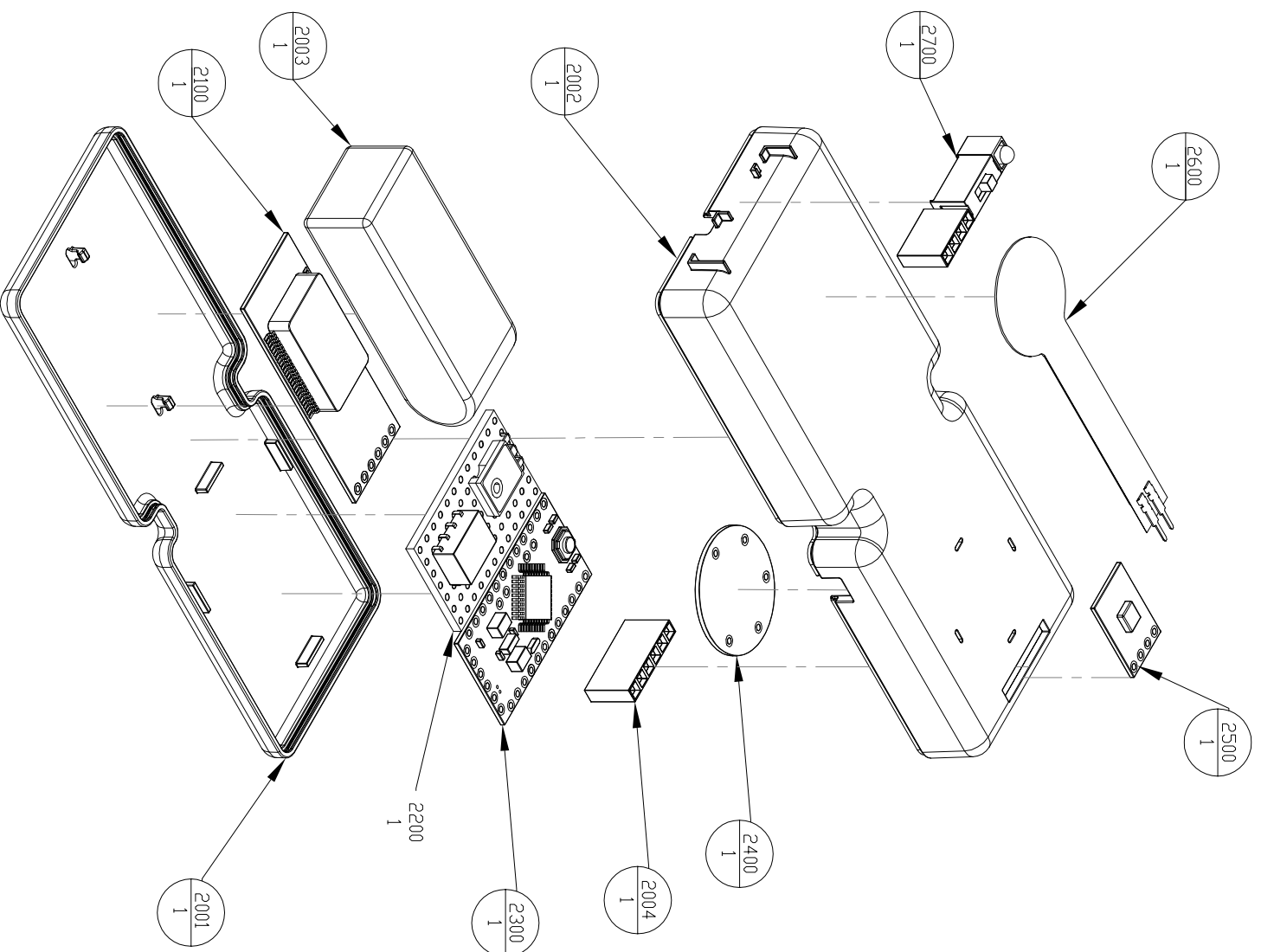
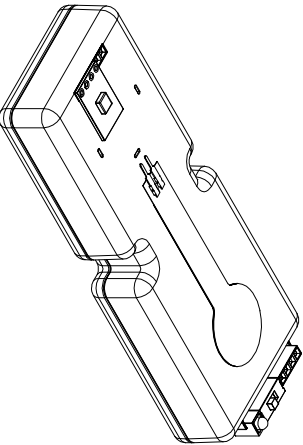



n°	Descrizione	Quantità	Materiale	M/B	Lavorazione
2000	Assieme superiore				
2.001	Scocca inferiore	1	PP	M	Stampaggio a iniezione
2.002	Scocca superiore	1	PP	M	Stampaggio a iniezione
2.003	Batteria 7.4 V	1		B	
2.004	Connettore 6 pin	1		B	
2.100	Bluetooth Silver	1		B	
2.200	Breadboard	1		M	
2.300	Arduino Pro Mini	1		B	
2.400	Accelerometro 3d Lilypad	1		B	
2.500	Led RGB Sparkfun	1		B	
2.600	FSR	1		B	
2.700	Blocco interruttore	1		B	



Contatto		Tav n°: 02	 Esploso assieme superiore
POLITECNICO DI MILANO		A 3	
Tesi di Laurea Specialistica in Design&Engineering Relatrice: Monica Bordegoni Correlatrice: Marina Carulli		mm Scala 1:1 	
		2011-2012	Chiara Montefiori 750013