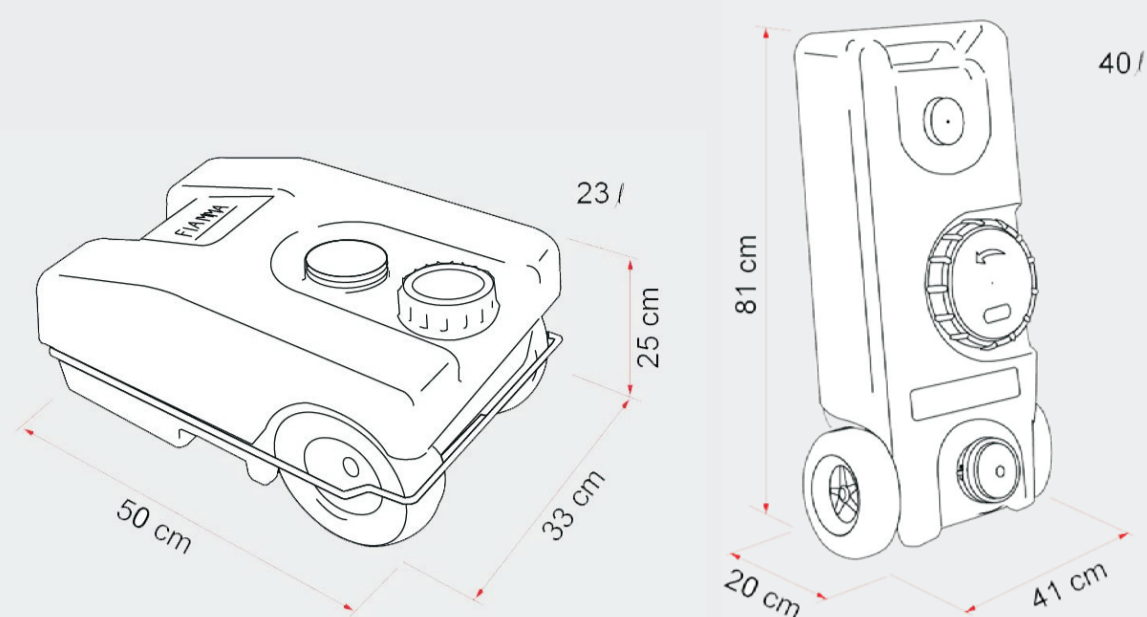
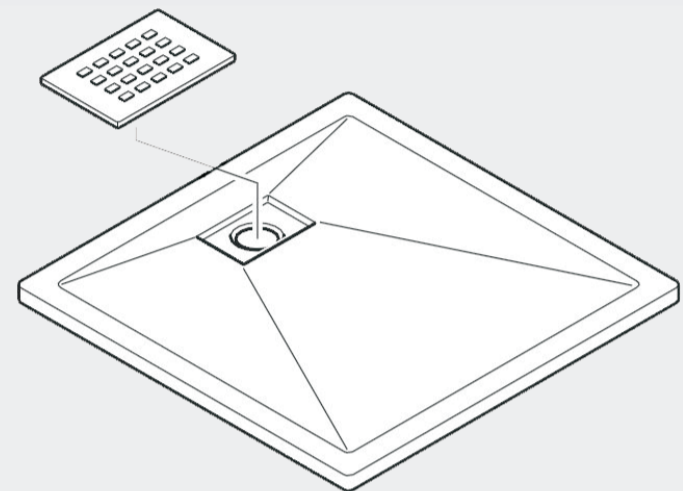


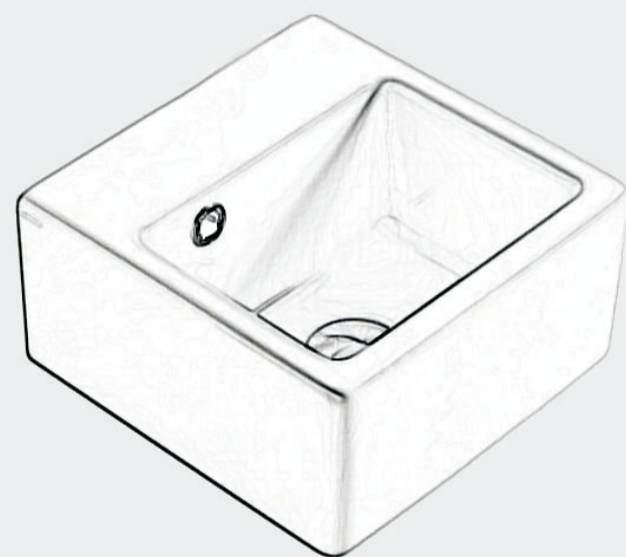
## ELEMENTI BAGNO



Pratica tanica portatile con comoda impugnatura e ruote gommata antirumore che facilitano il trasporto anche su terreni ghiaiosi da 23 e 40 litri per acqua potabile dotata del comodo tappo di svuotamento. Dimensioni compatte (entra nei normali sportelli dei mezzi). Completa di tappo supplementare predisposto per utilizzo con la pompa ad immersione. Costruito in materiale per alimenti. Comodo e largo bocchettone per la pulizia.  
I dati sono stati presi dal catalogo: FIAMMA 2013



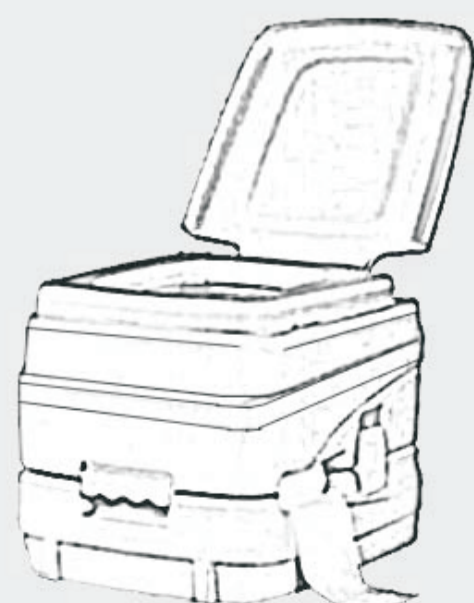
Piatto doccia in vetroresina di dimensioni 65x65 cm. L'elemento verrà appoggiato ad una struttura metallica dove si collegherà la tanica da 40 l, per la raccolta dell'acqua.  
I dati sono stati presi dal catalogo: OTTOGALLI(N. 29)



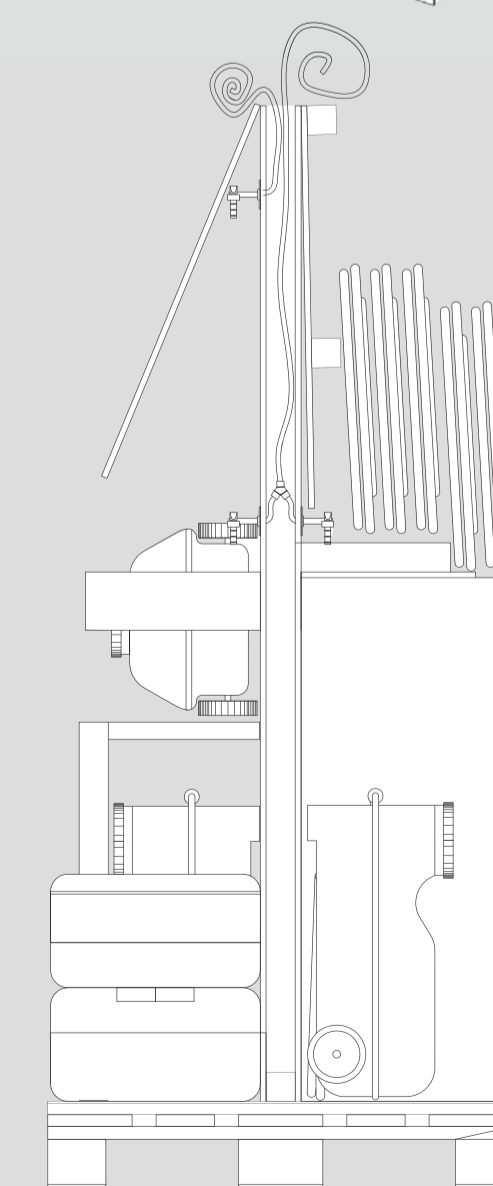
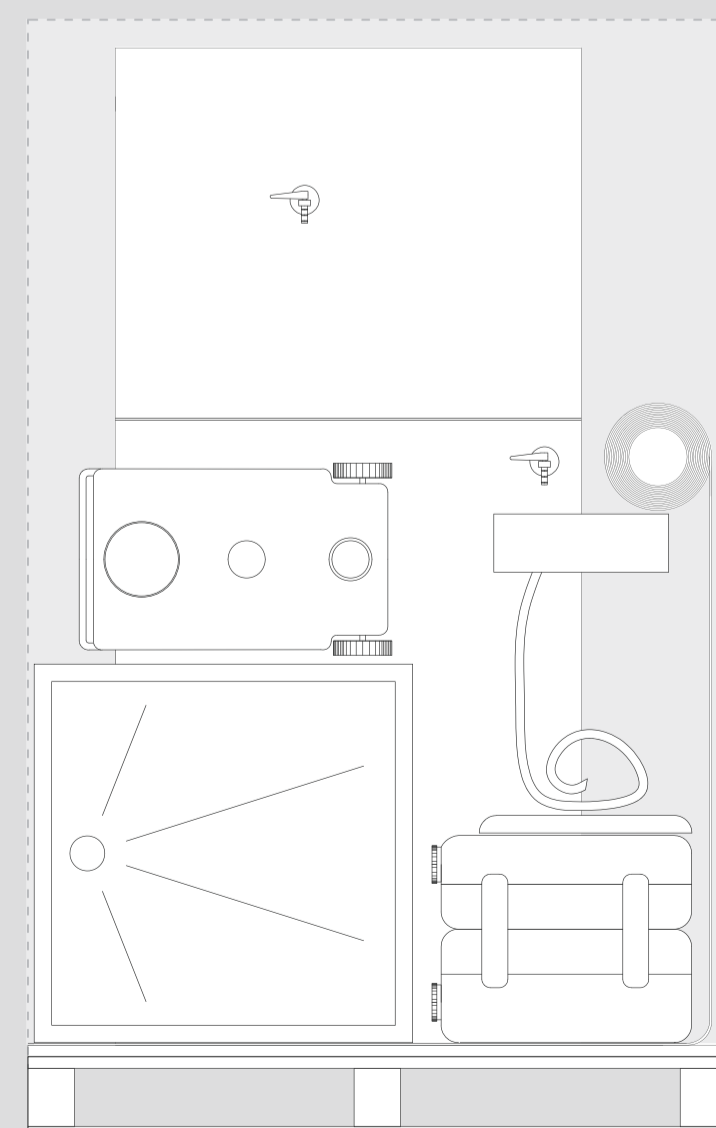
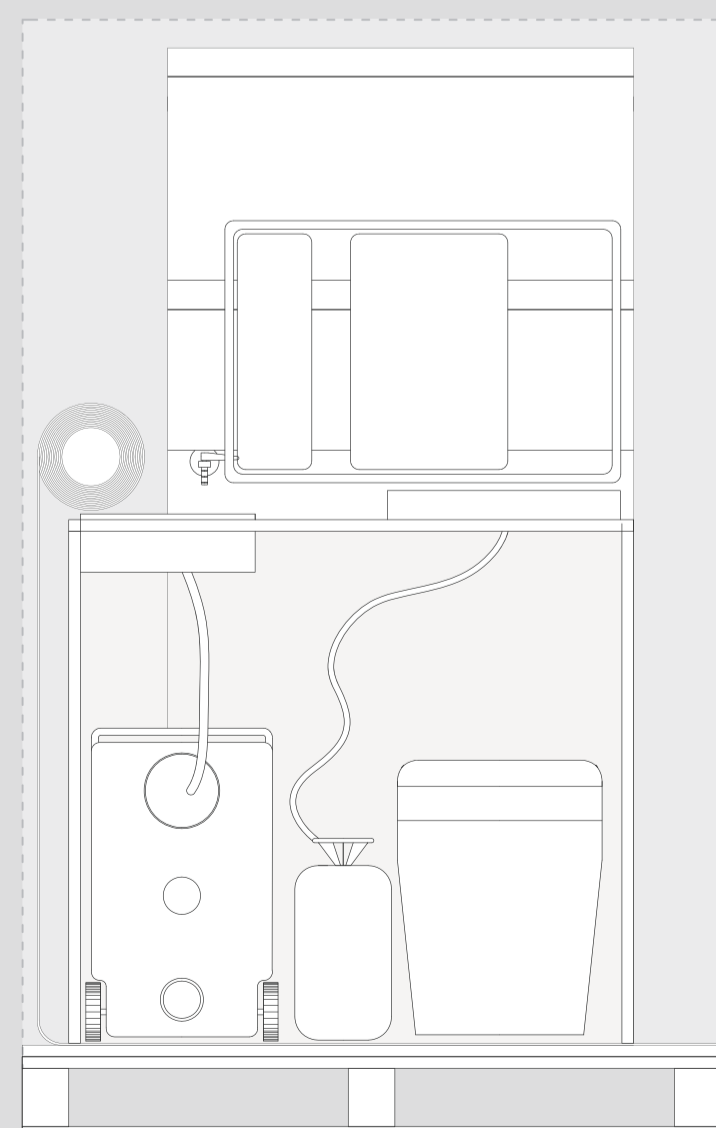
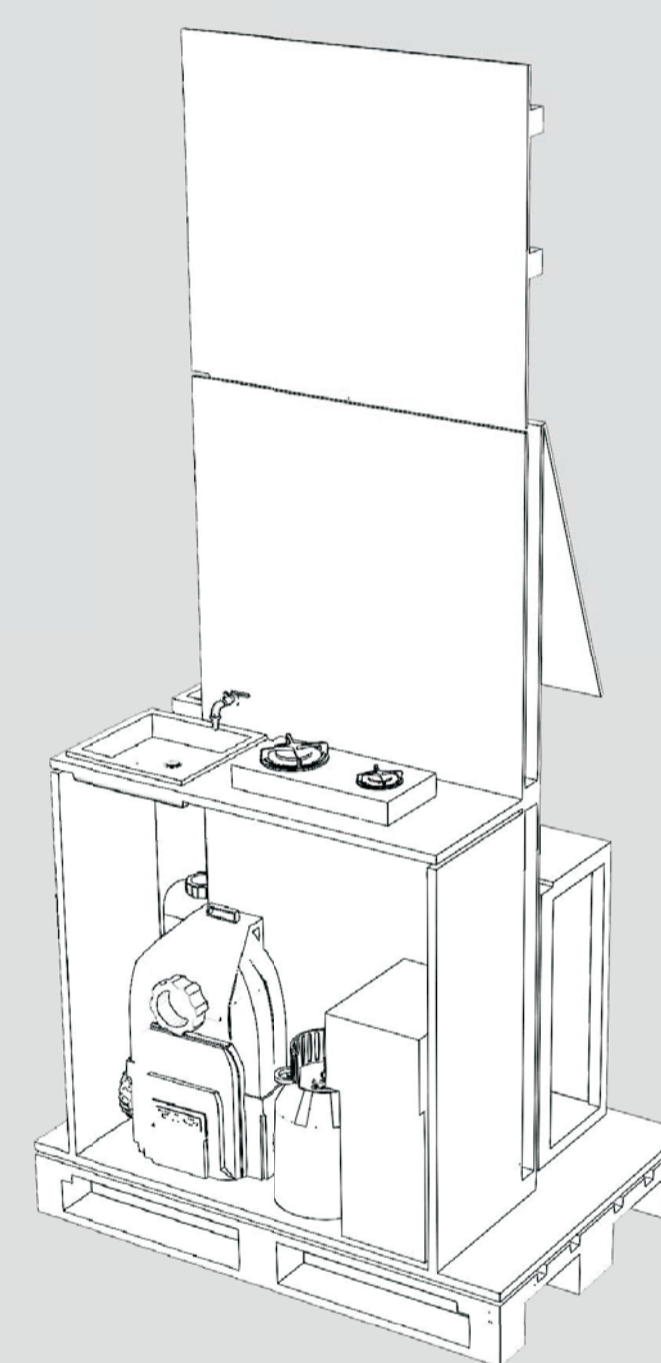
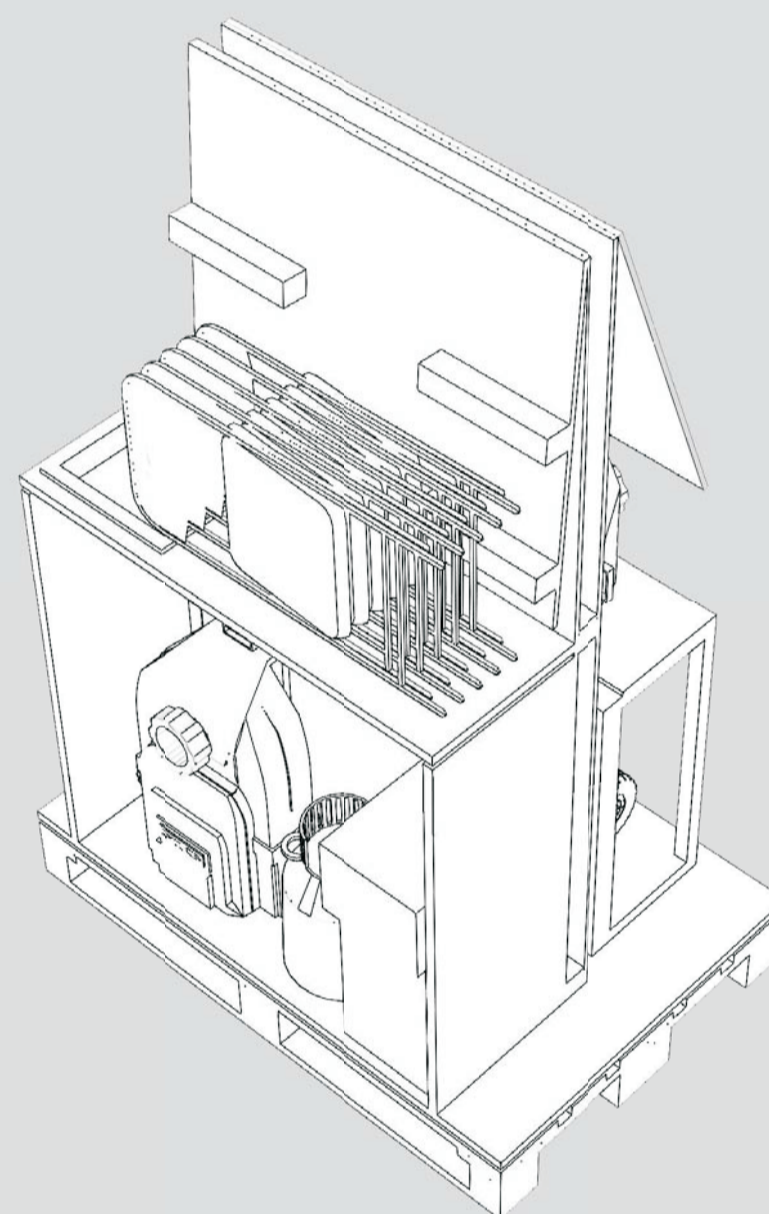
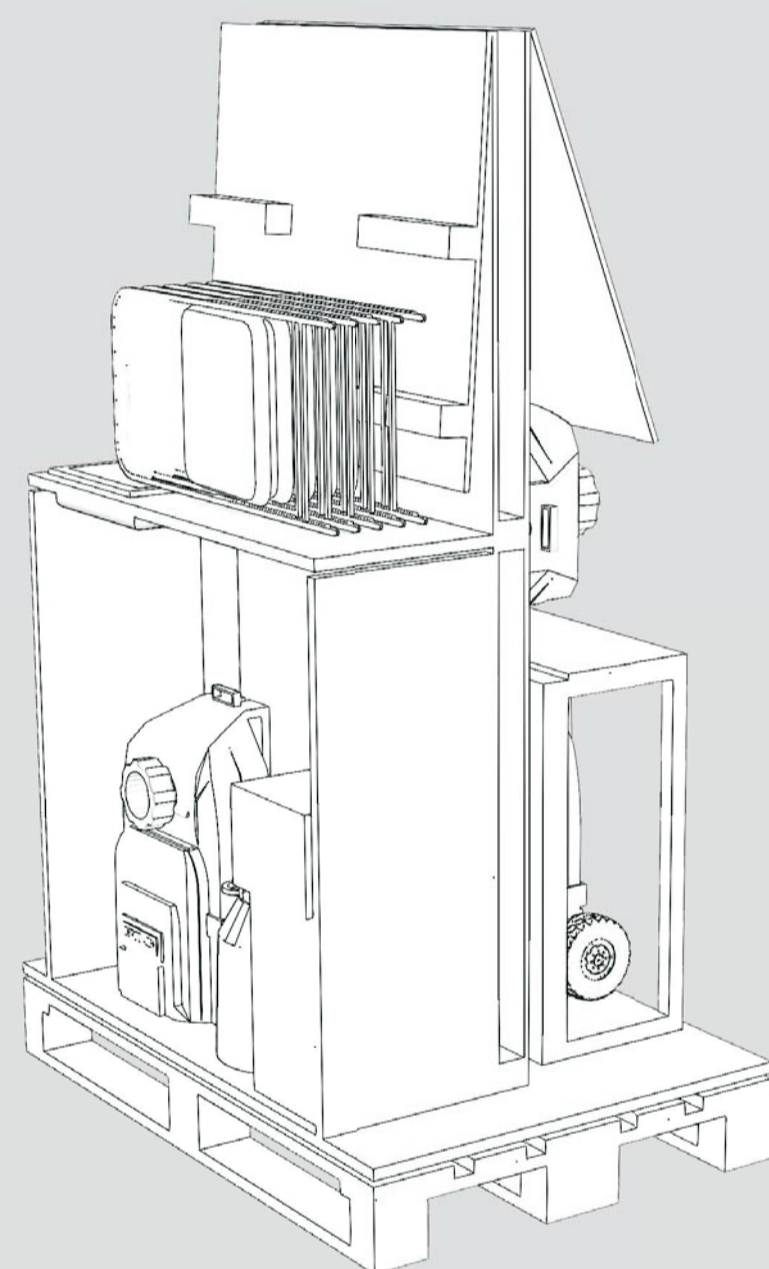
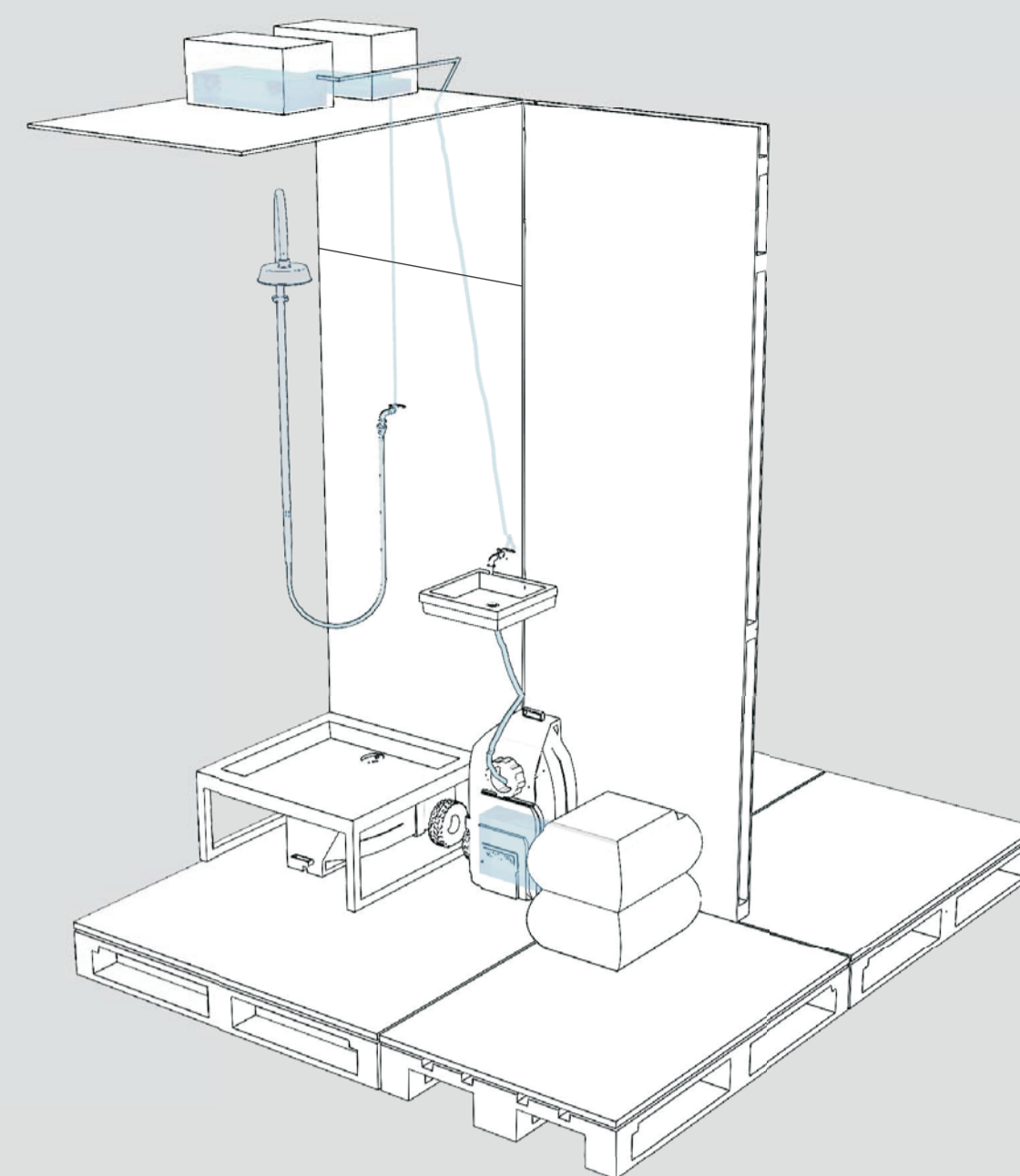
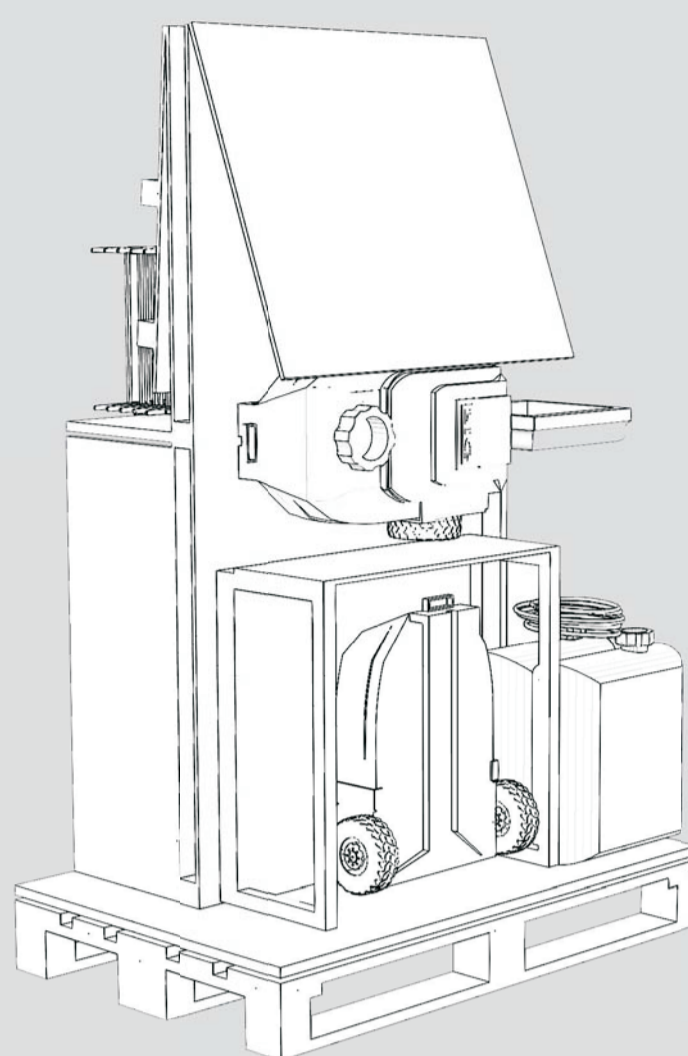
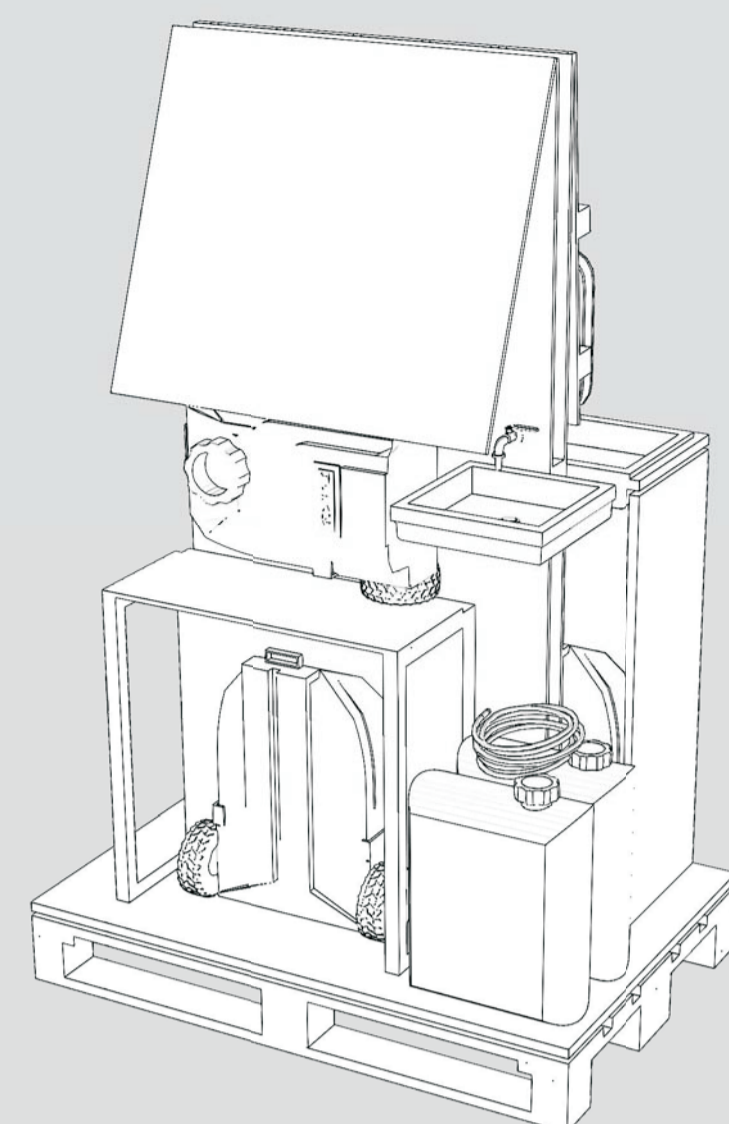
Lavabo in vetroresina di dimensioni 30x30cm. L'elemento verrà fissato alla parete di legno con finitura in linoleum al di sotto si collegherà la tanica da 23 l, per la raccolta dell'acqua.  
I dati sono stati presi dal catalogo: GALASSIA(Art. 6033s)



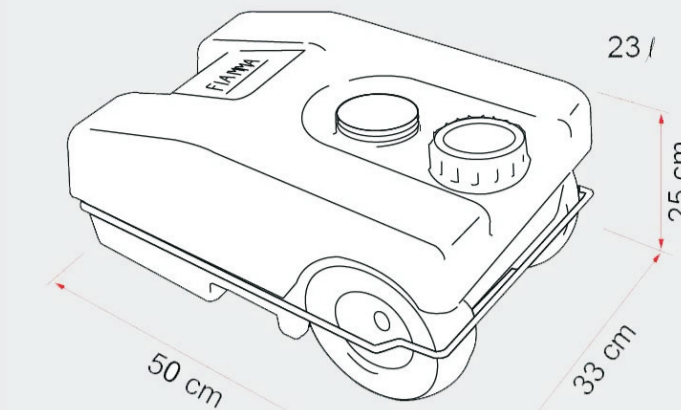
Tubazioni in plastica flessibile con raccordi plastici per collegamenti tanica-rubinetto a sfera. I rubinetti saranno già fissati alle pareti, il proprietario dovrà solamente avvitare il tubo alla tanica.  
I dati sono stati presi dal catalogo: Leroy Merlin 2013



Wc Chimico per utilizzo toilette portatile, materiale polietilene ad alta intensità. capacità di carico 30 L, colore bianco.  
I dati sono stati presi dal catalogo: SIRSA Wc Chimici 2013



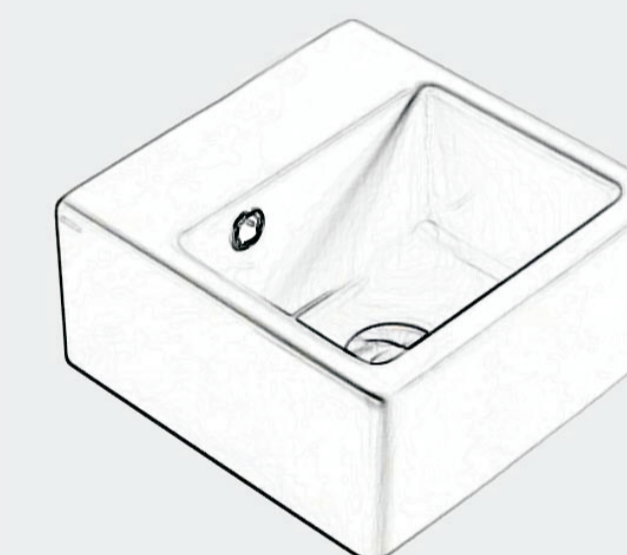
## ELEMENTI CUCINA



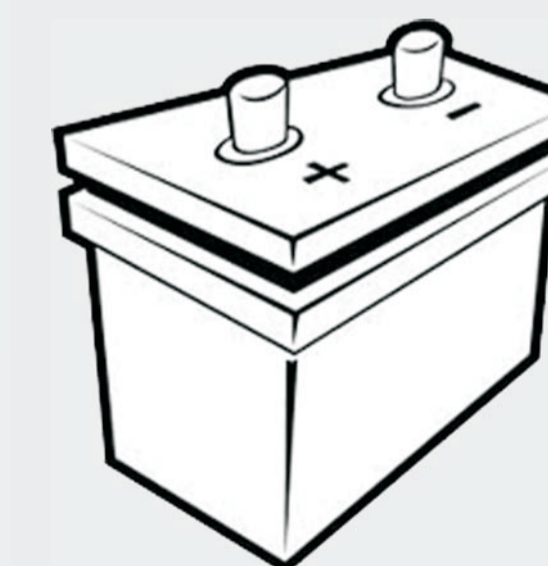
Pratica tanica portatile con comoda impugnatura e ruote gommata antirumore che facilitano il trasporto anche su terreni ghiaiosi da 23 per acqua potabile dotata del comodotappo di svuotamento. Dimensioni compatte (entra nei normali sportelli dei mezzi). Completa di tappo supplementare predisposto per utilizzo con la pompa ad immersione. Costruito in materiale per alimenti. Comodo e largo bocchettone per la pulizia.  
I dati sono stati presi dal catalogo: FIAMMA 2013



Fornello Campingaz Camp Bistro Activ fornello compatto e leggero, potenza 2.300 w, accensione con piezo poggia pentola smaltato, custodia peso 2,4 Kg  
I dati sono stati presi dal catalogo: CAMPINGAZ 2013



Lavabo in vetroresina di dimensioni 30x30cm. L'elemento verrà fissato alla parete di legno con finitura in linoleum al di sotto si collegherà la tanica da 23 l, per la raccolta dell'acqua.  
I dati sono stati presi dal catalogo: GALASSIA(Art. 6033s)



Forniture per autonomia minima:  
Batteria VARTA Dual Purpose 930  
Tensione 12 V capacità 75 Ah, tecnologia EFB per lunga durata e manutenzione zero.  
Bombola per gas butano da 6kg  
L'elemento verrà depositato al di sotto del mobile pre montato che ospiterà inoltre il frigo e una tanica da 23 l per la raccolta dell'acqua  
I dati sono stati presi dal catalogo: BUTANGAS 2012\_VARTA 2013

**BANCALE SPECIALE** \_ i Materiali \_ elementi progettuali \_ il packaging, i flussi, il montaggio.