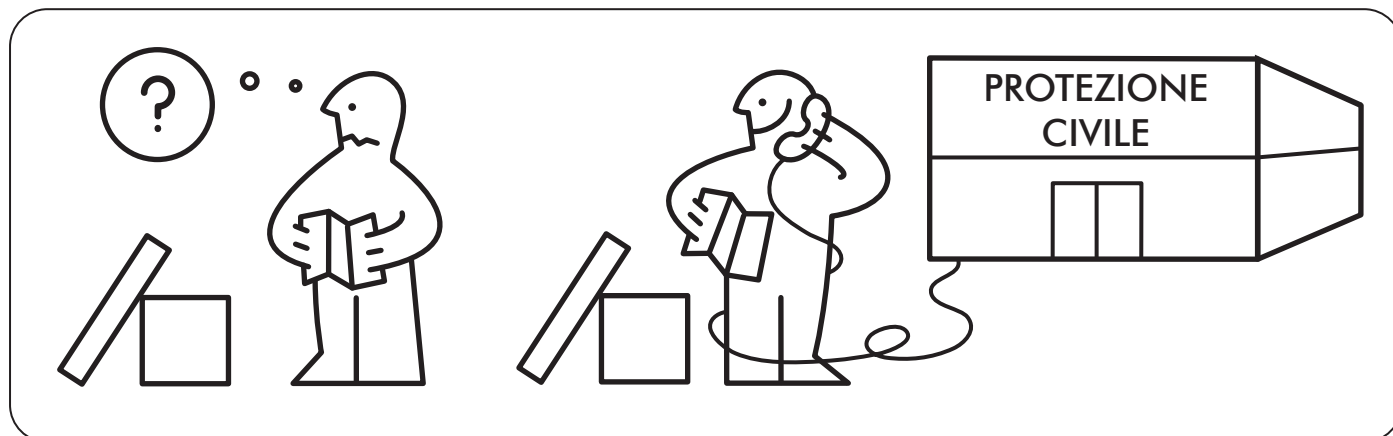
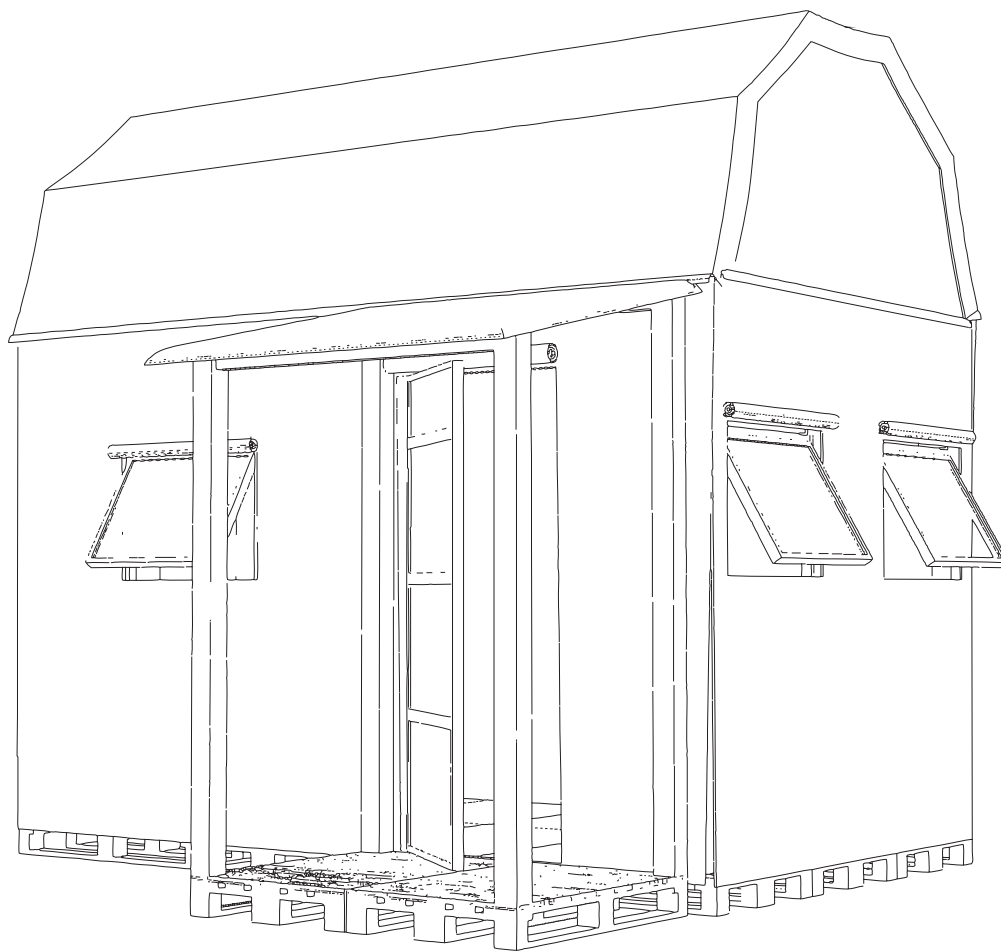


# MODULO ABITATIVO POST CATASTROFE



01

MODULO ABITATIVO  
POST CATASTROFE

Relatore prof.sa Arch. Alessandra Zanelli  
Testi di Laurea Magistrale di:  
Antonio Carbone, matr. 755660  
Zappa Alessandro, matr. 763035

**POLITECNICO DI MILANO**  
Scuole di Architettura e Società  
Corso di Laurea Magistrale in Architettura degli Interni



# indice

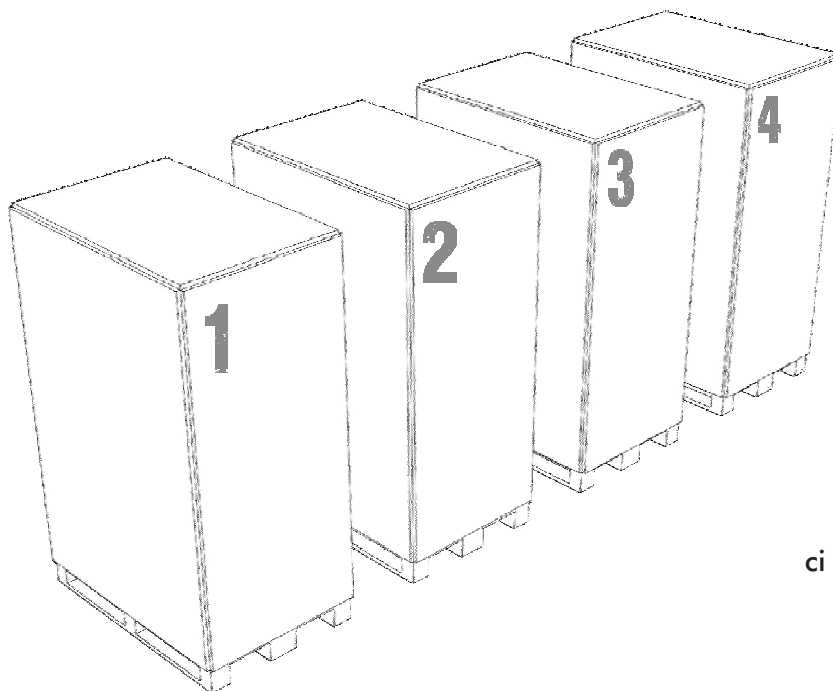
numero operazioni con relativa parte da montare e tempo stimato:



da 1 a 4 - PREPARAZIONE	2h
da 4 a 9 - PAVIMENTO	2h20min
da 10 a 12 - STRUTTURE VERTICALI ESTERNE	2h40min
da 13 a 17 - STRUTTURE VERTICALI INTERNI	1h20min
da 18 a 20 - STRUTTURE SOSTEGNO SOPPALCO	2h
da 21 a 22 - BASE SOPPALCO	1h40min
da 23 a 29 - STRUTTURA DEL TETTO	3h20min
da 30 a 31 - PORTA E FINESTRE	1h20min
da 32 a 34 - TELO ESTERNO	2h20min

ALLEGATO IN FONDO ELENCO PEZZI NEI BANCALI

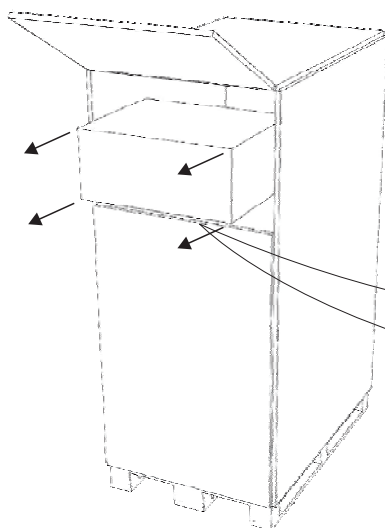
# 1



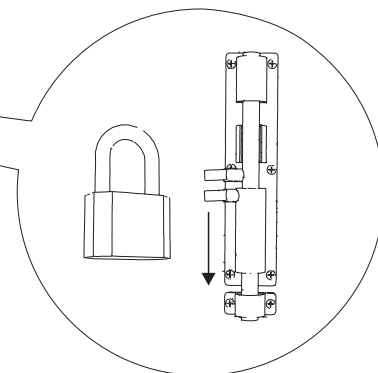
ci vengono serviti quattro  
bancali numerati

# 2

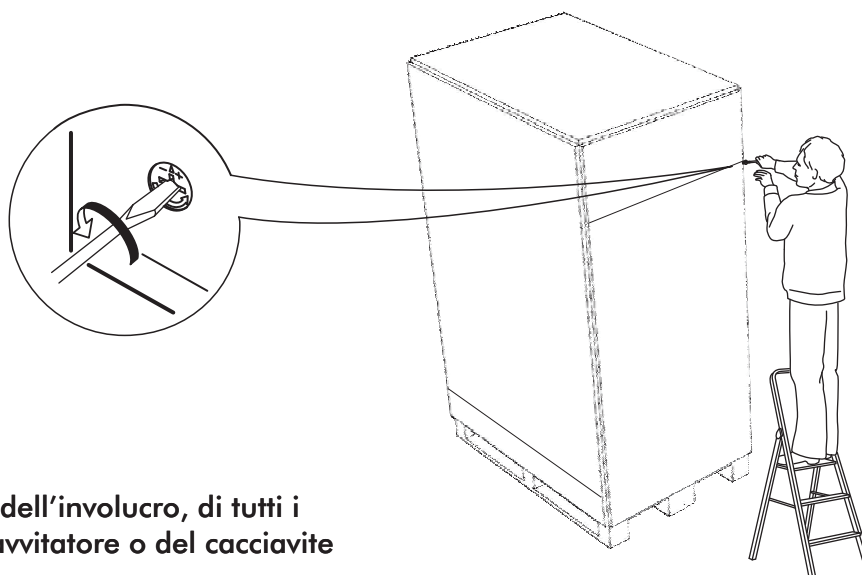
togliere la cassetta  
degli attrezzi e la scala  
che sono stati  
posizionati di fronte  
all'apertura



il primo banchale è chiuso con un  
lucchetto, sarà poi quello della  
nostra abitazione



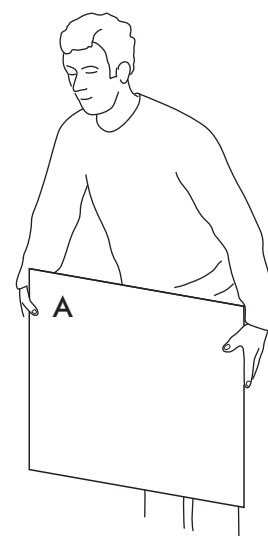
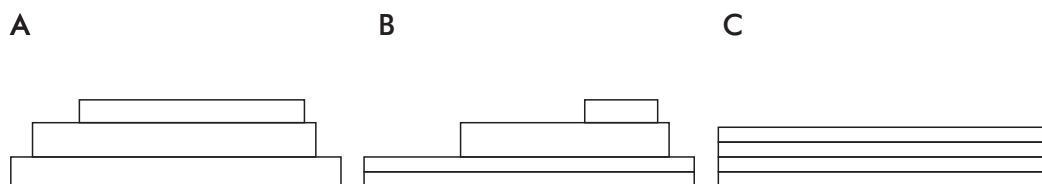
# 3



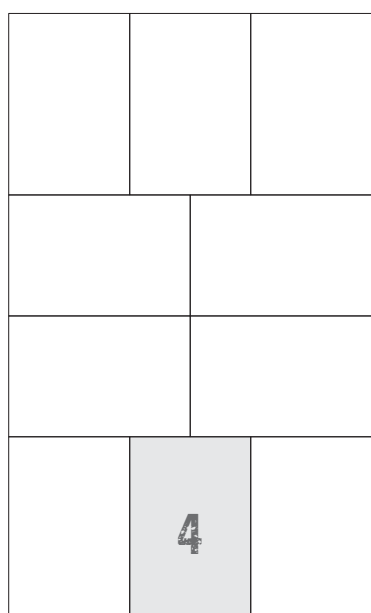
si svitano tutti gli elementi dell'involucro, di tutti i  
bancali, con l'utilizzo dell'avvitatore o del cacciavite

# 4

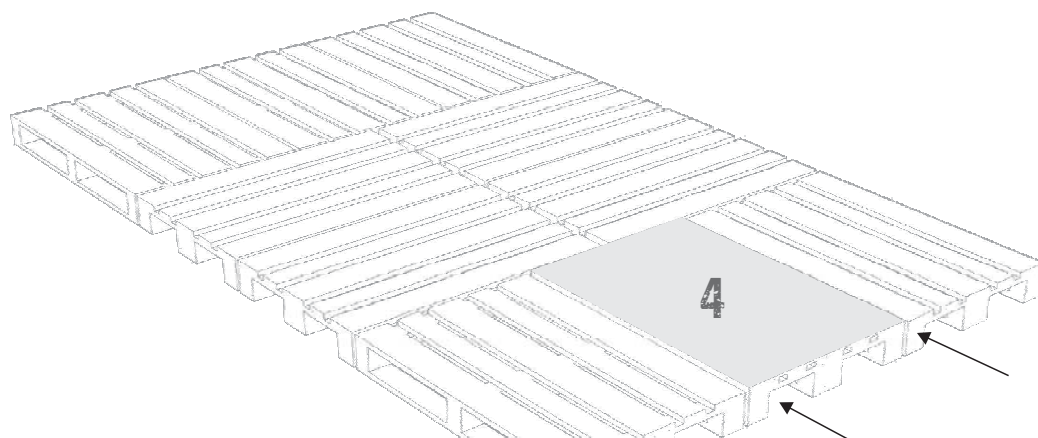
i pezzi ottenuti dall'involucro hanno scritto una lettera, posizionare i pezzi in cataste diverse perché successivamente questi verranno utilizzati e assemblati tra loro



# 5

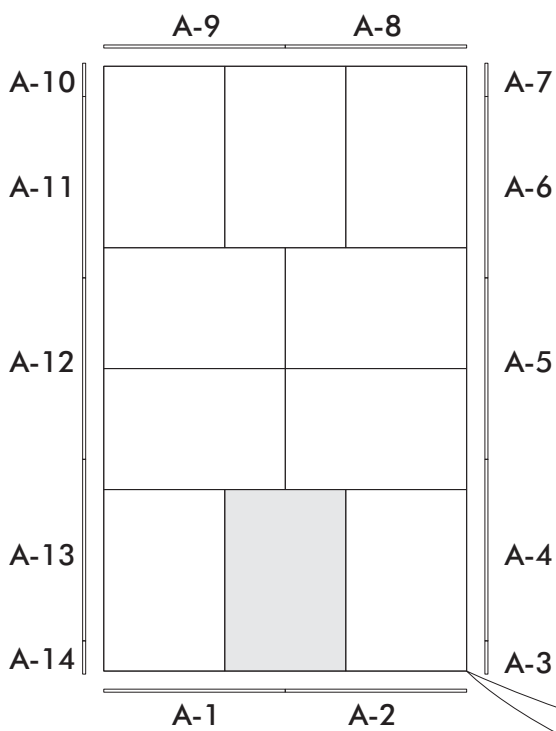
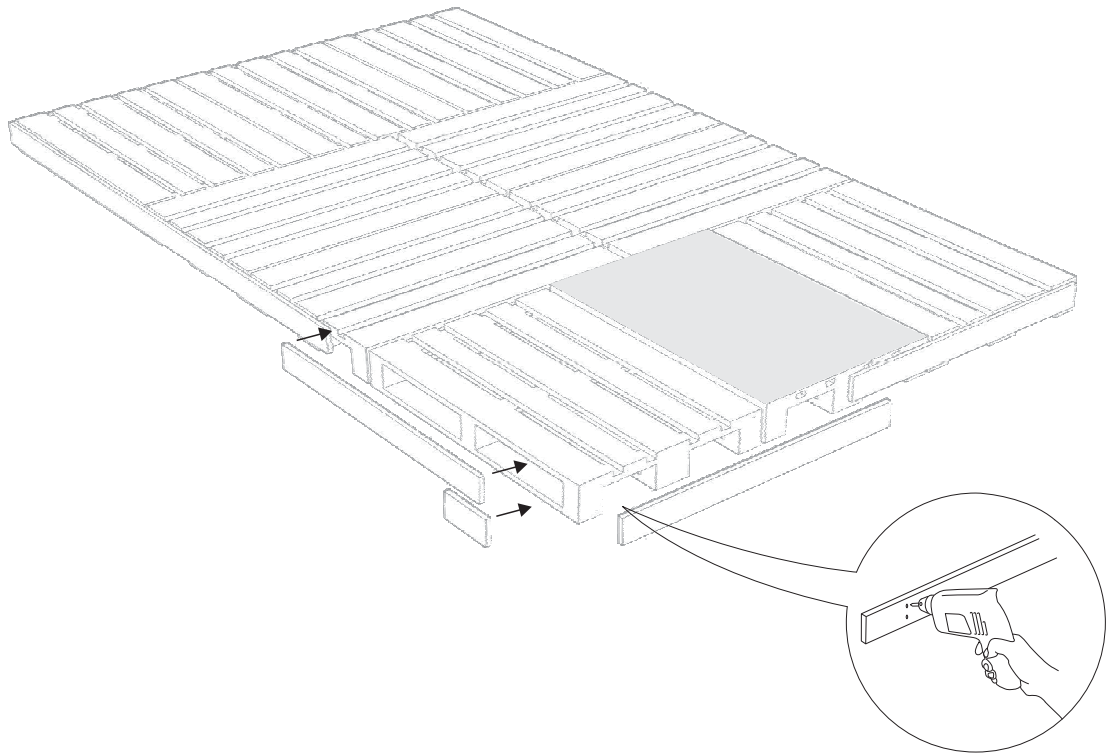


togliere dai bancali 1 e 2 nove bancali e disporli come segue, fare particolare attenzione al bancale 4, che deve essere collocato in quella posizione specifica. Il bancale 4 è il bancale di avvio al montaggio



quando si accostano i bancali cercare di livellarli sul terreno con l'aiuto del badile, facendo solo piccoli spostamenti di terra

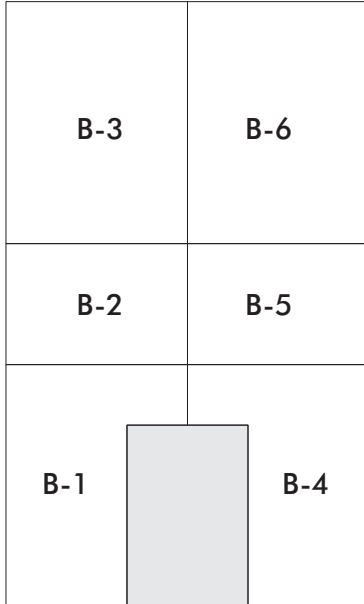
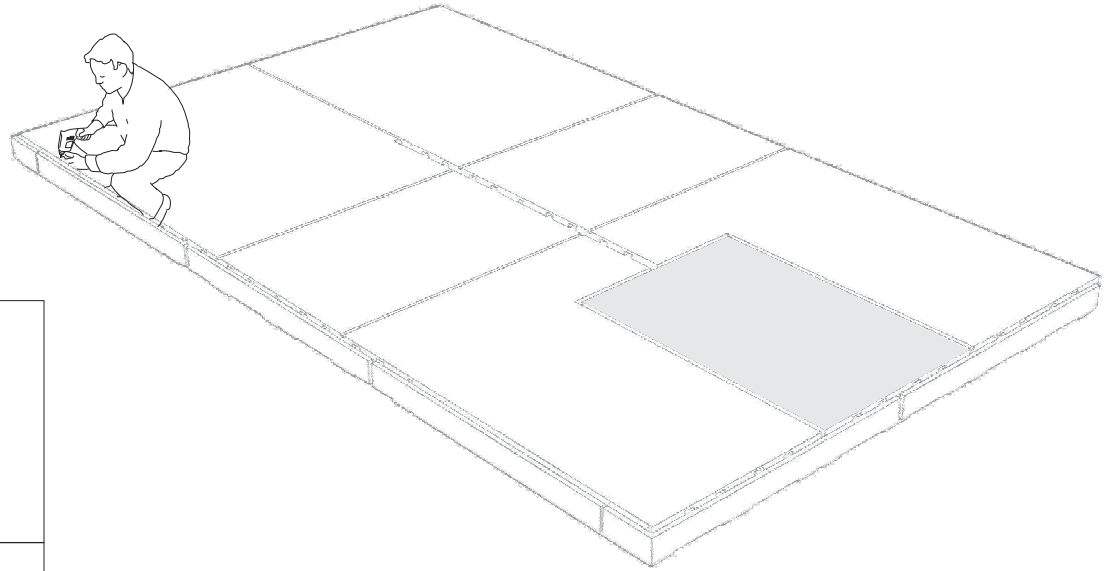
# 6



nel bancale 1 erano presenti le assi contrassegnate dalla lettera A, che compongono il bordo esterno tenendo insieme i bancali, queste sono numerate da 1 a 14 e vengono montate seguendo lo schema qui a fianco.  
Nel montaggio si tiene l'allineamento dei masselli dei bancali e ci si aiuta con la bolla per l'allineamento

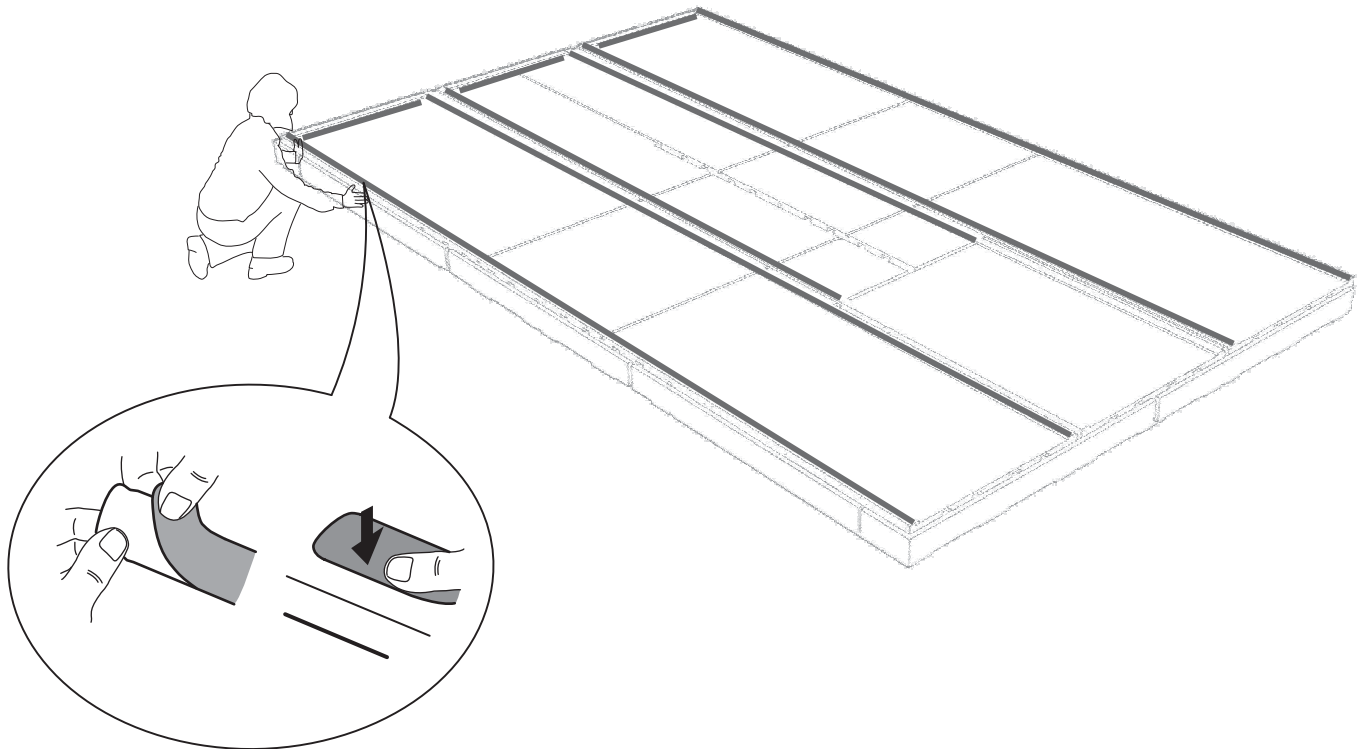
avvitare le assi nei fori già presenti con l'utilizzo dell'avvitatore

# 7



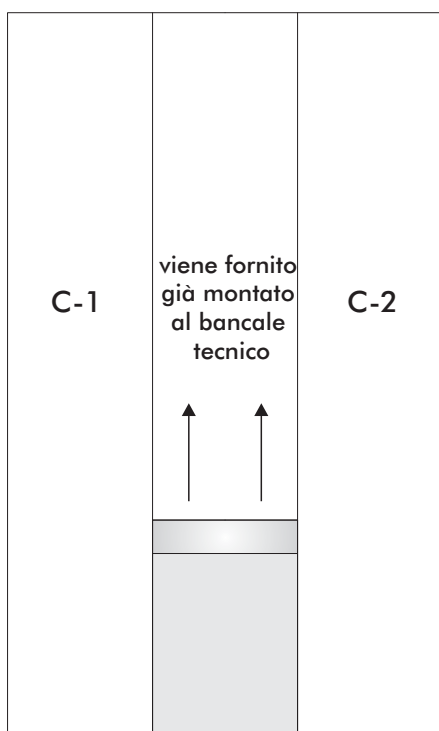
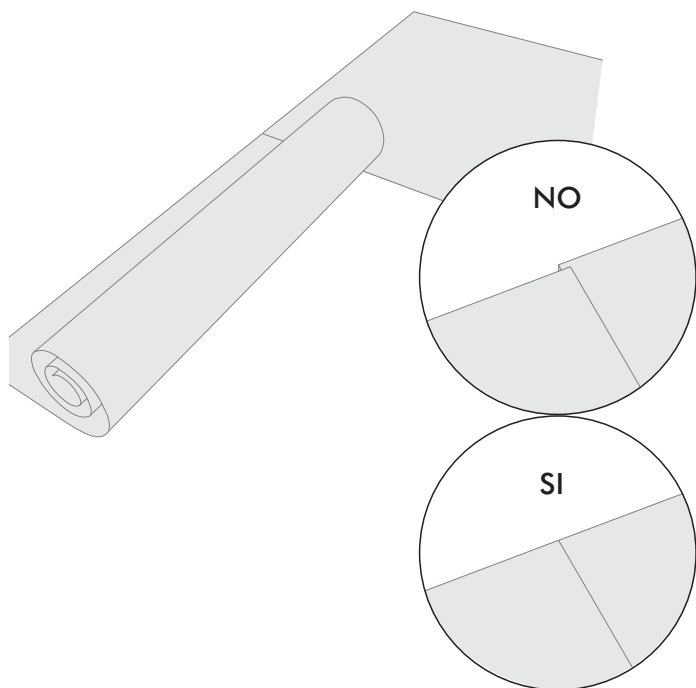
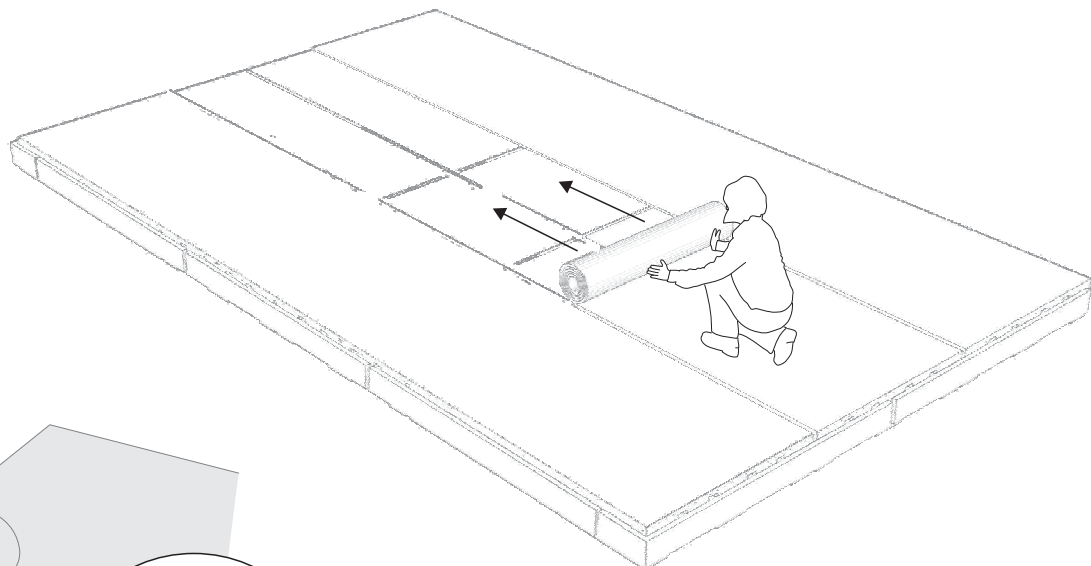
l'involucro del pallets 2 e 3 costituiscono la base per il pavimento della nostra abitazione. Prendere i pezzi contraddistinti dalla Lettera B e disporli secondo lo schema qui a fianco. I pezzi vanno avvitati al pavimento nei buchi contrassegnati.

# 8



Stendere il nastro bi-adesivo come indicato, in modo poi da trovarsi ai margini delle strisce di linoleum lasciando al massimo un dito. Verranno poste anche delle strisce trasversali, importanti soprattutto quelle all'inizio e alla fine

# 9



Si stende lo strato di linoleum.  
Esso è composto da tre strisce larghe 80 cm, una è già parzialmente montata al bancale tecnico ed è solo da completare la stesura.

**LE STRISCE** sono identificate da un codice (come lo schema a lato) che indica il posto di posa, essendo già stampato sopra si esse l'indicazione di dove andranno posati i pezzi successivi, **NON POSSONO ESSERE INVERTITE.**

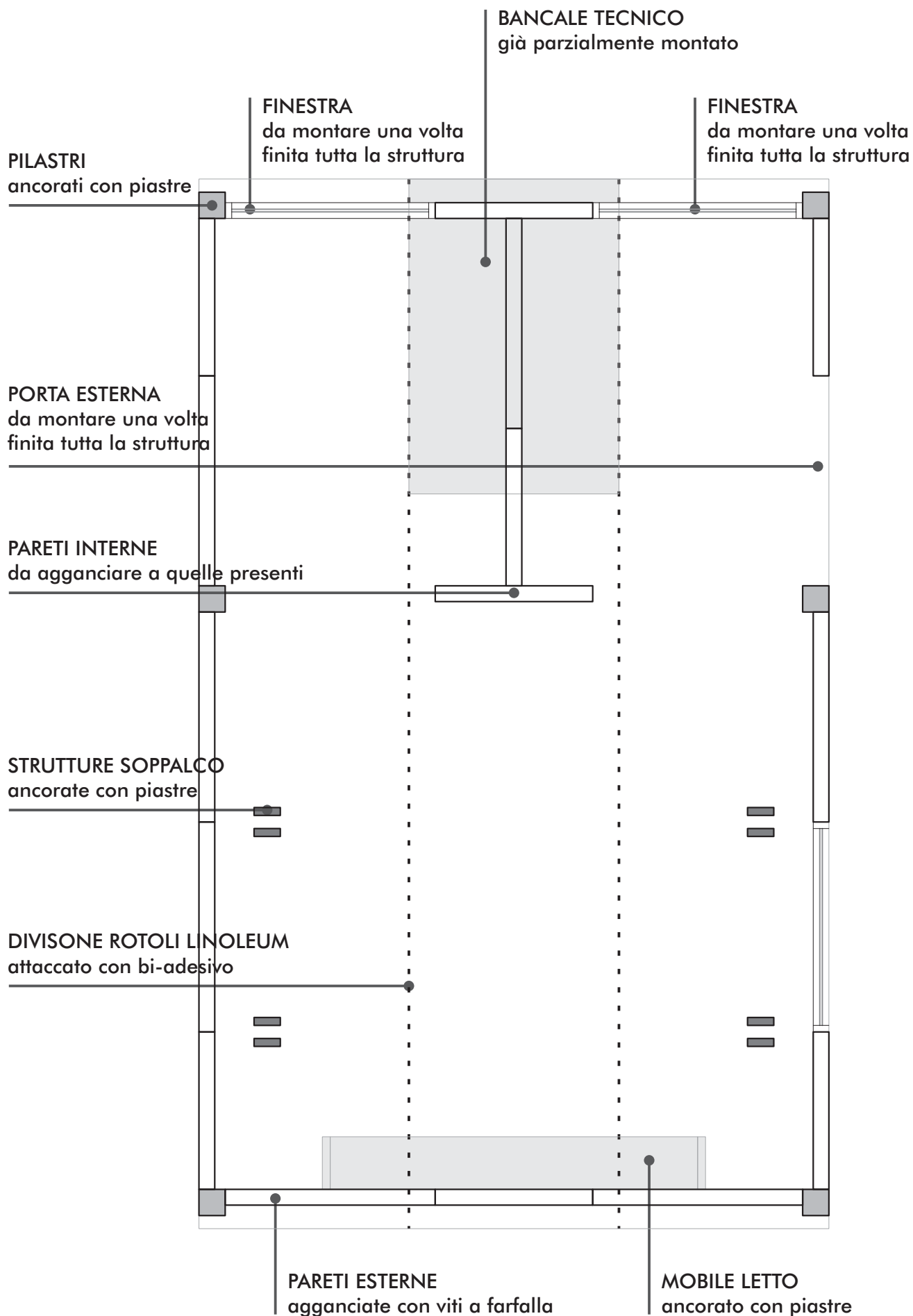
Iniziare la posa di una striscia posizionandola a una estremità, poi si procede togliendo passo-passo il bi-adesivo e srotolando la matassa facendo attenzione a non stortarsi lateralmente.

Finita questa operazione camminarci sopra per fare aderire meglio alla base

# 10

## SCHEMA LINOLEUM

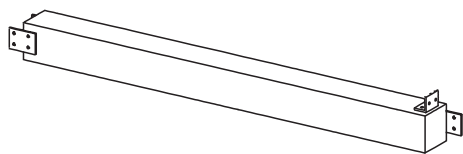
Il linoleum viene fornito con già l'indicazione di dove verranno posati i pezzi successivamente, in modo da limitare al minimo gli errori.



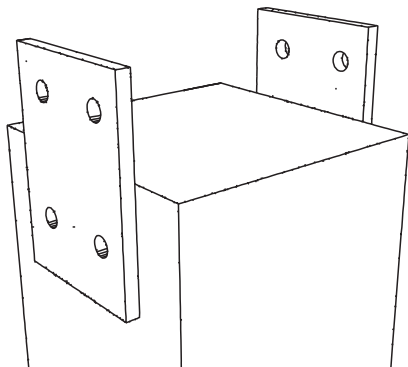


# 11

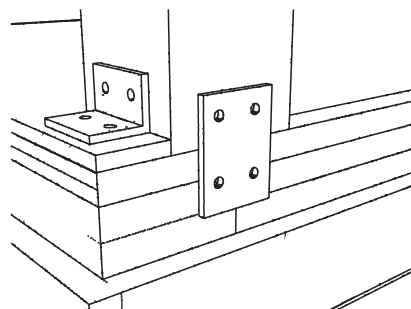
1



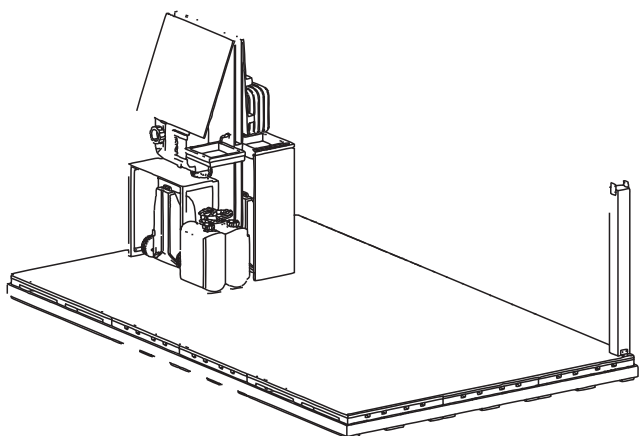
2



3



4



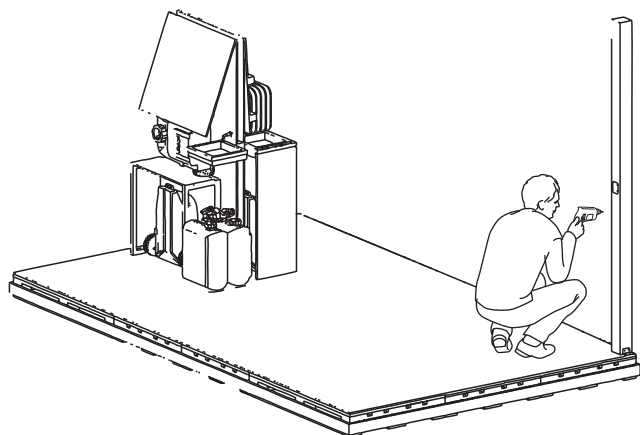
Questo procedimento prevede particolare attenzione perché stiamo montando i pilastri della nostra unità abitativa.

Prendere i pezzi che compongono i pilastri, ogni pilastro è composto da due pezzi di lunghezza 120cm, di lato 10x10 cm.

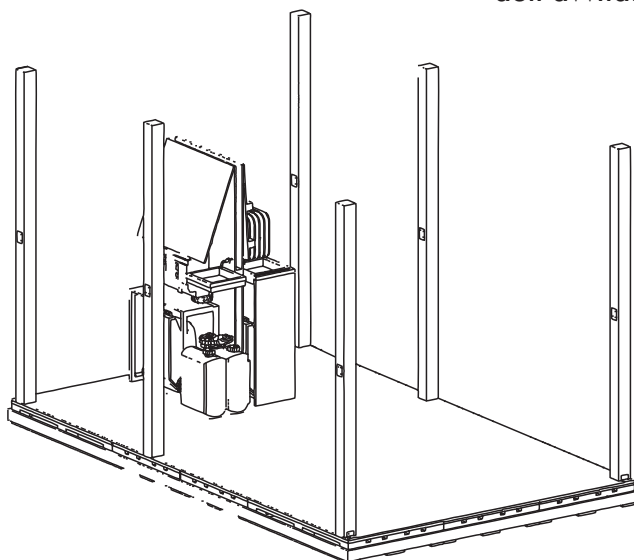
Procedere come segue:

- 1- appoggiare a terra il mezzo pilastro (per una lavorazione più sicura)
- 2- avvitare le due piastre a un'estremità (per l'aggancio con l'altra metà pilastro)
- 3- all'altra estremità fissare squadretta e piastra (per l'aggancio a terra)
- 4- portare in posizione e agganciare a terra con quattro viti
- 5- completare il pilastro fissando l'altra metà alle piastre. (Tutte queste operazioni avvengono con l'ausilio dell'avvitatore)

5



6



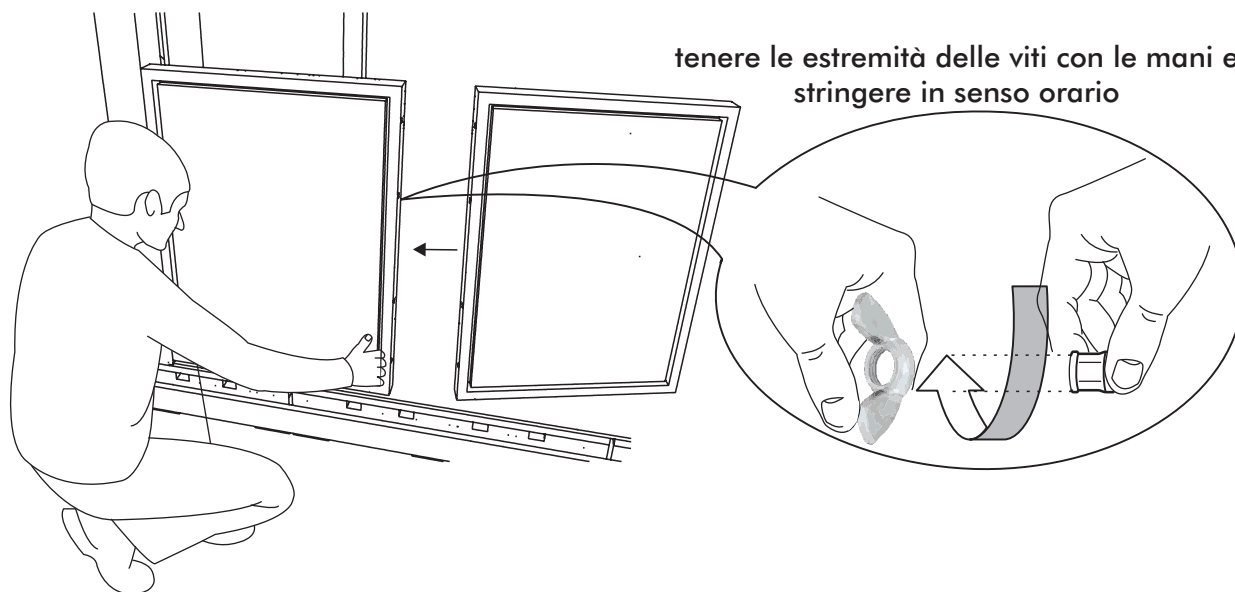
6- Procedere assemblando tutti i pilastri

# 12

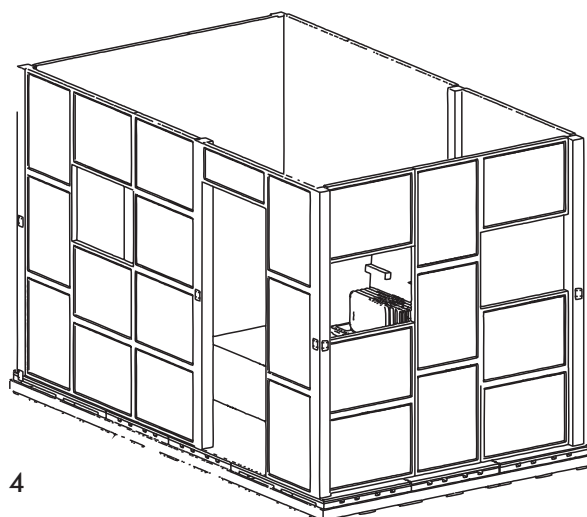
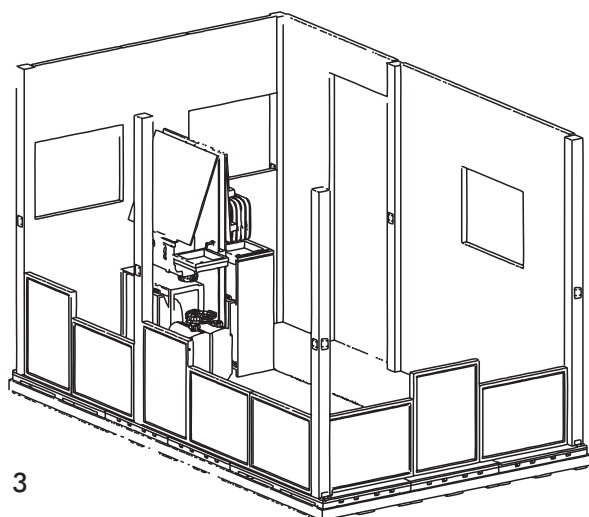
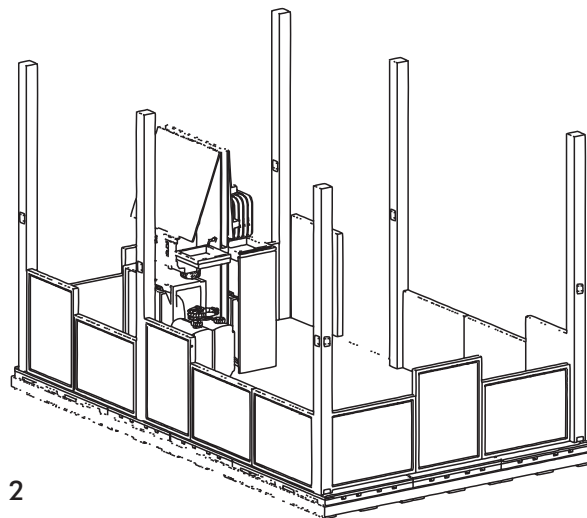
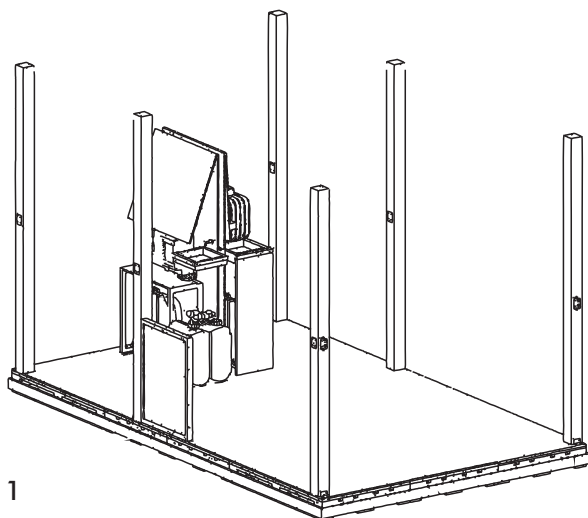
## MONTAGGIO PANNELLI VERTICALI

In questa fase verranno montati tutti i pannelli verticali fissi.

Nella pagina successiva è presente uno schema dei quattro lati, prima di iniziare questa operazione guardare anche la pagina successiva.

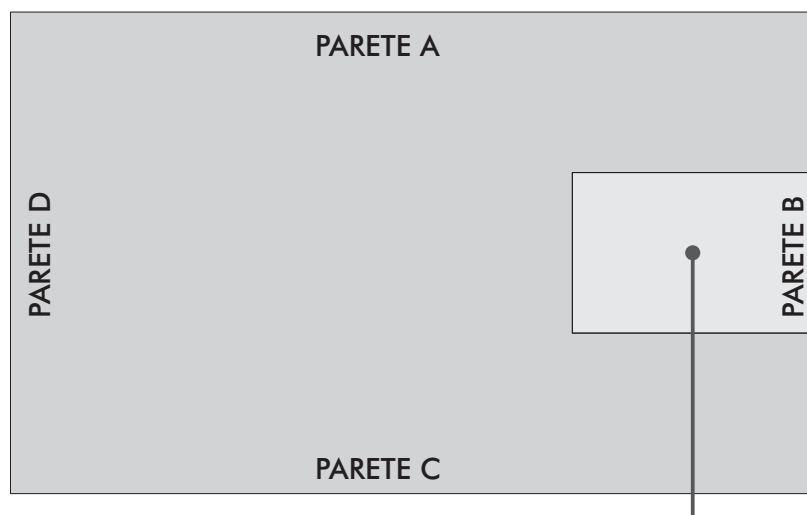
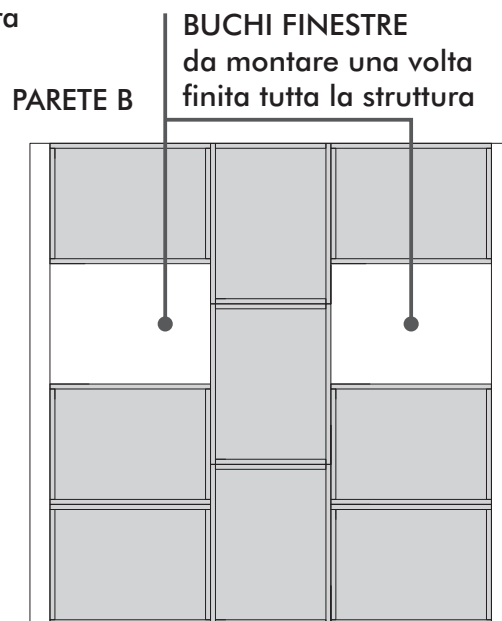
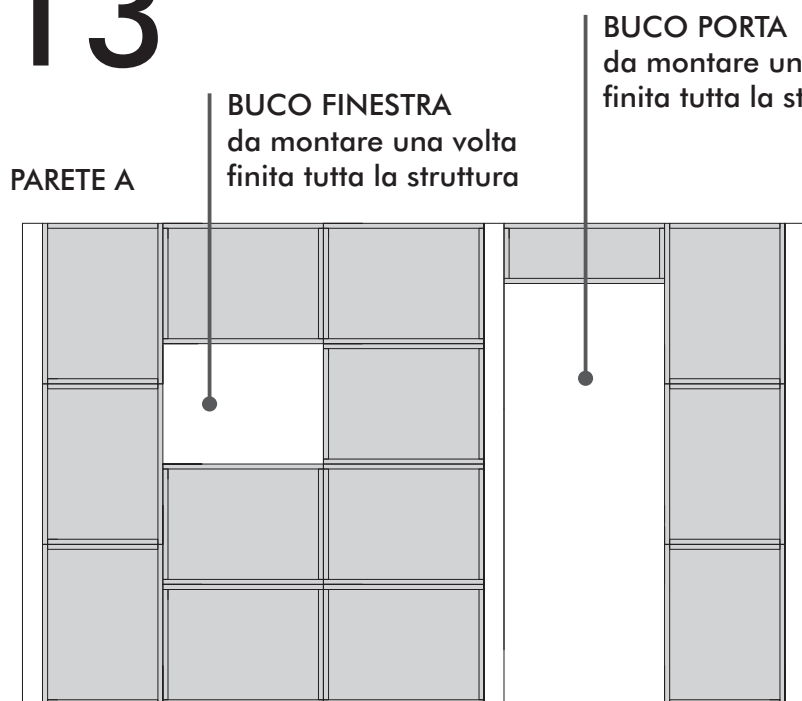


Il montaggio dei pannelli avviene: attraverso le viti per l'ancoraggio a terra e con i pilastri lateralmente, mentre tra loro si collegano con un sistema di viti a farfalla. Tutti gli elementi sono pre-forati per facilitare le operazioni e tenere un giusto allineamento. Importante in questa operazione è seguire l'ordine cronologico sottostante, che ci permette di consolidare la struttura mentre procediamo con le operazioni, ci da anche una certa possibilità di verifica



# 13

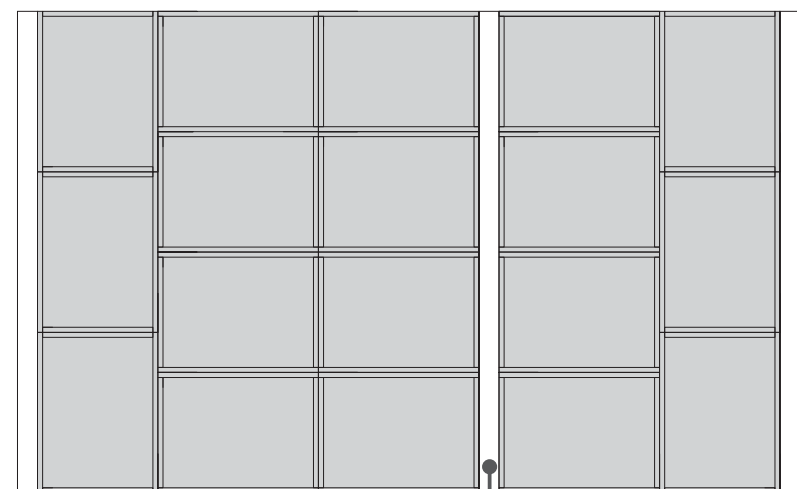
## SCHEMA PANNELLI ESTERNI



Questo è lo schema di montaggio.  
Per l'orientamento fare riferimento al  
bancale tecnico e prestare particolare  
attenzione agli spazi vuoti dove  
verranno successivamente montati gli  
infissi.

Per questa operazione una persona  
terrà il pannello e l'altra avvierà gli  
elementi.

Usare la scala dove necessario



**PARETE C**

**PARETE D**

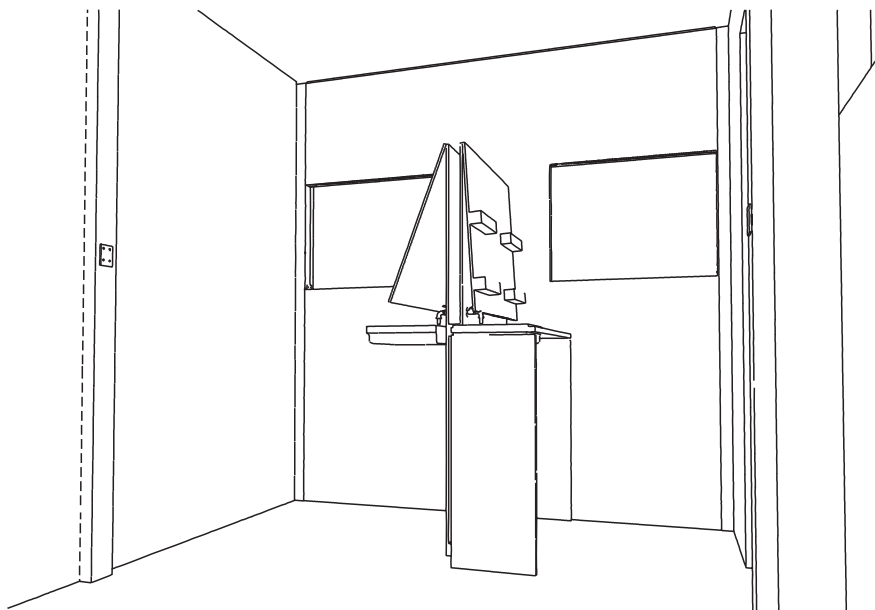
**PILASTRI**  
agganciate con viti lateralmente  
ai pannelli

# 14

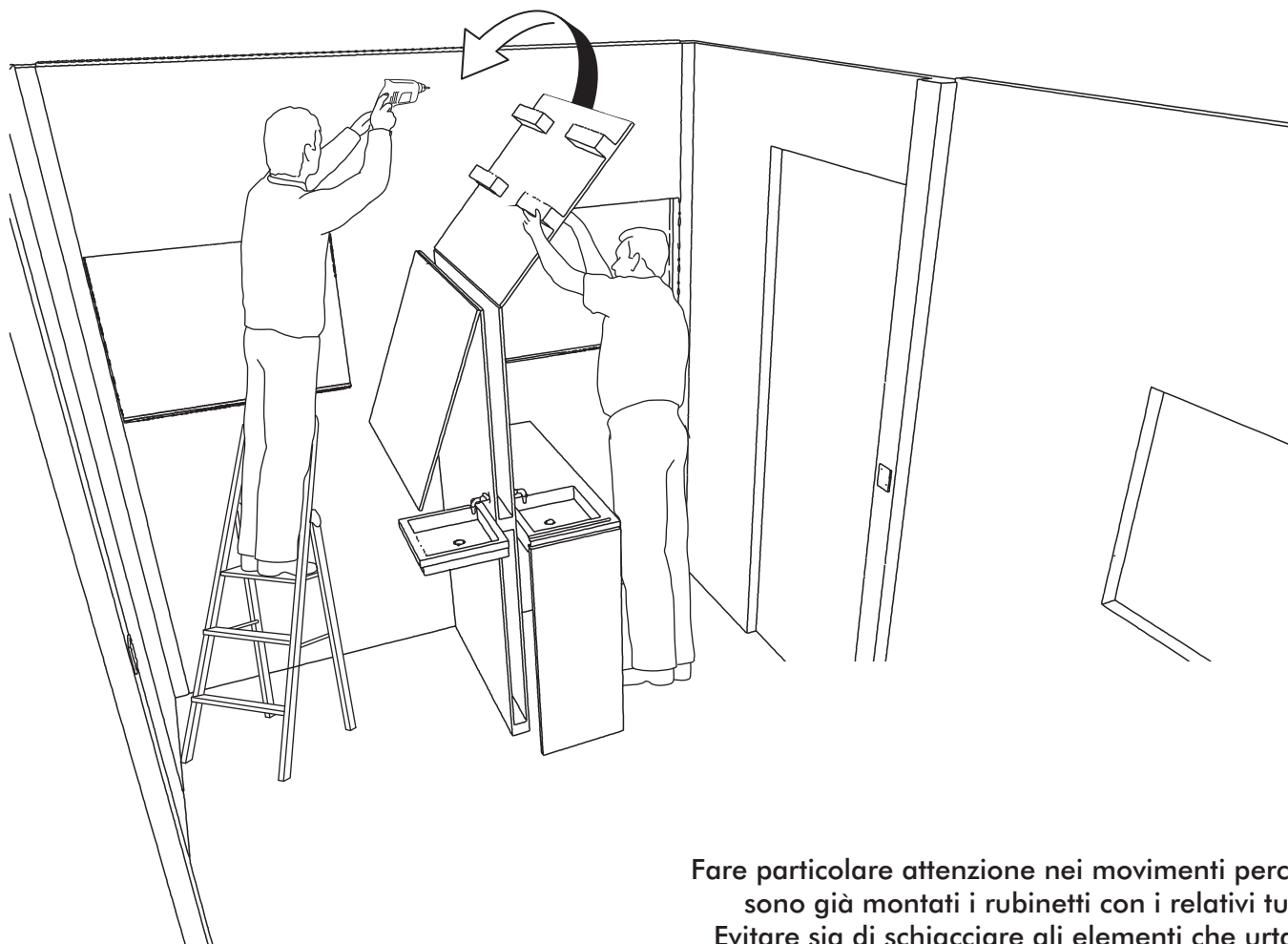
## MONTAGGIO PARETI INTERNE

In questa fase verranno montati tutte le pareti interne.

Come fase di preparazione abbiamo lo sgombero dal bancale tecnico di tutti quei elementi non necessari in questa operazione, lasciando solo gli elementi già montati e fissati (come possiamo vedere nell'illustrazione sottostante)



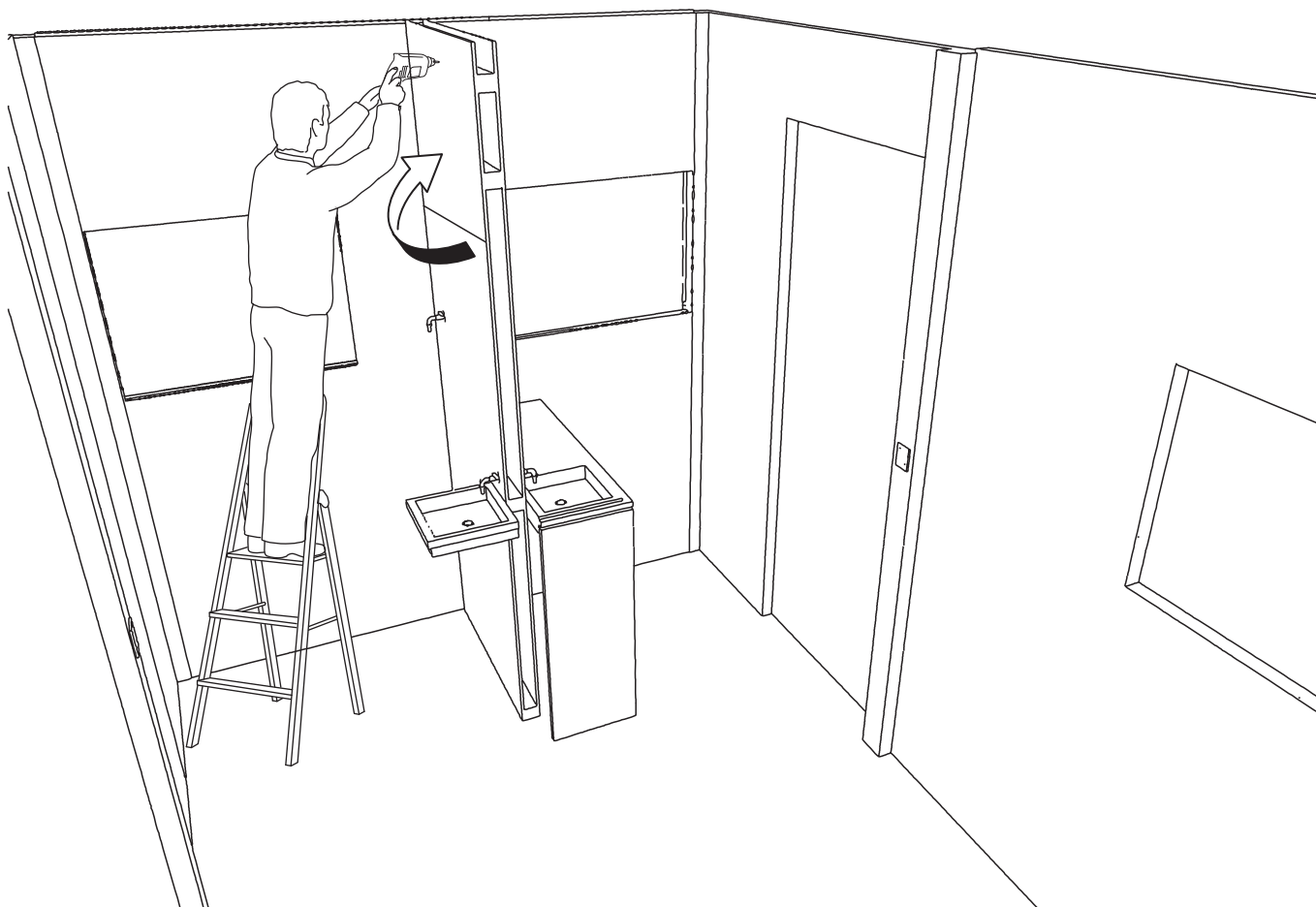
Abbiamo ora di fronte a noi il pannello con già predisposti i lavandini e relativi rubinetti che necessita però di completamento essendo ancora parzialmente aperto. Mentre uno si prepara sulla scala con viti, avvitatore e squadrette (posizionandosi nella parte di sinistra) aspettando che l'altro sollevi la prima metà (quella dove sono già fissati i masselli per l'ancoraggio, figura sotto). Una volta in posizione e verificata la perpendicolarità con la bolla si può procedere e fissare con le viti



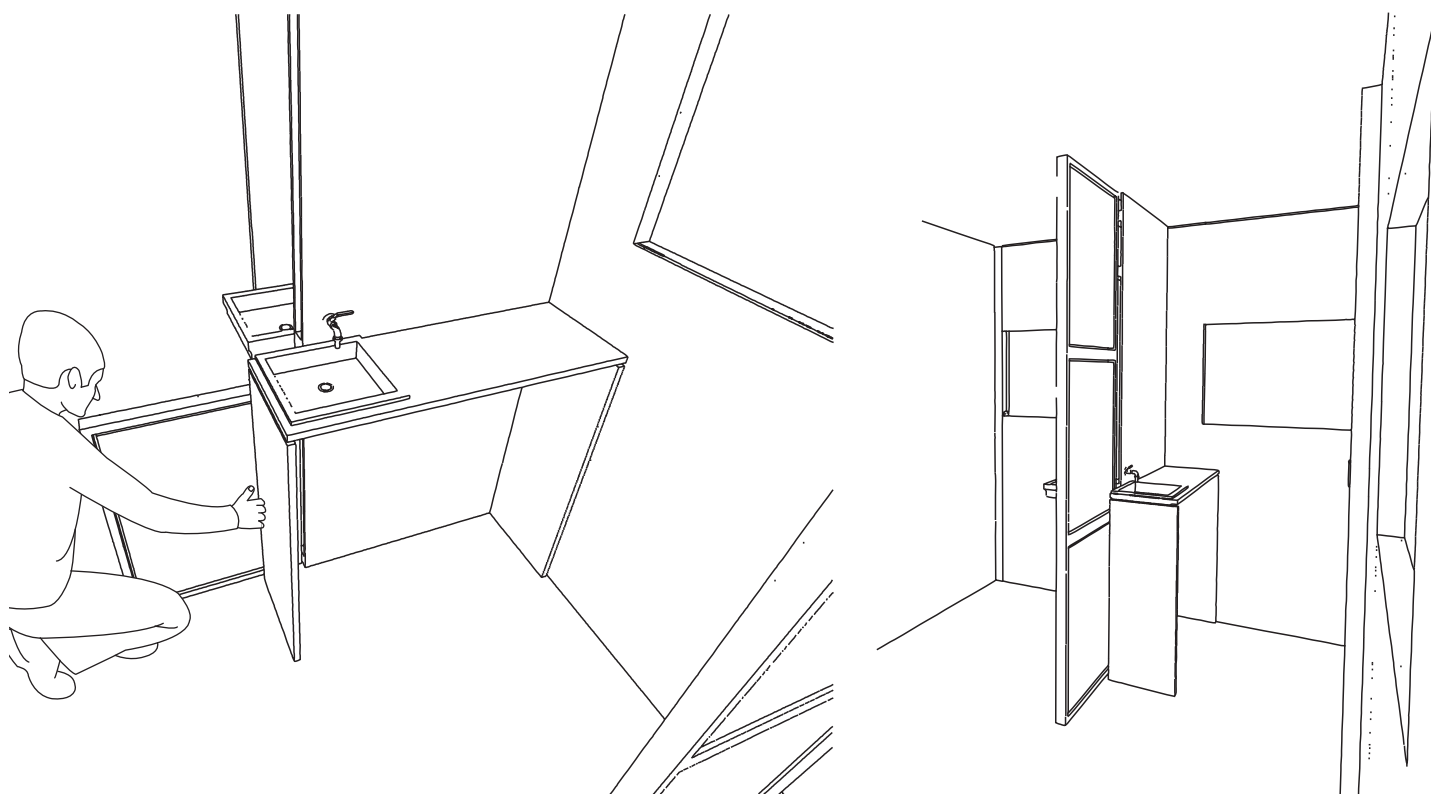
Fare particolare attenzione nei movimenti perché sono già montati i rubinetti con i relativi tubi. Evitare sia di schiacciare gli elementi che urtarli

# 15

Completare il pannello della parete accessoriata ribaltando la metà rimanente e avvitandola ai legni masselli già posti. L'operazione è facilitata grazie ai fori già predisposti sul pannello (figura sotto)

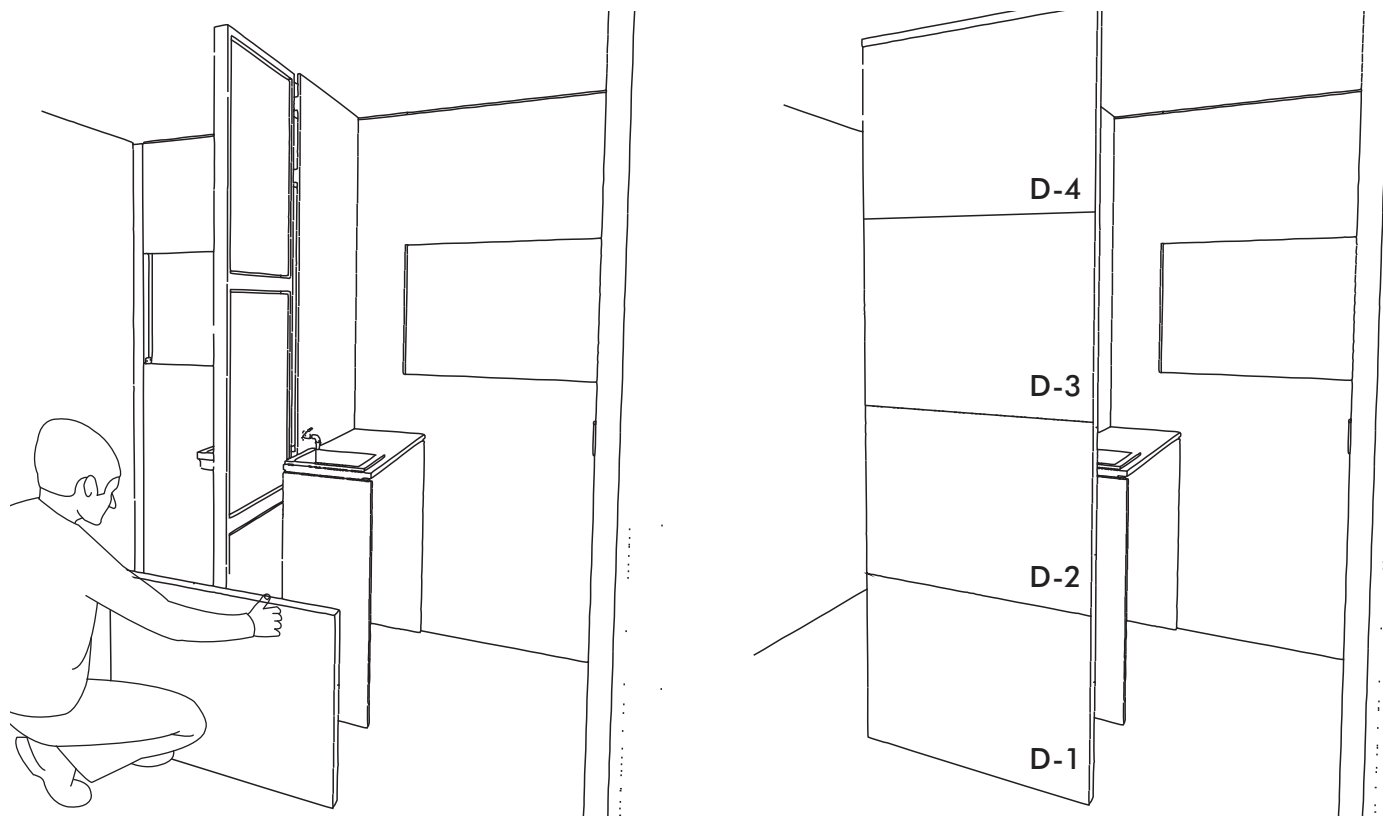


Alla parete attrezzata che ora abbiamo ultimato dobbiamo andare ad agganciarci con i nostri pannelli. Partendo da terra (figura sotto a sinistra) attaccare il primo pannello al massello a destra e a terra, questo con l'utilizzo delle viti e dell'avvitatore. Completare la parete come quelle esterne (agganciare tra loro i pannelli con le viti a farfalla).



# 16

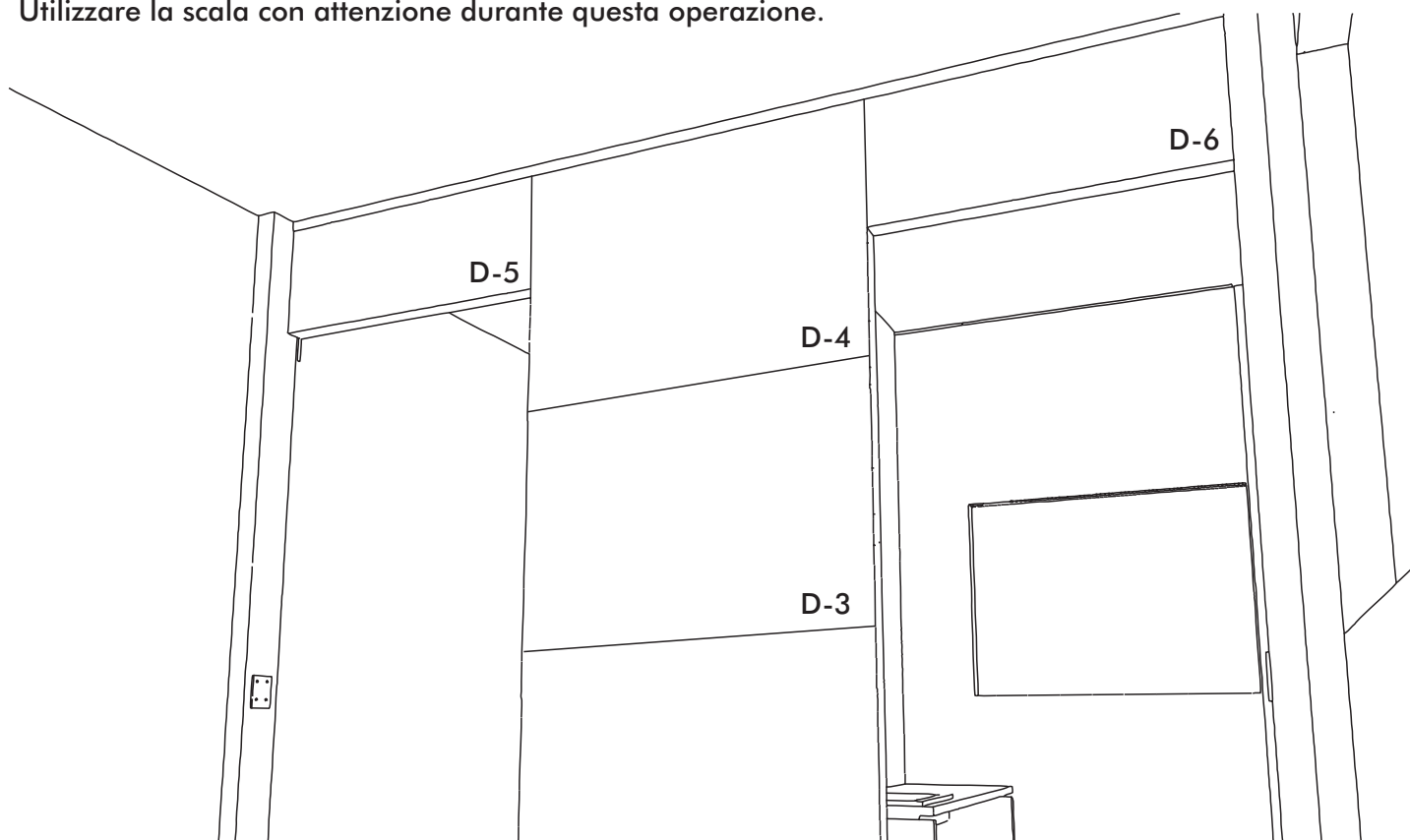
Ora bisogna predisporre i pannelli trasversalmente a quelli prima fissati. Per questa operazione sono stati preparati dei pannelli appositamente pre-forati, in modo tale che i fori centrali riescono poi ad agganciarsi alla struttura dei pannelli retrostanti. Questi si distinguono anche perchè essendo interni non hanno lo strato di isolante. Come prima partendo dal basso agganciare il primo pannello sia al retro che a terra.



Procedere poi completando la parete, questi pannelli per ora rimangono aperti, solo successivamente verranno completati esteriormente con uno strato di finitura.

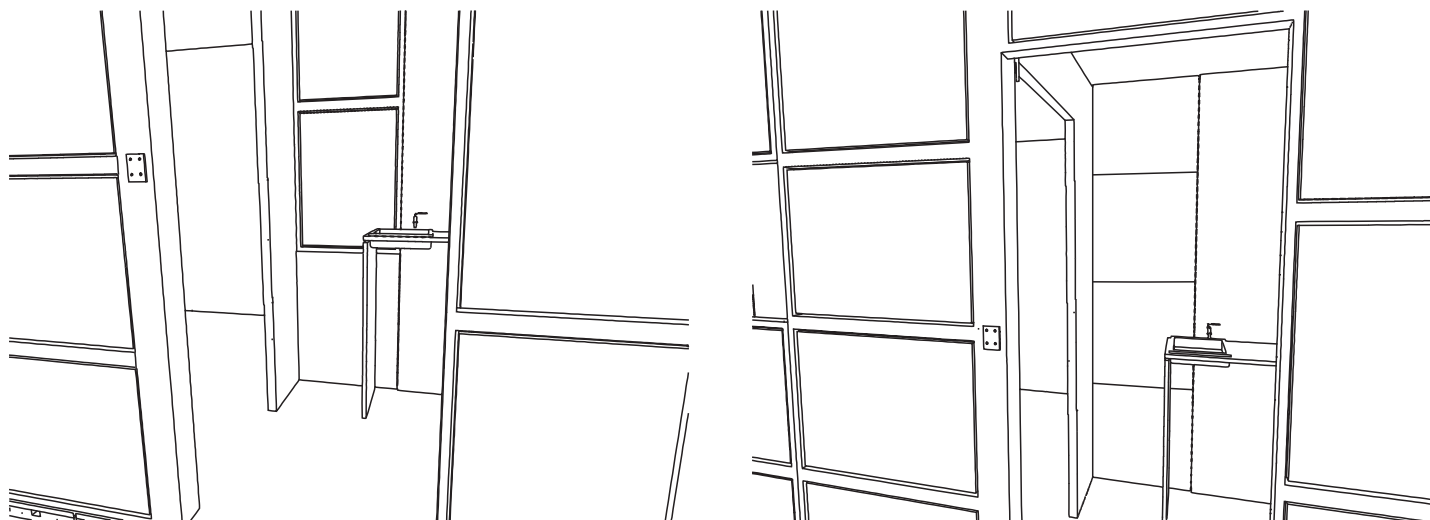
Ora dobbiamo agganciare i due pannelli (D-5 e D-6) che legano questa parete trasversale alla struttura esterna e che ci faranno poi da sopraporta. Per questa operazione procedere come segue: attaccare questi pannelli con quelli già presenti normalmente, con l'utilizzo di viti a farfalla; mentre verranno attaccati ai pilastri laterali con viti passanti (queste viti verranno posizionate negli stessi fori di quelle a farfalla).

Utilizzare la scala con attenzione durante questa operazione.

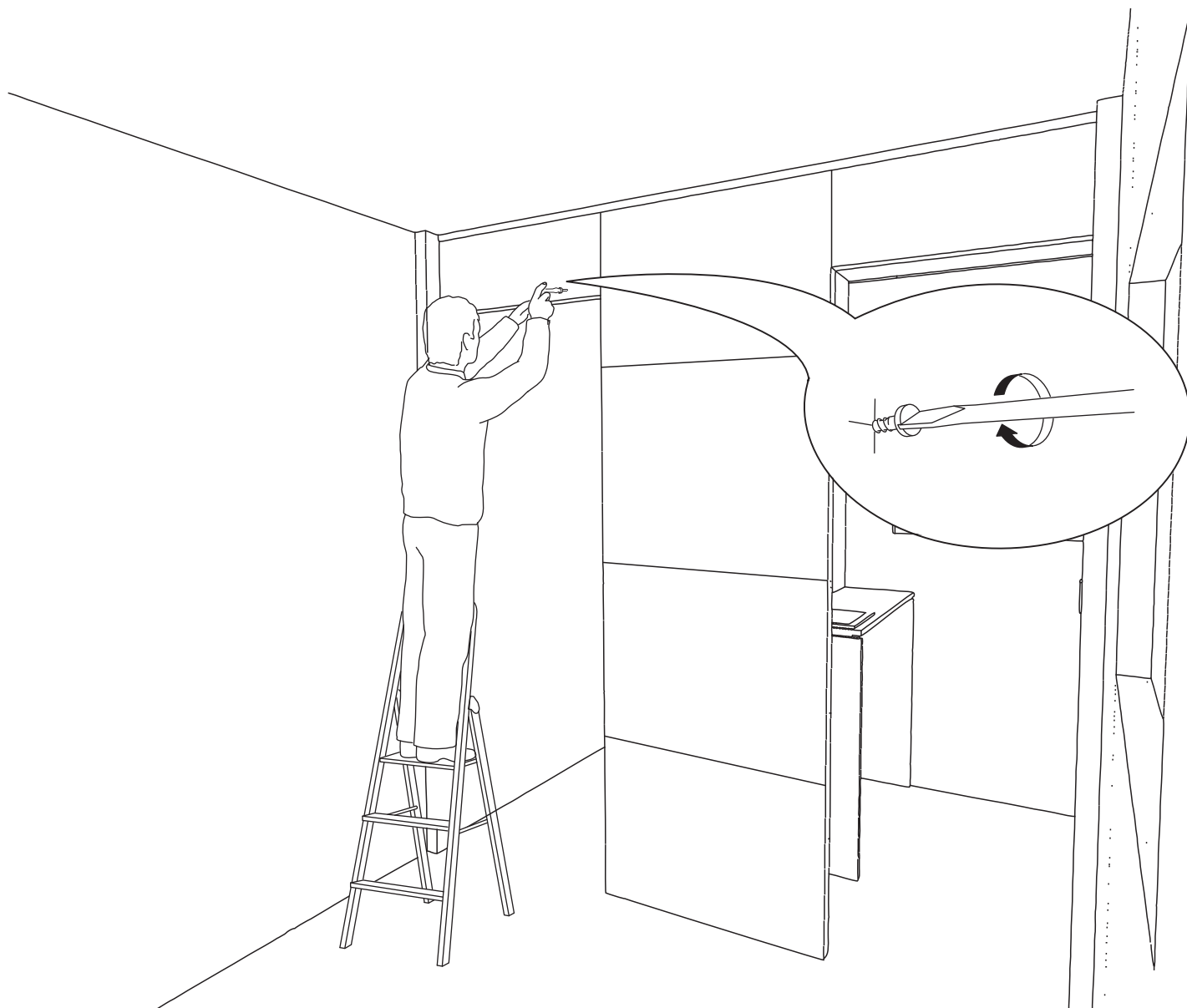


# 17

Iniziare a completare i pannelli con lo strato di rivestimento. Partendo dalla prima parete interna montata e dal basso iniziare a agganciarli con quattro viti poste alle estremità (come le indicazioni di foro già presenti), mentre si procede con le operazioni verificare la perfetta verticalità e orizzontalità degli elementi. In caso aggiustare stringendo o lasciando leggermente le viti a farfalla



Ripetere questa operazione per tutti i pannelli montati. Esternamente poi si presenterà una parete liscia con in evidenza solo le viti (successivamente questa parete si potrà pitturare a piacere)



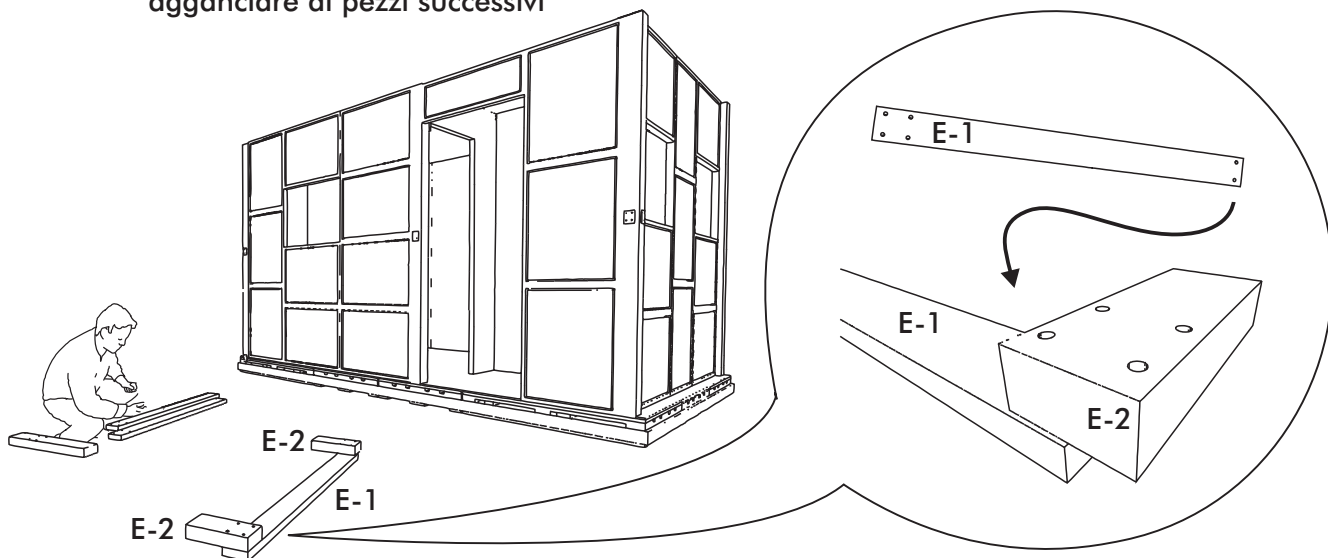
# 18

## MONTAGGIO STRUTTURE SOPPALCO

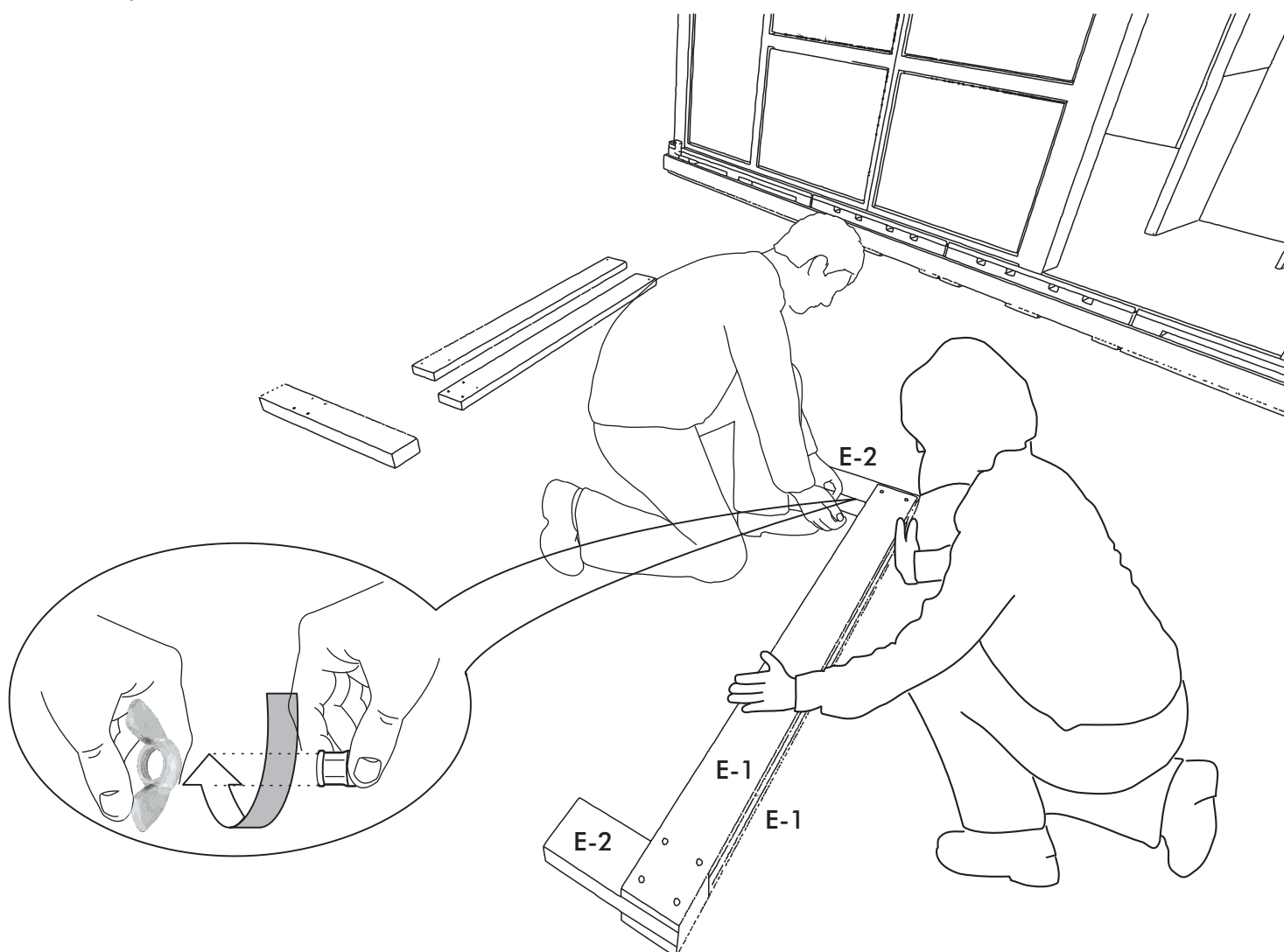
In questa fase verranno montati tutte le strutture di sostegno interne.

Verrà illustrato il montaggio di un elemento di sostegno, poi questa operazione sarà ripetuta per tutte e quattro le strutture.

Per iniziare il montaggio mettersi fuori dall'unità abitativa, spostare a portata di mano i pezzi che riportano la scritta E. I pezzi si dividono in montanti e traversi. Prendere il pezzo E-1 e posizionarlo a terra, far coincidere i fori con i pezzi E-2 (come indicato in figura) però fare attenzione che a un'estremità rimane fuori un traverso per poterlo poi agganciare ai pezzi successivi



Ora si prende un altro E-1 e posizionarlo sopra facendo coincidere ancora i fori ( come se fosse un sandwiches). Ora mentre una persona tiene in posizione i pezzi l'altro li unisce mettendo le viti a farfalla nei fori presenti

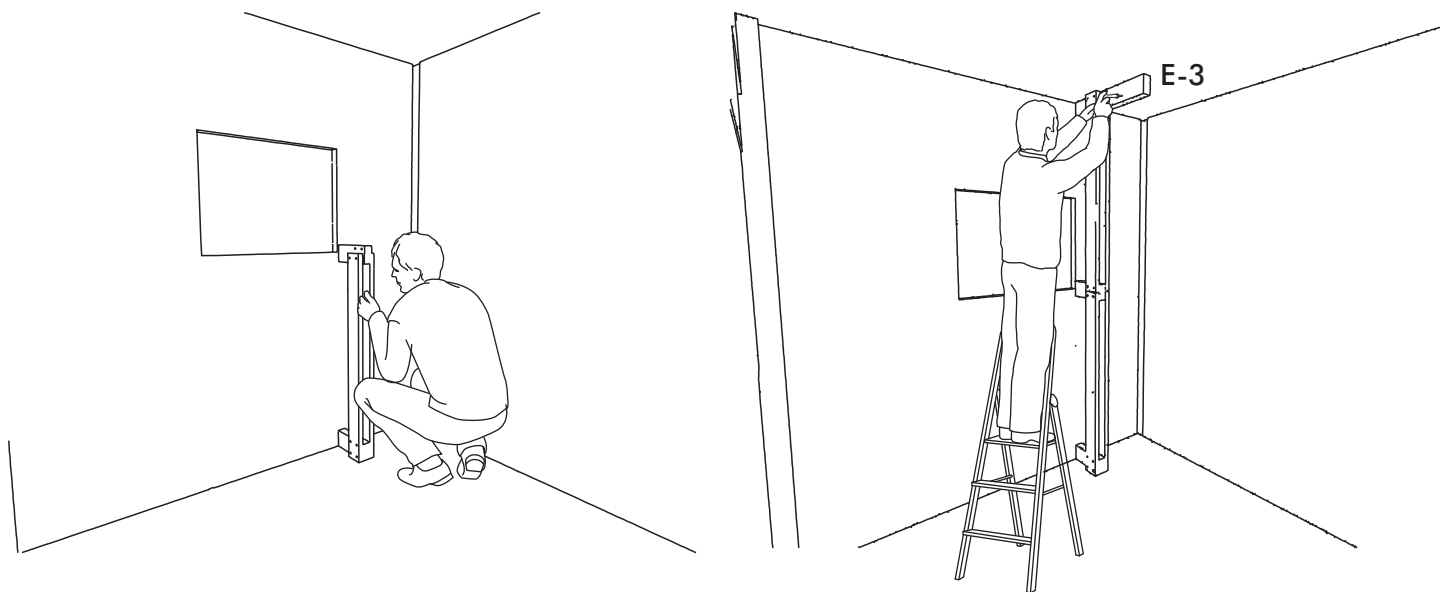




# 19

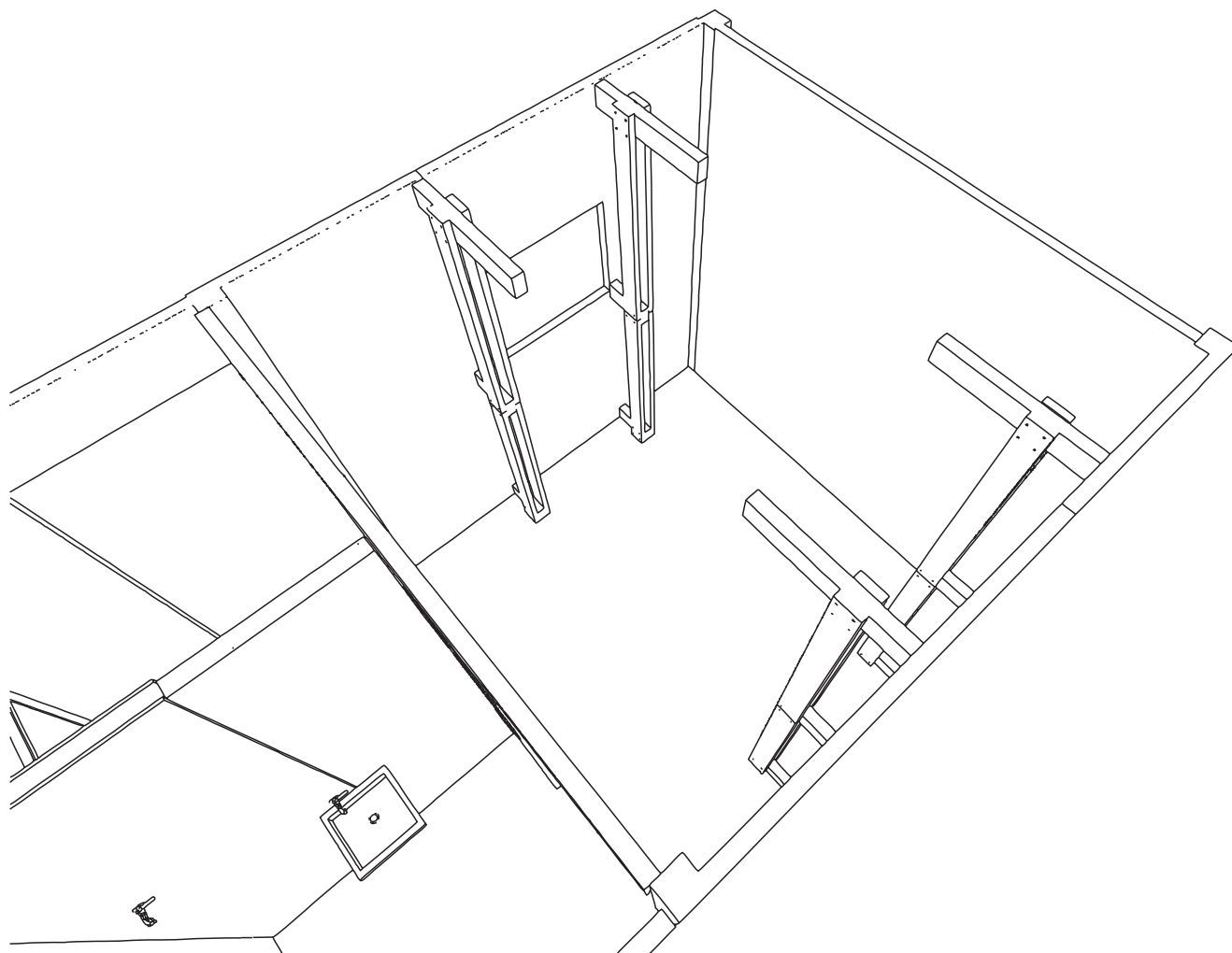
Prendere il pezzo montato fino ad ora e posizionarlo nel posto preciso indicato sul pavimento (figura sotto sinistra). Fissare l'elemento a terra e al muro con le apposite squadrette.

Successivamente con l'ausilio della scala completare il montaggio appoggiandosi alla parte già fissata. Tutti gli elementi sono pre-forati e l'unica differenza è la lunghezza dell'elemento E-3, il quale verrà fissato a sandwich tra i due E-1 e al muro con una squadretta (figura sotto destra). Mentre si è sulla scala far passare i pezzi dall'aiutante.



# 20

Ripetere le operazioni 18 e 19 per tutti e quattro gli elementi del sopralco come illustrato nella figura sotto. Porre particolare attenzione all'orizzontalità degli elementi, verificarli spesso con la bolla fornita, aggiustando gli elementi il meglio possibile.



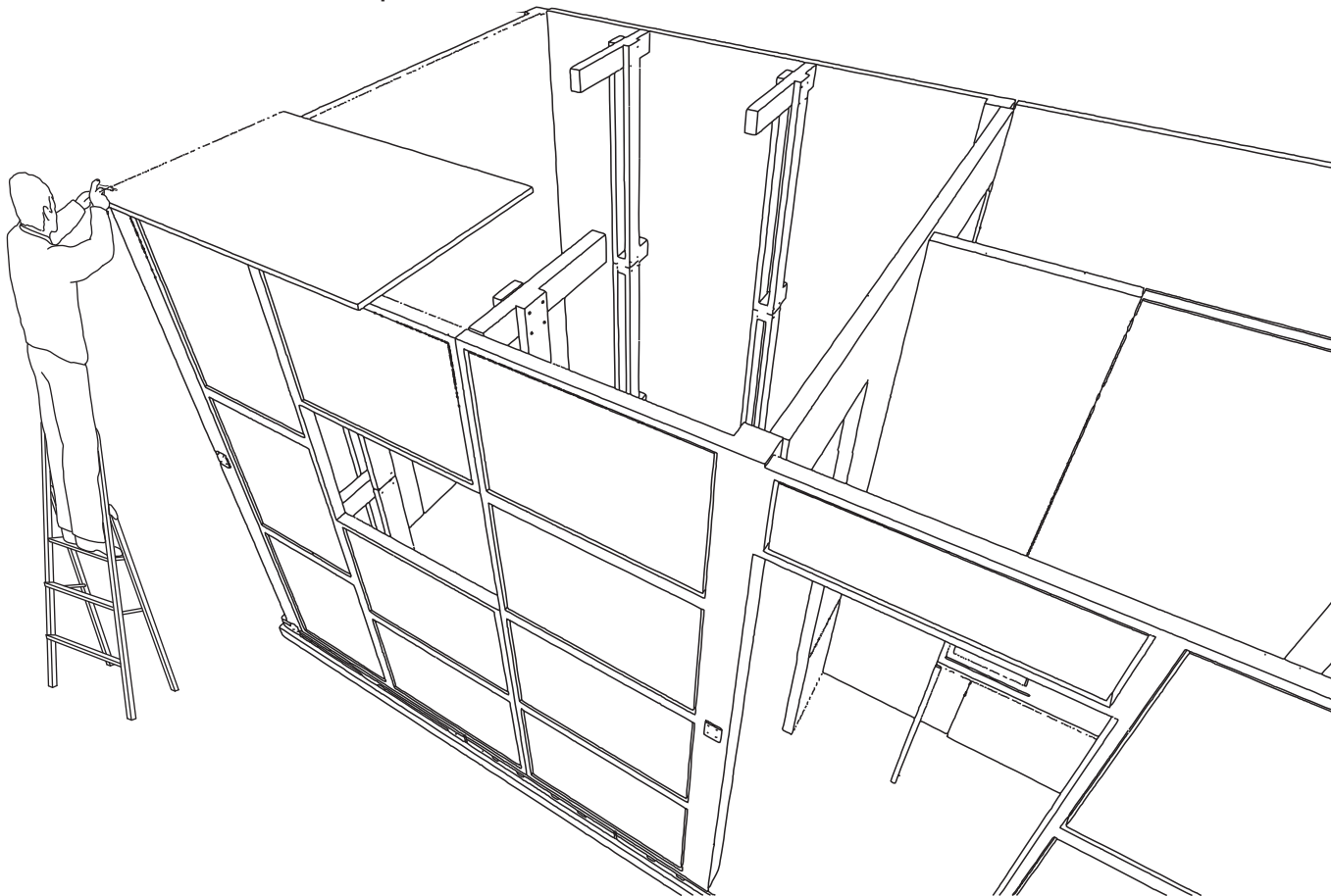
# 21

## MONTAGGIO SOPPALCO

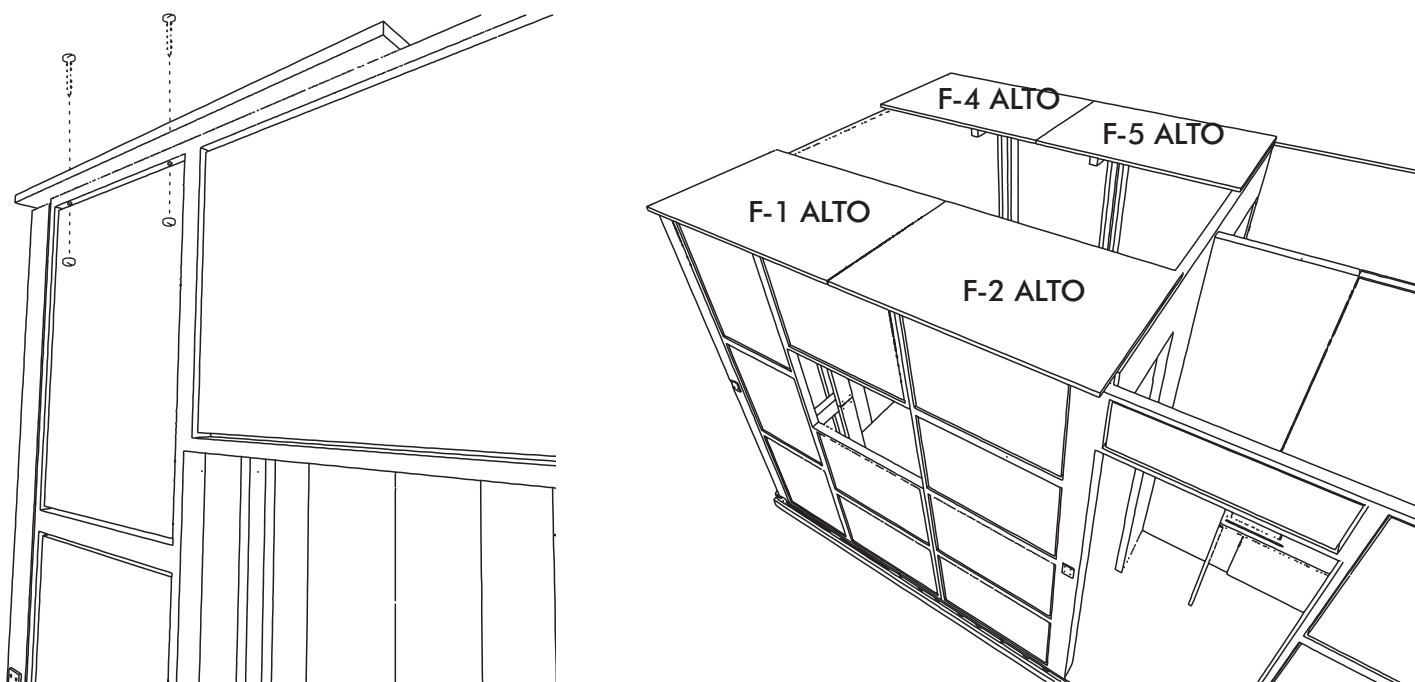
In questa fase verranno montati tutte le parti del soppalco.

Il soppalco è composto dai pezzi nominati con la lettera F. Partendo dalla lettera F-1 posizionare in due persone con l'ausilio della scala il pezzo nella posizione indicata (è stata aggiunta la scritta ALTO e BASSO per facilitare la posa) comunque anche su questi pezzi sono già stati forati.

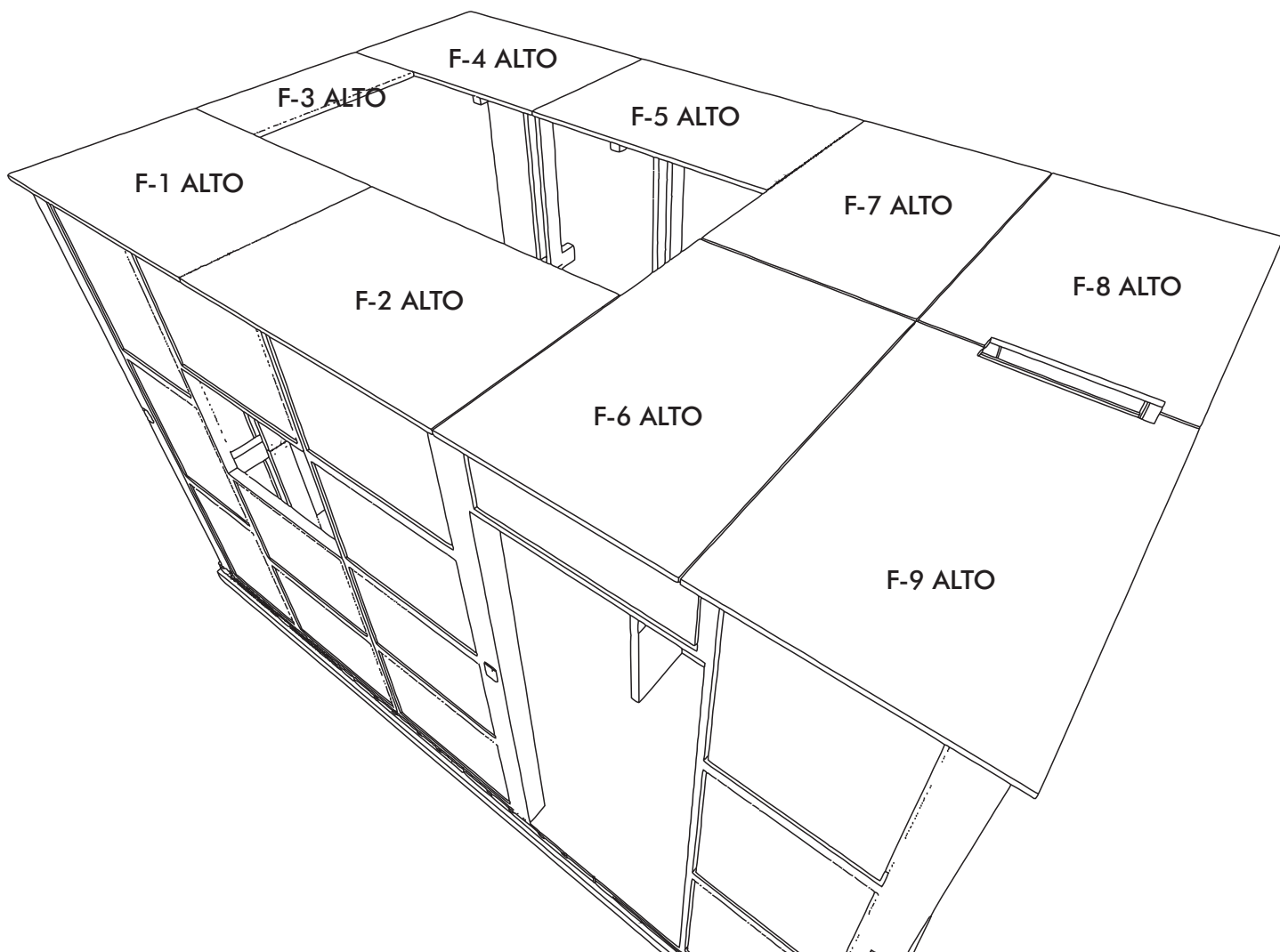
Questo elementi una volta in posizione sono stati progettati per attaccarsi con viti a farfalla ai fori dei pannelli sottostanti in modo facile e veloce



Come prima operazione si agganciano tutti i pannelli con le viti a farfalla fino a completare il piano del soppalco (procedere in ordine guardando l'immagine a pagina seguente)

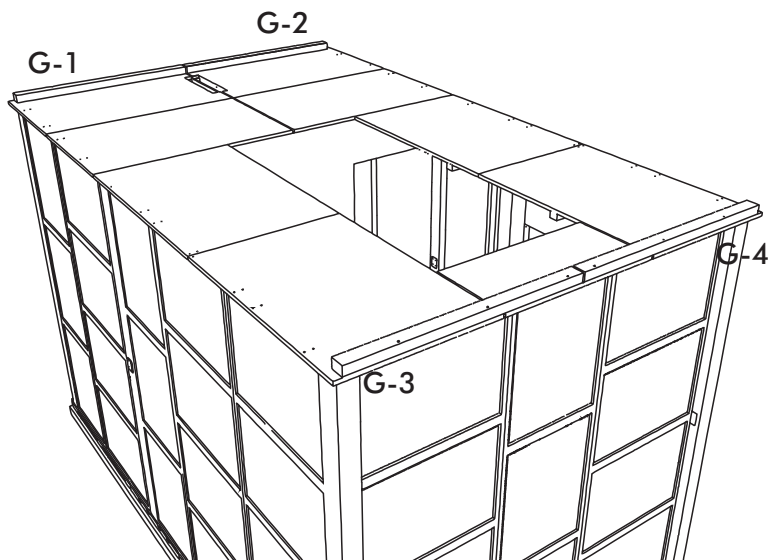
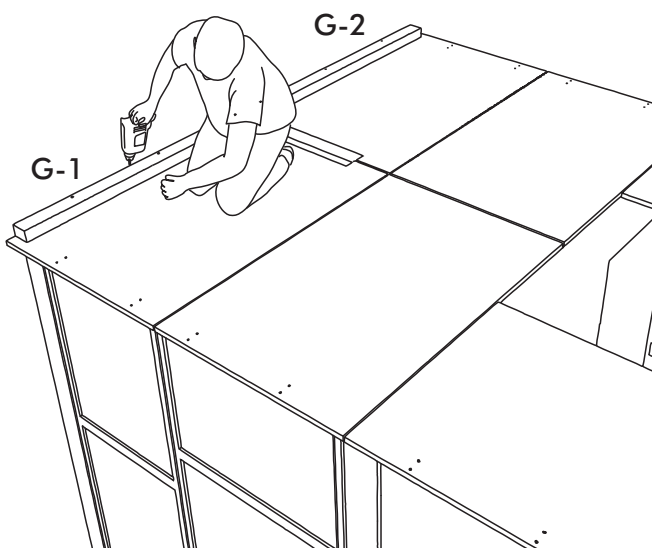


Una volta fissati i pezzi vengono uniti anche tra di loro con le piattine e squadrette in ferro e le viti piccole per garantirgli migliore stabilità e tenuta (queste minuterie sono poste in un sacchetto a parte chiamato E-soppalco)



# 22

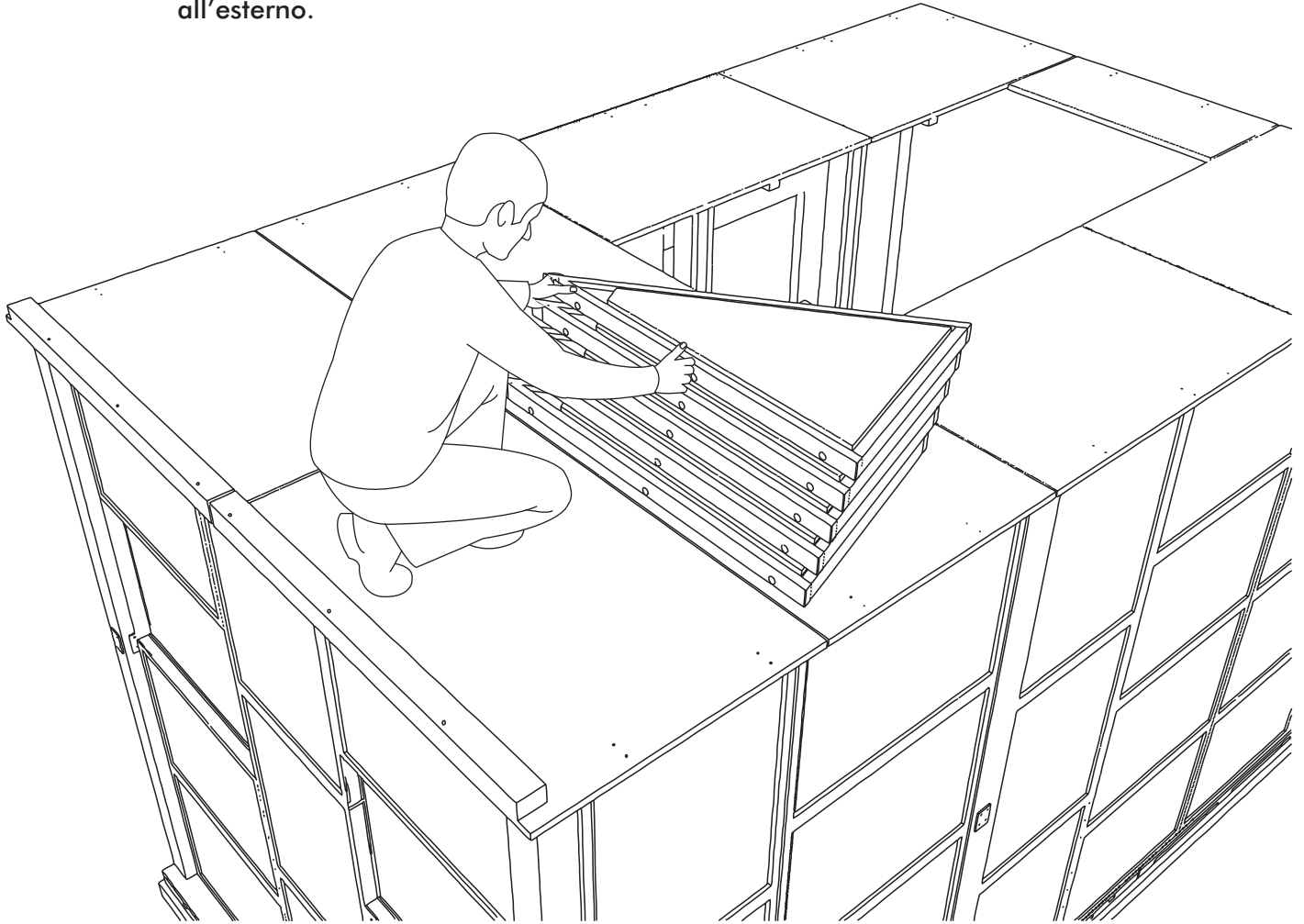
Fissare agli estremi due assi rappresentate in figura sotto, esse sono classificate con la lettera G. Questi serviranno da base per il montaggio degli archi laterali del tetto (questa operazione ci si può aiutare salendo sui pannelli del soppalco prima fissati). Fare la stessa operazione dall'altro lato



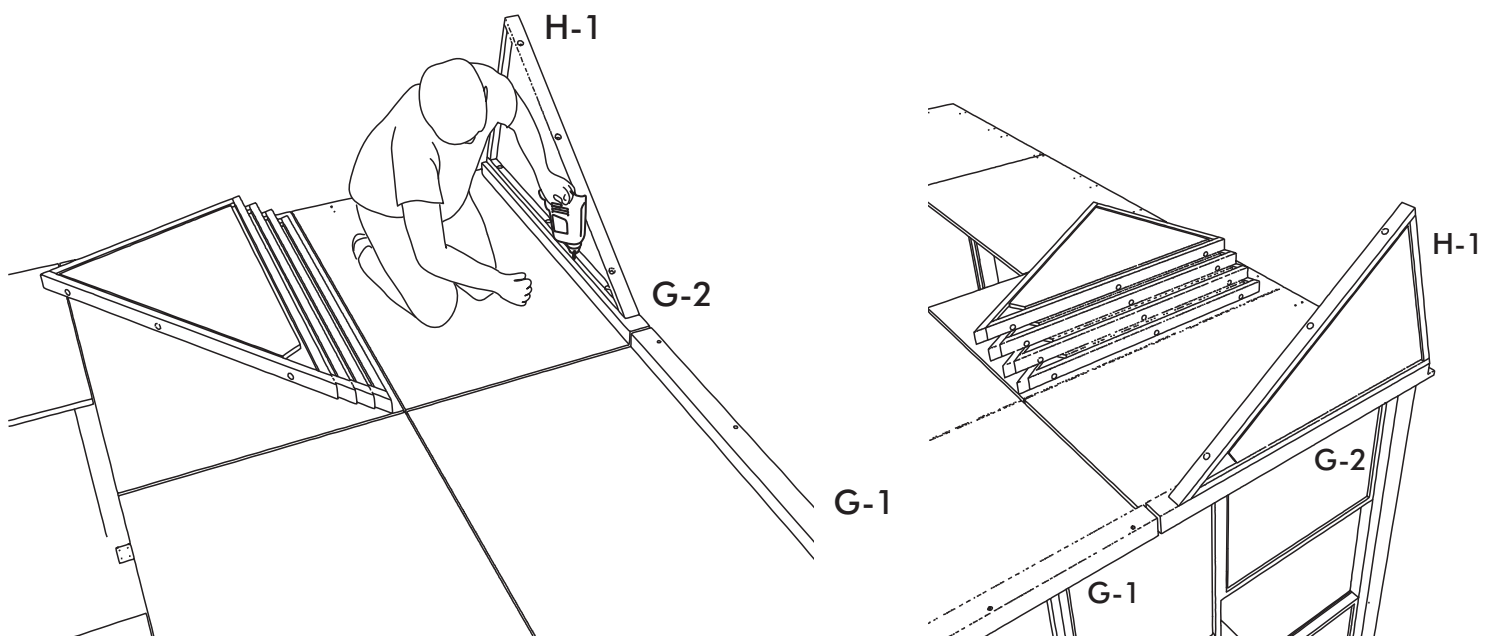
# 23

## MONTAGGIO ARCHI LATERALI

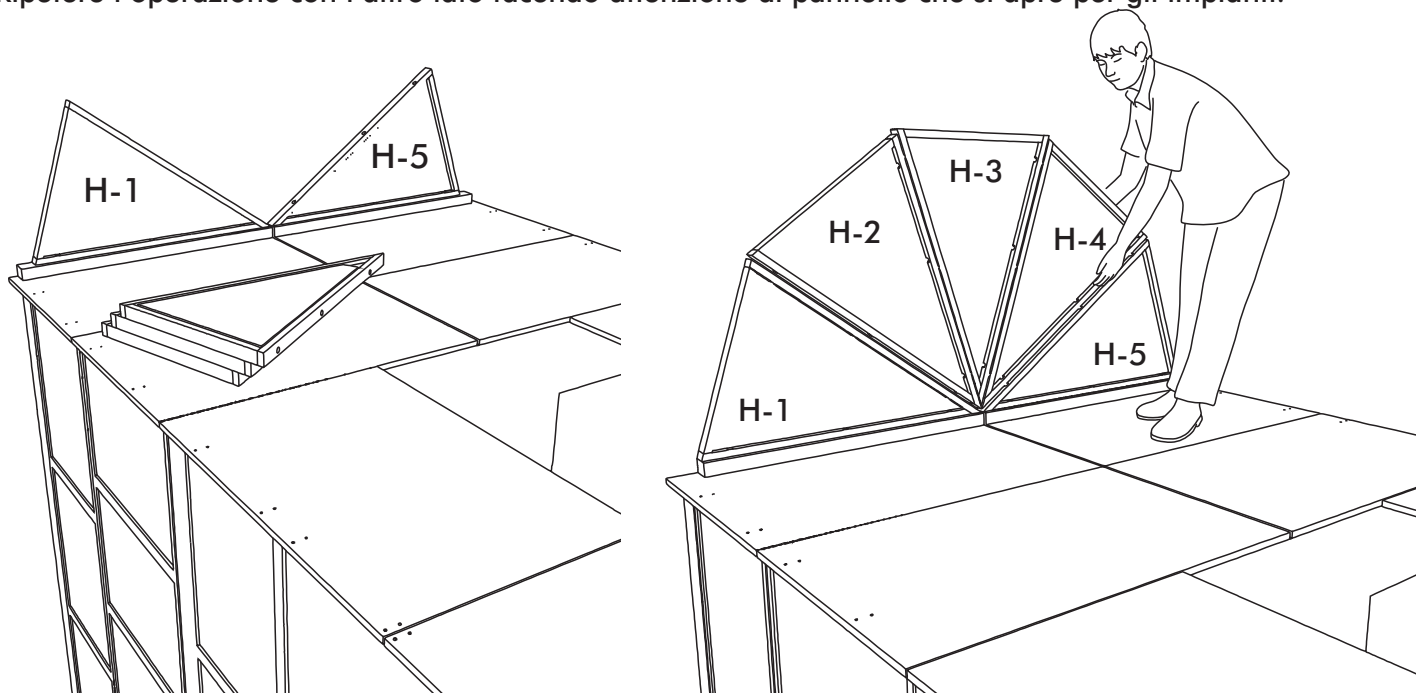
In questa operazione verranno portati tutti gli elementi sul soppalco, poi uno ad uno verranno fissati. Una persona starà sul soppalco mentre l'altro si troverà sulla scala. I pezzi da mettere in posizione sono appositamente studiati per essere alzati agevolmente riducendo il rischio di sbilanciarsi però porre comunque massima attenzione. L'arco è stato numerato per evitare errori ma ricordarsi che la parte con l'isolante si trova all'esterno.



Partendo dal pezzo H-1 fissarlo al pezzo G-2 tramite le apposite viti con l'utilizzo dell'avvitatore (ricordarsi che i due archi non sono invertibili quindi porre particolare attenzione alle immagini)



Procedere al montaggio come nelle immagini sotto. Prima completare i pezzi H-1 e H-5. Poi terminare l'arco con i pezzi H-2, H-3 H-4, questi si attaccano gli uni agli altri in modo simile ai pannelli delle chiusure verticali. Infatti sono già pre-forati e bisogna solo stringerli con le viti a farfalla. Ripetere l'operazione con l'altro lato facendo attenzione al pannello che si apre per gli impianti.

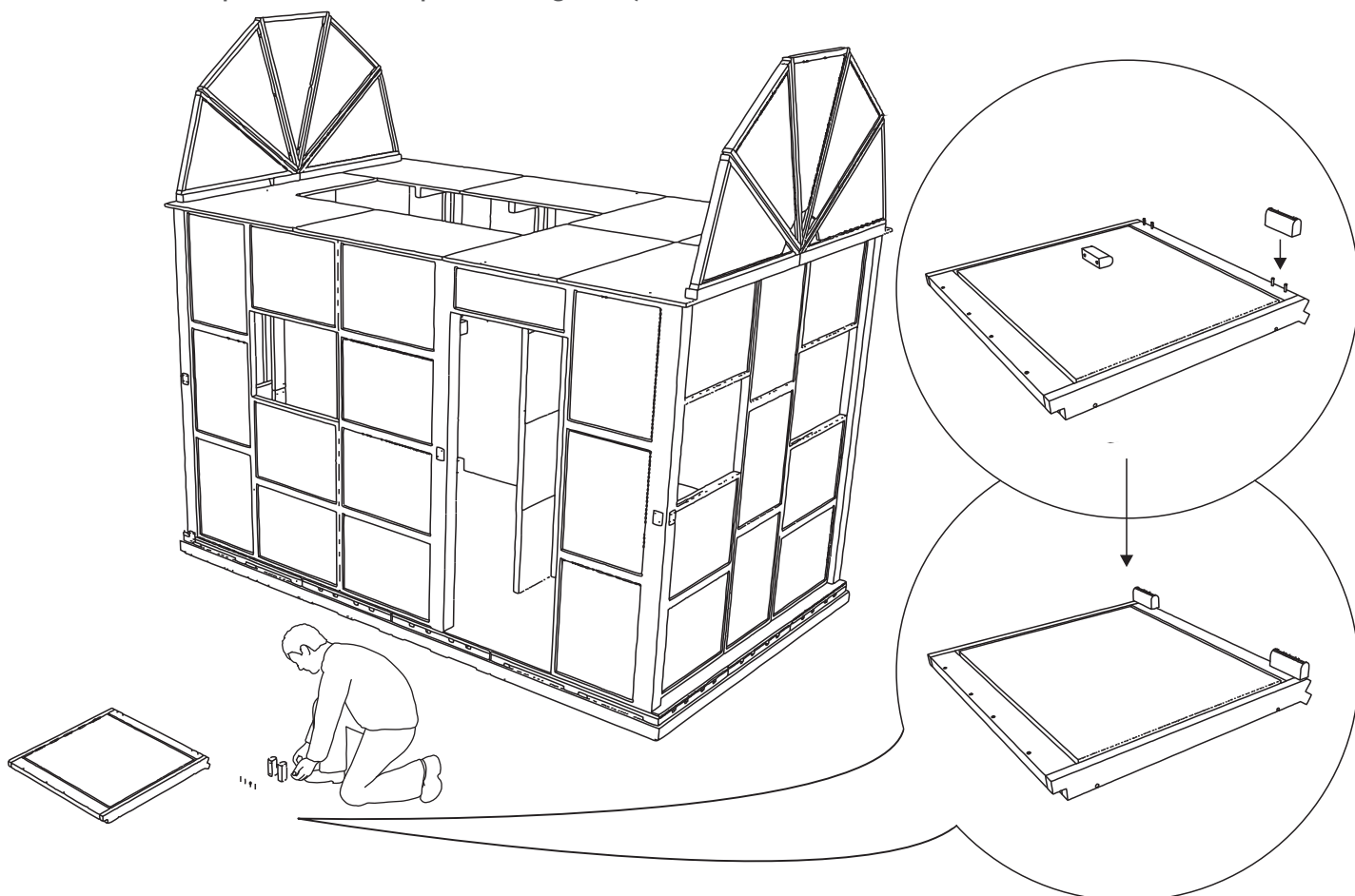


# 24

## MONTAGGIO SPESSORI PANNELLI DEL TETTO

Portarsi a terra e prepararsi per montare gli spessori del tetto, per questo avvicinarsi tutto l'occorrente: pannelli tetto, animelle e legni stonati (vedere figura sotto).

L'operazione è molto semplice nel quanto consiste nell'incastare nei fori già presenti sui pannelli le animelle e poi chiudere con gli appositi legni (si può cospargere le animelle di colla vinilica per un migliore fissaggio degli elementi aspettando dopo l'applicazione qualche minuto per l'asciugatura)

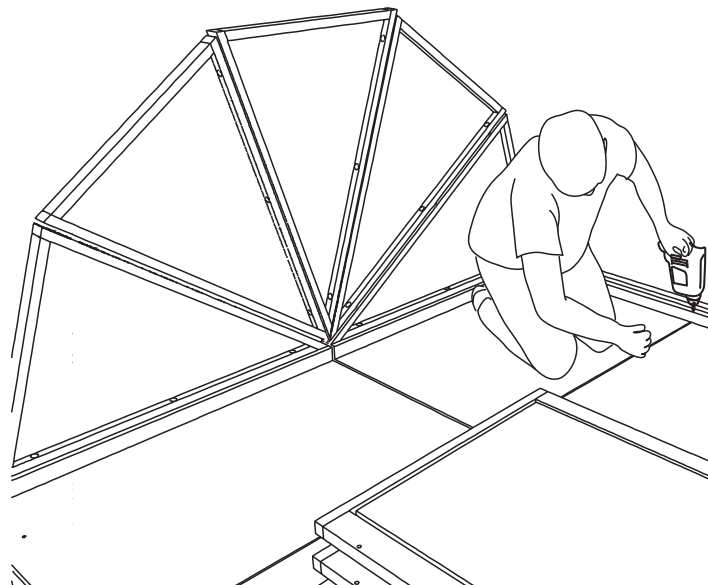
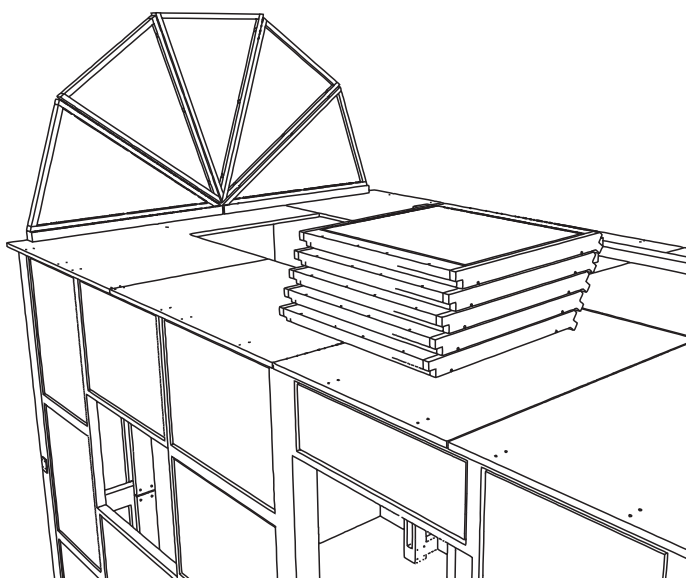


# 25

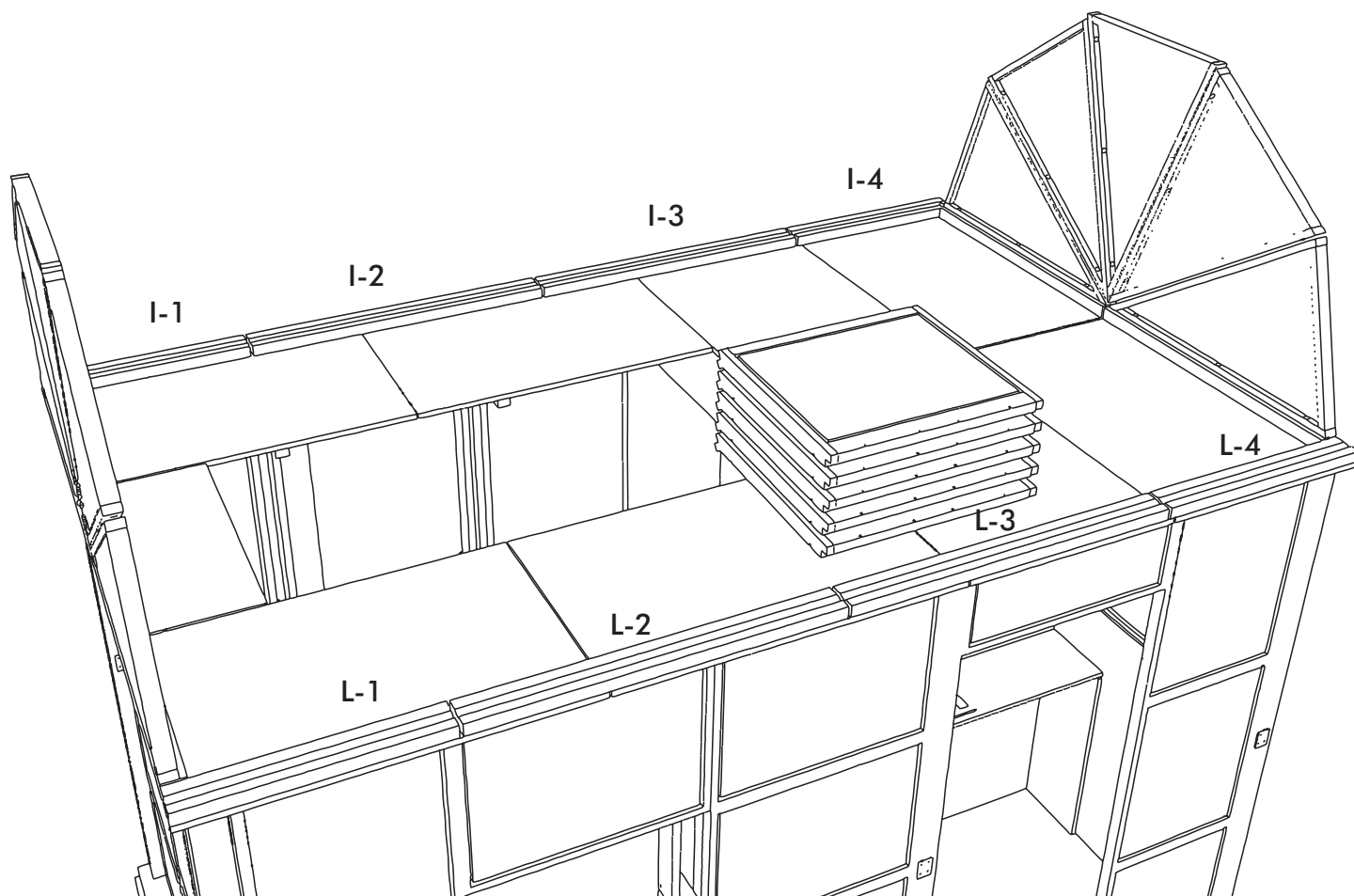
## MONTAGGIO PANNELLI DEL TETTO

Portare il materiale necessario sul soppalco, per le file di pannelli per avere una buona maneggevolezza si consiglia di portare una fila alla volta.

Il tetto appoggia su due file laterali che permettono un perfetto incastro con i pannelli, le due file laterali sono differenti, porre particolare attenzione all'orientamento di esse (fare attenzione alle lettere presenti sui pezzi).

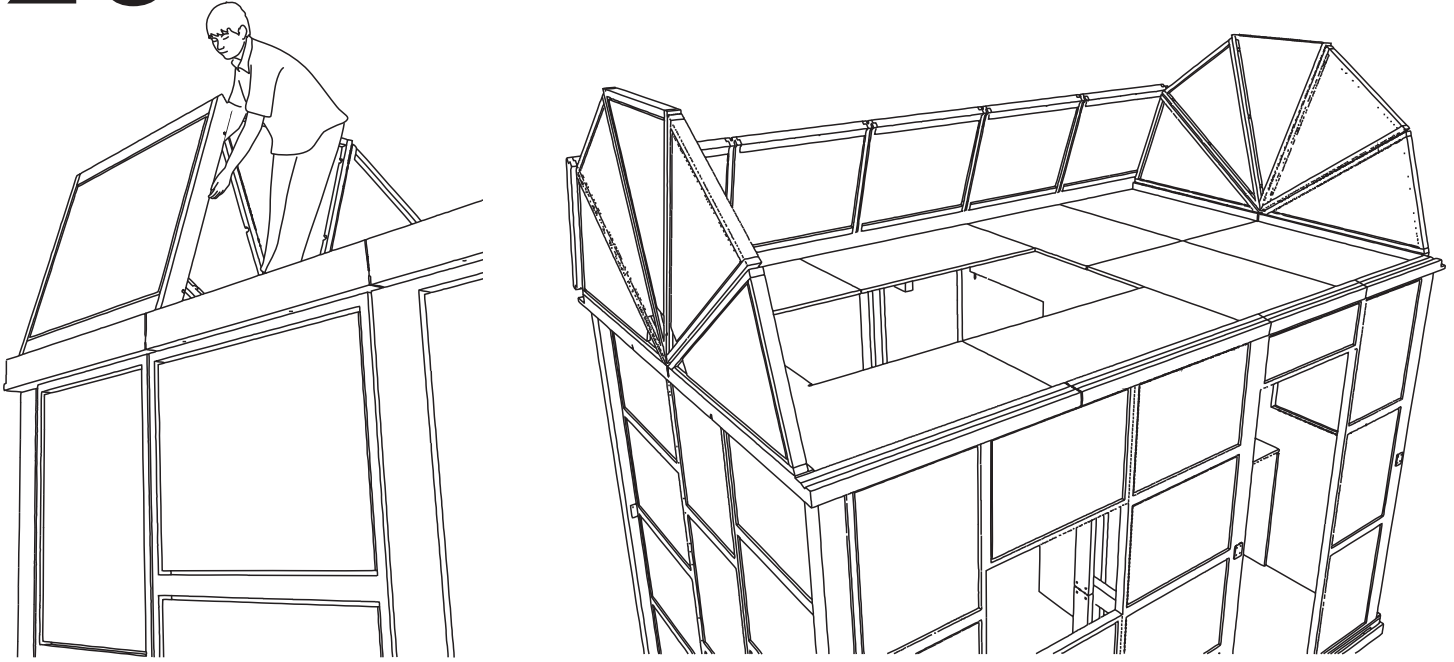


I pezzi si attaccano con viti a farfalla extra-lunghe nei fori già presenti sui pezzi, per facilitare l'operazione è meglio che una persona si trovi a terra su una scala, mentre l'altro si trovi sul soppalco.

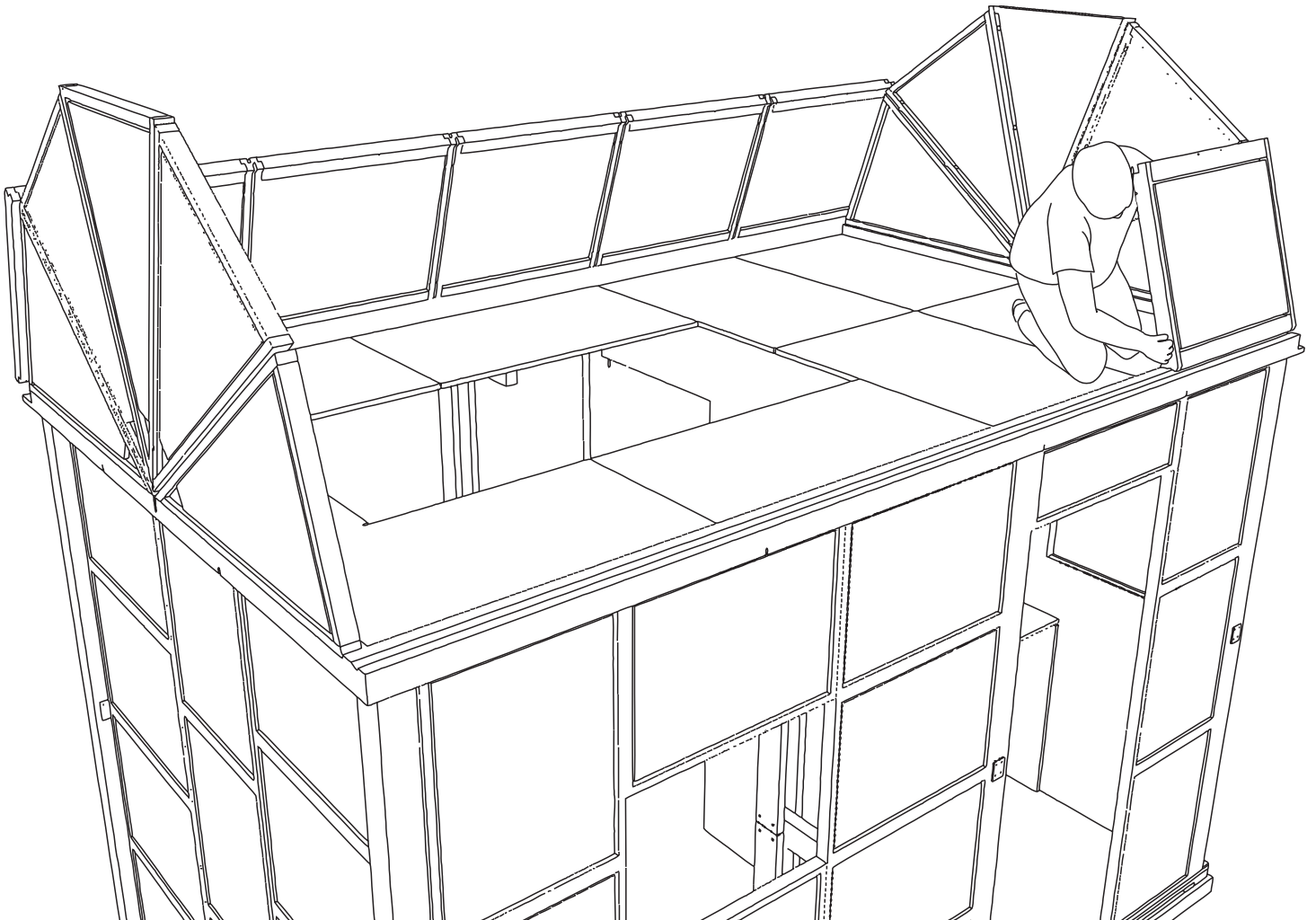


# 26

Procedere al montaggio come nelle immagini sotto.  
Iniziare il montaggio dei pannelli da un lato, poi procedere completando la fila. I pannelli sono facilmente montabili, collegati tutti con viti a farfalla.



Ripetere la stessa operazione poi dalla parte opposta, fare attenzione all'incastro dei pannelli che questa volta sarà sul lato opposto (figura sotto)

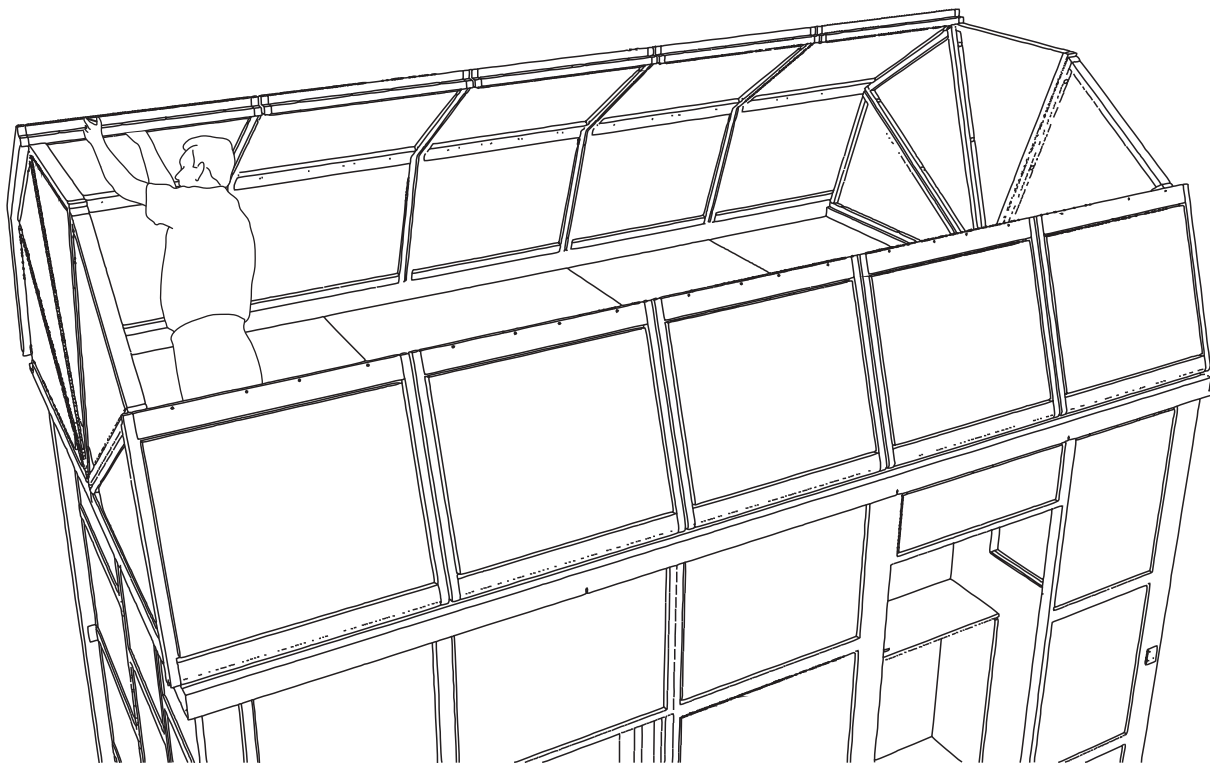


# 27

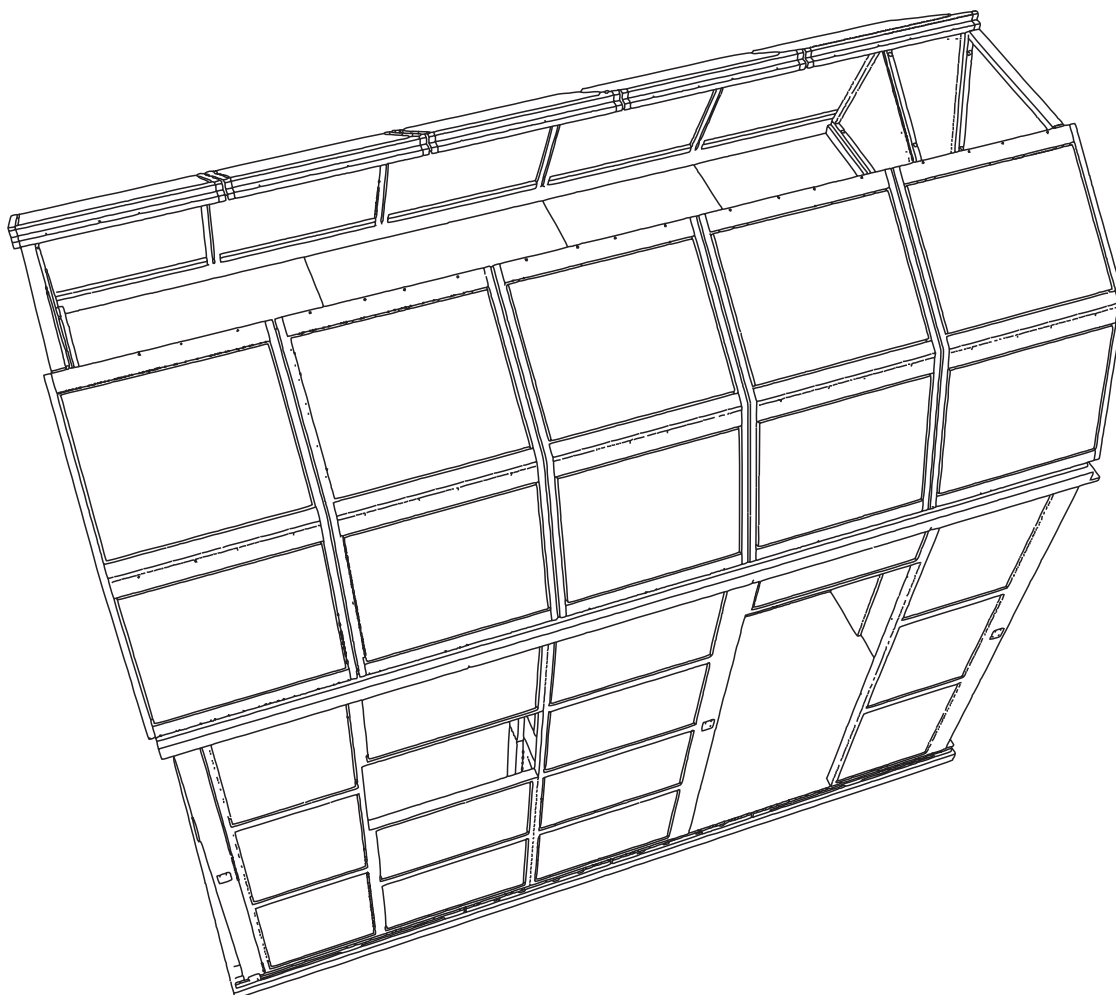
Procedere ora a montare la seconda fila dei pannelli del tetto.

Come già detto prima i pannelli del tetto, a parte i tre centrali alti che sono vetrati, sono tutti identici.

Per la seconda fila basta far coincidere con i pannelli già montati con quelli nuovi, le estremità opposte infatti si incastrano le une alle altre, poi vengono fissate anch'esse con viti a farfalla.



Ripetere la stessa operazione poi dalla parte opposta, fare attenzione all'incastro dei pannelli che questa volta sarà sul lato opposto (figura sotto)



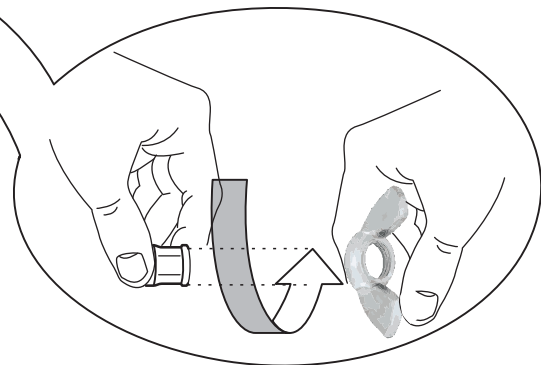
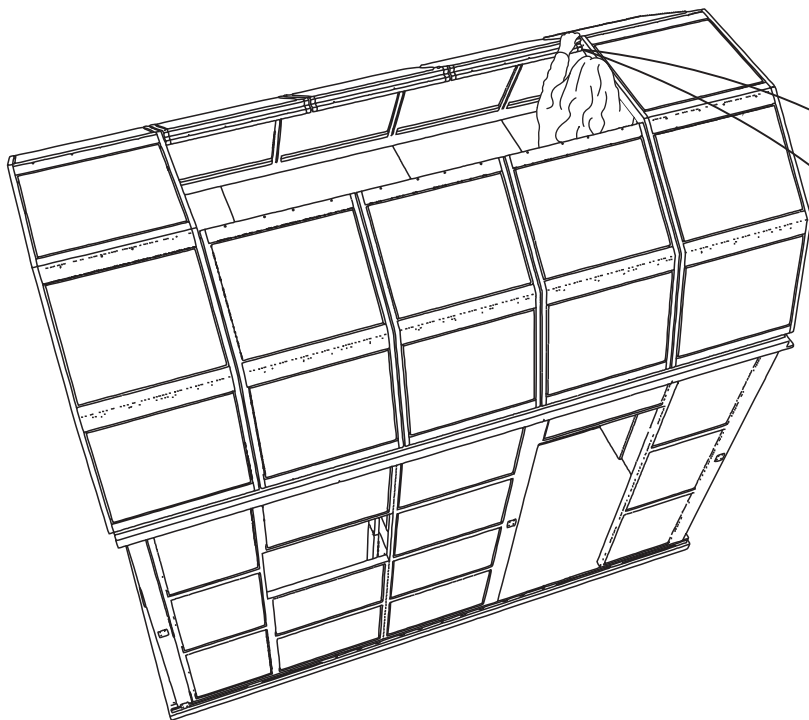


# 28

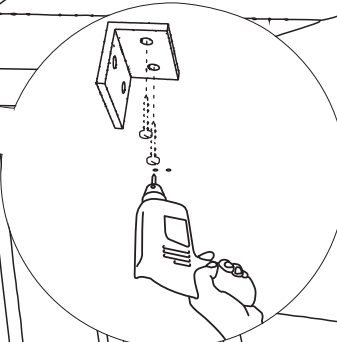
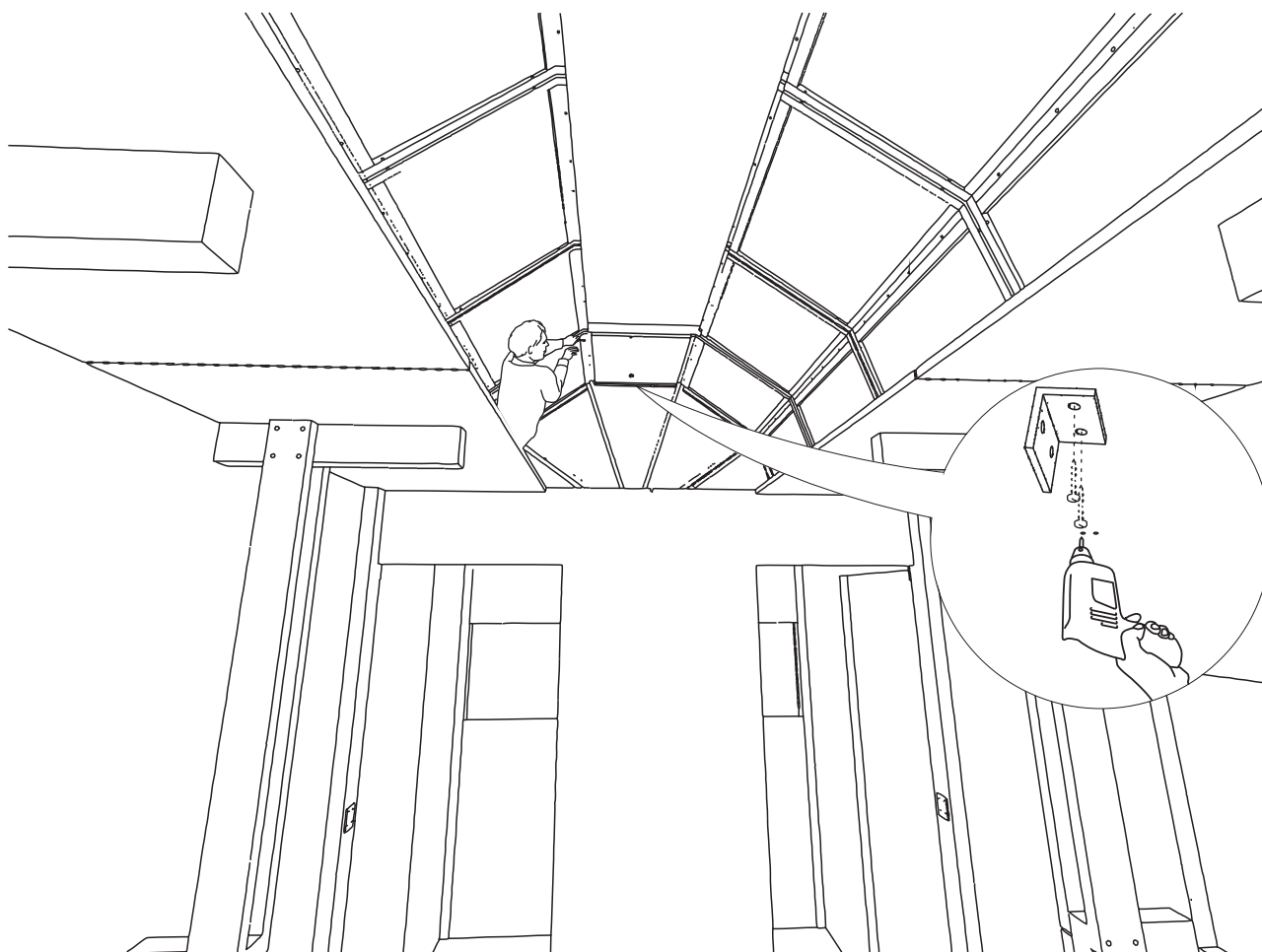
L'ultima parte del tetto è quella centrale, essa ci permetterà di chiudere perfettamente la struttura principale.

Essa è composta da due pannelli pieni e tre centrali vetrati, in questa fase monteremo prima i due laterali.

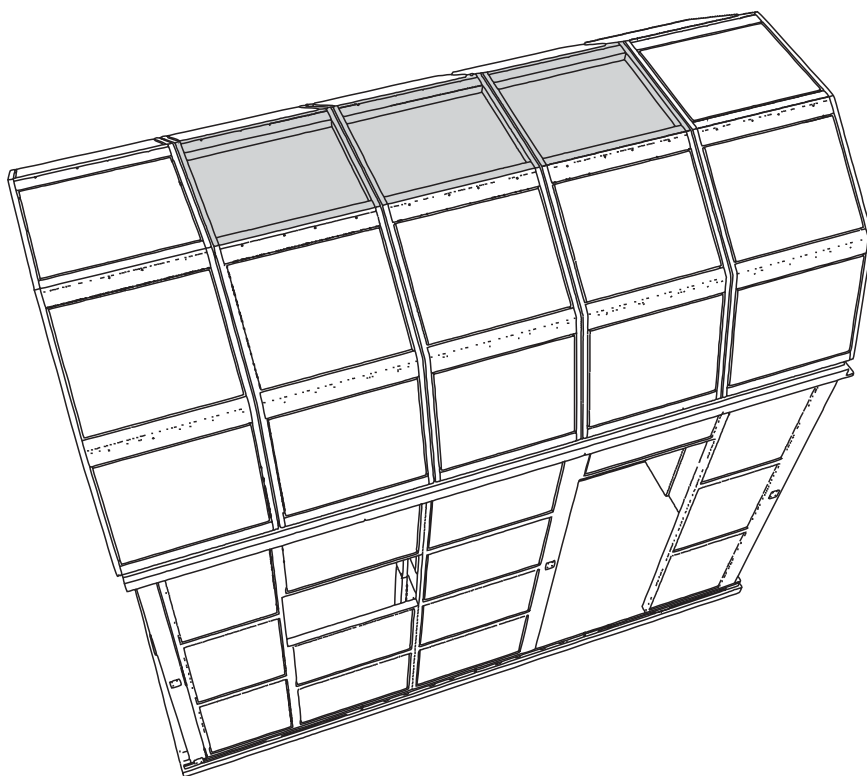
Facendo particolare attenzione a non cadere procedere nelle operazioni nelle immagini descritte (più l'incastro sarà perfetto maggiore sarà la stabilità della nostra abitazione)



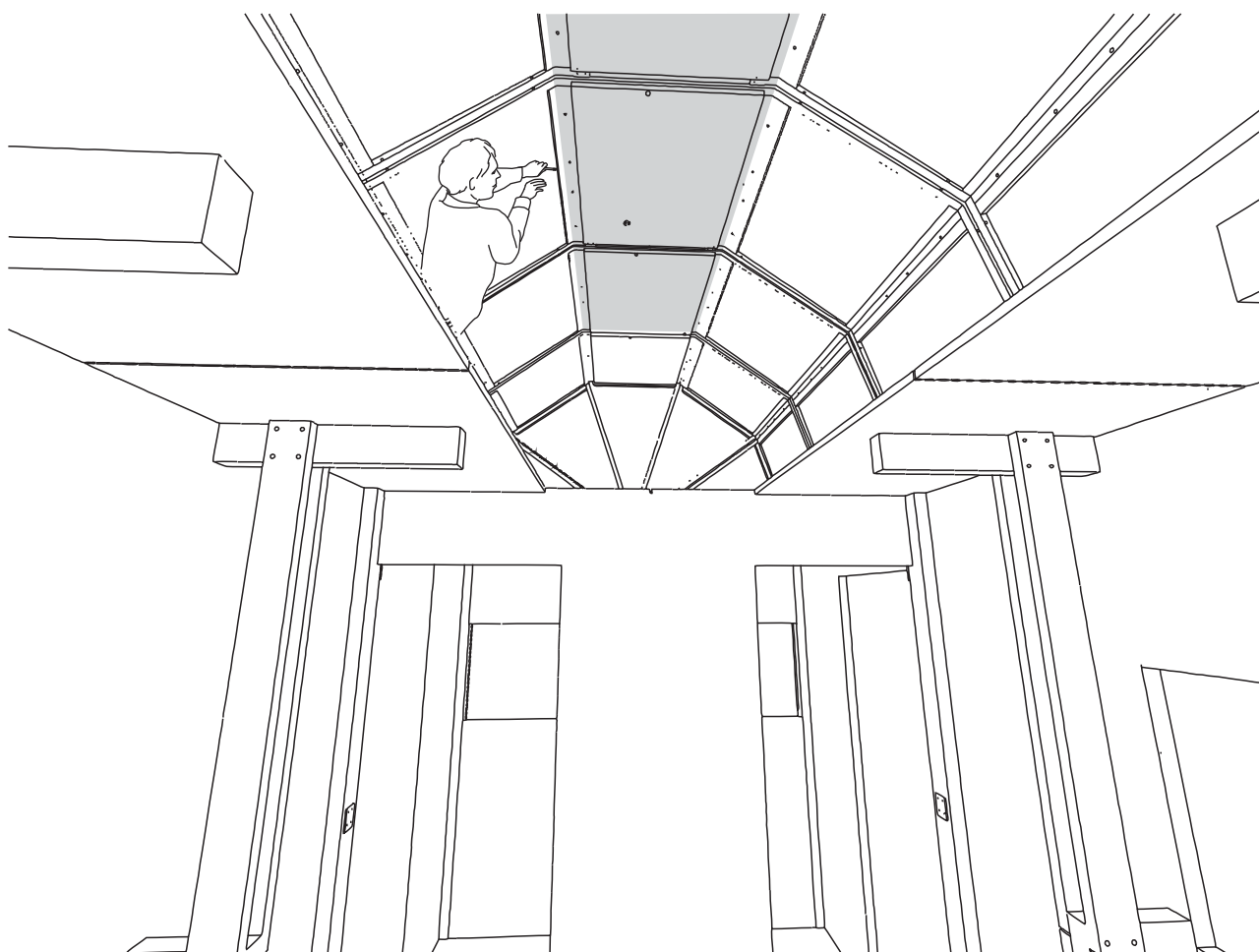
I pezzi si attaccano con viti a farfalla nei fori già presenti sui pezzi, come per tutti gli altri pannelli. Per rendere la struttura più solida verrà fissata una squadretta tra il pannello del tetto e quello dell'arco.



I tre pannelli evidenziati sotto sono quelli privi di isolante e tamponamento, si presentano come una cornice alla quale verrà poi applicata un pannello trasparente con sistema di apertura interno.



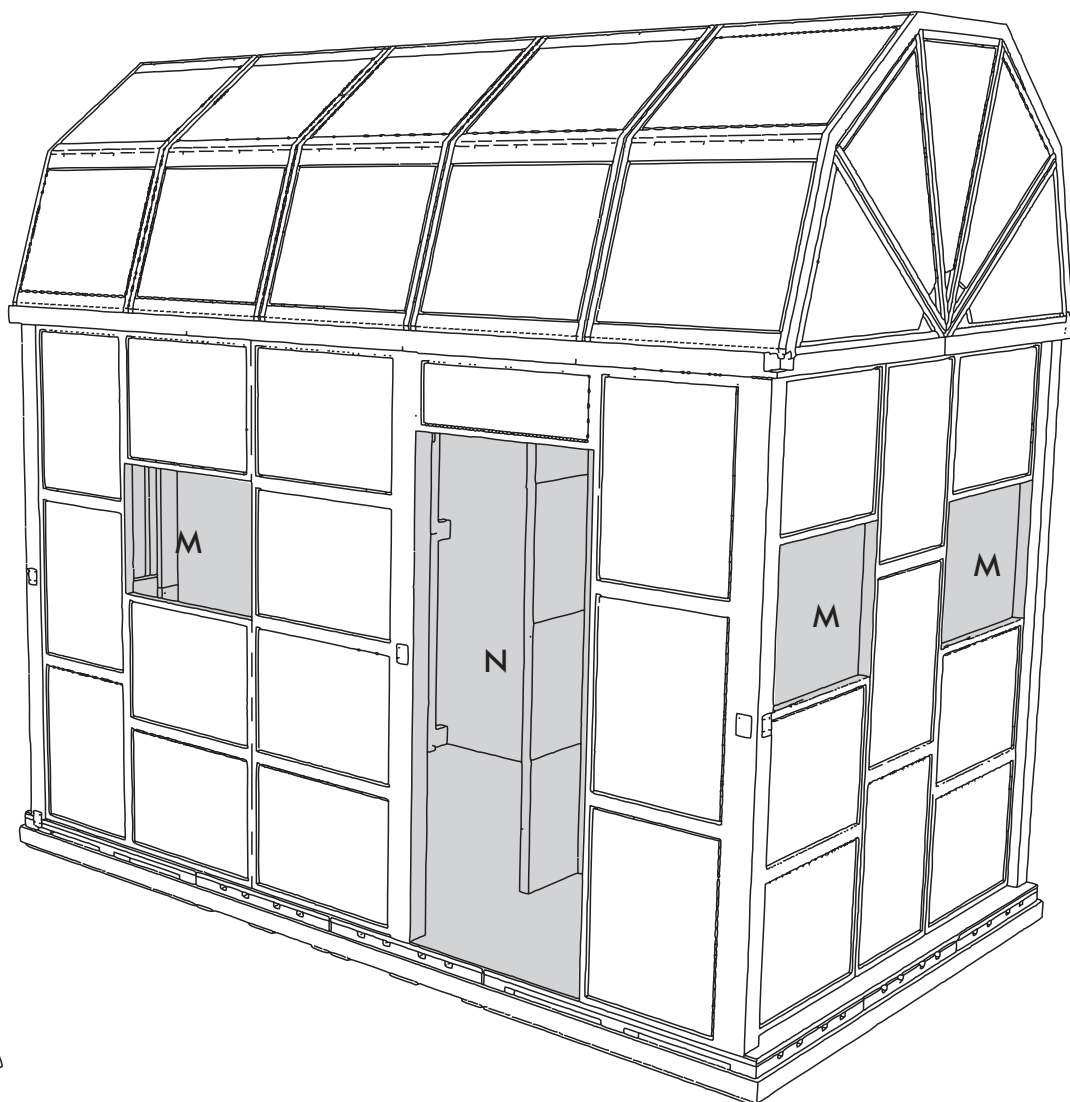
I pezzi si attaccano con viti a farfalla nei fori già presenti sui pezzi, come per tutti gli altri pannelli.



# 30

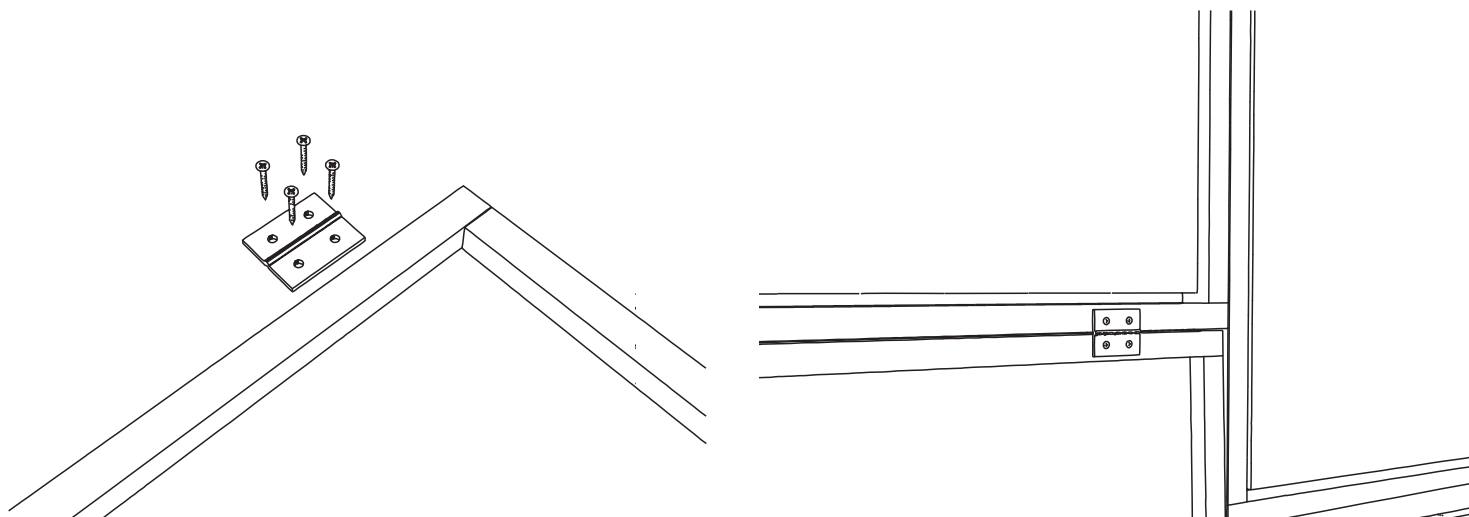
## MONTAGGIO PANNELLI DEGLI INFISSI

In questa fase procederemo con il montaggio degli infissi esterni quali le tre finestre e la porta. Selezionare tra i pezzi rimasti quelli necessari al montaggio in questa fase e prepararsi. Nell'immagine sotto abbiamo evidenziato gli elementi che andremo a montare e nella catasta le lettere relative che ci serviranno.

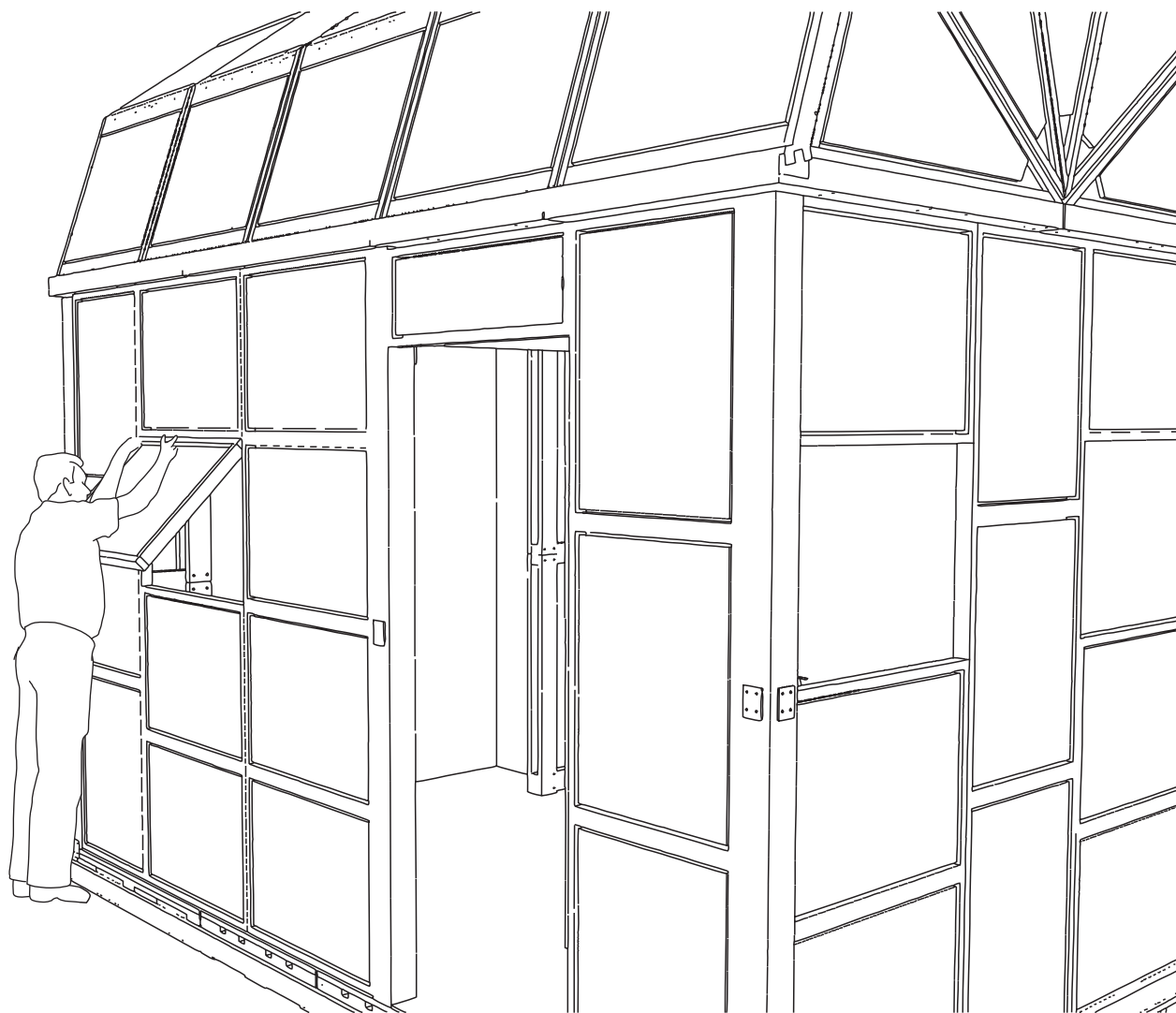


selezionare lettere  
M e N

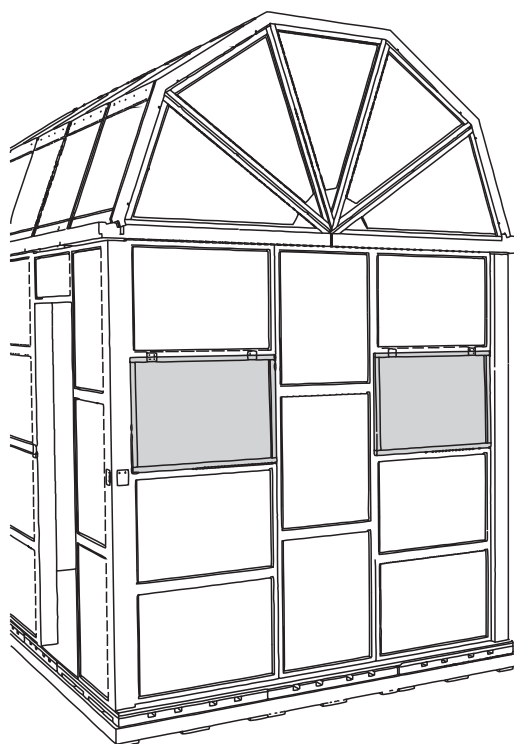
Ora ci accingeremo a montare un pannello della finestra (pezzo M). Esso viene fornito già montato e solo da completare con due cerniere sul lato lungo, le quali verranno fissate (come nelle immagini sotto) prima sul pannello e poi attaccate alla struttura. In questa operazione porre particolare attenzione al posizionamento degli elementi mettendoli precisamente a metà e orizzontalmente.



Completare l'operazione come nell'immagine sotto, per facilitare la perfetta posa e chiusura e apertura dell'finestra si consiglia di montarla chiusa. Mentre una persona sorregge la finestra l'altra si accinge ad avvitare alla struttura.



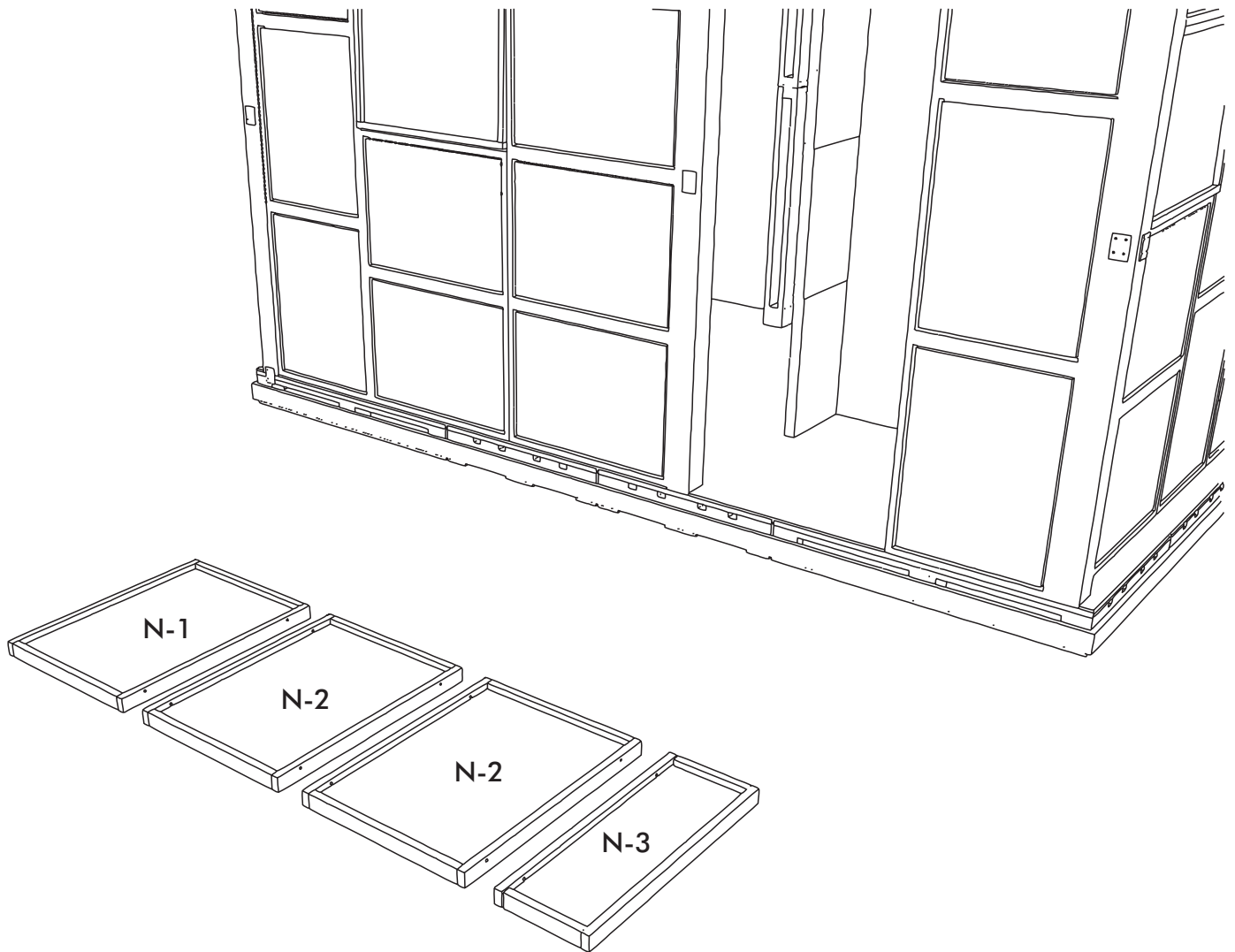
Ripetere le stesse operazioni per le due finestre laterali (quelle evidenziate nella figura sotto)



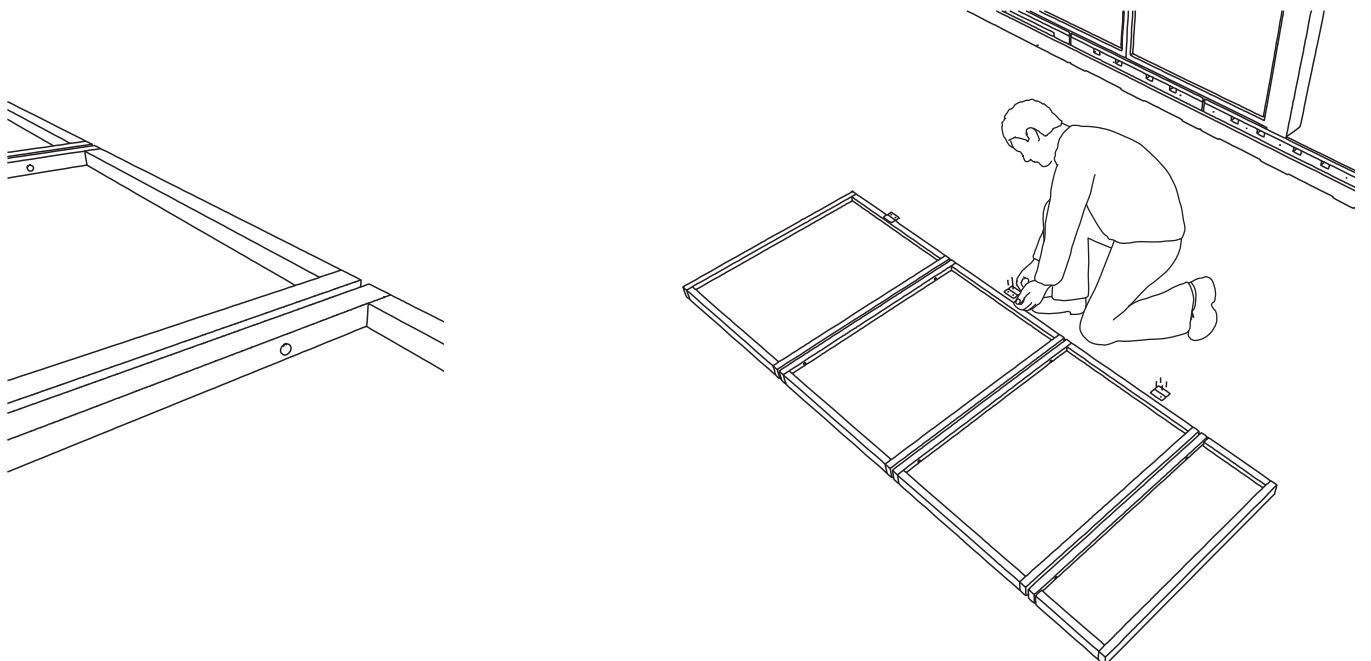
# 31

Ora monteremo la porta di ingresso.

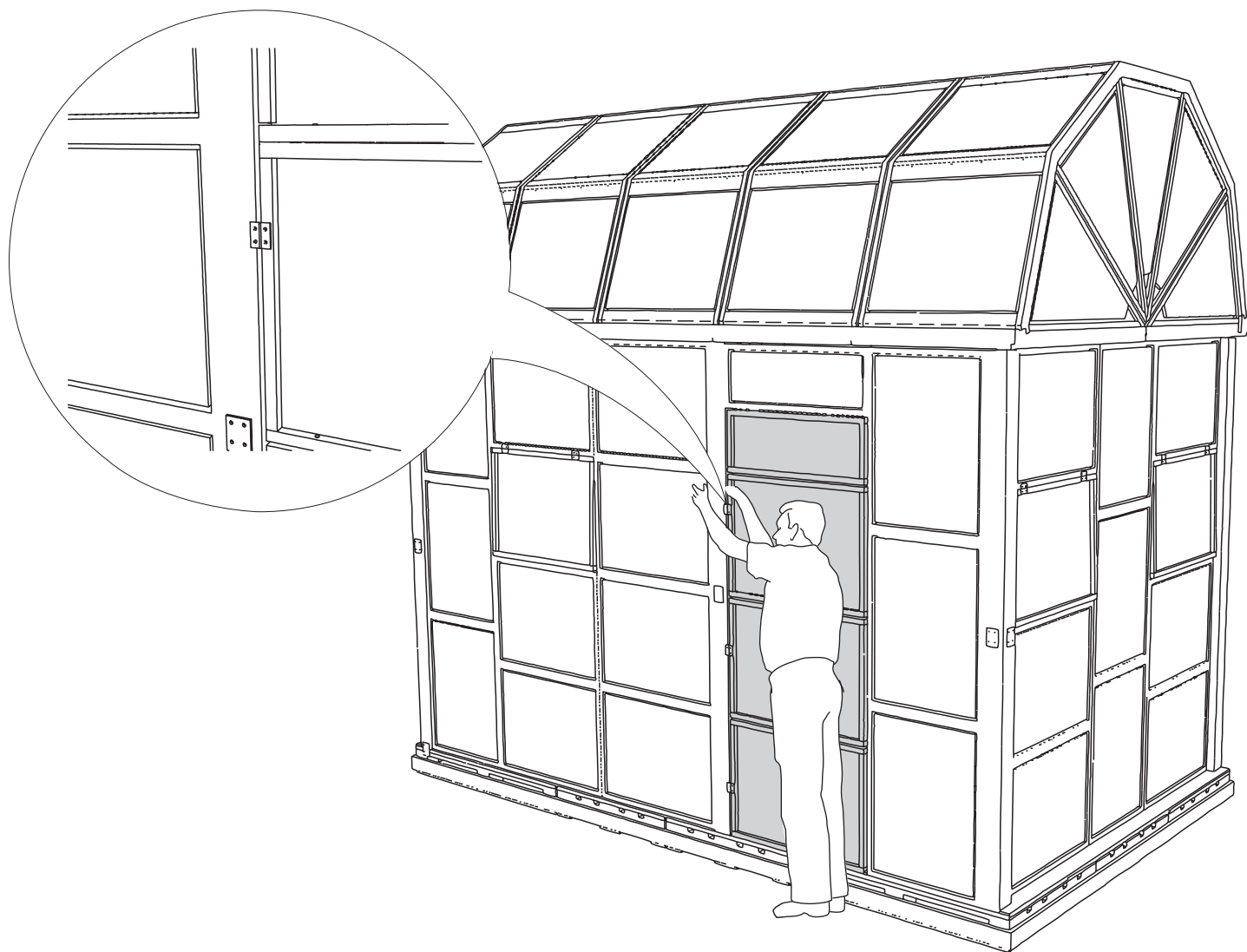
Essa è composta da quattro pezzi come indicati nella figura sotto, posizzarli a terra come indicato per facilitare le operazioni di montaggio.



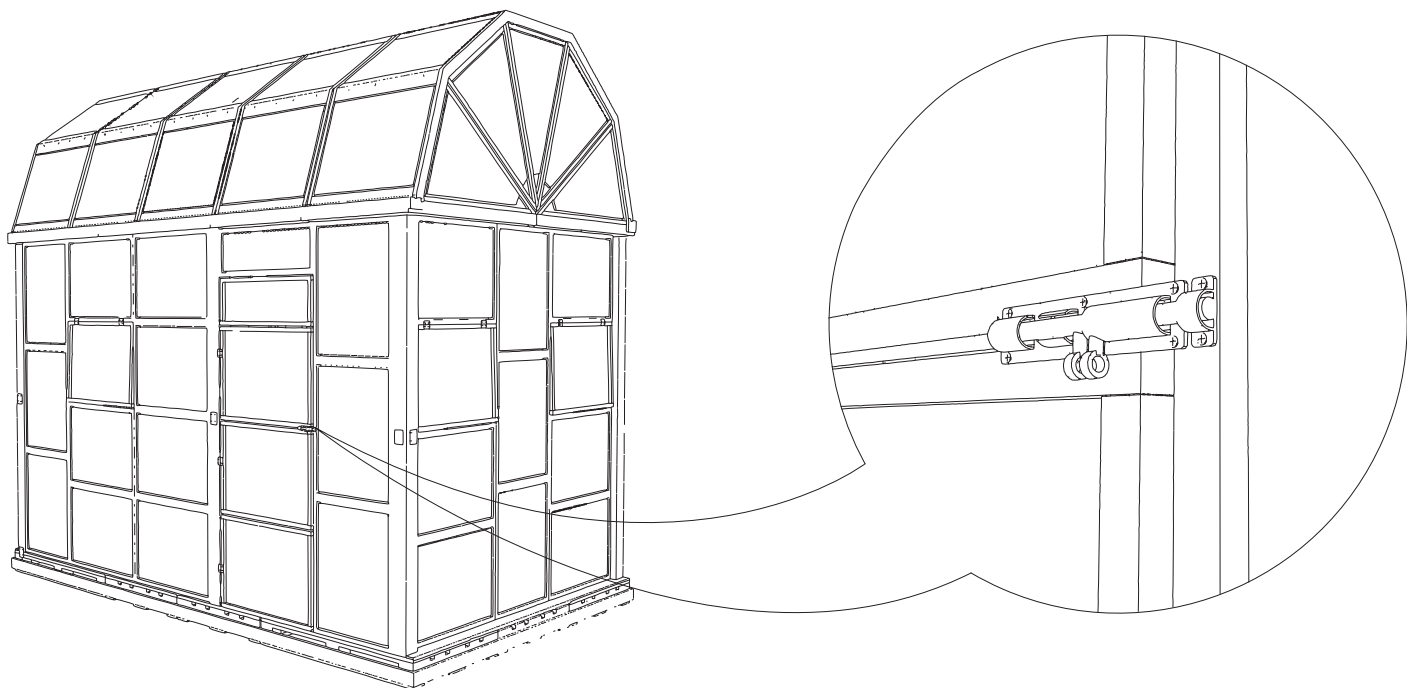
Attaccare le varie parti che compongono la porta, seguendo lo schema sopra indicato con le viti a farfalla. Successivamente, fissare come nella figura sotto a destra le cerniere su un lato facendo attenzione a posizzarle in maniera verticale.



Completare l'operazione di montaggio della porta (evidenziata nell'immagine sotto), per facilitare la perfetta posa, chiusura e apertura della porta si consiglia di montarla chiusa. Mentre una persona la sorregge l'altra si accinge ad avvitare alla struttura. Verifica la perfetta perpendicolarità con la struttura attraverso l'uso della bolla.



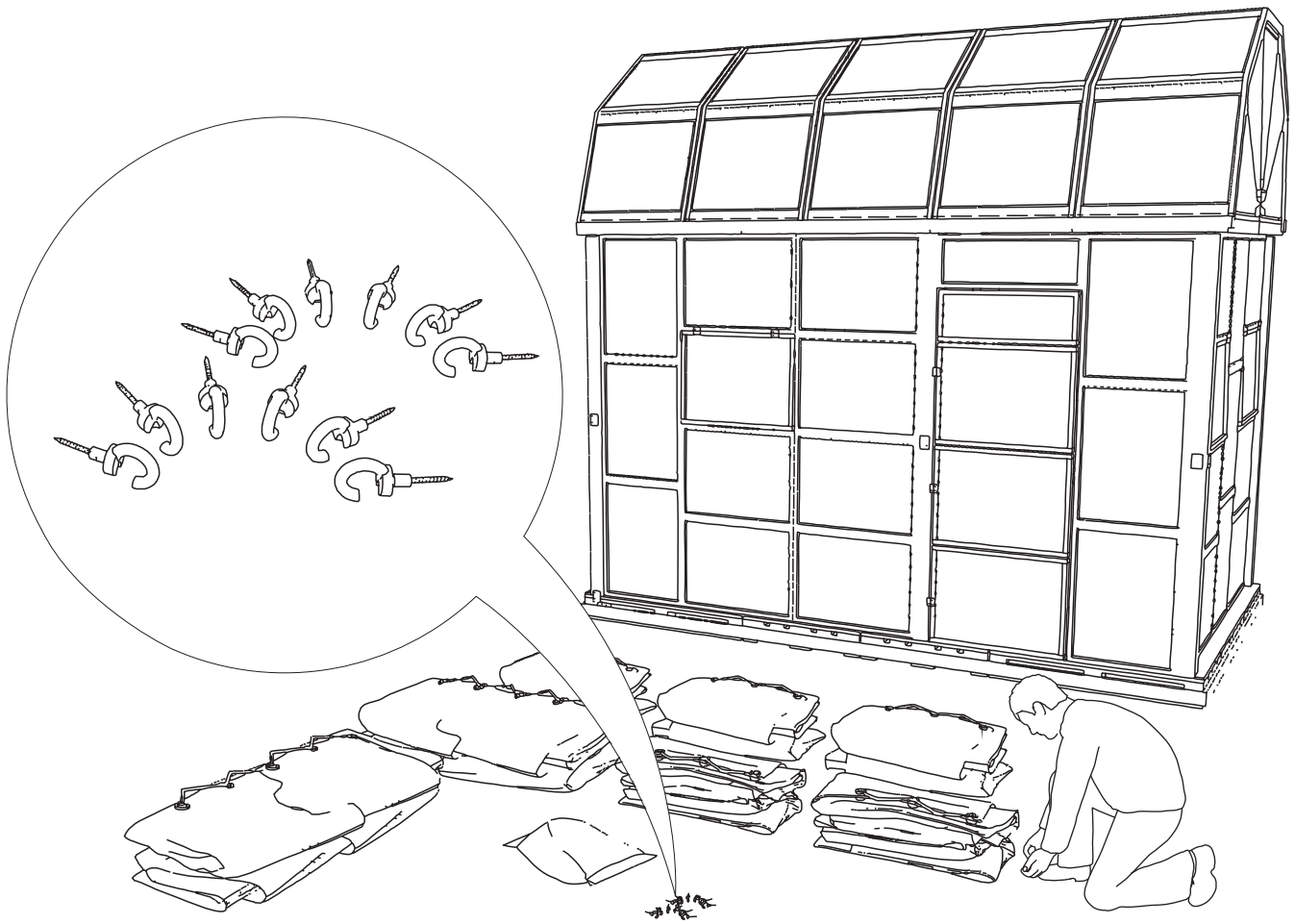
Per completare il montaggio della porta prendere il chiavistello che abbiamo aperto all'inizio di tutto dal bancale 1 e andarlo a fissare alla nostra porta. Esso è diventato la nostra serratura di ingresso.



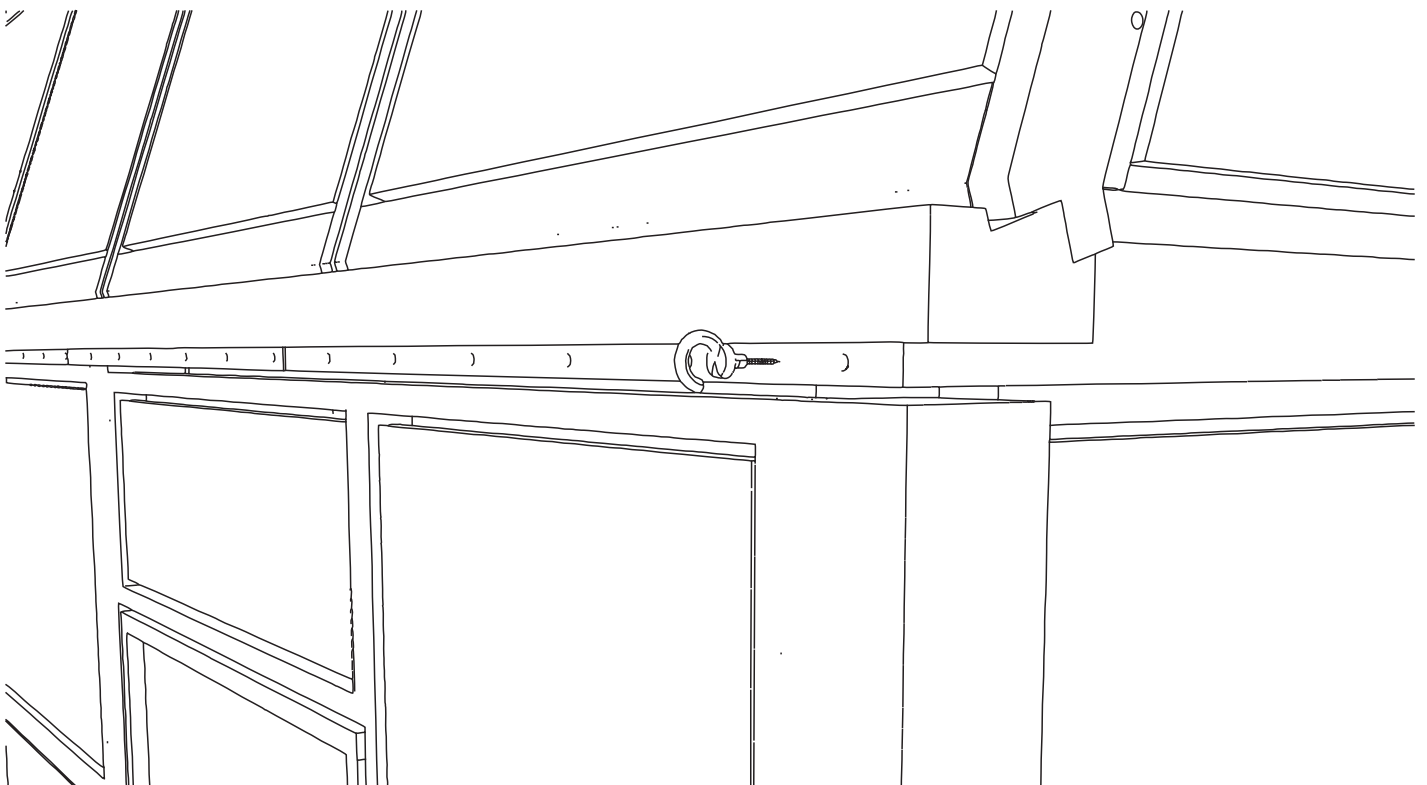
# 32

## MONTAGGIO DEI TELI ESTERNI

In questa fase procederemo con il montaggio dei teli esterni. Selezionare e adagiare i sette teli che copriranno la nostra abitazione ai suoi piedi, inoltre trovare anche i ganci evidenziati nella vignetta, essi ci permetteranno di fissarla alla struttura.

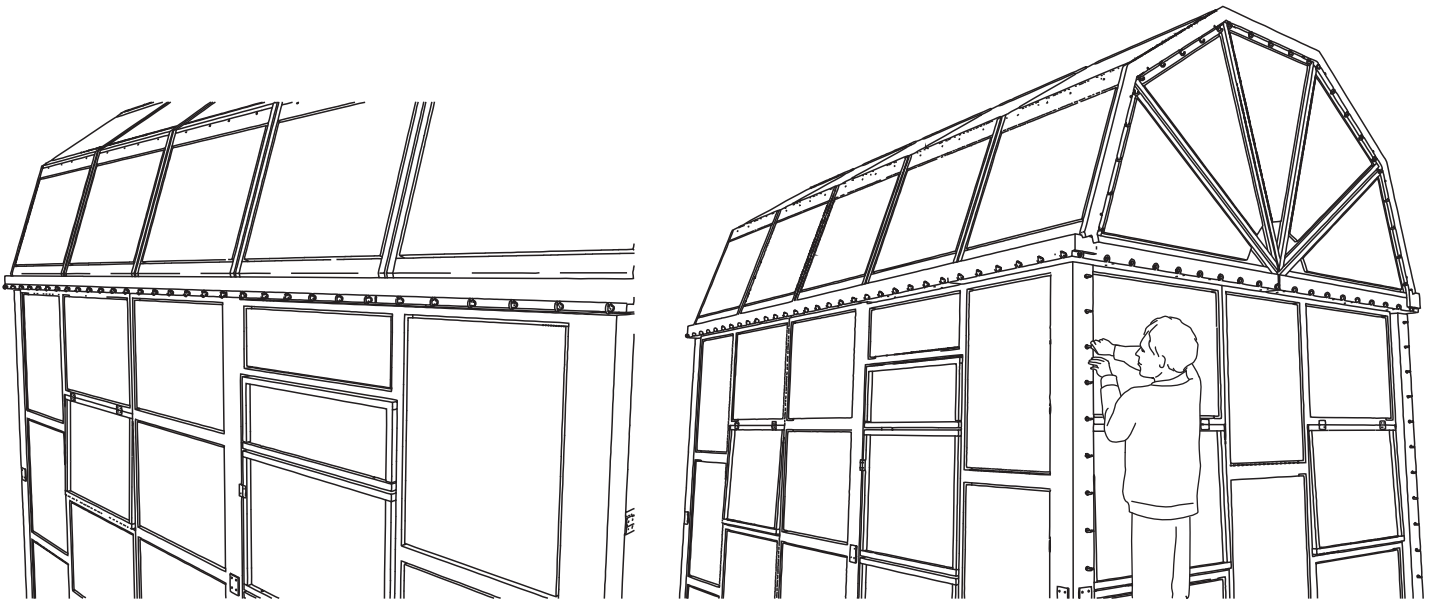


Attaccare i ganci nei segni già presenti lateralmente e già pre-forati (come nell'immagine sotto) , questi elementi sono studiati per essere avvitati o a mano o con l'ausilio di un cacciavite sfruttandolo come leva.

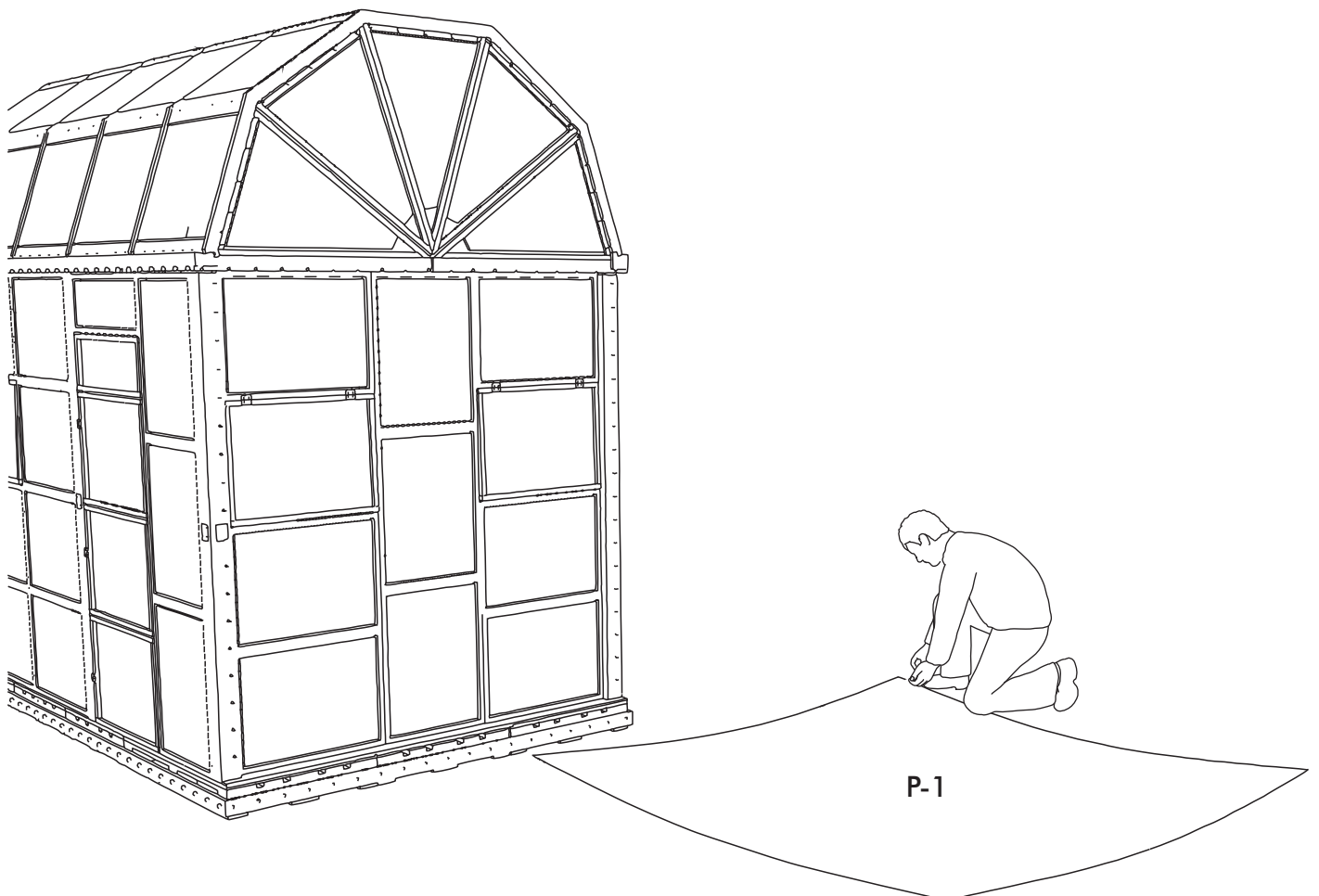


Bisogna avvitare i ganci su tutta la struttura.

Le guide già pre-forate dove andranno ad innestarsi i ganci sono segnate con la lettera O per facilitarne l'individuazione. Per una migliore adesione si consiglia di utilizzare qualche goccia di colla vinilica mentre si avvita però porre particolare attenzione all'orientamento del gancio. Ora non ci manca che stendere i teli.



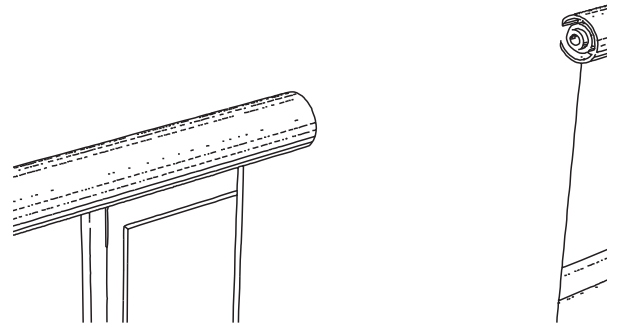
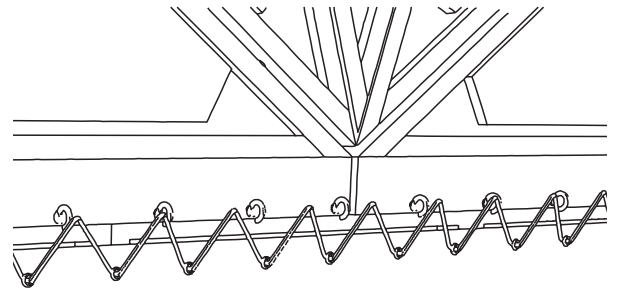
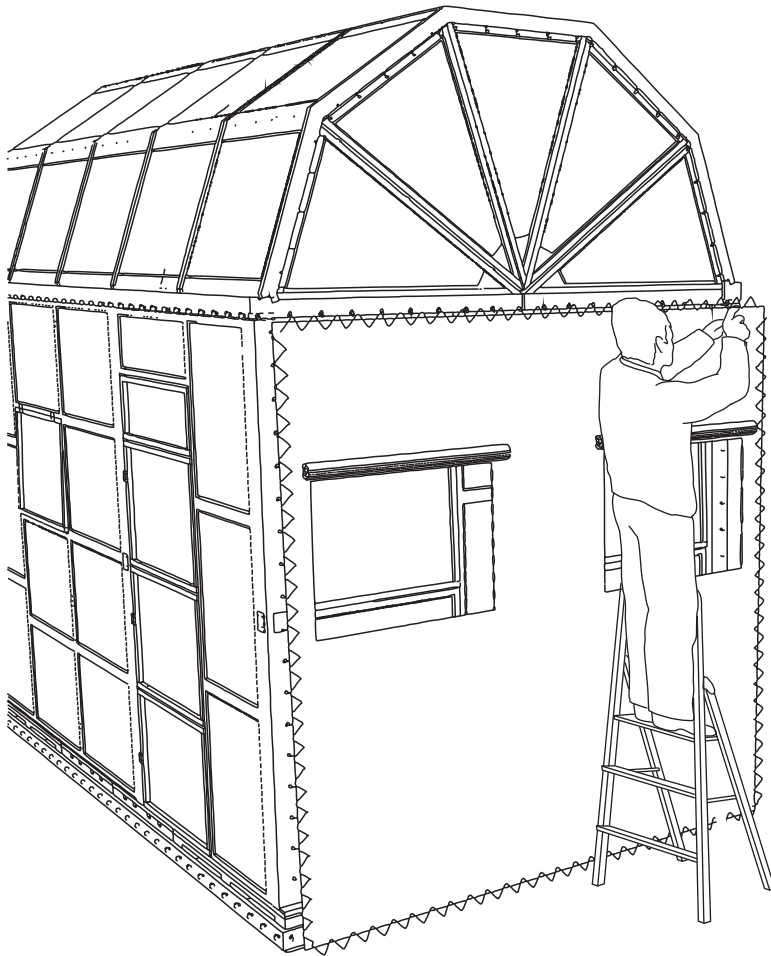
Tutti i teli sono classificati con la lettera P seguita da un numero identificativo, seguendo le indicazioni delle immagini selezionare i teli corretti per ogni parte e stenderlo vicino alla relativa zona di montaggio.



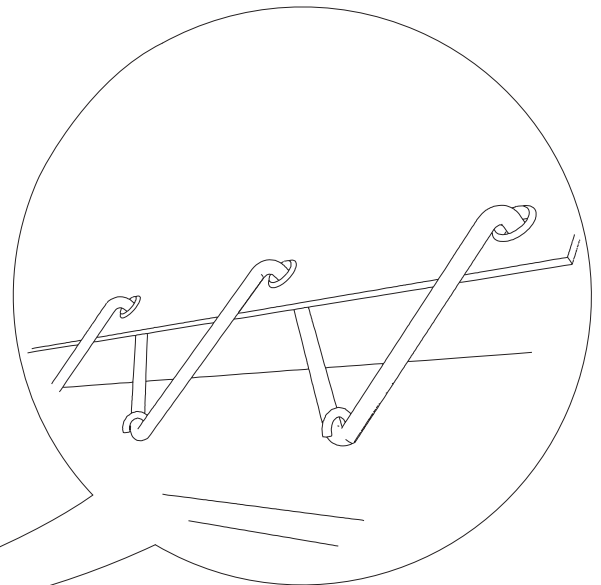
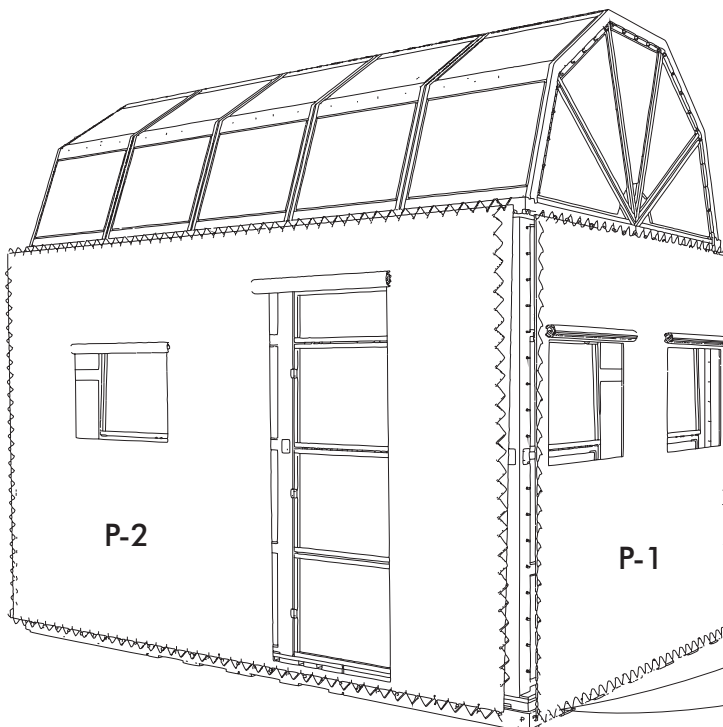


# 33

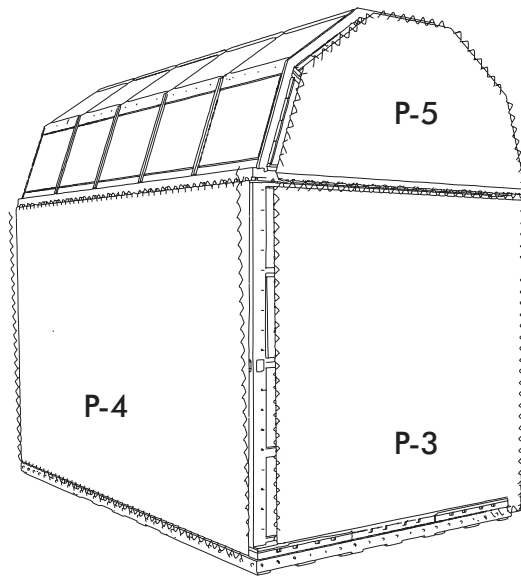
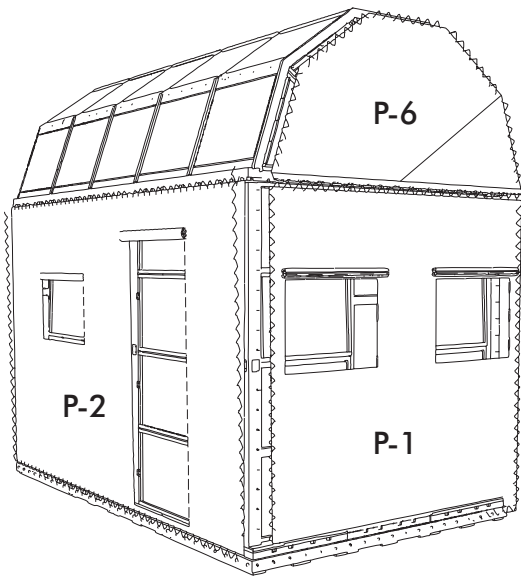
Partendo dai teli verticali, più facili da montare e che permettono di impraticchirsi, iniziare il fissaggio. Prendere il telo in due persone e con l'uso della scala se necessario portarlo in posizione, è consigliato iniziare il fissaggio dagli spigoli superiori per un modo che il telo si tiri da solo per gravità. Gli elastici per il fissaggio sono già incorporati nel telo, come si vede in figura. Procedere al fissaggio di tutti gli anelli partendo da un angolo, fare attenzione a non saltare o invertire degli anelli.



L'operazione può risultare più complessa di quella che è nella realtà, infatti possiamo andare a correggere gli elastici in qualsiasi momento.

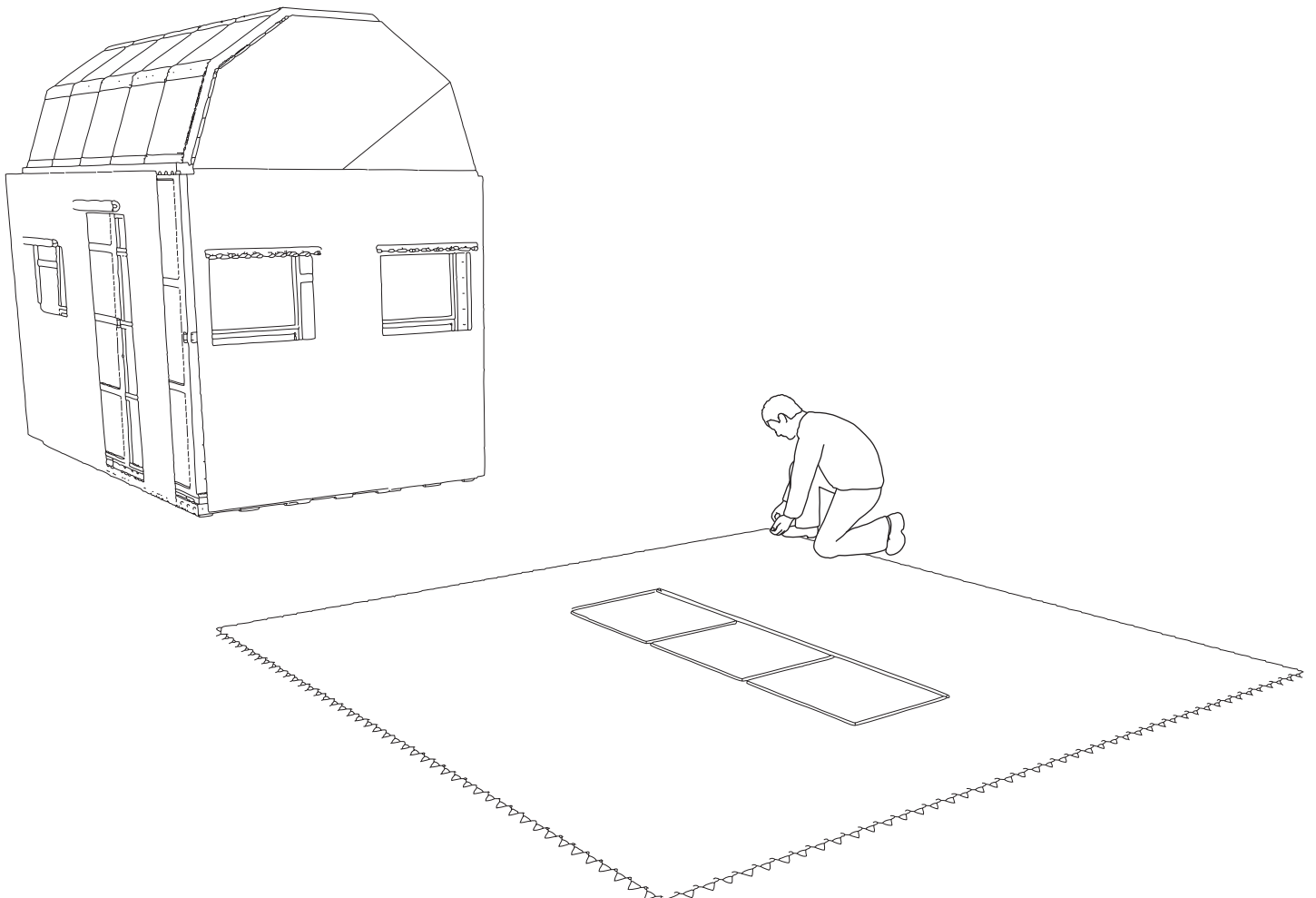


Completiamo la base con i teli, nell'immagine sotto vediamo il retro dell'abitazione con i rispettivi numeri identificativi

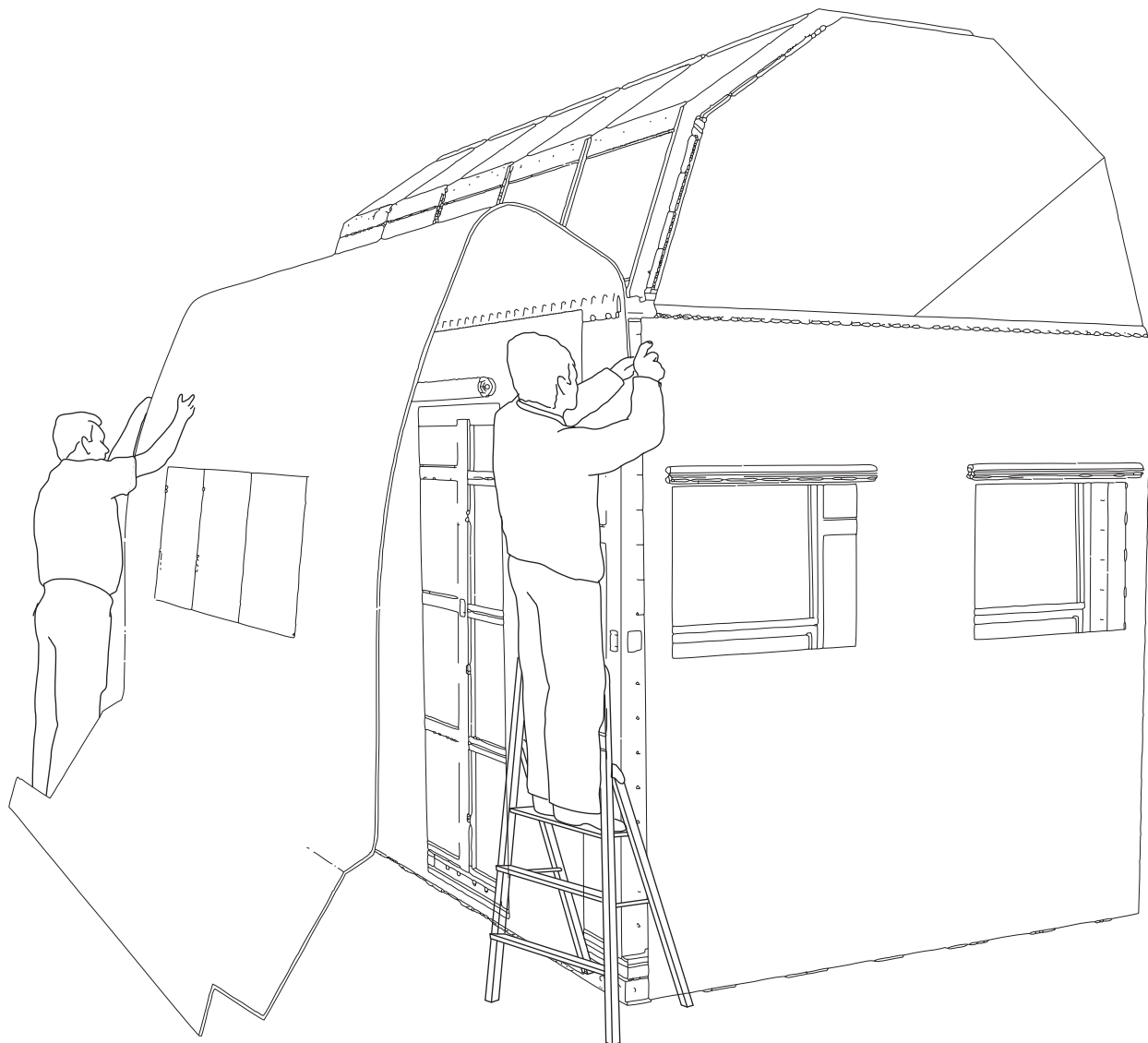


# 34

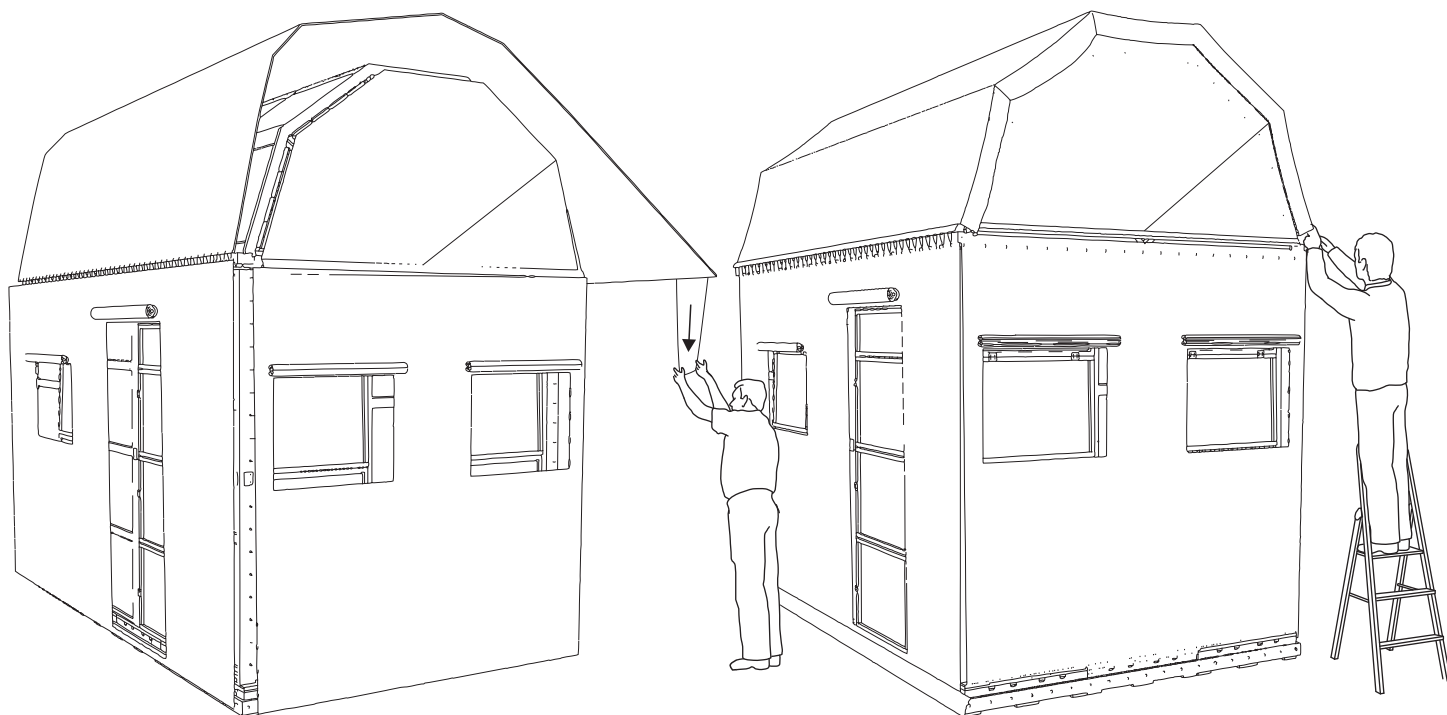
In questa fase andremo a montare il telo del tetto, bisogna porgere particolare attenzione essendo il più scomodo per la posizione e il più grosso come dimensioni. Iniziare la lavorazione stendendolo a terra (vedi l'immagine sotto)



Iniziare il montaggio fissando un lato lungo, mentre uno solleva il telo l'altro lo fissa (aiutarsi con la scala)



Il telo viene tirato facendolo svolgere su tutto il tetto. Viene sbattuto in modo da farlo adagiare perfettamente e poi fissato all'altra estremità. Bisogna porre attenzione mentre si fa scorrere per non farlo incastrare negli elementi del tetto, in caso tornare indietro e poi riprendere lo svolgimento.



# bancale 01

numero di pezzi e relativi oggetti

52 - PANNELLI VERTICALI

1 - CASSETTA DEGLI ATTREZZI

1 - AVVITATORE CON DUE BATTERIE RICARICABILI

1 - SCALA TELESCOPICA

1 - BUSTA VITI A FARFALLA

1 - PALA TELESCOPICA

numerati da A1 a A14 - ASSI LATERALI

# bancale 02

numero di pezzi e relativi oggetti

8 - BANCALI EPAL

1 - BUSTA FERRAMENTA

1 - BUSTA GANCI TELO

1 - BUSTA FERRAMENTA MOBILI

1 - TELO IMPERMEABILE

1 elemento T1 - TELO DIVISIONE INTERNA

numerati da P1 a P7 - TELI IN TARPAULIN ESTERNO

numerati da H1 a H10 - PANNELLI TRIANGOLARI

numerati da G1 a G4 ( x2 elementi) - FISSAGGIO TETTO

numerati da L1 a L4 ( x2 elementi) - FISSAGGIO TETTO

# bancale 03

numero di pezzi e relativi oggetti

3 - PANNELLI VETRATI TETTO

22 - PANNELLI OPACHI TETTO

2 - BUSTA GANCI TELO

2 - TAPPARELLE VERTICALI PORTE INTERNE

1 - MATERASSINO GONFIABILE MATRIMONIALE

3 - MATERASSINI GONFIABILI SINGOLI

1 - POMPA GONFIAGGIO MANUALE

3 elementi M - FINESTRE

4 elementi N - PORTA DI INGRESSO

16 elementi E1 - STRUTTURA SOPPALCO

8 elementi E2 - STRUTTURA SOPPALCO

4 elementi E3 - STRUTTURA SOPPALCO

4 elementi S1 - STRUTTURA LETTO

4 elementi S2 - STRUTTURA LETTO

# bancale 04

numero di pezzi e relativi oggetti

BANCALE SPECIALE, QUI SONO GIA' ATTACCATI TUTTI GLI ELEMENMTI NECESSARI, RIMANGONO DA FISSARE:

2 - CISTERNE ACQUA POTABILE PULITA

2 - CISTERNE ACQUE GRIGIE

1 - FORNELLO

1 - BOMBOLA BUTANO

1 - BATTERIA 12 Volt RICARICABILE

1 - KIT BASE STOVIGLIE

2 - KIT LUCI LED

4 - SEDIE

1 - WC CHIMICO