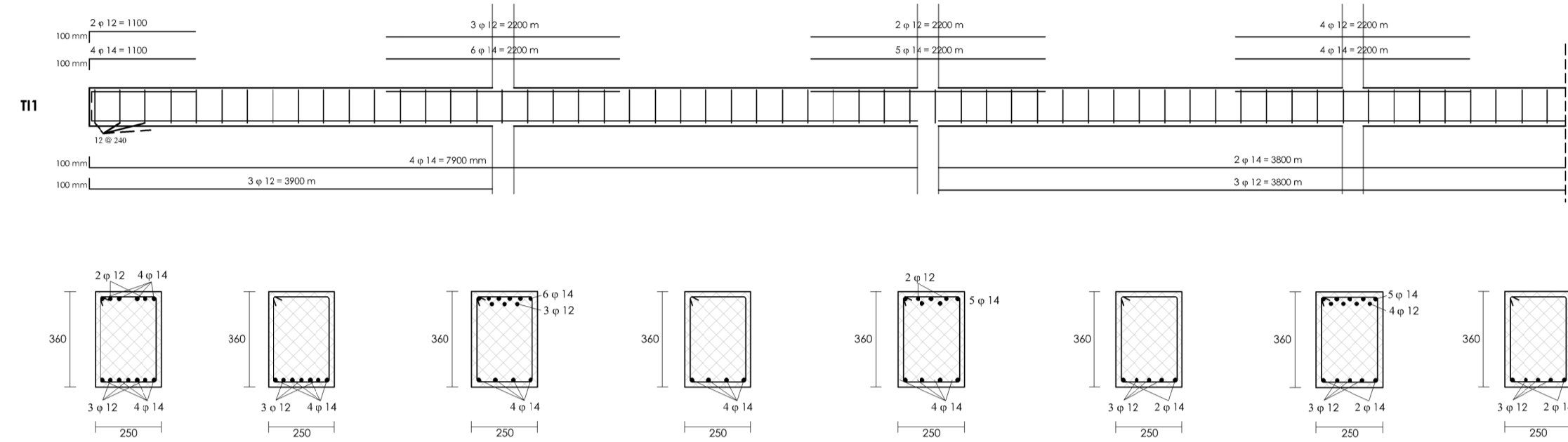


ALLEGATI CAPITOLO IV

CAPITOLO IV. PROGETTO STRUTTURALE

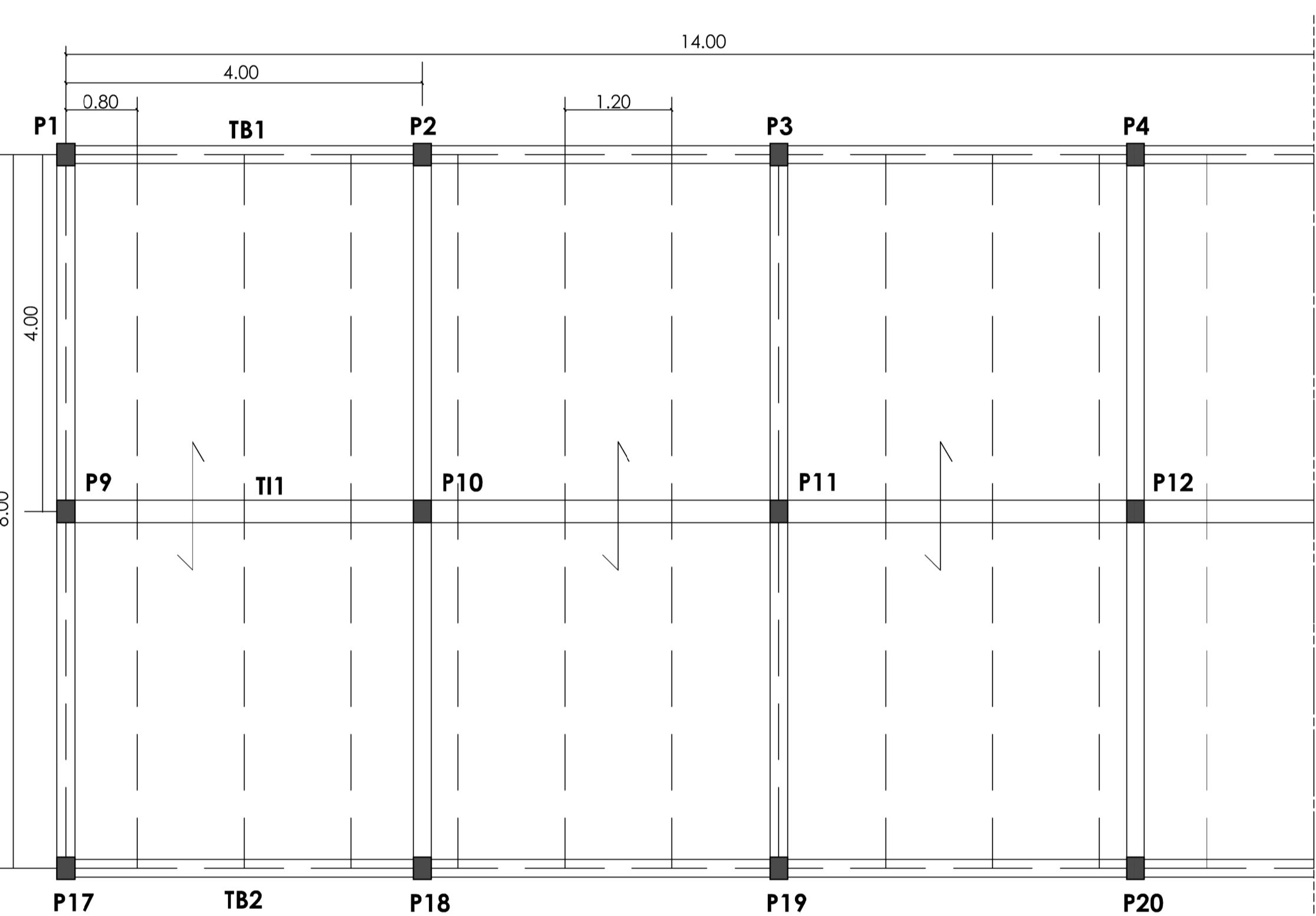
Tav.IV.1 - Tracciato delle armature nelle trave

Tav.IV.2 - Tracciato delle armature nei pilastri



SCALA 1/50

SCALA 1/20



SCALA 1/50

SCALA 1/50

SCALA 1/20

