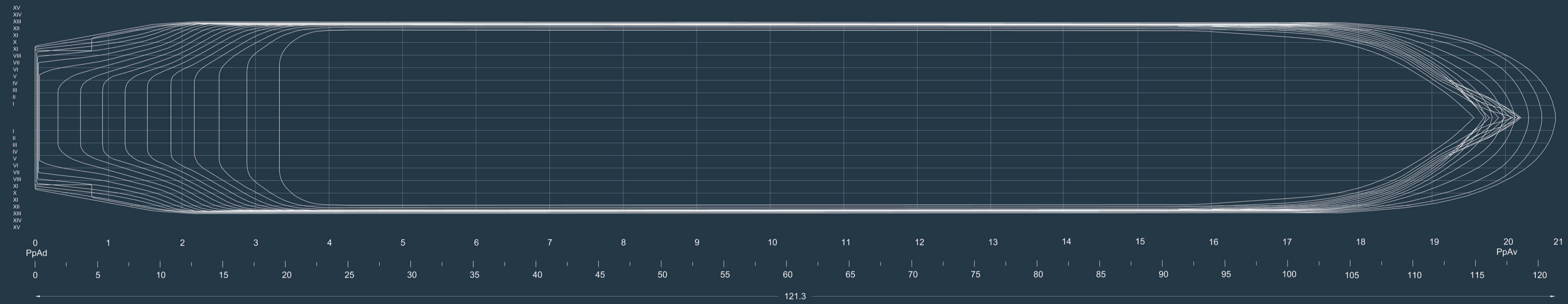
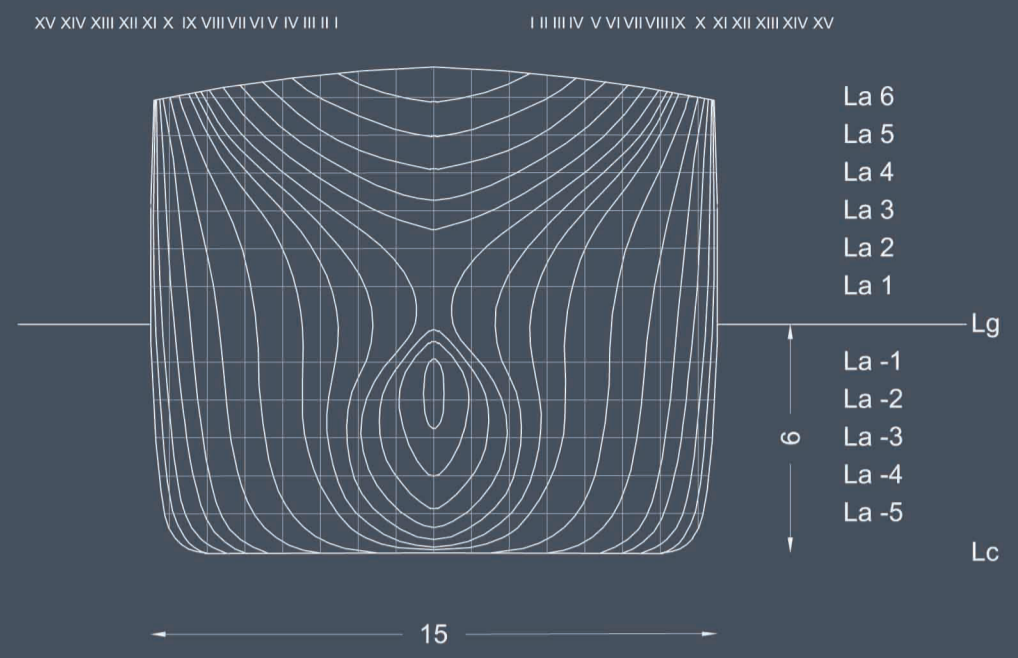
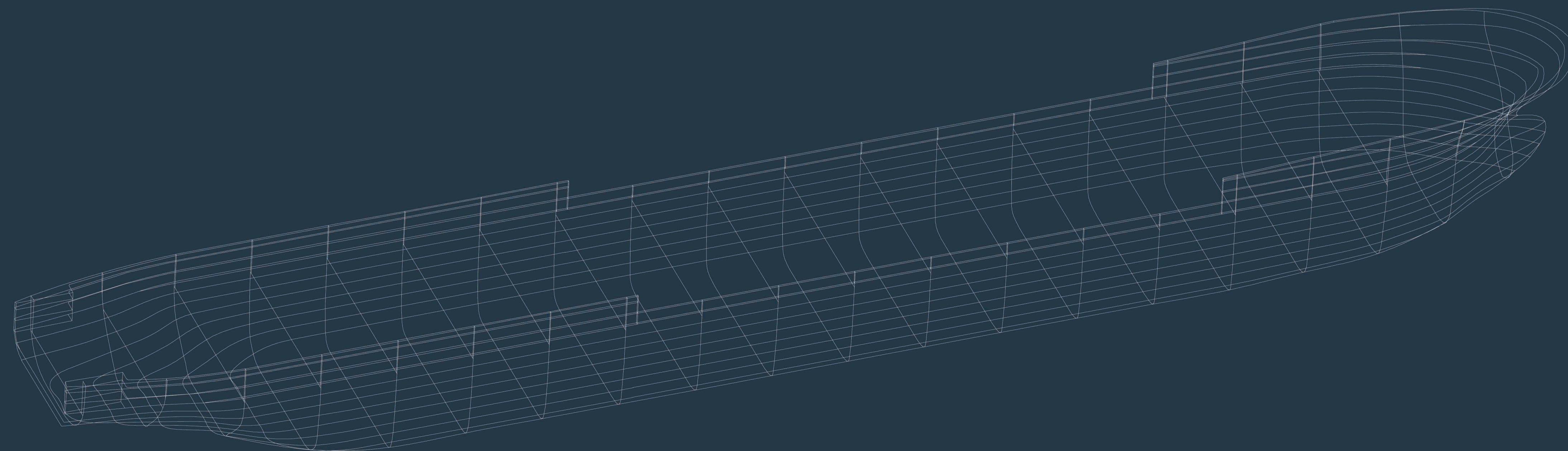


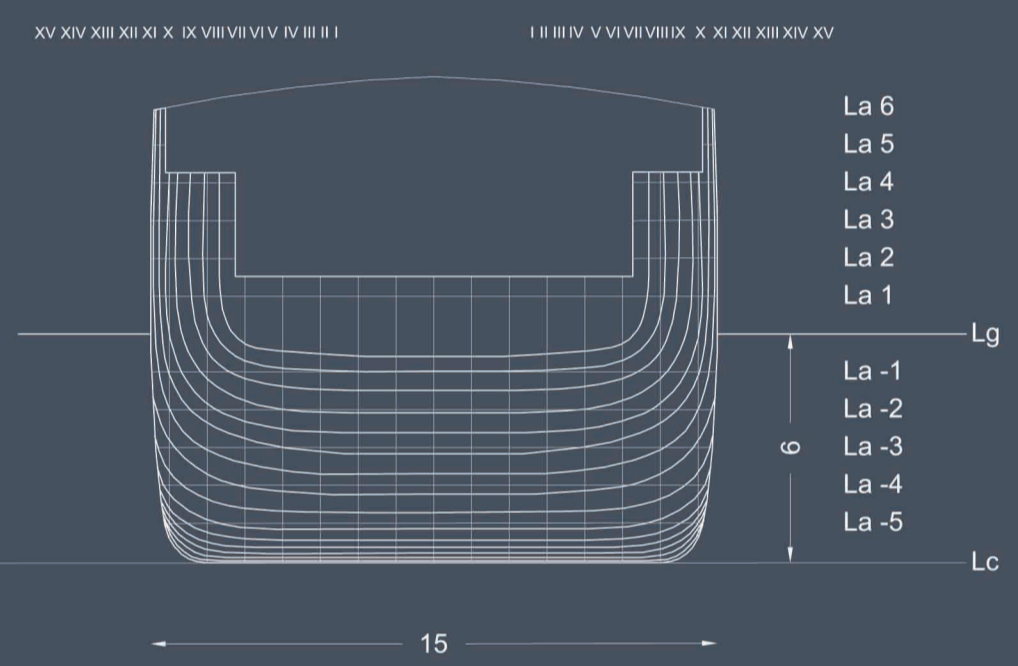
PIANO DEI PROFILI \_ Sezioni longitudinali



PIANO DELLE LINEE D'ACQUA \_ Pianta



PIANO DELLE ORDINATE \_ Sezioni verticali



PIANO DELLE ORDINATE \_ Sezioni verticali

Politecnico di Milano  
Scuola di Architettura e Società

Anno Accademico 2012-2013

BIENNALE CONTAINERS



Tesi di Laurea di:  
Alessandra Gnocchi  
Silvia Vago

Relatore:  
prof. Pier Federico Callari

con:  
arch. Francesco Leoni  
arch. Samuele Ossola  
arch. Alessia Chiapperino  
arch. Riccardo Lovatini

Scala:  
1:200

Linee d'acqua

Tavola n°:

3