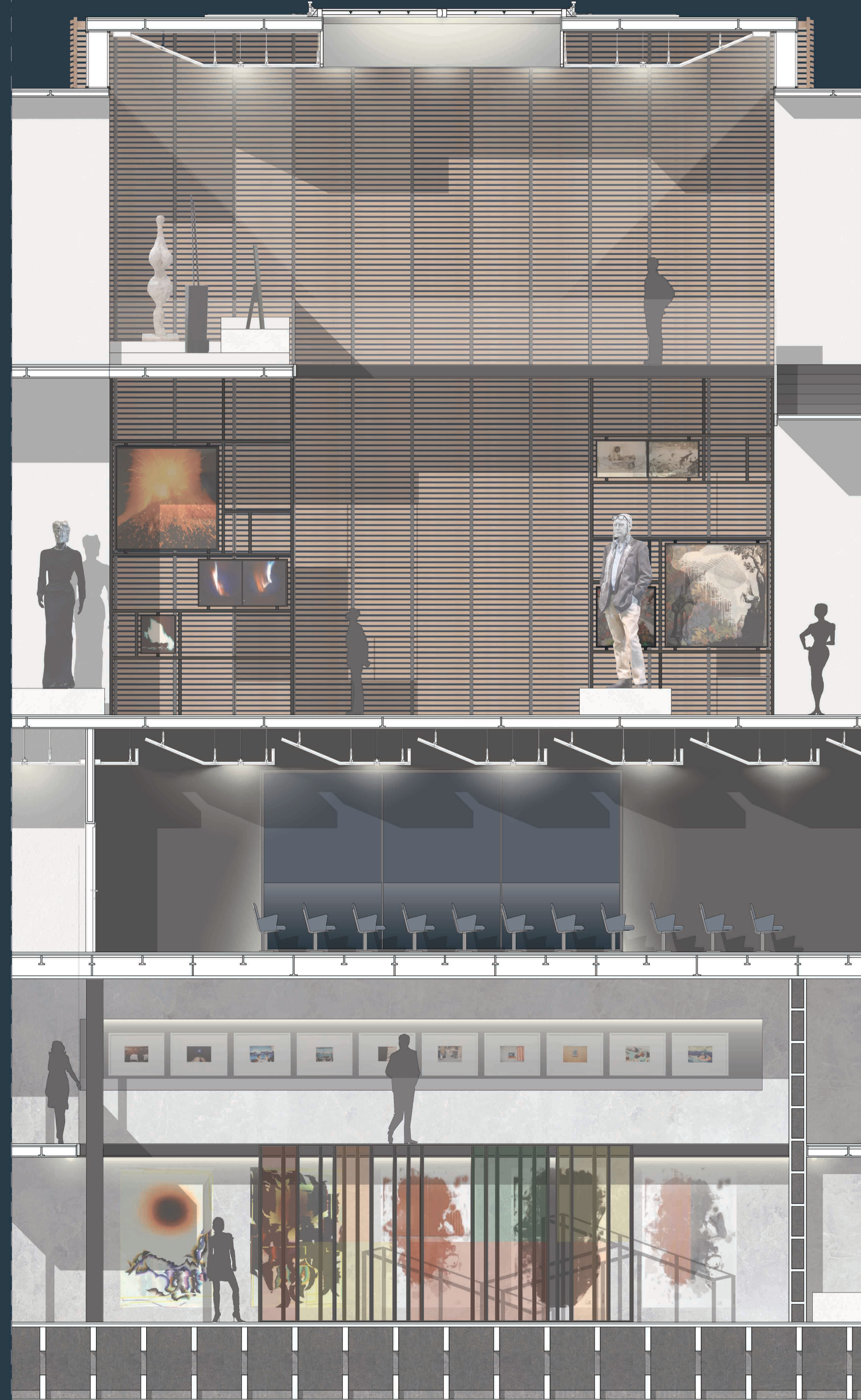
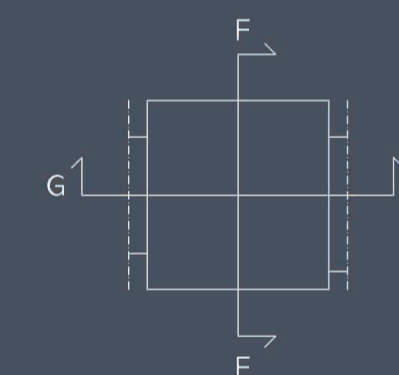
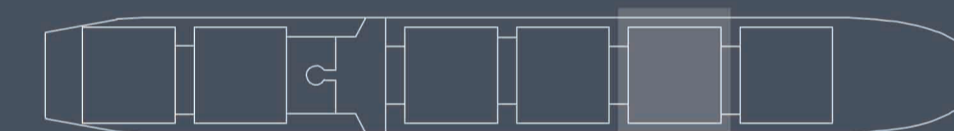




SEZIONE FF



SEZIONE GG



Politecnico di Milano
 Facoltà di Architettura e Società
 Anno Accademico 2012-2013

BIENNALE CONTAINERS



Tesi di Laurea di:
 Alessandra Gnocchi
 Silvia Vago

Relatore:
 prof. Pier Federico Caliar

Correlatori:
 arch. Francesco Leoni
 arch. Samuele Ossola
 arch. Alessia Chiapperino
 arch. Riccardo Lovatini

Scala:

1:50

Tavola n°:

13

Sezioni