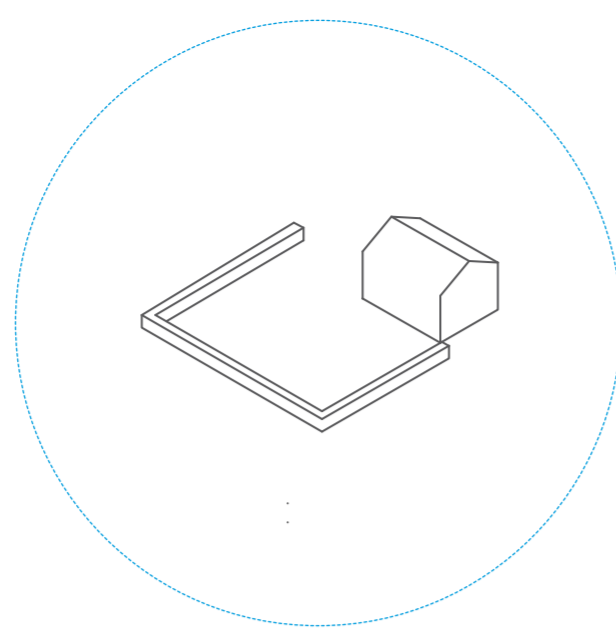
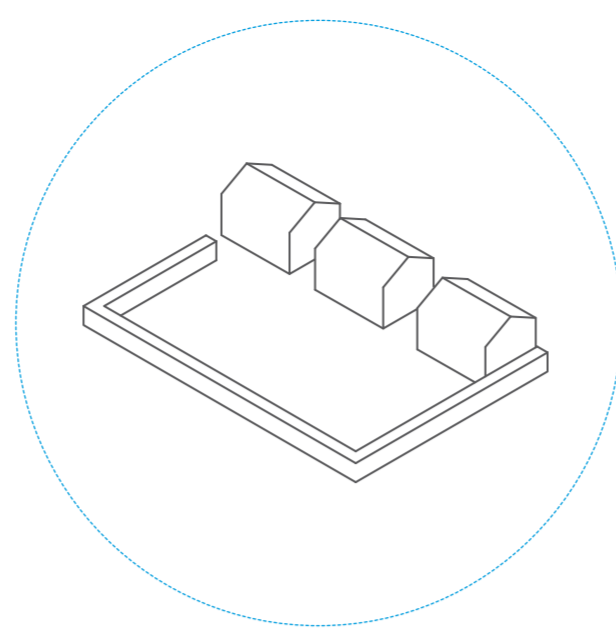


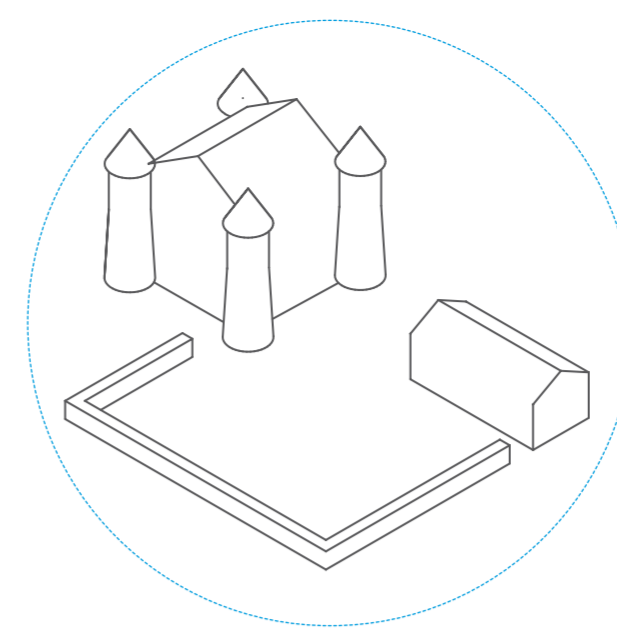
1 Il primo tipo di edificio rurale che appare nel territorio garganico è il **pagliaro**, costruzione monocellulare elementare che ospita il contadino nei periodi in cui deve risiedere in prossimità dei campi da coltivare. Per realizzarlo vengono utilizzati materiali diversi dipendentemente dalla zona: pietre, paglia e terra nei campi, legno nei pressi degli uliveti.



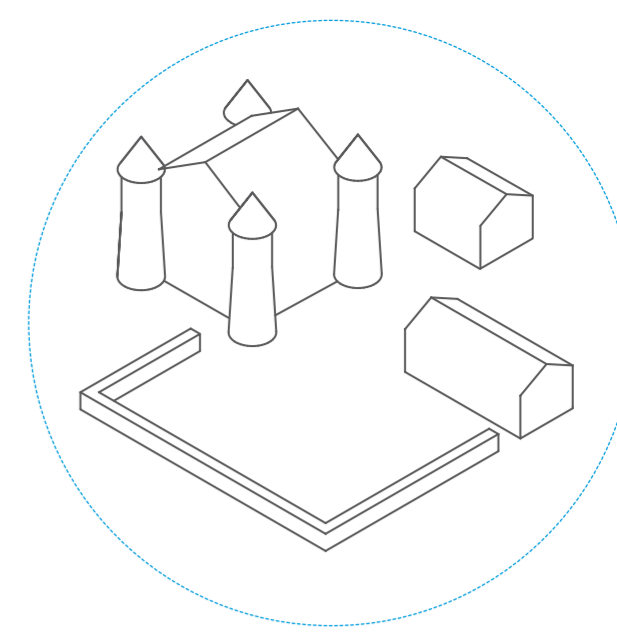
2 Un secondo tipo di costruzione elementare è lo **jazzo**, una piccola capanna generalmente in pietra, che offre rifugio temporaneo ai pastori che pascolano le loro pecore in queste zone durante il periodo della transumanza. Gli animali vengono chiusi all'interno di un recinto in pietra costruito a secco come lo jazzo.



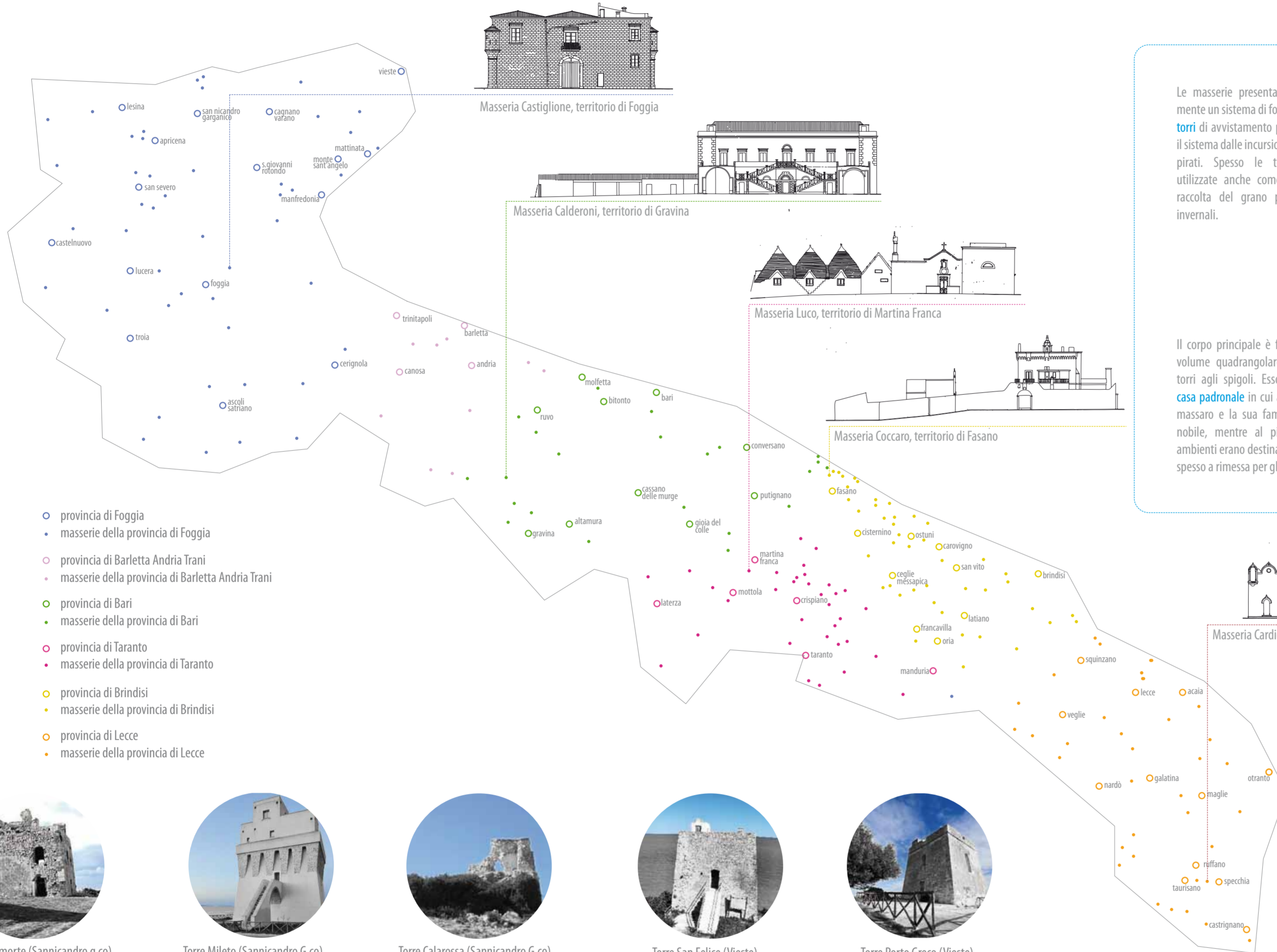
3 Con il passare dei secoli e la variazione dei mercati di scambio di prodotti, pastori e agricoltori ritengono opportuno riunirsi in piccoli associazioni a **circolo di produzione chiuso**, per essere meno vulnerabili alle incursioni e garantirsi la propria sussistenza. Il sistema della masseria è ormai delineato come insieme di edifici rurali plurifunzionali.



4 All'interno dell'associazione si delinea la figura del **massaro** come colui che dirige il sistema e che conseguentemente assume una posizione di rilievo rispetto agli altri fino ad avere una dimora fortificata propria, in cui alloggia con la propria famiglia e dalla quale può osservare da un punto privilegiato i suoi possedimenti.



5 Il mercato dei prodotti si evolve ancora e per il massaro è necessario aggiungere alle attività di pastorizia e agricoltura altre produzioni legate ad esse e conseguentemente realizzare costruzioni atte ad assolvere tali funzioni: i **frantoio** per l'olio, le **macine** per il grano, i fabbricati che ospitano gli strumenti per la **produzione casearia**.



- provincia di Foggia
- masserie della provincia di Foggia
- provincia di Barletta Andria Trani
- masserie della provincia di Barletta Andria Trani
- provincia di Bari
- masserie della provincia di Bari
- provincia di Taranto
- masserie della provincia di Taranto
- provincia di Brindisi
- masserie della provincia di Brindisi
- provincia di Lecce
- masserie della provincia di Lecce



Torre Scampamorte (Sannicandro g.co)



Torre Mileto (Sannicandro G.co)



Torre Calarossa (Sannicandro G.co)



Torre San Felice (Vieste)



Torre Porto Greco (Vieste)

LE INCURSIONI DALL'ESTERNO

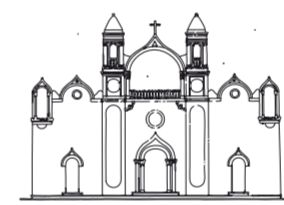
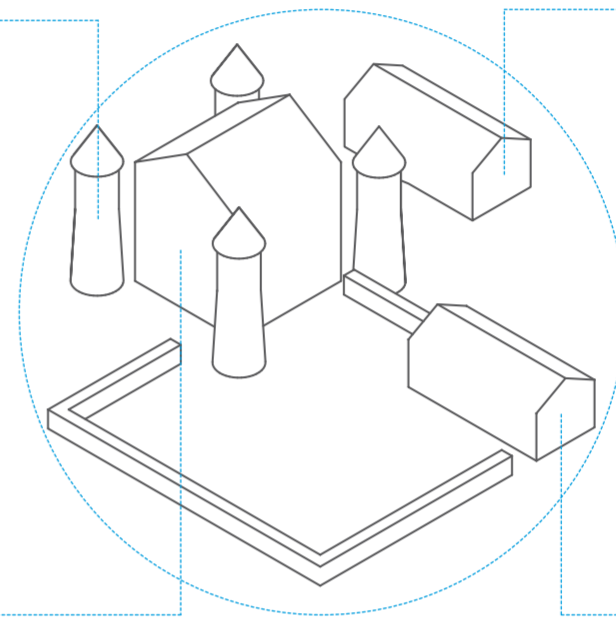
- Incursioni dal mare: pirati, turchi e balcanici
- Incursioni dall'entroterra: briganti
- Prima linea difensiva: torri d'avvistamento
- Seconda linea difensiva: masserie fortificate
- Masserie fortificate
- Torri di avvistamento

Le masserie presentano frequentemente un sistema di fortificazioni con **torri** di avvistamento per proteggere il sistema dalle incursioni di briganti e pirati. Spesso le torri venivano utilizzate anche come silos per la raccolta del grano per le riserve invernali.

Il corpo principale è formato da un volume quadrangolare con quattro torri agli spigoli. Esso costituiva la **casa padronale** in cui alloggiavano il massaro e la sua famiglia al piano nobile, mentre al piano terra gli ambienti erano destinati a deposito e spesso a rimessa per gli animali.

In molte masserie, oltre alle costruzioni rurali per il ricovero degli animali e dei pastori, se ne trovano altre adibite a **frantoio** per la produzione dell'olio, a **macine** per il trattamento del grano e talvolta alla lavorazione di prodotti caseari che venivano venduti ai centri abitati vicini.

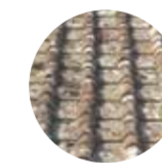
Sono sempre presenti costruzioni a secco in pietra chiamate ancora oggi **jazzi**, dimore dei lavoratori salariati dal massaro, affiancati da un **recinto** che conteneva le greggi. In seguito vennero costruiti dei rifugi dalle intemperie anche per gli animali, detti **poste**.



Masseria Cardignano, territorio di Spechia



Murature in tufo



Copertura in coppi



Impalcati in legno



Intonaco a calce

- 1 Sottotetto: deposito
- 2 Torri: silos per il grano e avvistamento
- 3 Piano nobile: residenza del massaro
- 4 Piano terra: stalle e magazzini

1

2

3

4

