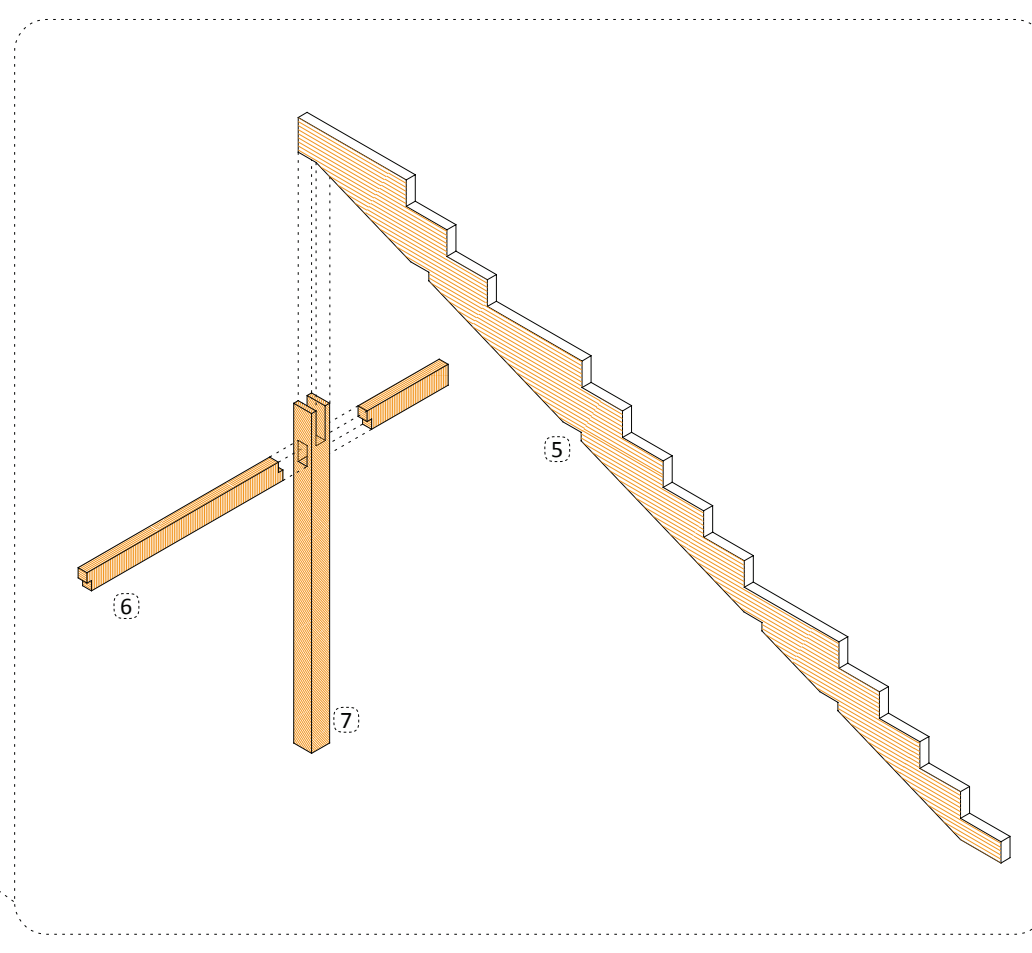
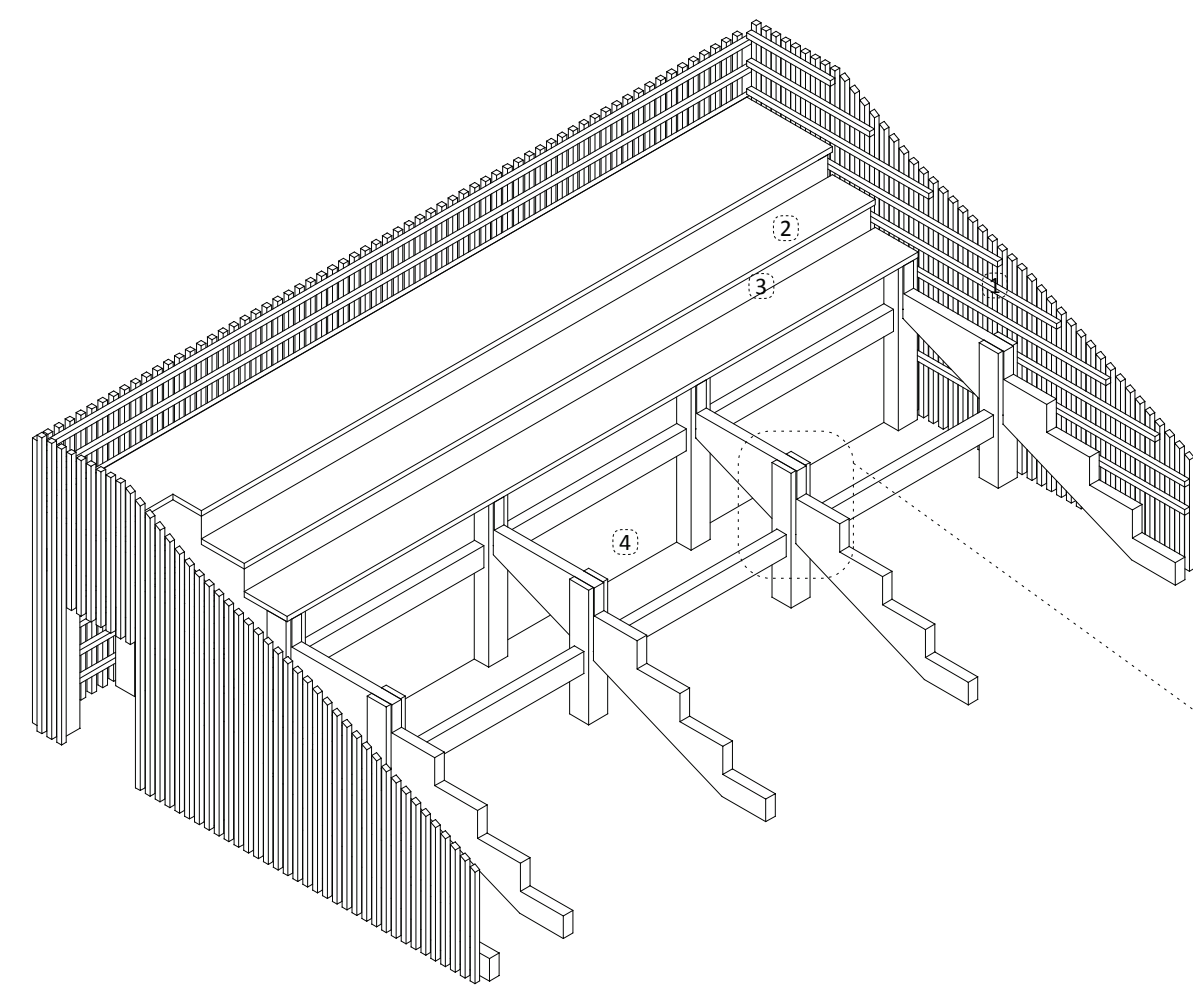
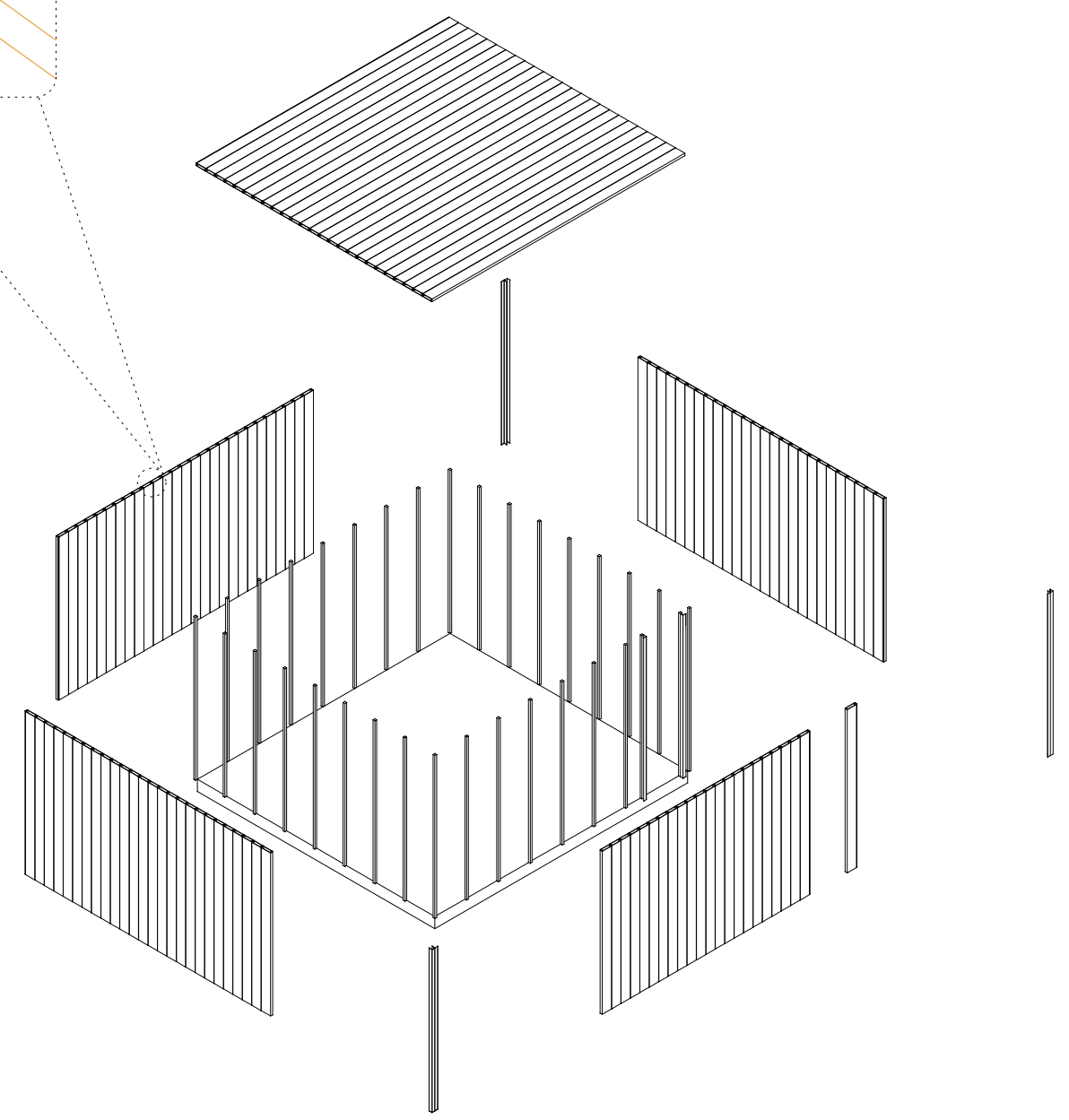


STRUTTURA SALA PROVA  
spazi accessori al teatro



vetro profilato U-Glass  
lunghezza di fabbricazione: da 200 a 600 cm  
larghezza di fabbricazione: 26,2 cm  
spessore: circa 6 mm  
altezza delle alette: da 38 a 41 cm

parete doppia  
posa a giunzioni affiancate



- 1 rivestimento esterno: travetti 100 mm x 100 mm
- 2 sedute: travi in legno lamellare spessore 100 mm
- 3 alzate: tavola in legno multistrato a chiusura del gradone
- 4 pareti in legno, chiusura degli ambienti interni al teatro
- 5 trave in legno lamellare sagomata spessore 200 mm
- 6 trave in legno lamellare 200 mm x 400 mm
- 7 pilastro in legno 400 mm x 400 mm
- 8 pavimento in listoni di rovere spessore 400 mm