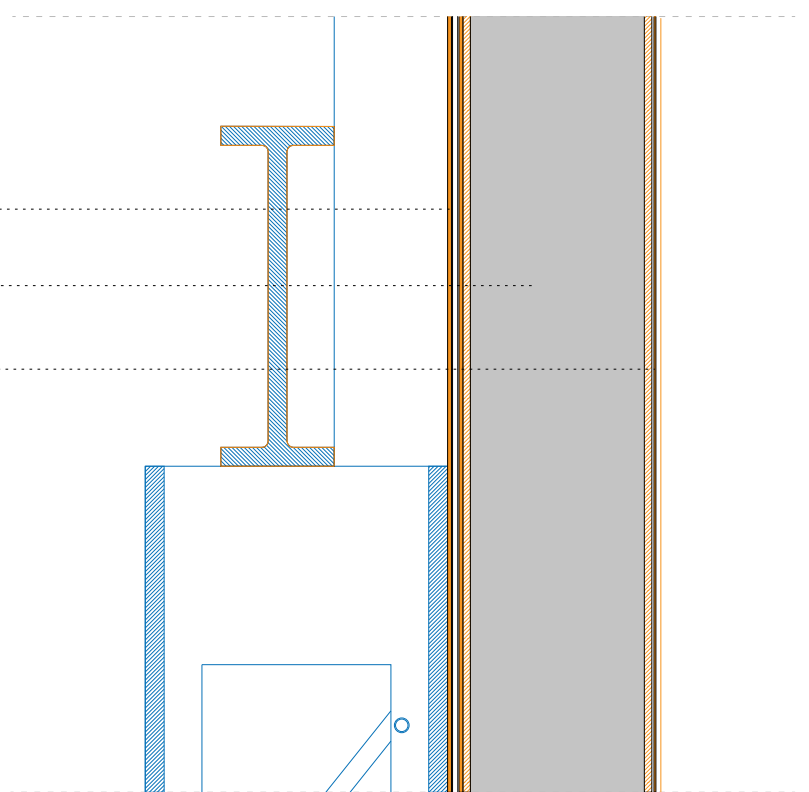


Telaio del serramento a doppia C in alluminio

Montante in alluminio estruso

Rivestimento in zinco



Struttura esistente ipotizzata:
pilastro in acciaio 80x40 cm

Struttura esistente ipotizzata:
piastra di fondazione

Struttura esistente ipotizzata:
plinto di fondazione in cls

Struttura esistente ipotizzata:
tirafondi

