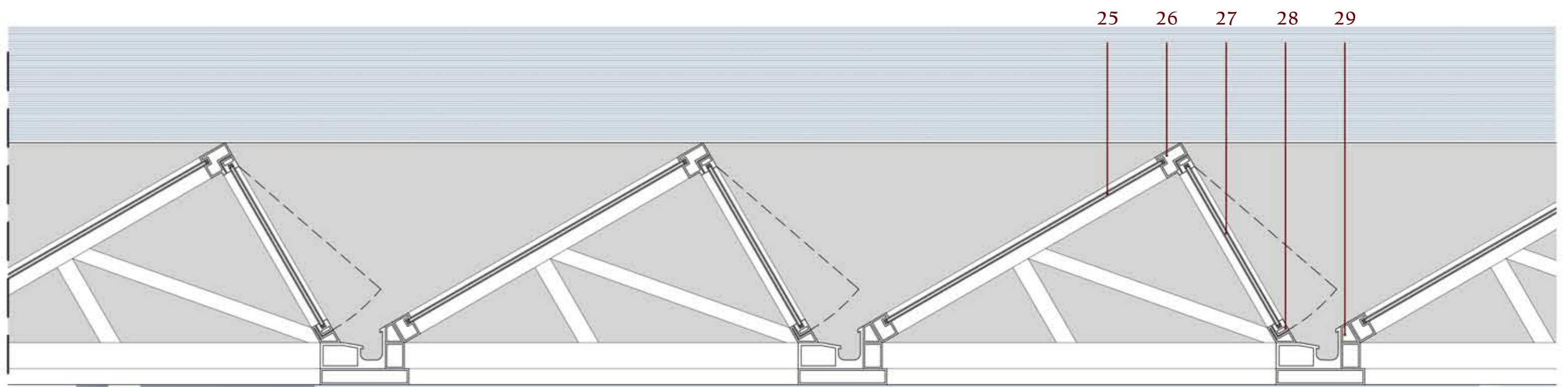


Distanze brise soleil

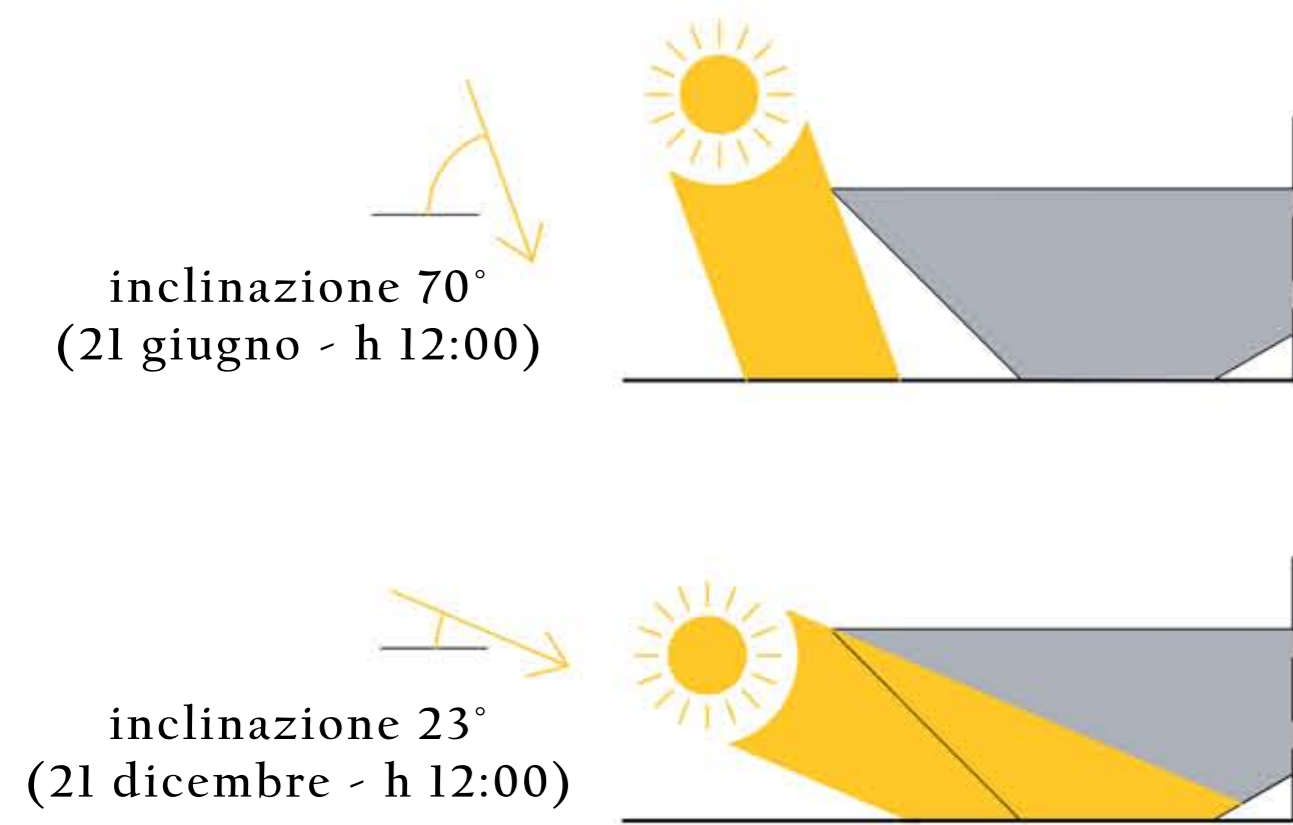
Particolare tecnologico sezione di facciata

Scala 1:20

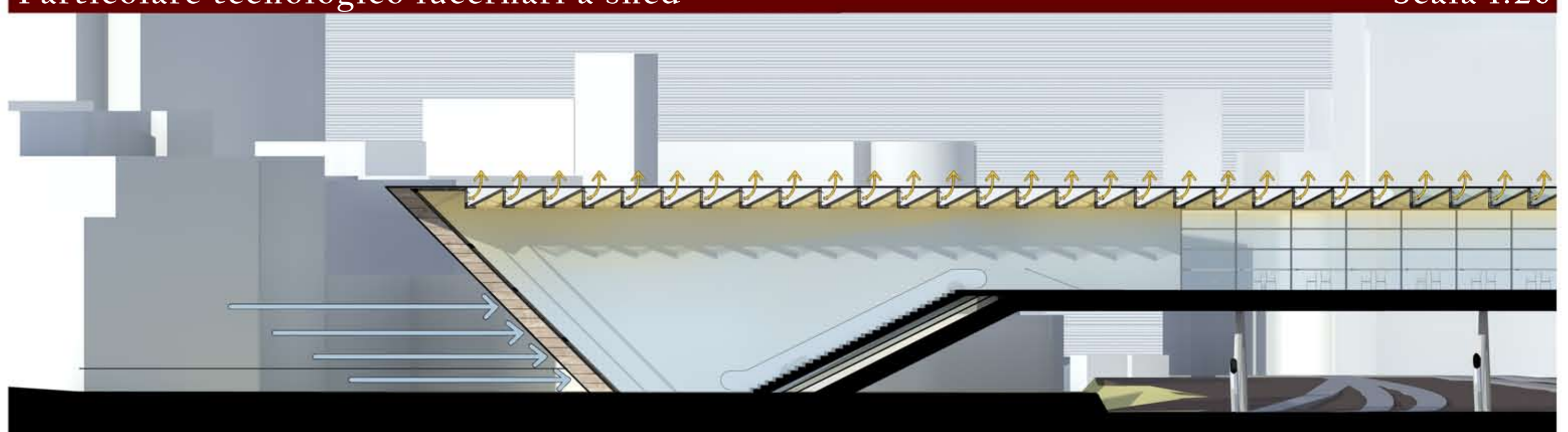


Particolare tecnologico lucernari a shed

Scala 1:20



Inclinazione atrio ingresso da Giubiano



Schema dell'andamento dei flussi di calore

