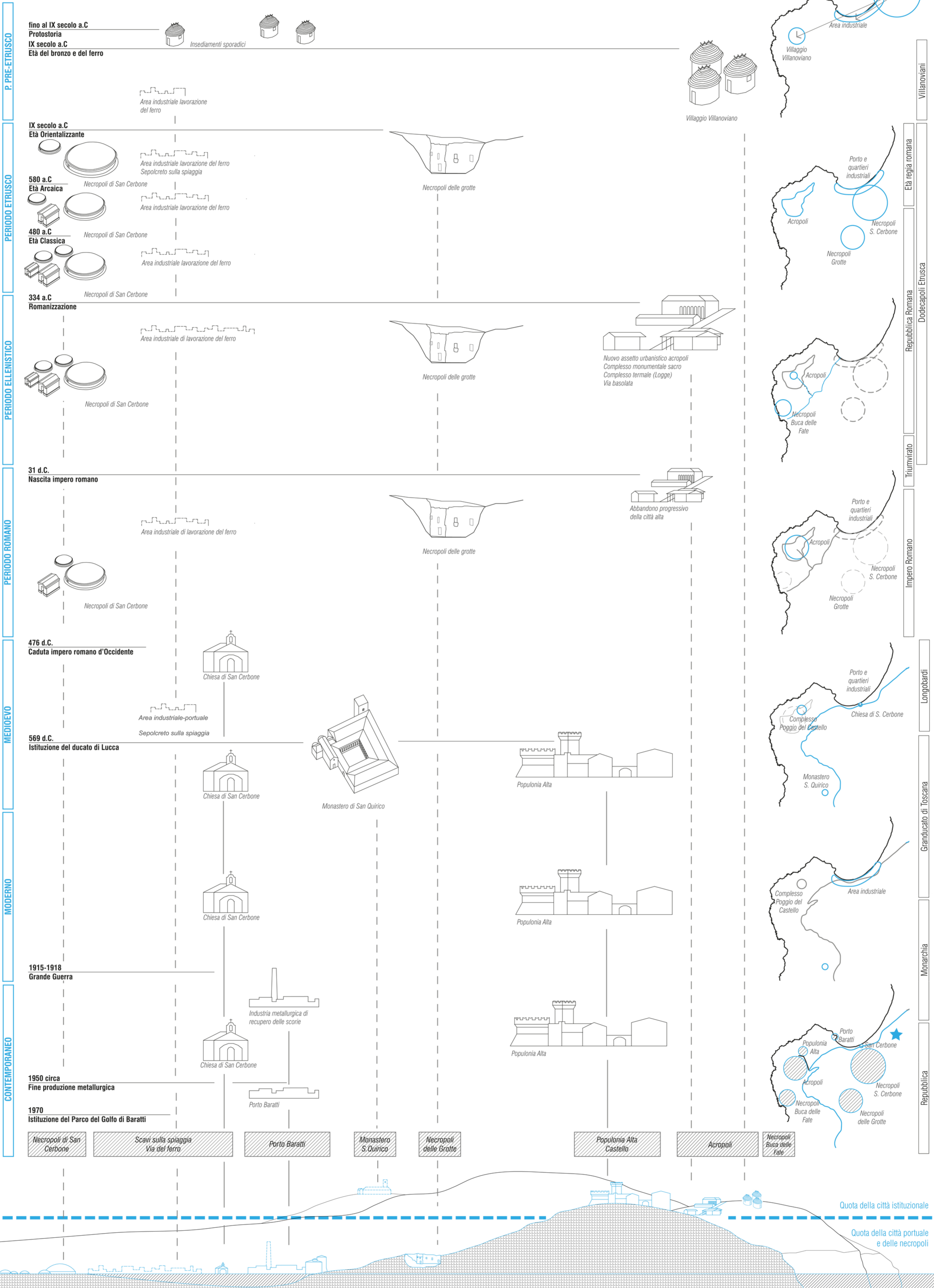


# 2. ANALISI STORICA TERRITORIALE

Il parco archeologico di Baratti e Populonia: valorizzazione e tutela secondo le linee guida del D.M. 18 aprile 2012



P. PRE-ETRUSCO

PERIODO ETRUSCO

PERIODO ELLENISTICO

PERIODO ROMANO

MEDIOEVO

MODERNO

CONTEMPORANEO

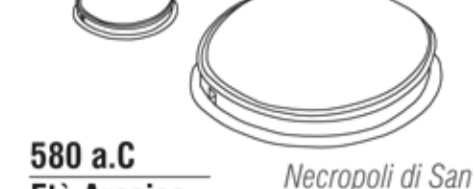
fino al IX secolo a.C.  
Protostoria  
IX secolo a.C.  
Età del bronzo e del ferro



Insiediamenti sporadici

Area industriale lavorazione del ferro

IX secolo a.C.  
Età Orientalizzante



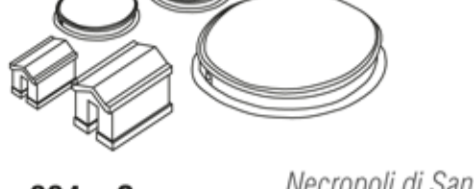
Area industriale lavorazione del ferro  
Sepolcreto sulla spiaggia

580 a.C.  
Età Arcaica



Area industriale lavorazione del ferro

480 a.C.  
Età Classica



Area industriale lavorazione del ferro

334 a.C.  
Romanizzazione



Area industriale di lavorazione del ferro

31 d.C.  
Nascita impero romano



Area industriale di lavorazione del ferro

476 d.C.  
Caduta impero romano d'Occidente



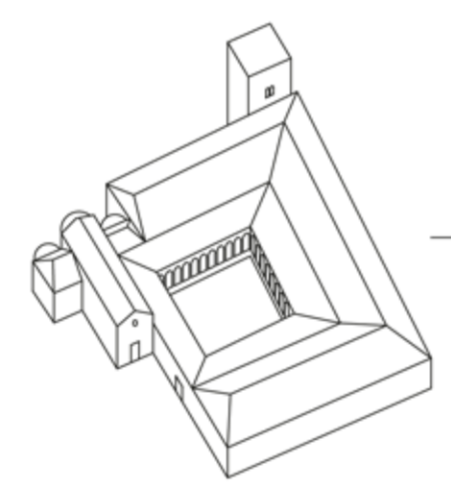
Chiesa di San Cerbone

Area industriale-portuale  
Sepolcreto sulla spiaggia

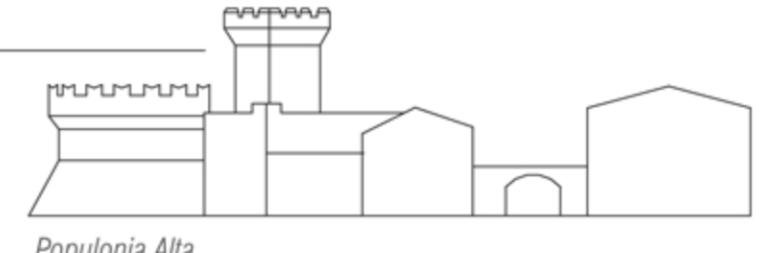
569 d.C.  
Istituzione del ducato di Lucca



Chiesa di San Cerbone



Monastero di San Quirico



Populonia Alta

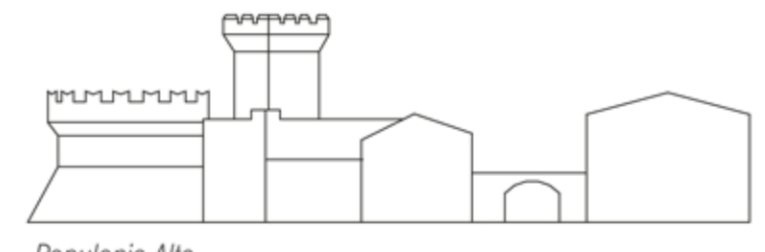
1915-1918  
Grande Guerra



Chiesa di San Cerbone



Industria metallurgica di recupero delle scorie



Populonia Alta

1950 circa  
Fine produzione metallurgica



Chiesa di San Cerbone



Porto Baratti



Populonia Alta

1970  
Istituzione del Parco del Golfo di Baratti



Necropoli di San Cerbone



Scavi sulla spiaggia  
Via del ferro



Porto Baratti



Monastero S. Quirico



Necropoli delle Grotte



Populonia Alta  
Castello



Acropoli



Necropoli Buca delle Fate

Quota della città istituzionale

Quota della città portuale e delle necropoli

Villanoviani

Età regia romana

Repubblica Romana  
Duodecapoli Etrusca

Triumvirato

Impero Romano

Longobardi

Granducato di Toscana

Monarchia

Repubblica

