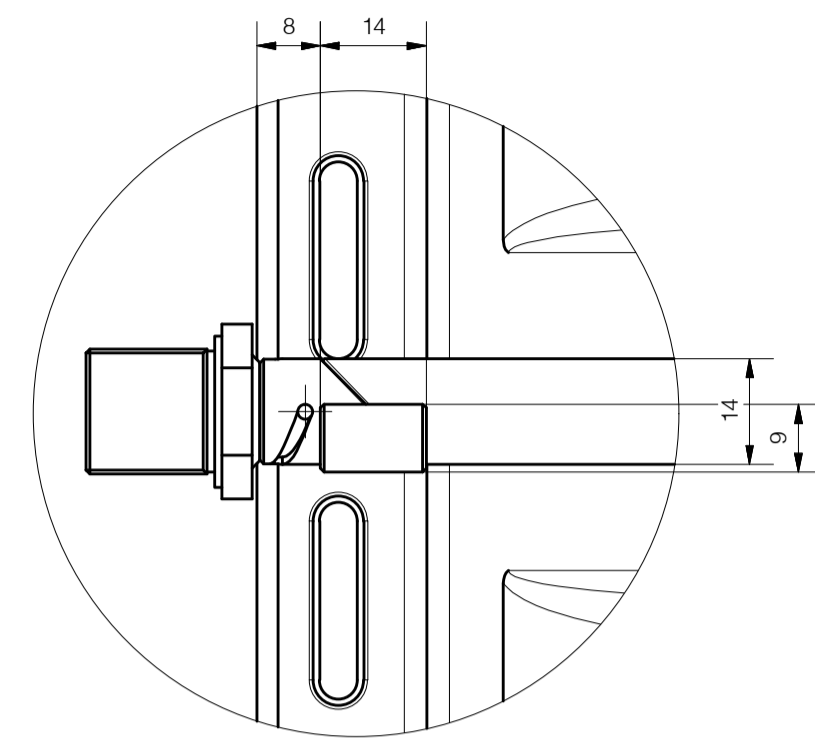
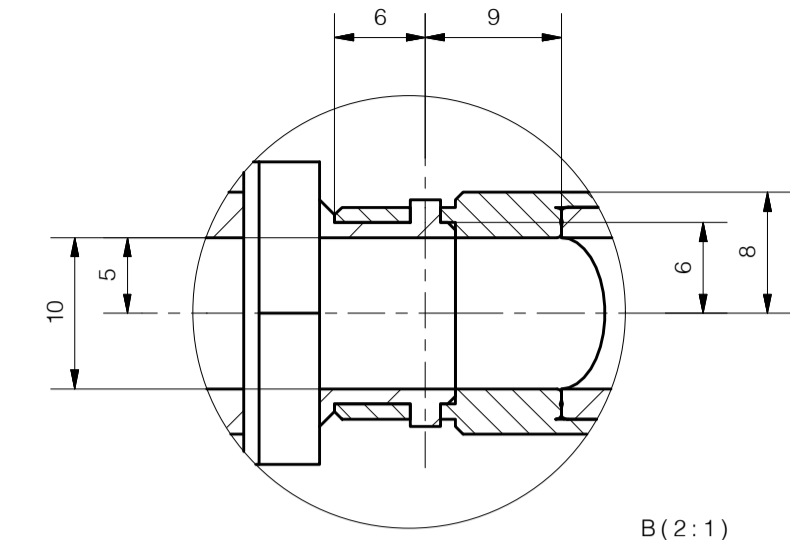
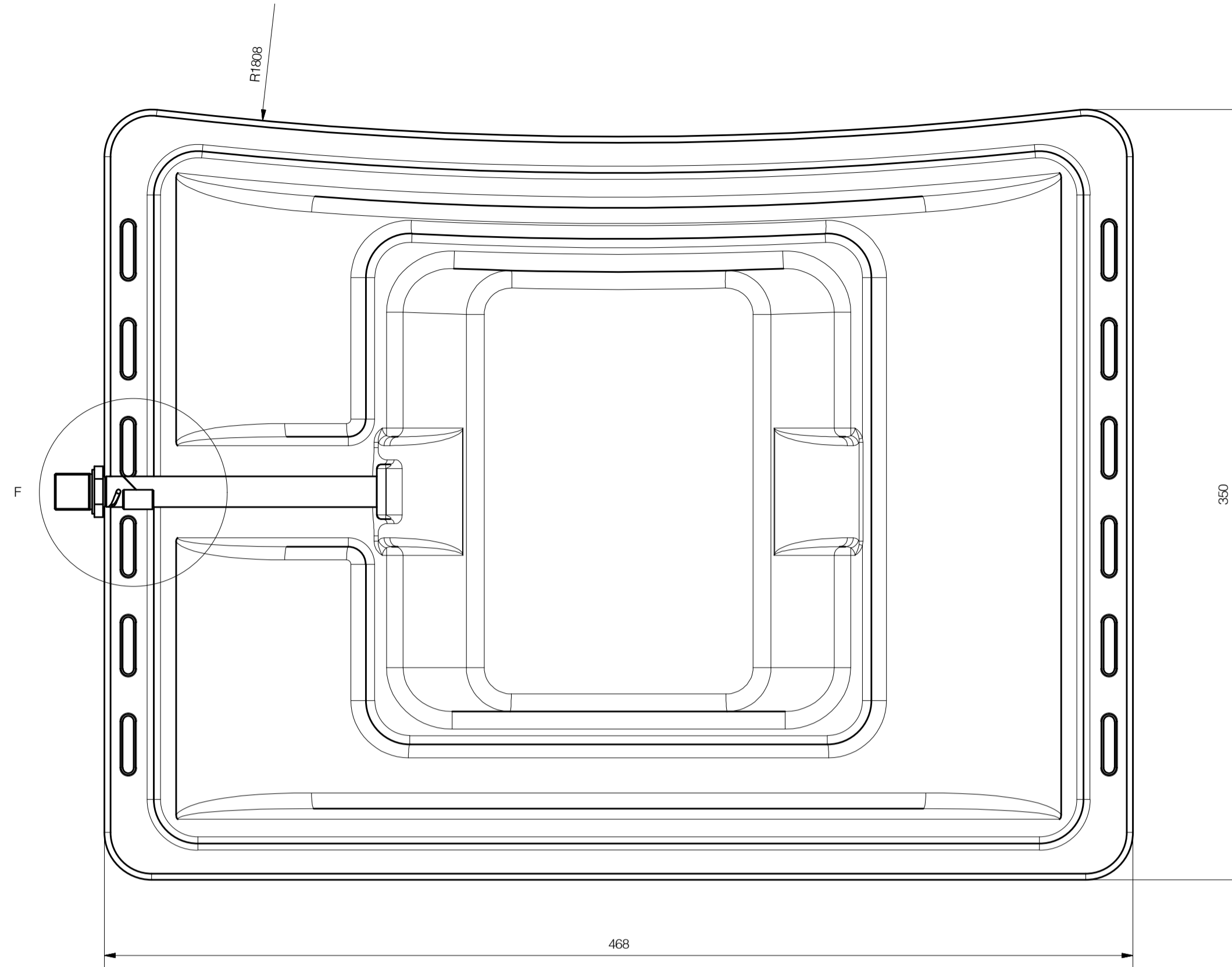
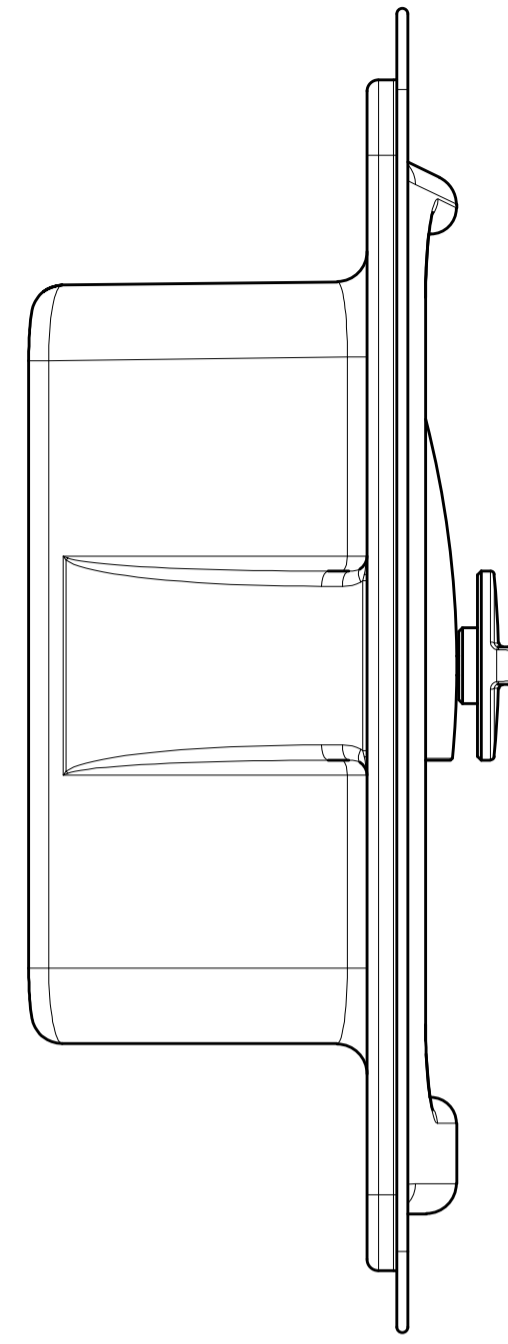


TOTALE	ASSIEME	GRUPPO	COMPONENTE	DENOMINAZIONE	Q.TA'	MATERIALE	DIMENSIONI (mm)
1				VaporCase	1		468x129x350
	1.1			Connessione	1		
		1.1.01		Condotto vapore	1	Acciaio AISI 304	190x35x245
		1.1.02		Pozzetto di raccolta	1	Acciaio AISI 304	31x36x16
		1.1.03		Ugello	1	Acciaio AISI 304	22x15x15
		1.1.04		RO ISO 7989	1	Componente standard	M6
		1.1.05		DA 4036	1	Componente standard	M16
	1.2			Pirofila	1		
		1.2.01		Porzione di tubo	1	Acciaio AISI 304	d10 D14x117
		1.2.02		Base della pirofila	1	Acciaio AISI 430	468x113x350
		1.2.03		Coperchio inferiore	1	Acciaio AISI 430	D200x16
		1.2.04		Coperchio superiore	1	Vetro Pyrex	228x23x231
		1.2.05		Pomello	1	Buy	Buy
		1.2.06		Perno	1	Componente standard	M4x22
		1.2.07		RO ISO 7089	1	Componente standard	M4
		1.2.08		DA 4036	1	Componente standard	M4
		1.2.09		Cestello forato superiore	1	Acciaio AISI 430	191x40x200
		1.2.10		Manico cestello forato superiore	1	Acciaio AISI 430	D2 193x100
		1.2.11		Cestello forato inferiore	1	Acciaio AISI 430	163x40x200
		1.2.12		Manico cestello forato inferiore	1	Acciaio AISI 430	D2 165x100
		1.2.13		Cestello superiore per cottura a vapore diretta	1	Acciaio AISI 430	122x57x227
		1.2.14		Manico cestello superiore per cottura a vapore diretta	2	Acciaio AISI 430	D2 206x96

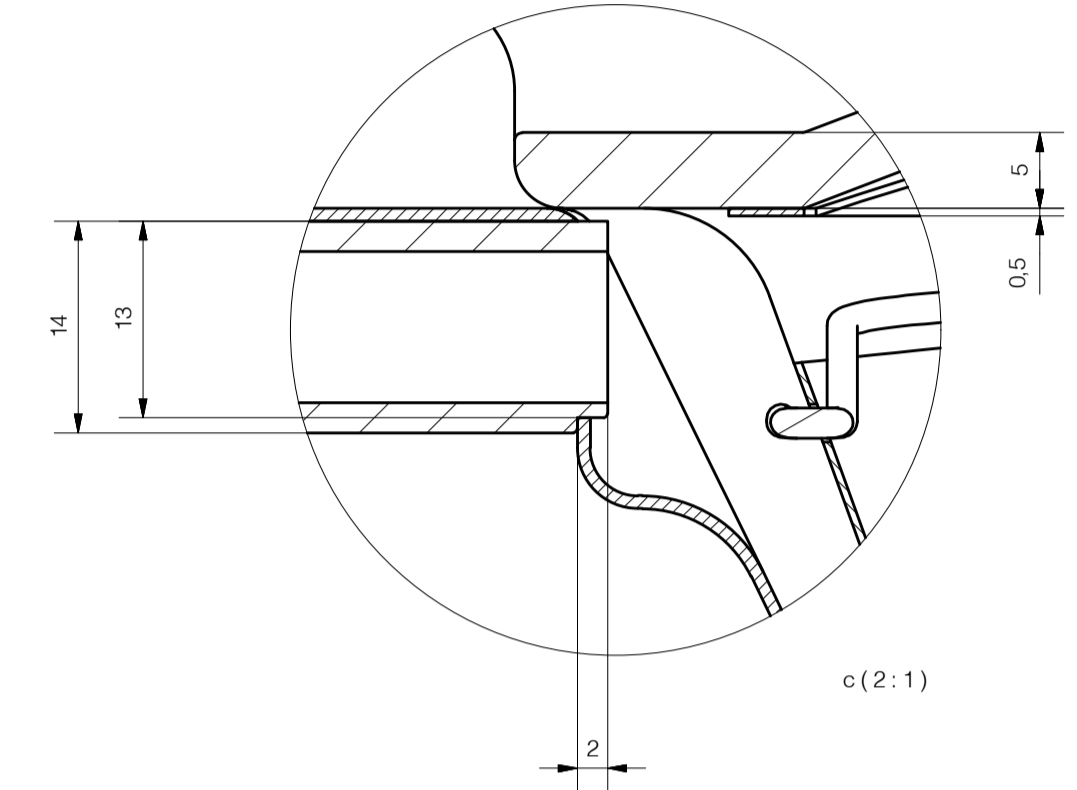
19 PEZZI	VaporCase	468x129x350mm		
FORMATO A1	COD. /	SCALA / 2:1	DATA 18/12/2013	
TAVOLA	ESPLOSO			STUDENTE: GRETA BARNI
PROGETTO	VAPORCASE, il nuovo sistema per la cottura a vapore nei forni Electrolux			
	POLITECNICO DI MILANO FACOLTA' DEL DESIGN - CORSO DI LAUREA DESIGN & ENGINEERING TESI DI LAUREA MAGISTRALE		RELATORE: PROF.SSA BARBARA DEL CURTO CORRELATORE: ING. PAOLO FARALDI	



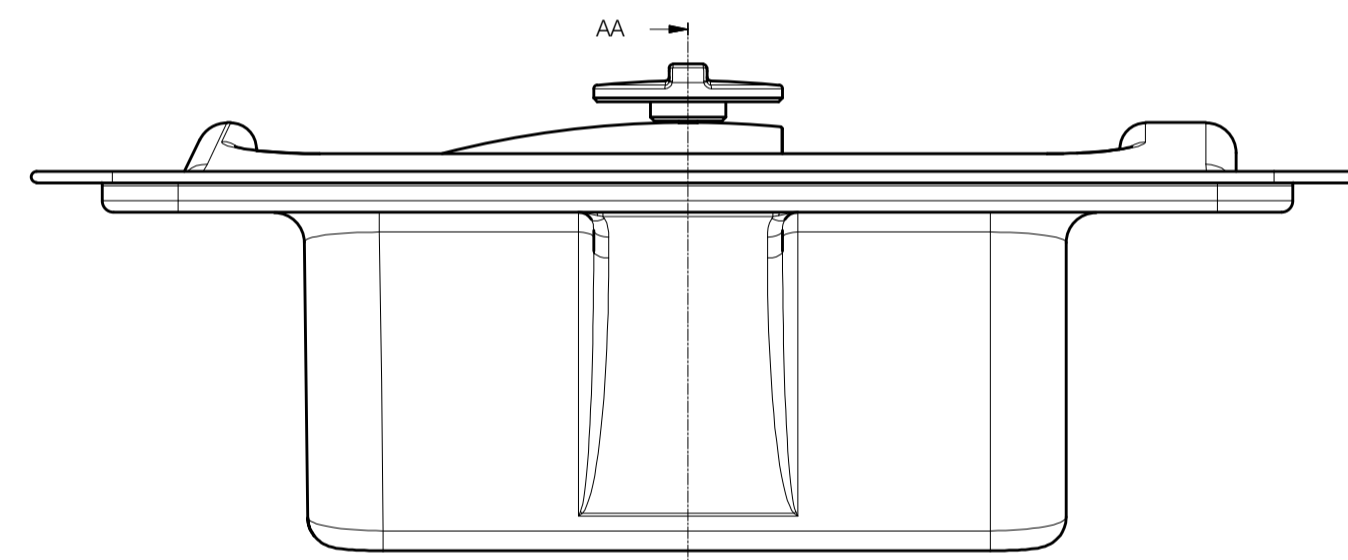
F(1:1)



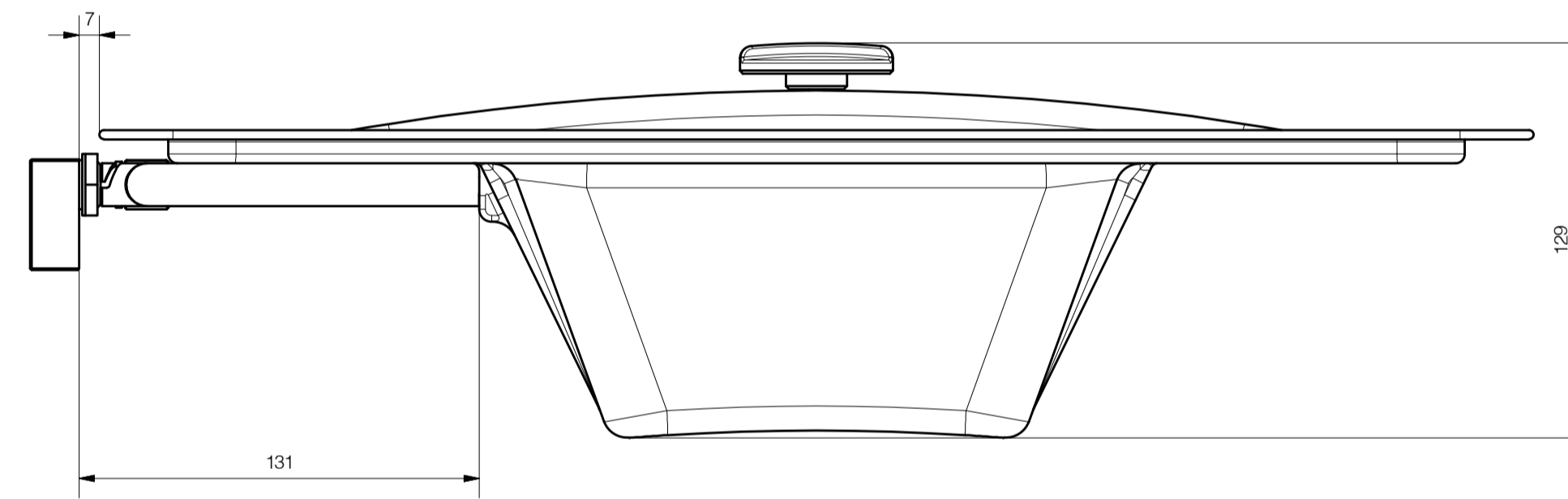
B(2:1)



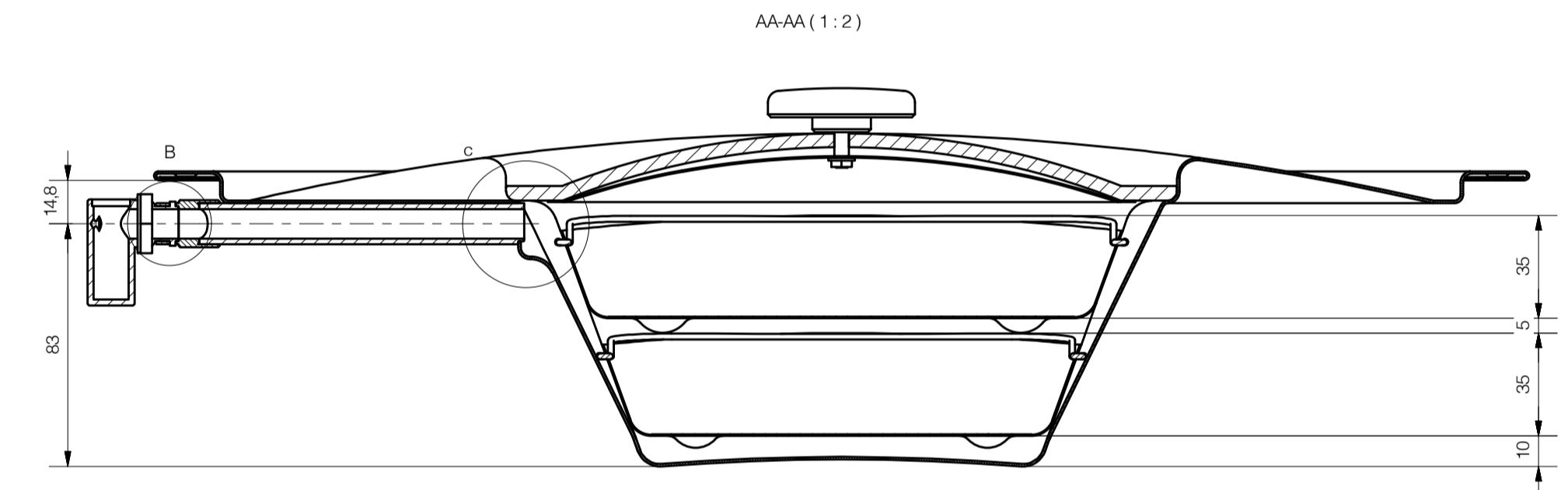
c(2:1)



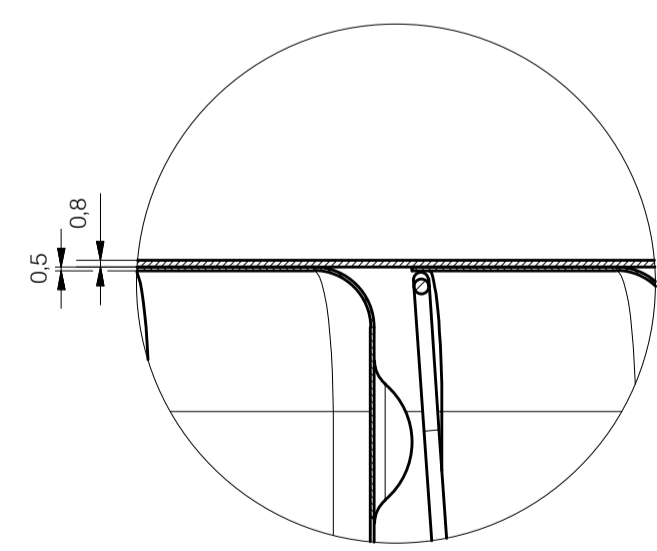
AA



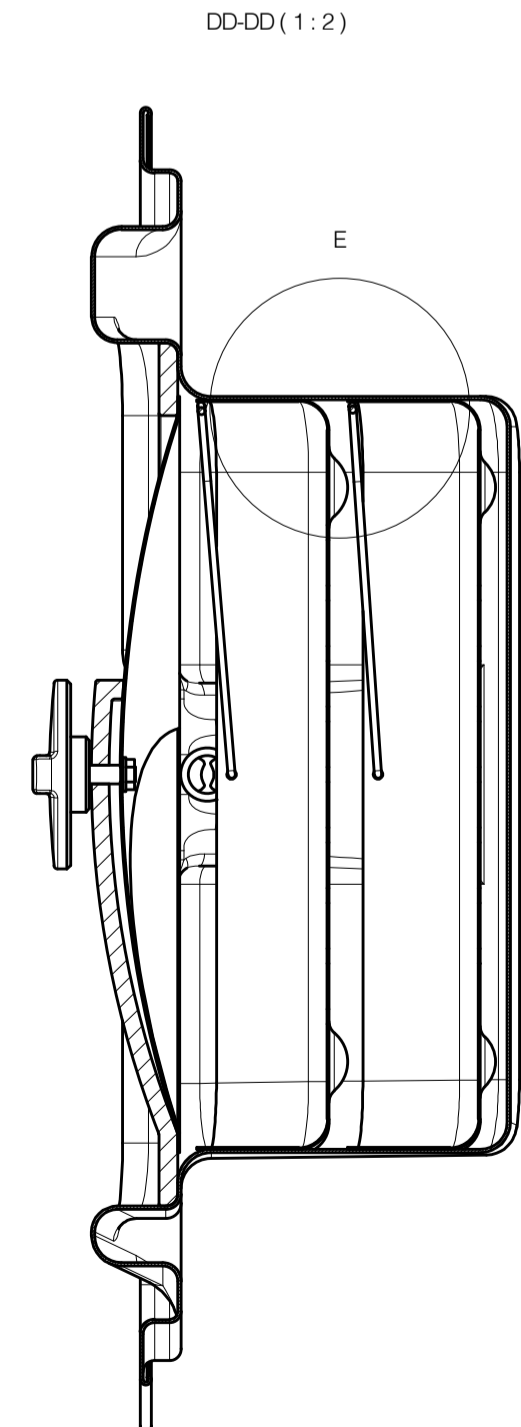
131



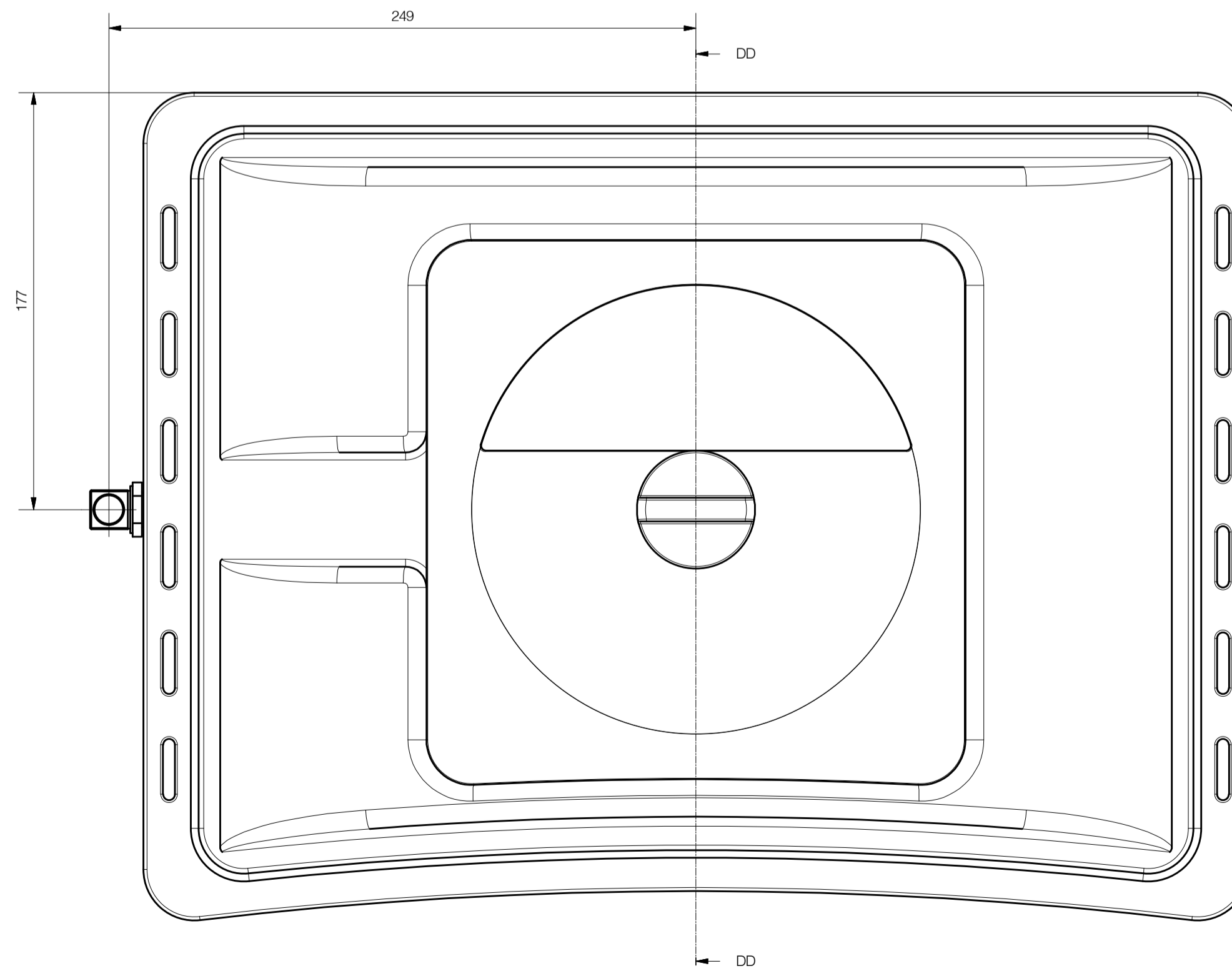
AA-AA (1:2)




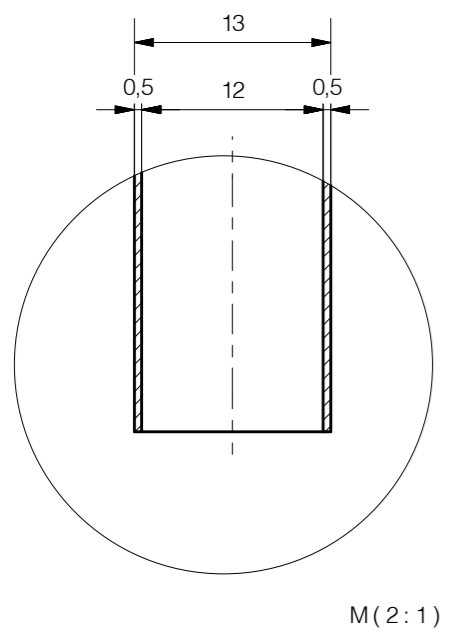
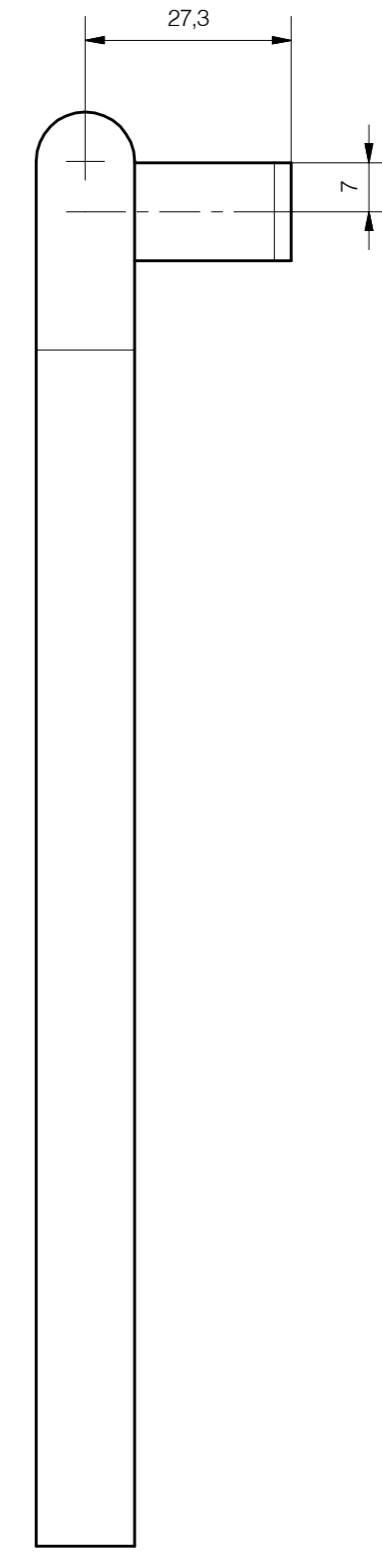
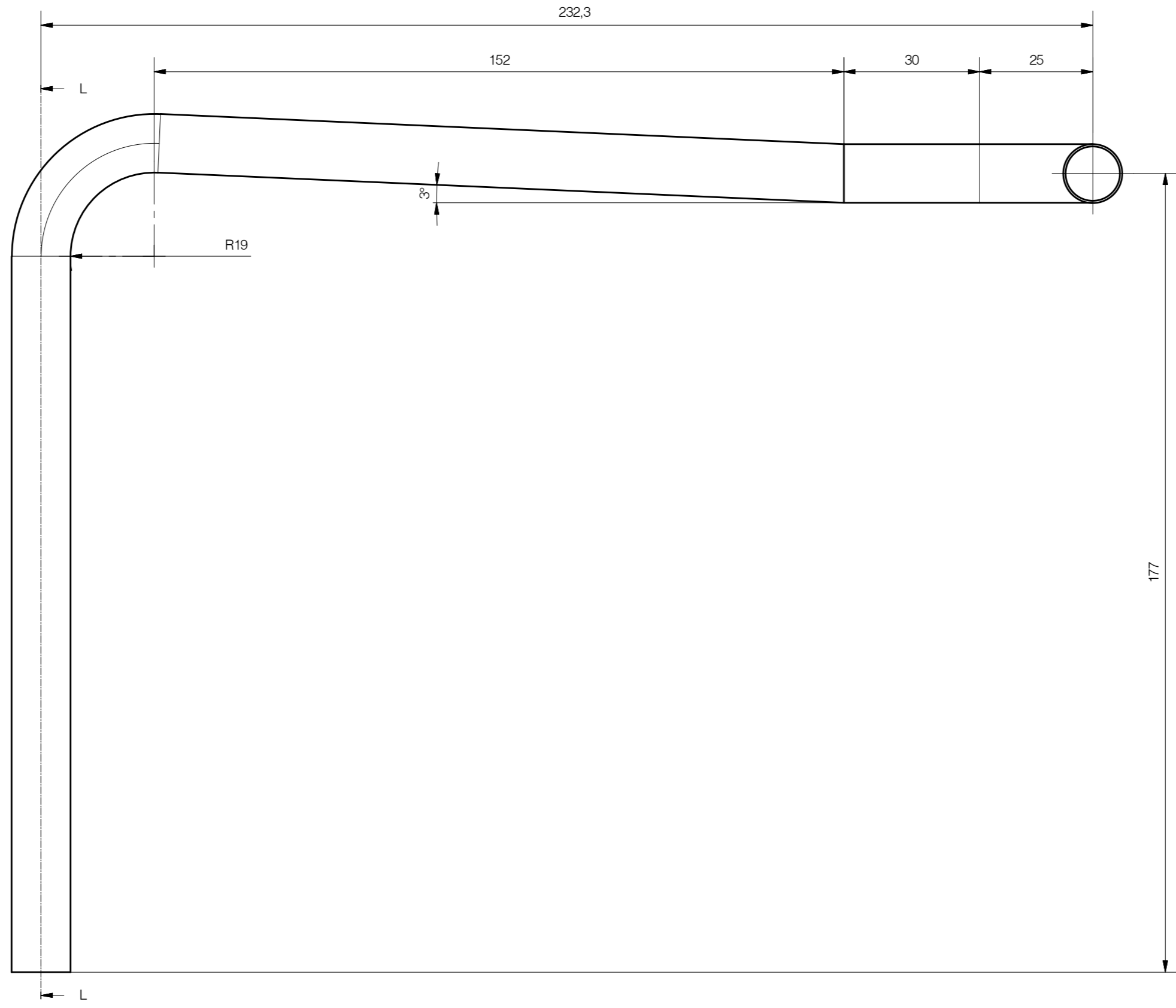
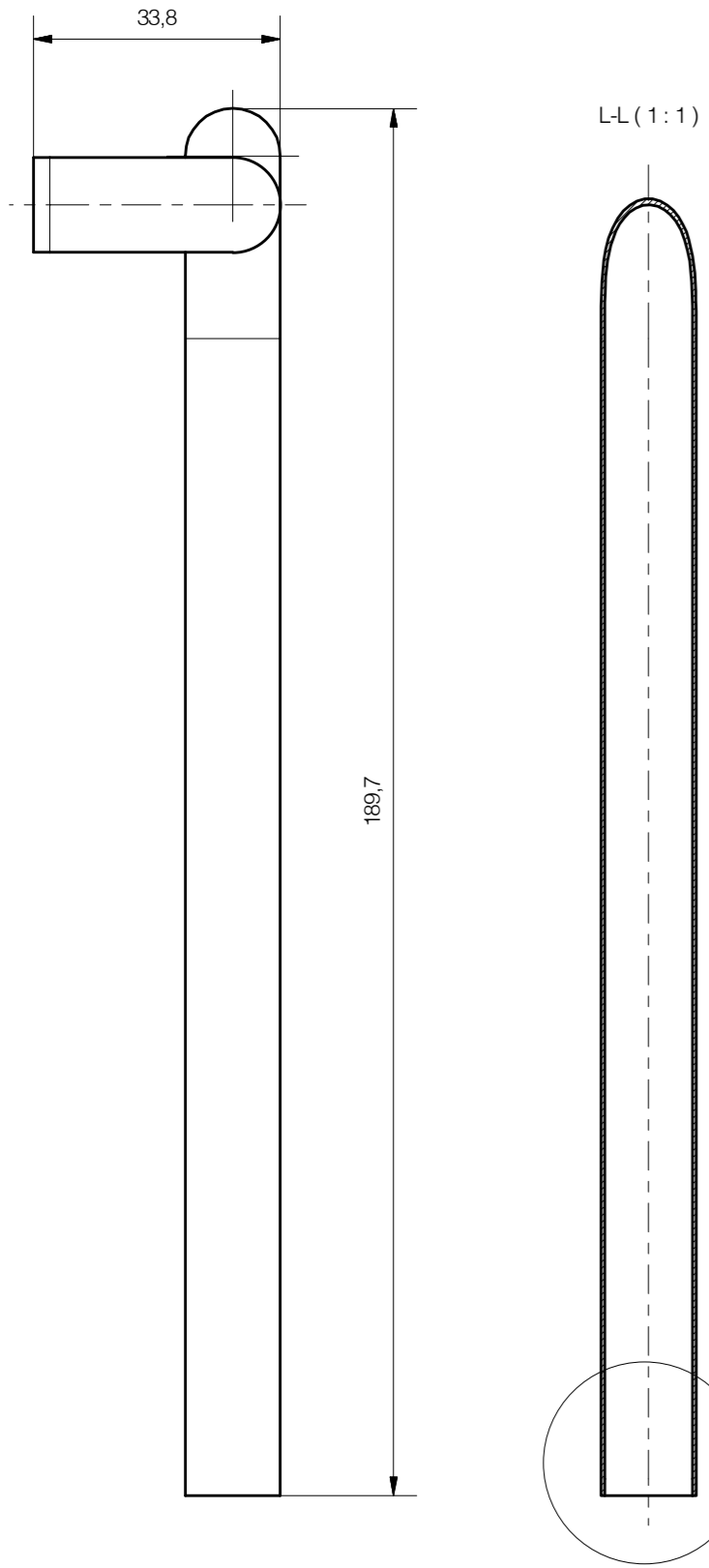
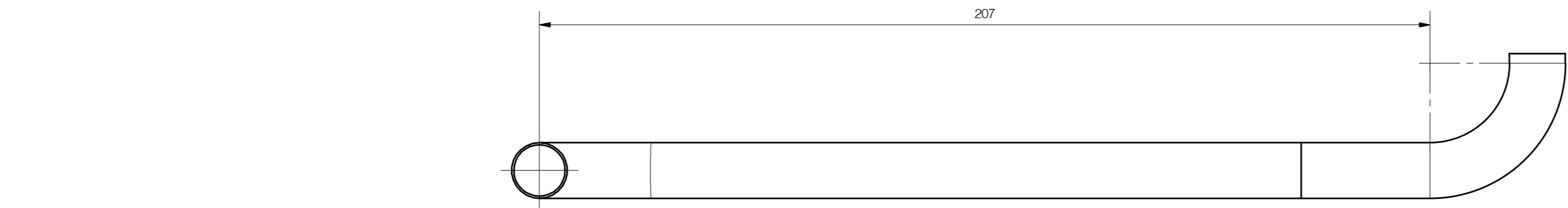
E(1:1)



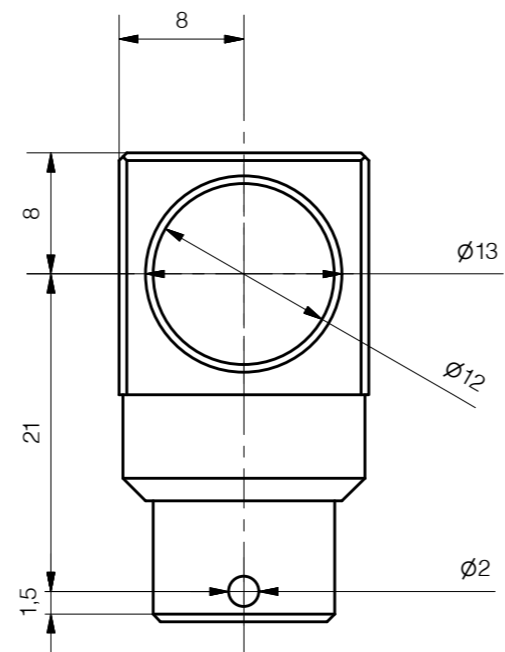
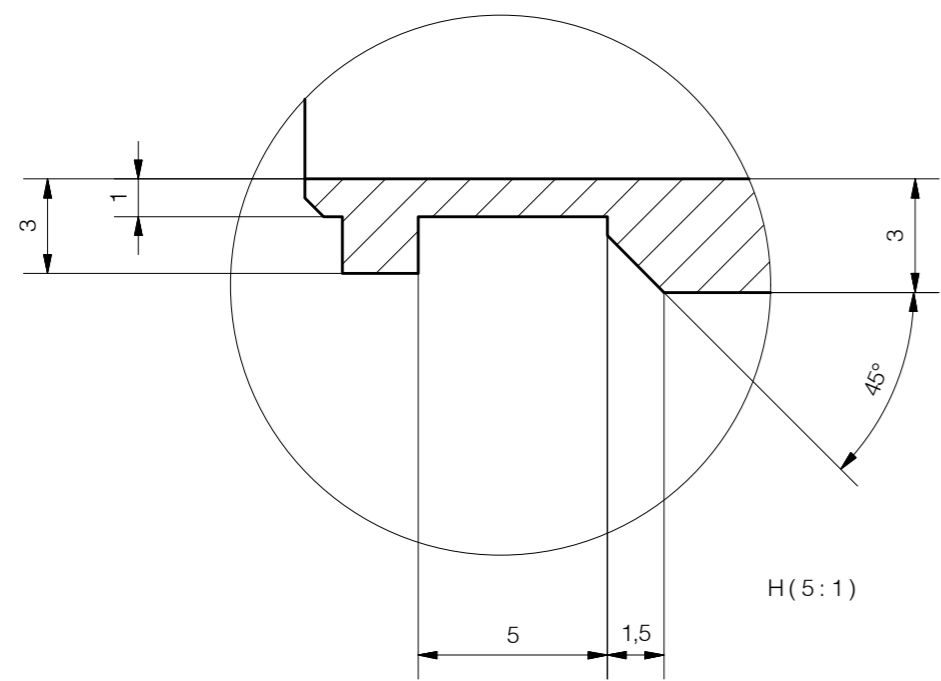
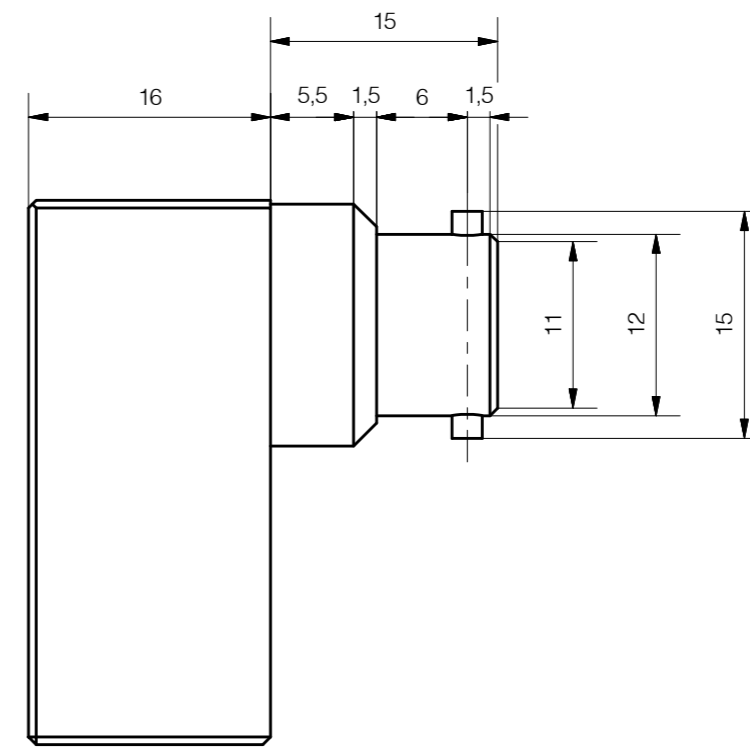
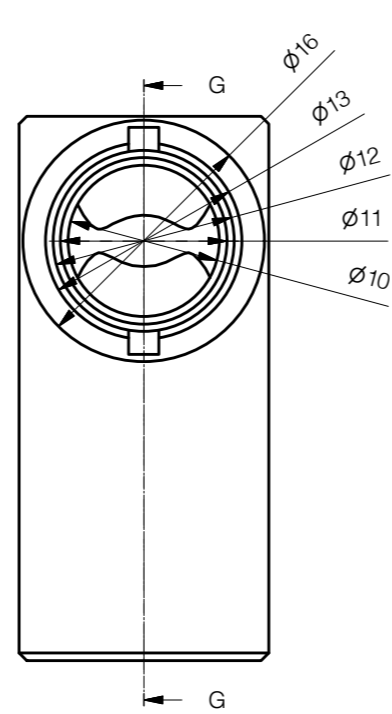
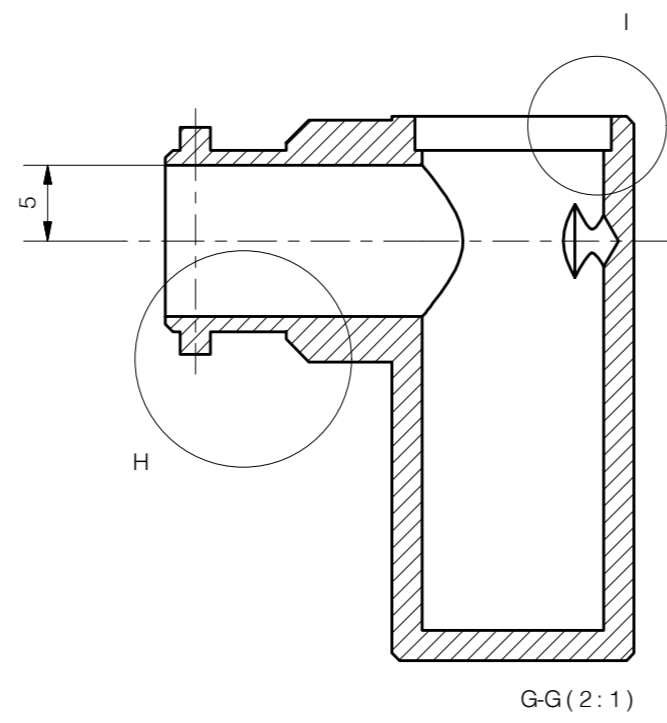
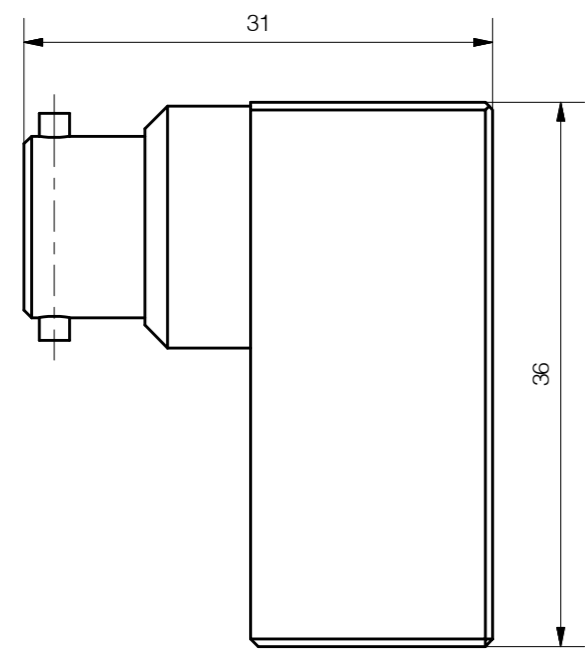
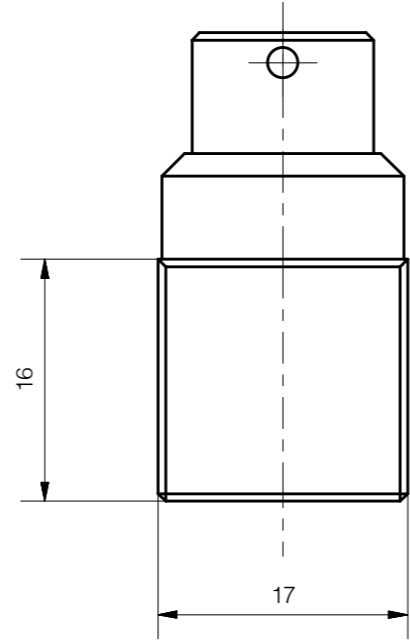
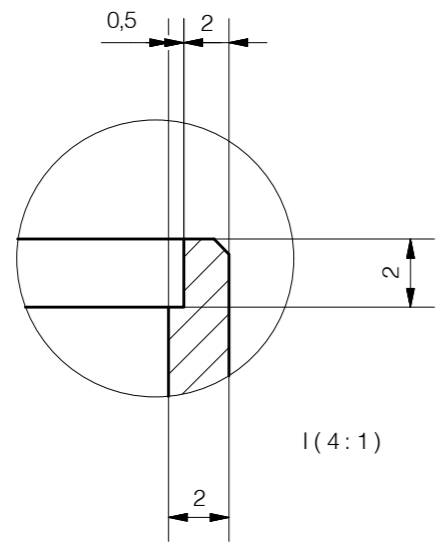
DD-DD (1:2)



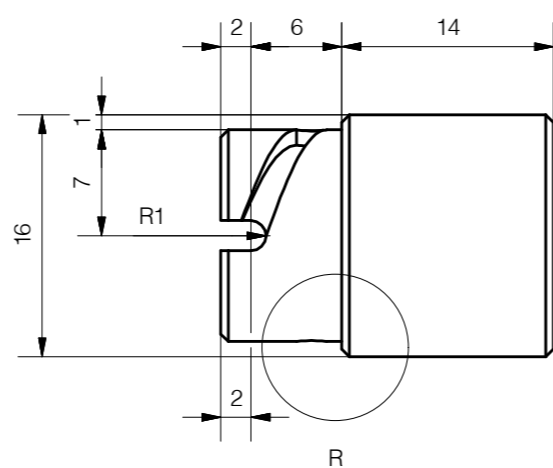
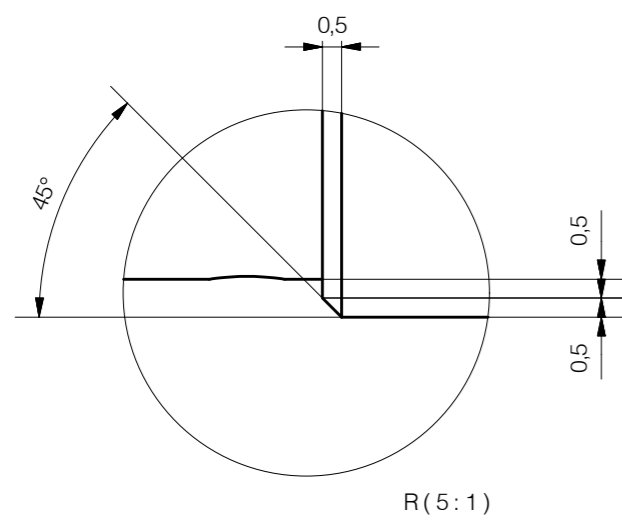
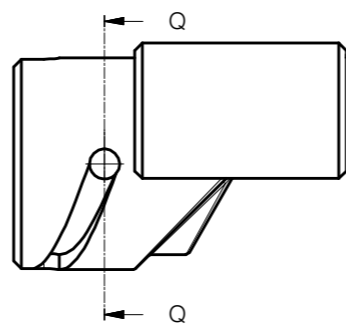
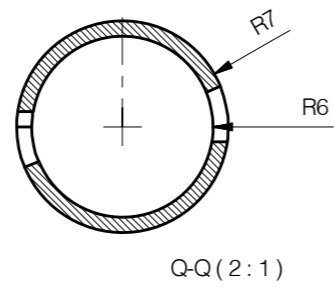
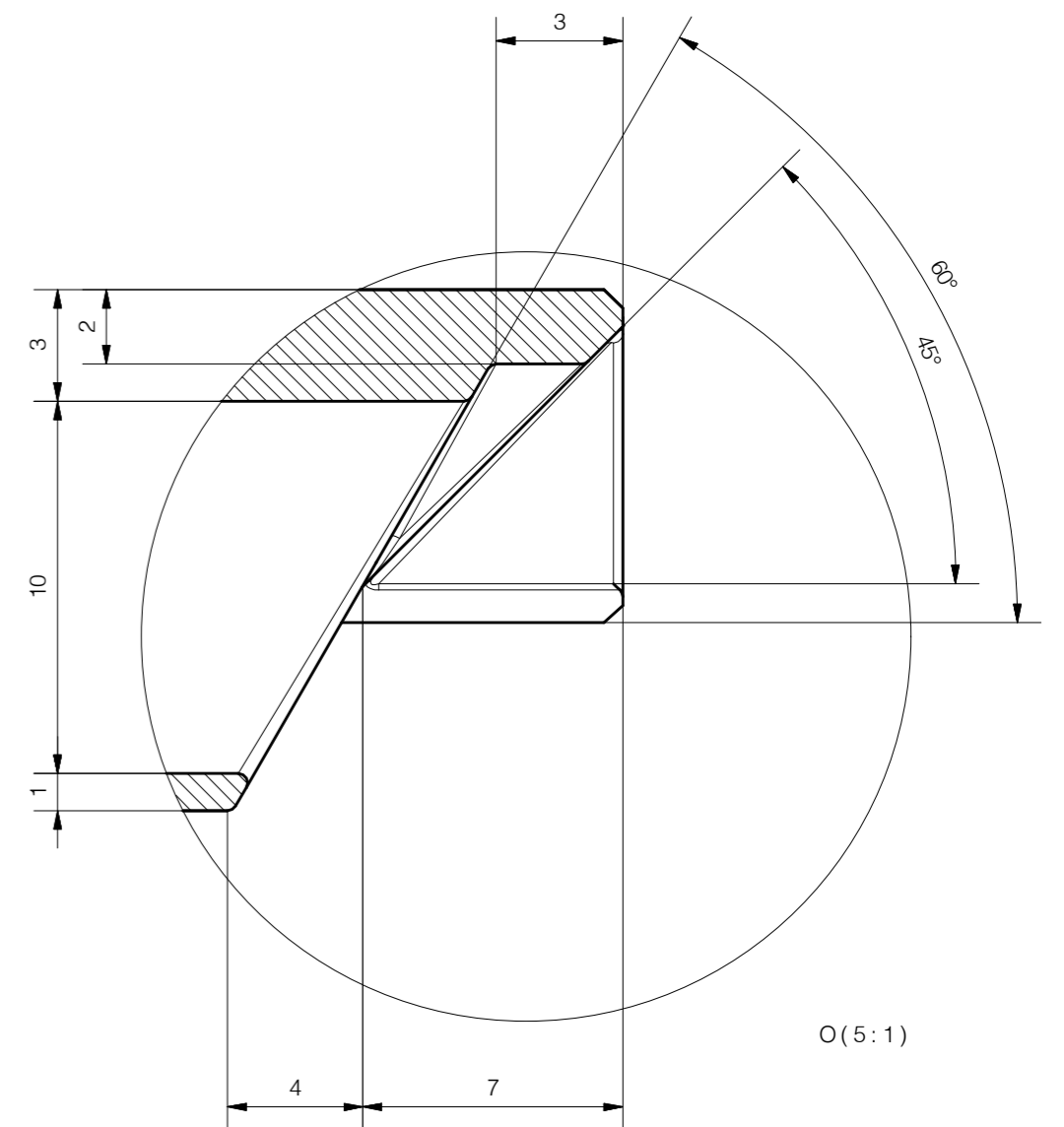
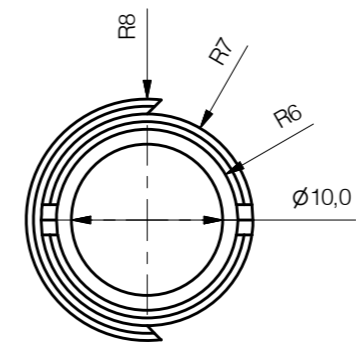
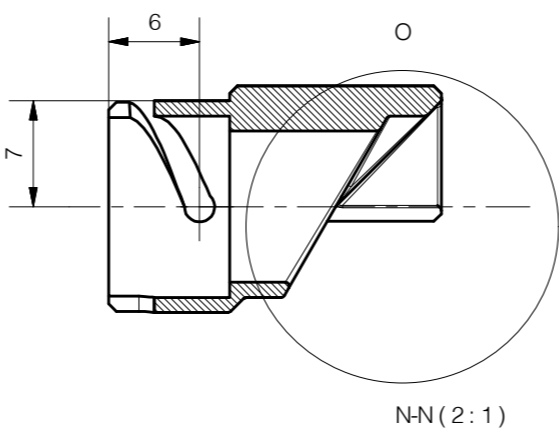
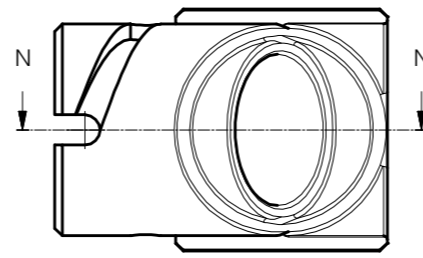
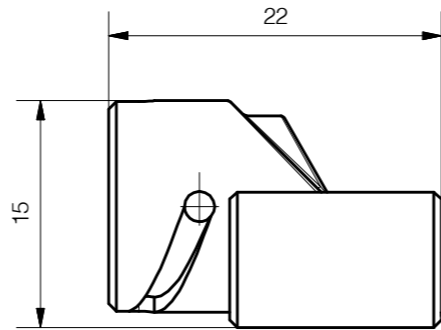
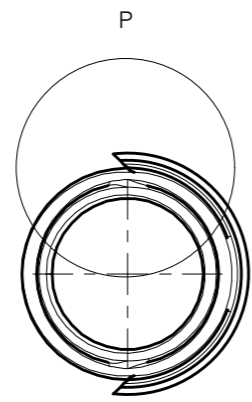
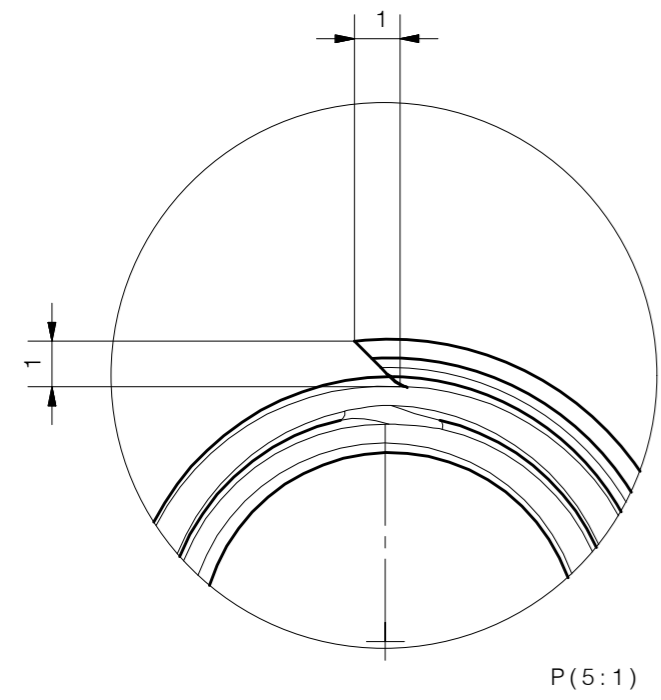
19 PEZZI	VaporCase	468x129x350mm		
FORMATO A1	COD. /	SCALA / 1:2	DATA 18/12/2013	
TAVOLA	Assieme			STUDENTE: GRETA BARNI
PROGETTO	VAPORCASE, il nuovo sistema per la cottura a vapore nei forni Electrolux			RELATORE: PROF.SSA BARBARA DEL CURTO CORRELATORE: ING. PAOLO FARALDI
	POLITECNICO DI MILANO FACOLTA' DEL DESIGN - CORSO DI LAUREA DESIGN & ENGINEERING TESTI DI LAUREA MAGISTRALE			



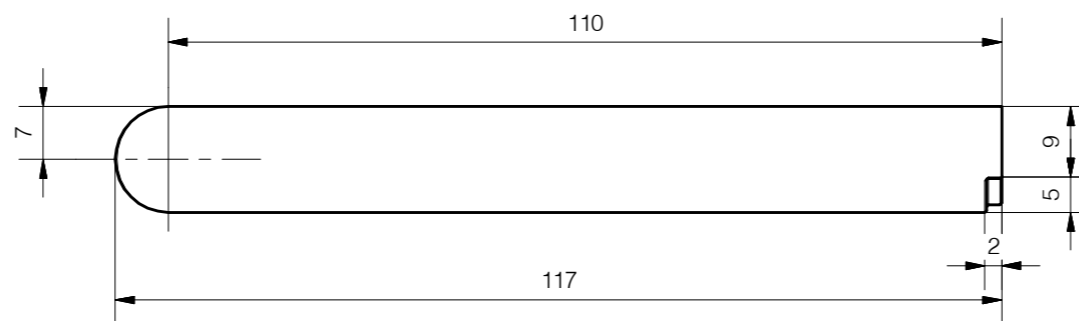
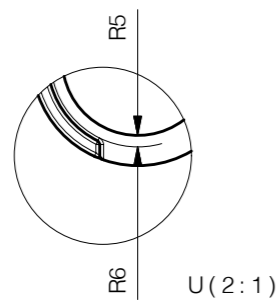
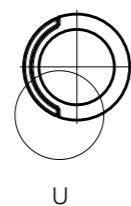
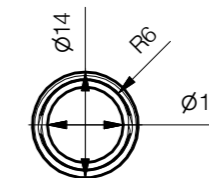
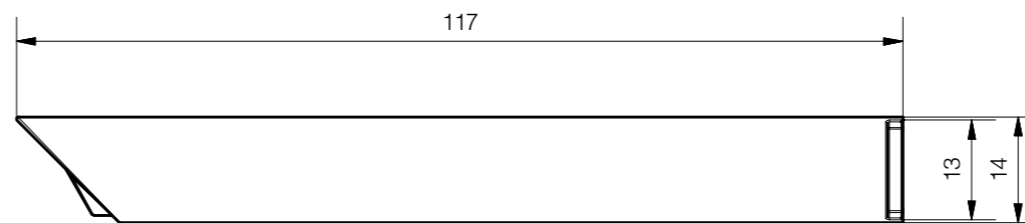
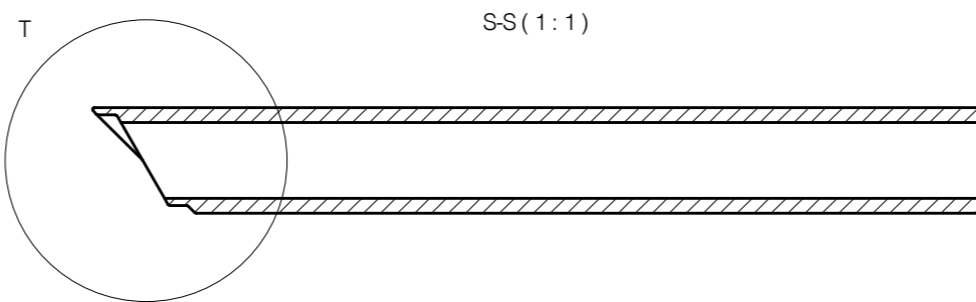
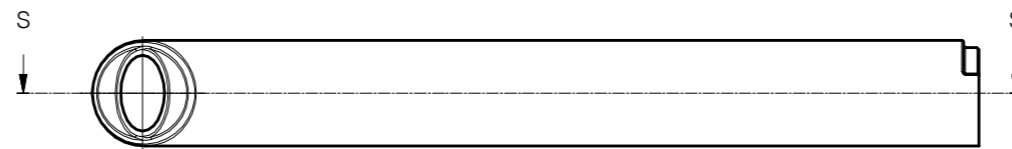
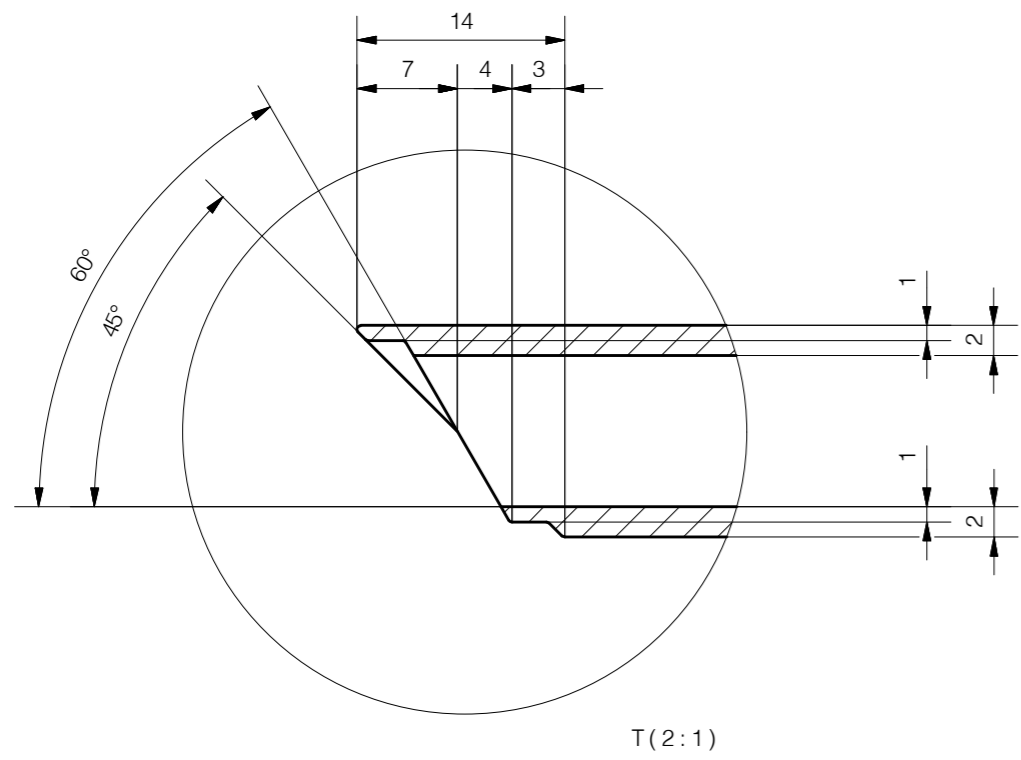
1 PEZZO	CONDOTTO VAPORE	190x35x245 mm	Fe 304		
FORMATO A1	COD. /	SCALA / 1:1	DATA 18/12/2013		
TAVOLA	COMPONENTE			STUDENTE: GRETA BARNI	
PROGETTO	VAPORCASE, il nuovo sistema per la cottura a vapore nei forni Electrolux			RELATORE: PROF.SSA BARBARA DEL CURTO CORRELATORE: ING. PAOLO FARALDI	
 POLITECNICO DI MILANO FACOLTA' DEL DESIGN - CORSO DI LAUREA DESIGN & ENGINEERING TESI DI LAUREA MAGISTRALE					



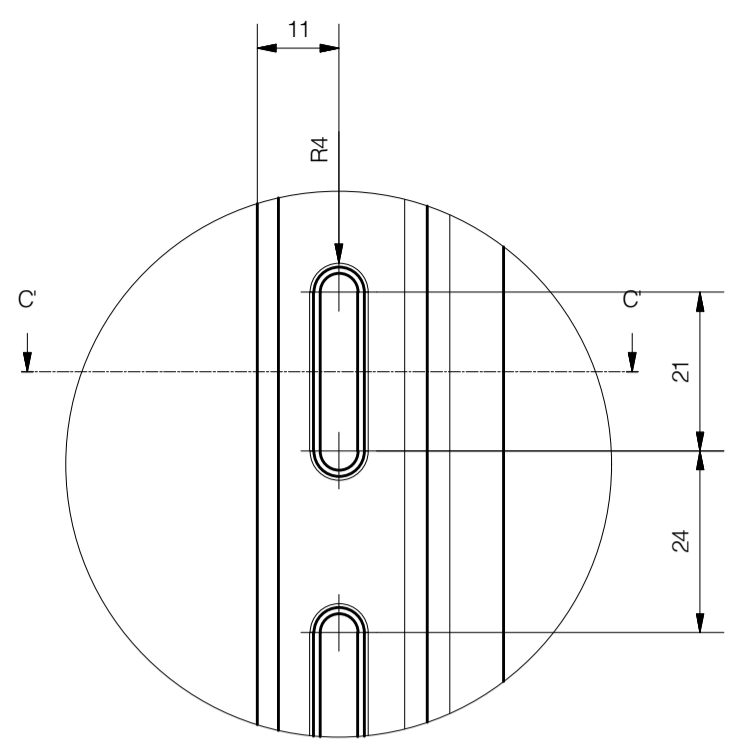
1 PEZZO	POZZETTO DI RACCOLTA	31x36x16 mm	Fe 304		
FORMATO A2	COD. /	SCALA / 1:1	DATA 18/12/2013		
TAVOLA	COMPONENTE			STUDENTE: GRETA BARNI	
PROGETTO	VAPORCASE, il nuovo sistema per la cottura a vapore nei forni Electrolux				
	POLITECNICO DI MILANO FACOLTA' DEL DESIGN - CORSO DI LAUREA DESIGN & ENGINEERING TESI DI LAUREA MAGISTRALE			RELATORE: PROF.SSA BARBARA DEL CURTO CORRELATORE: ING. PAOLO FARALDI	



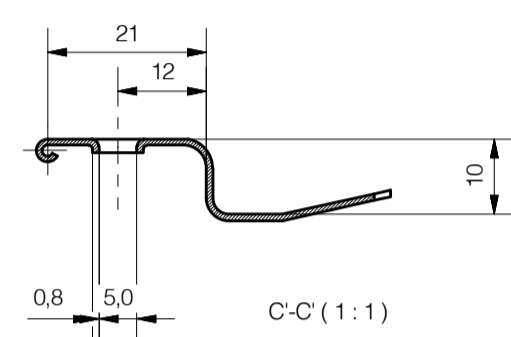
1 PEZZO	UGELLO	22x15x15mm	Fe 304		
FORMATO A2	COD. /	SCALA / 1:1	DATA 18/12/2013		
TAVOLA	COMPONENTE			STUDENTE: GRETA BARNI	
PROGETTO	VAPORCASE, il nuovo sistema per la cottura a vapore nei forni Electrolux				
	POLITECNICO DI MILANO FACOLTA' DEL DESIGN - CORSO DI LAUREA DESIGN & ENGINEERING TESI DI LAUREA MAGISTRALE			RELATORE: PROF. S.SA BARBARA DEL CURTO CORRELATORE: ING. PAOLO FARALDI	



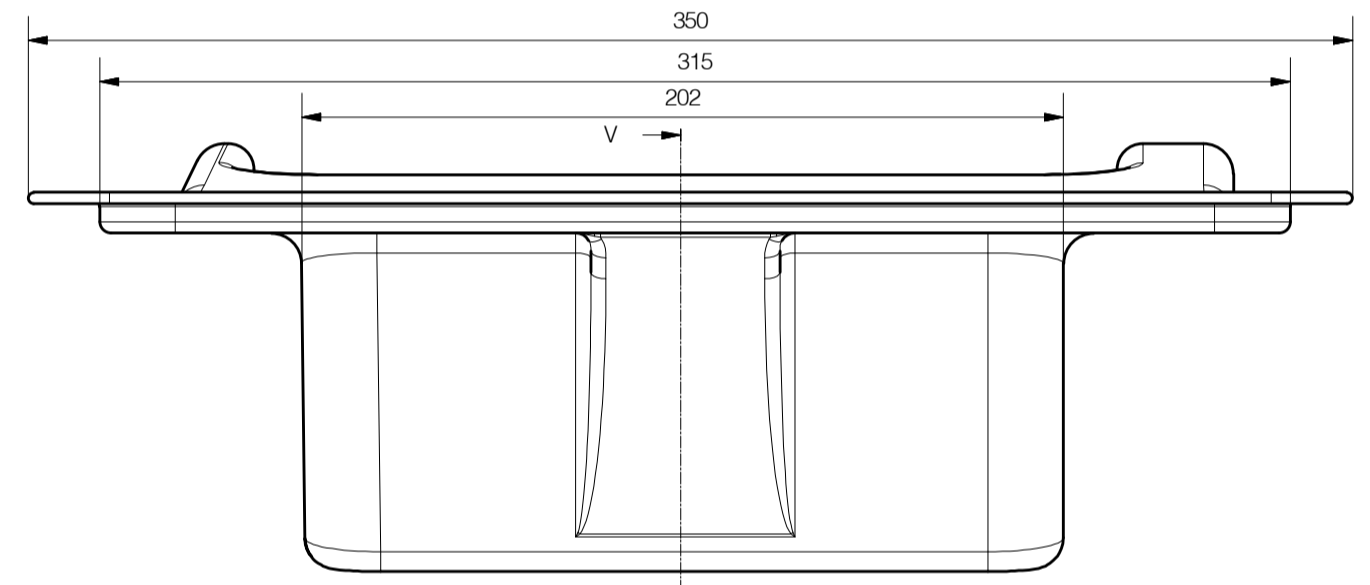
1 PEZZO	PORZIONE DI TUBO	d10 D14 x117 mm	Fe 304		
FORMATO A2	COD. /	SCALA / 1:1	DATA 18/12/2013		
TAVOLA	COMPONENTE			STUDENTE: GRETA BARNI	
PROGETTO	VAPORCASE, il nuovo sistema per la cottura a vapore nei forni Electrolux				
	POLITECNICO DI MILANO FACOLTA' DEL DESIGN - CORSO DI LAUREA DESIGN & ENGINEERING TESI DI LAUREA MAGISTRALE			RELATORE: PROF. SSA BARBARA DEL CURTO CORRELATORE: ING. PAOLO FARALDI	



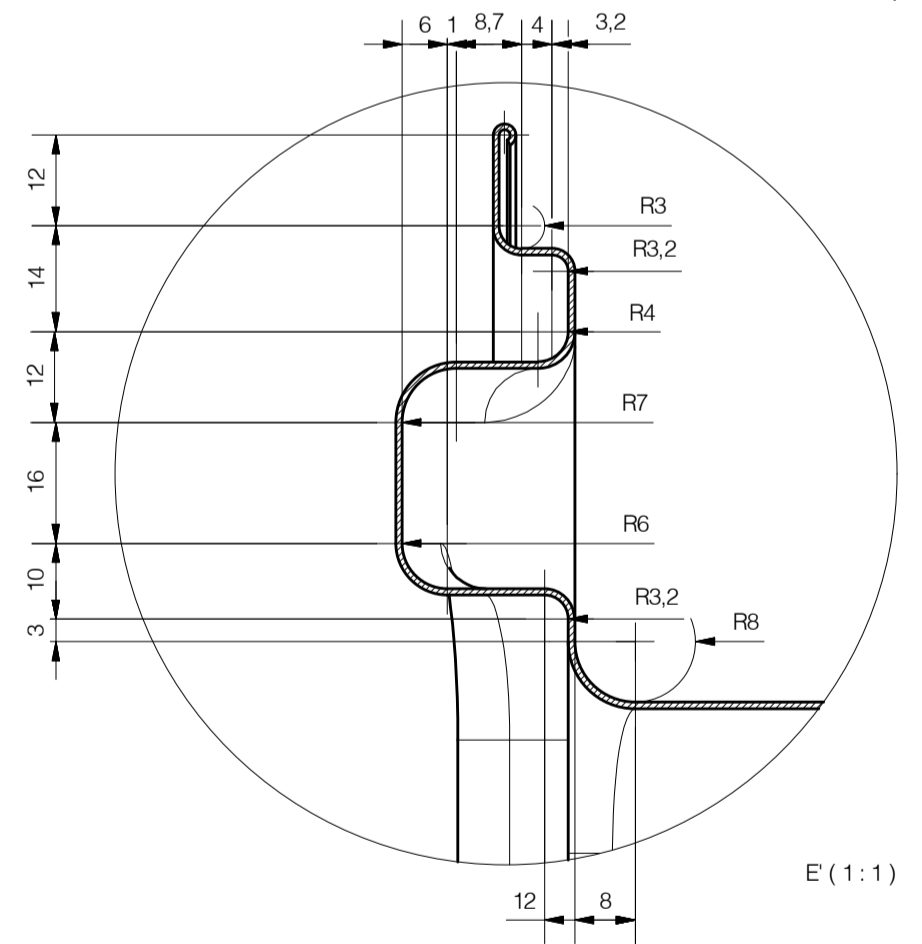
B' (1:1)



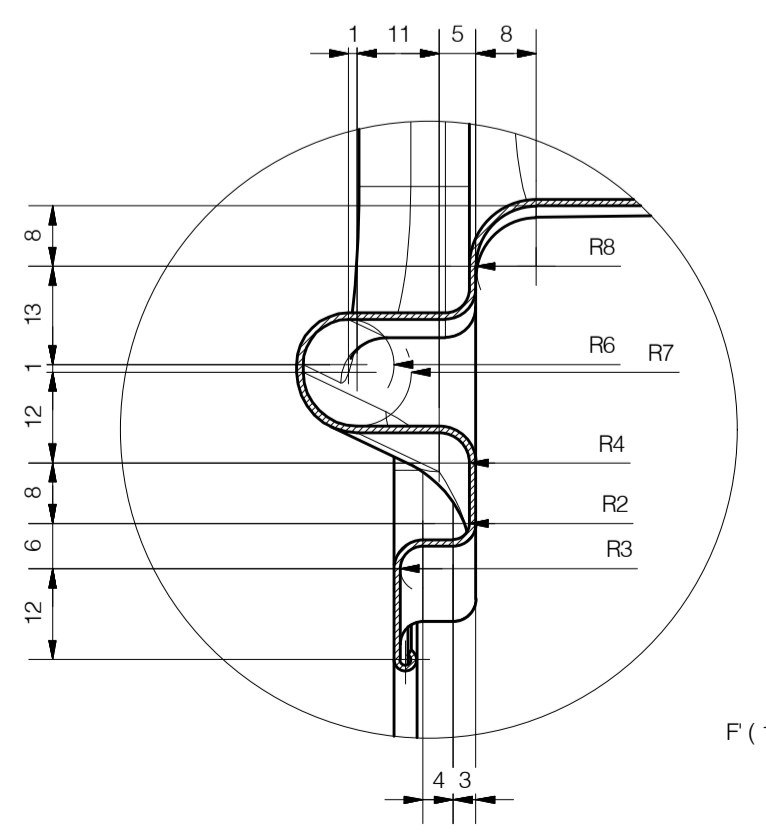
C-C' (1:1)



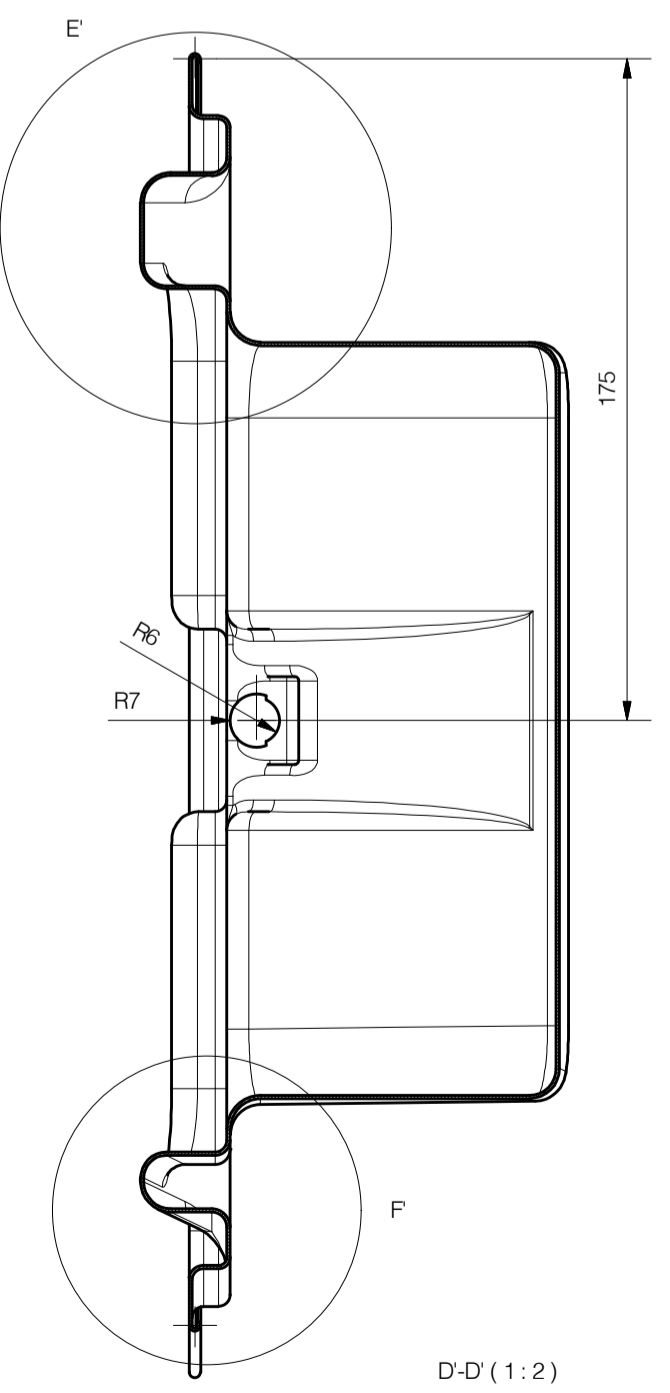
V



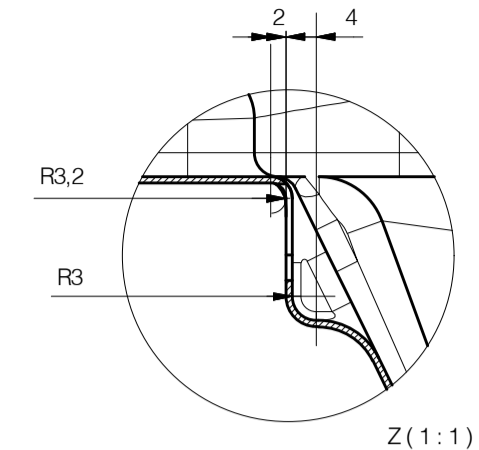
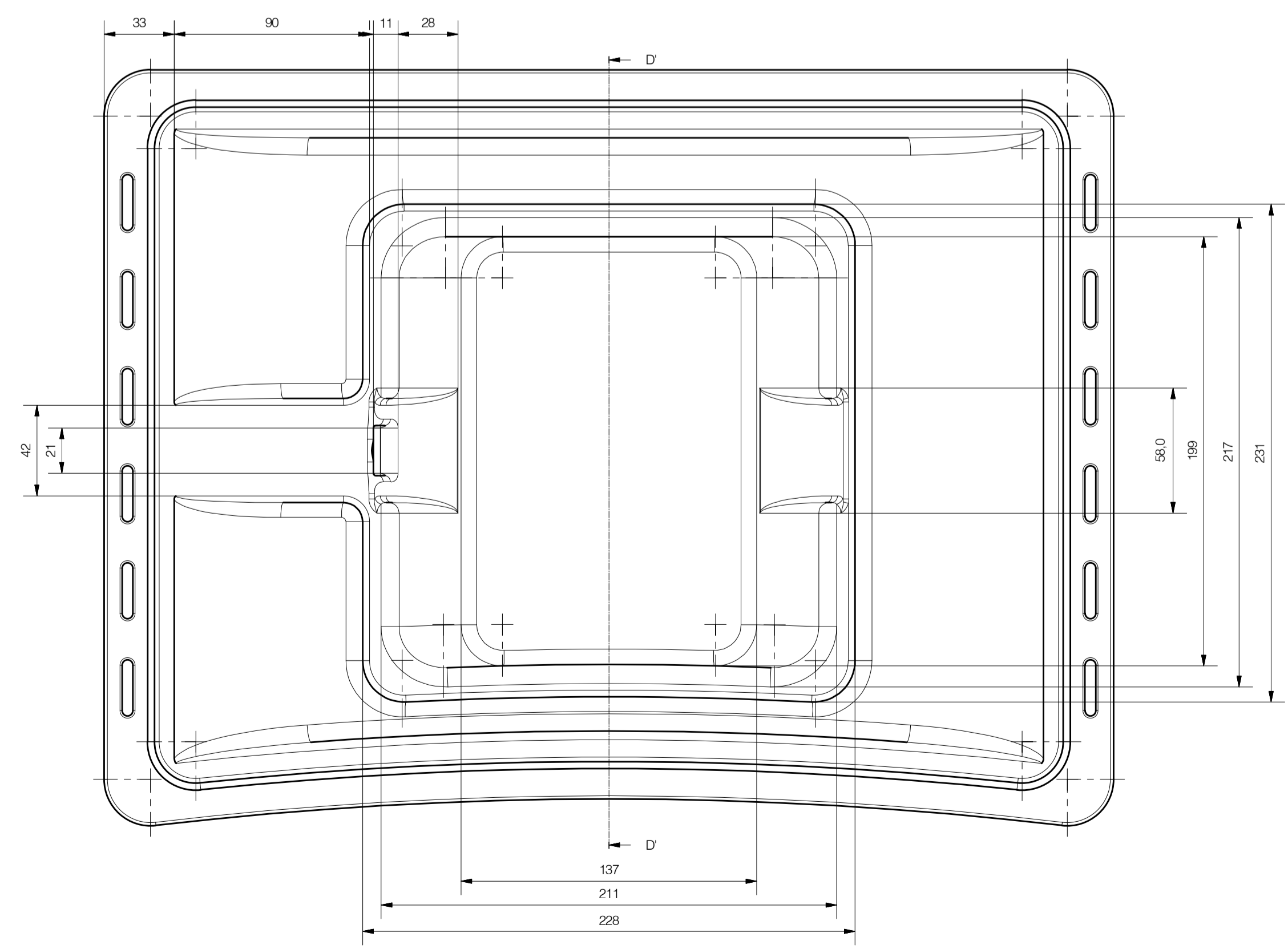
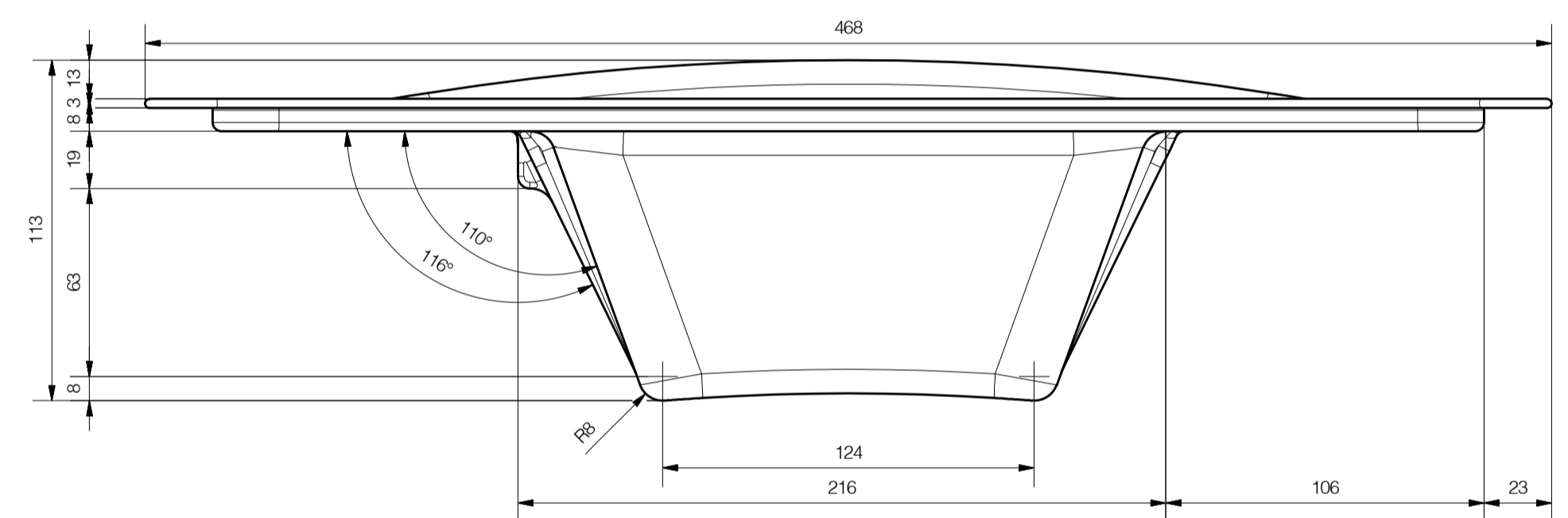
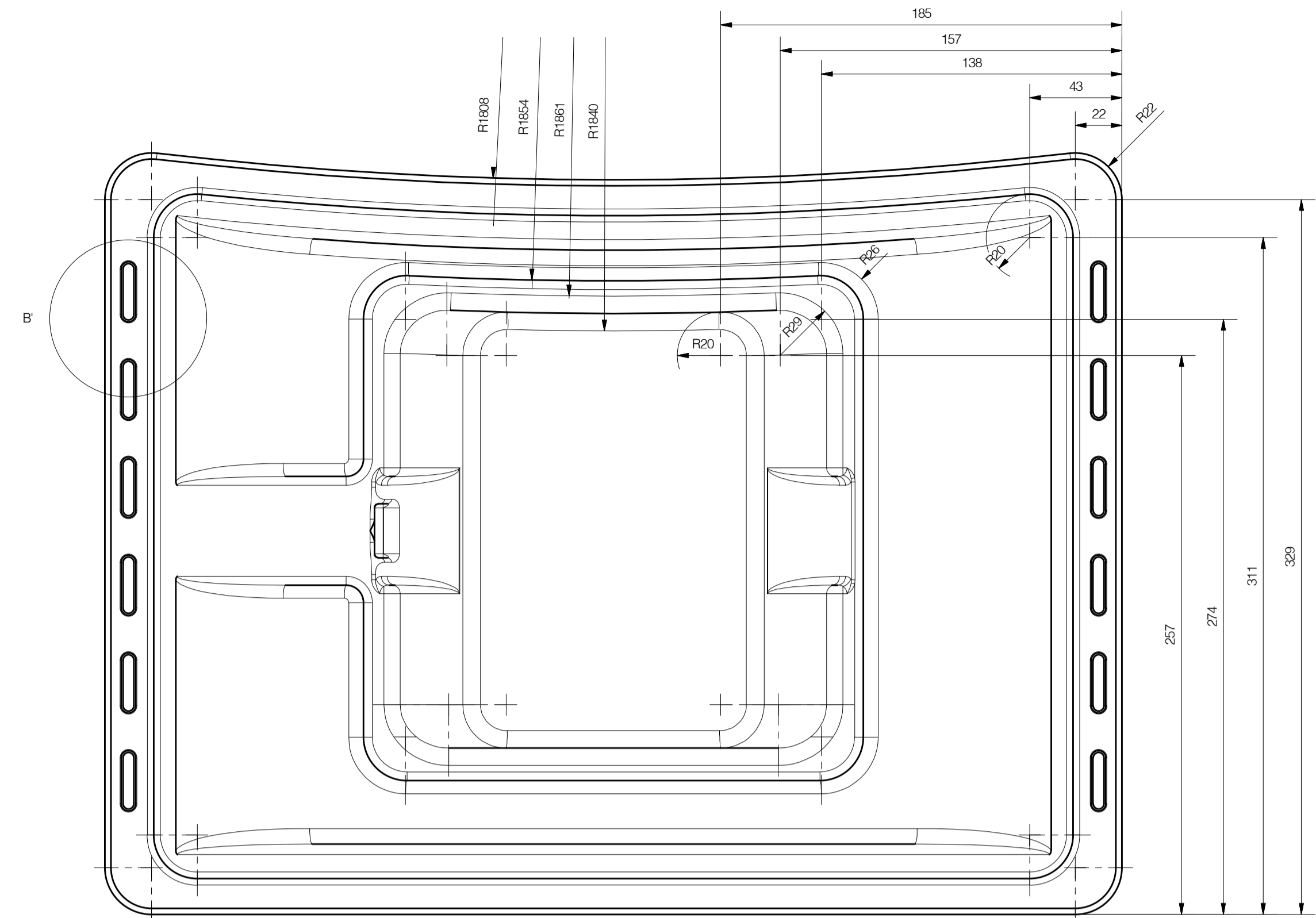
E' (1:1)



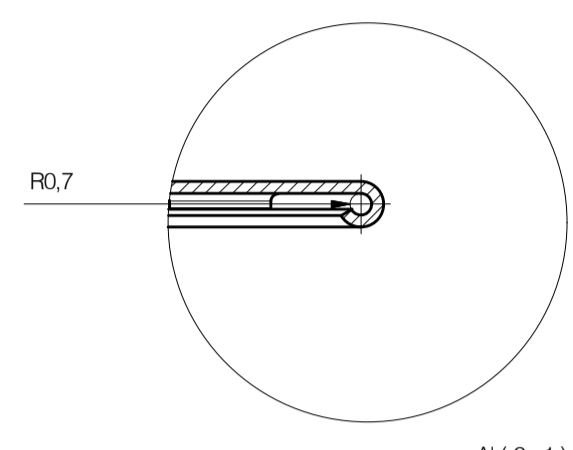
F (1:1)



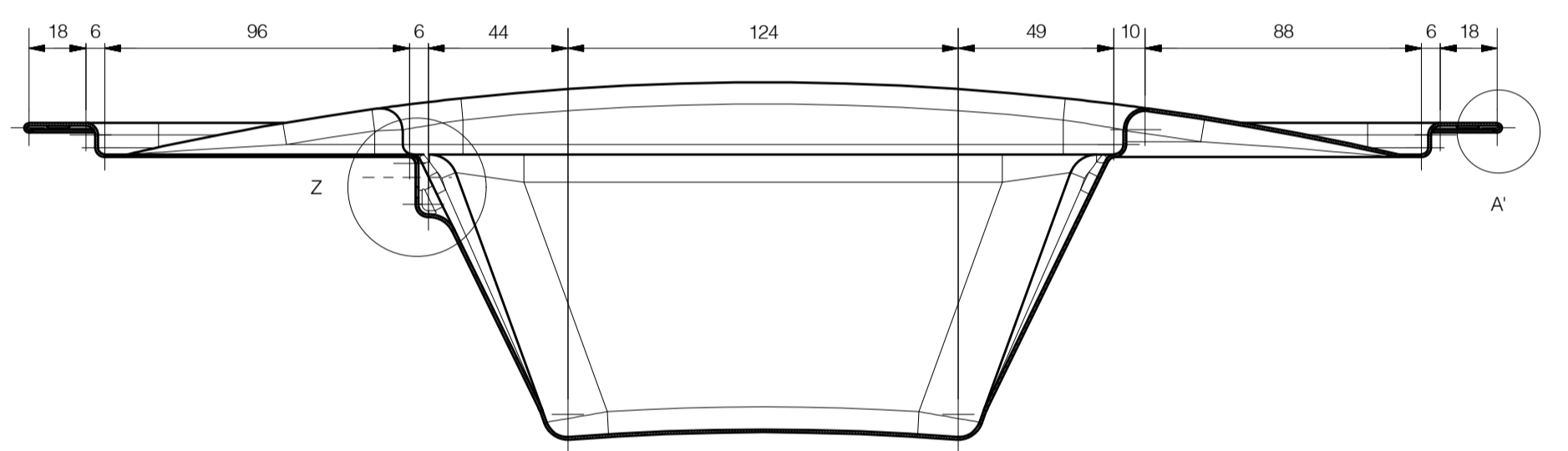
D-D' (1:2)



Z (1:1)

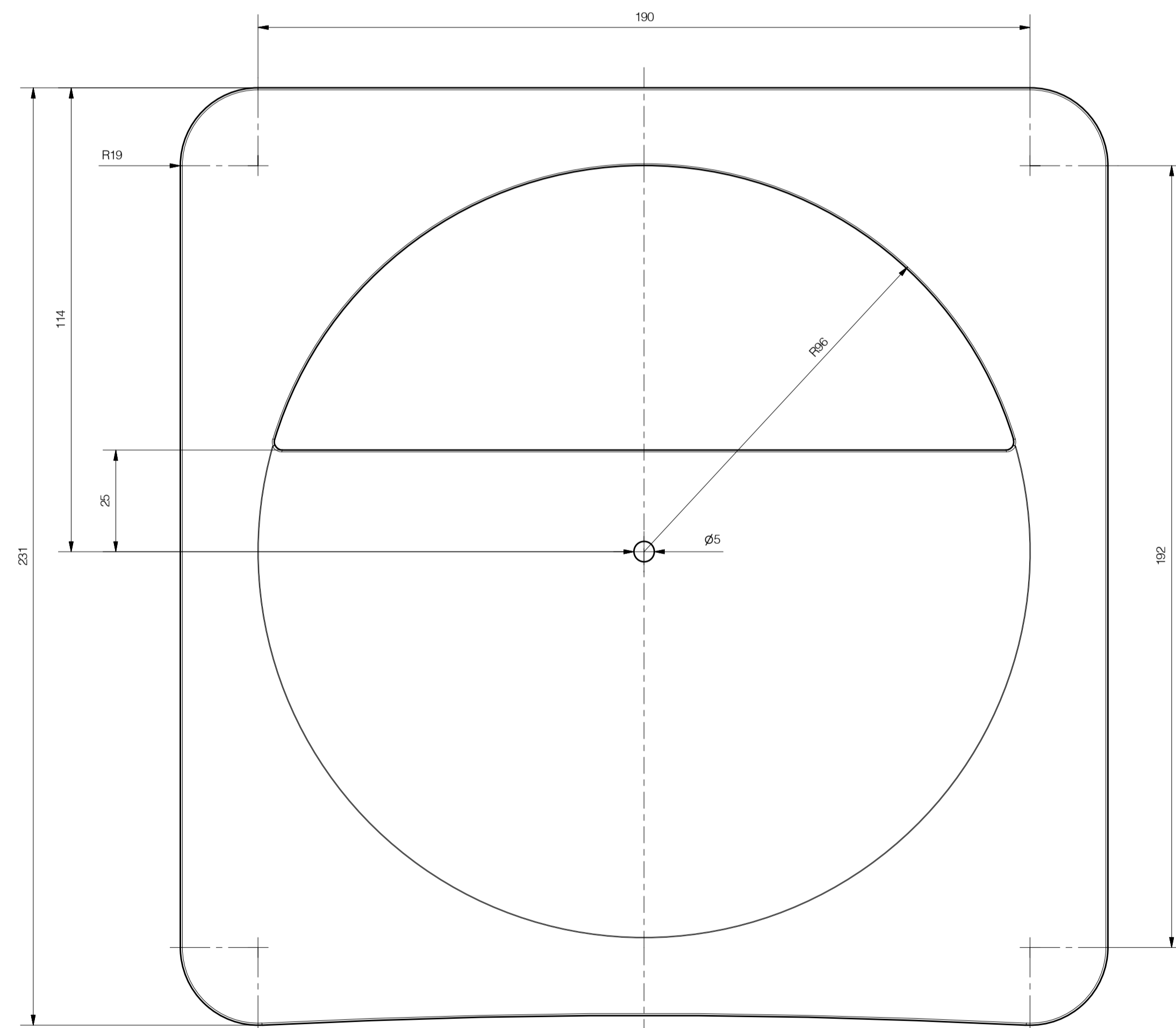
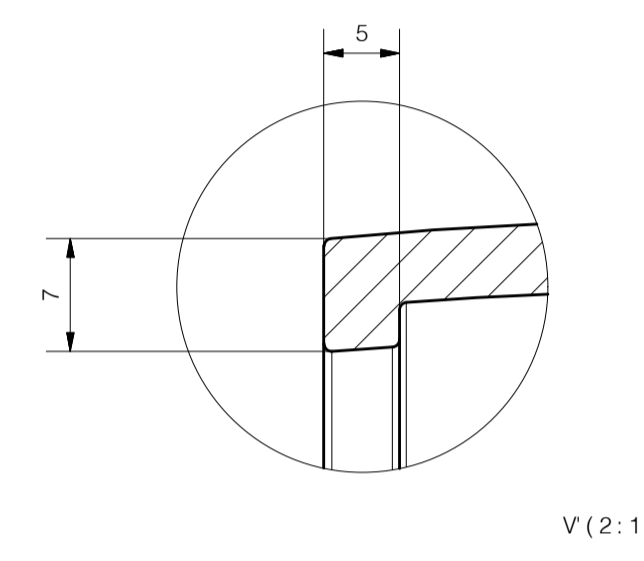
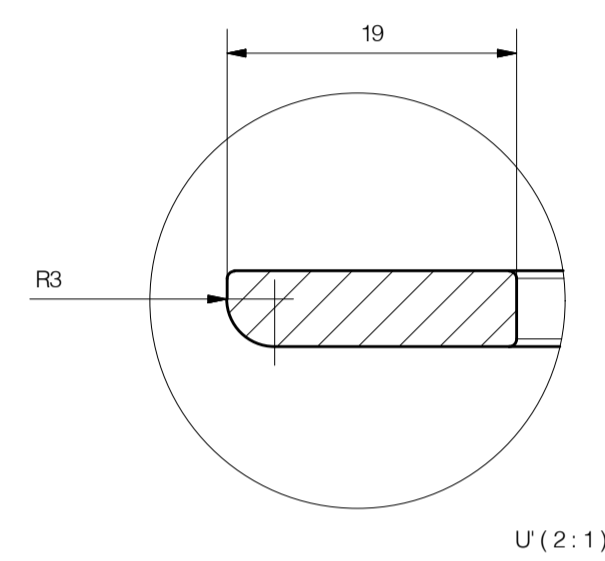
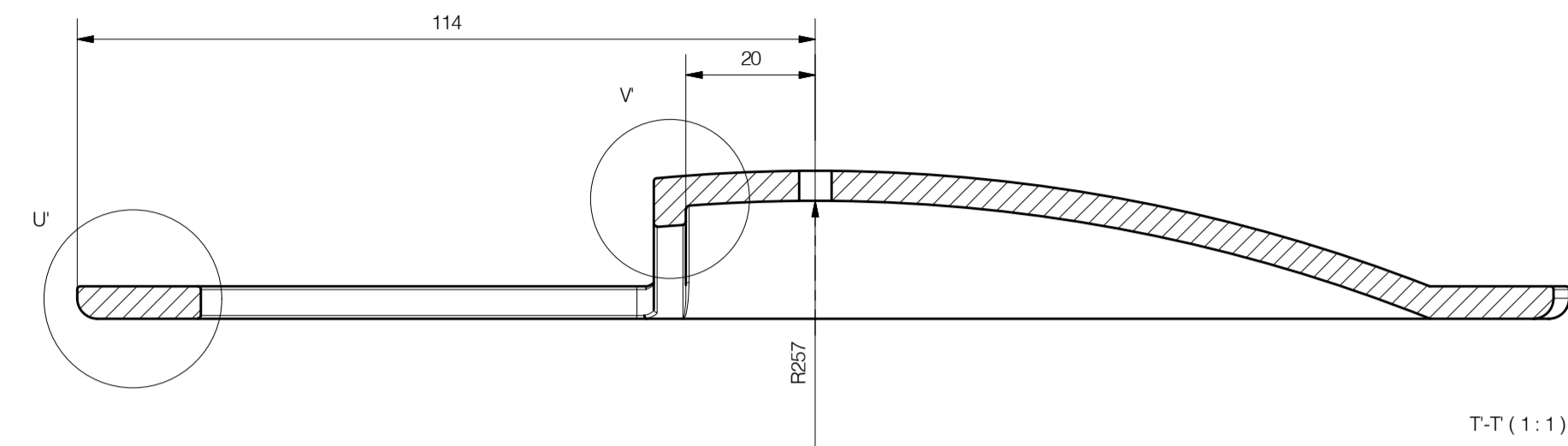
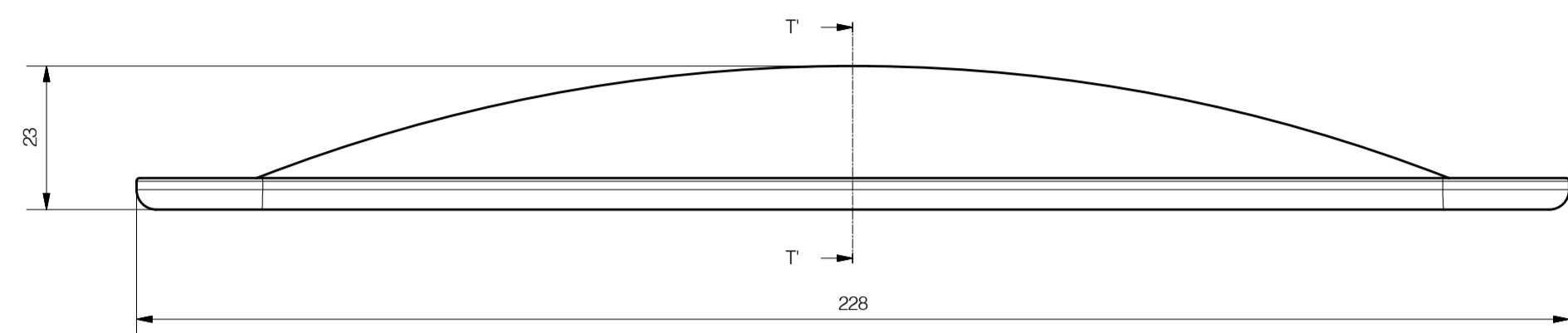


A' (2:1)

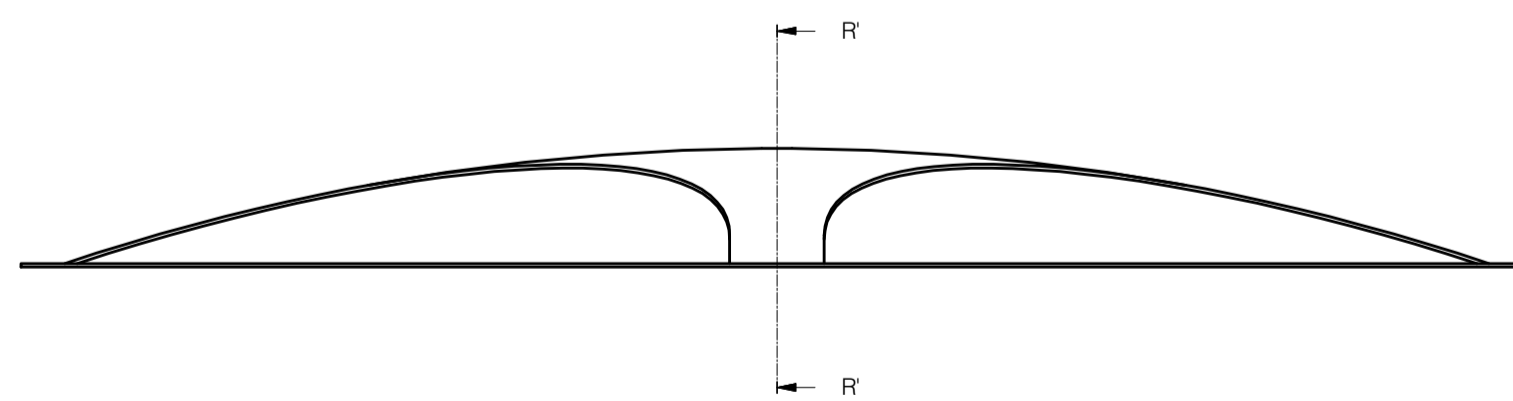
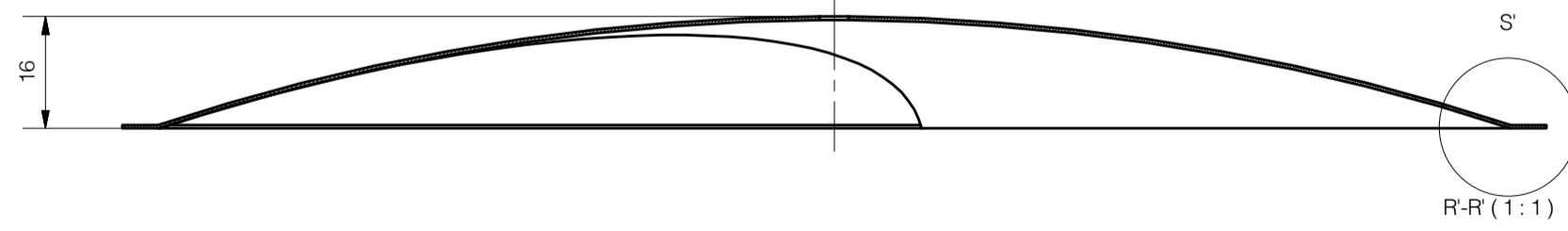
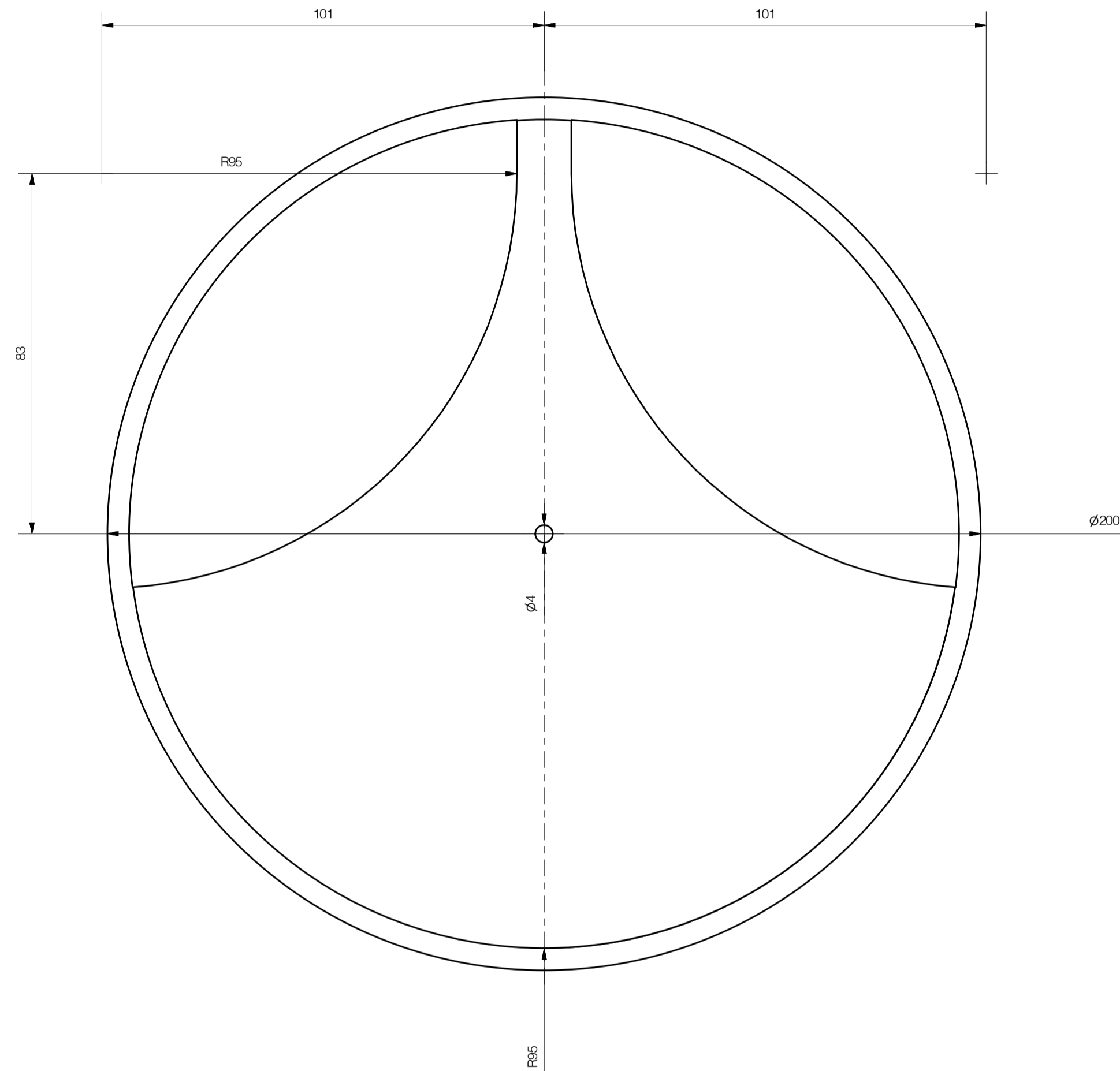
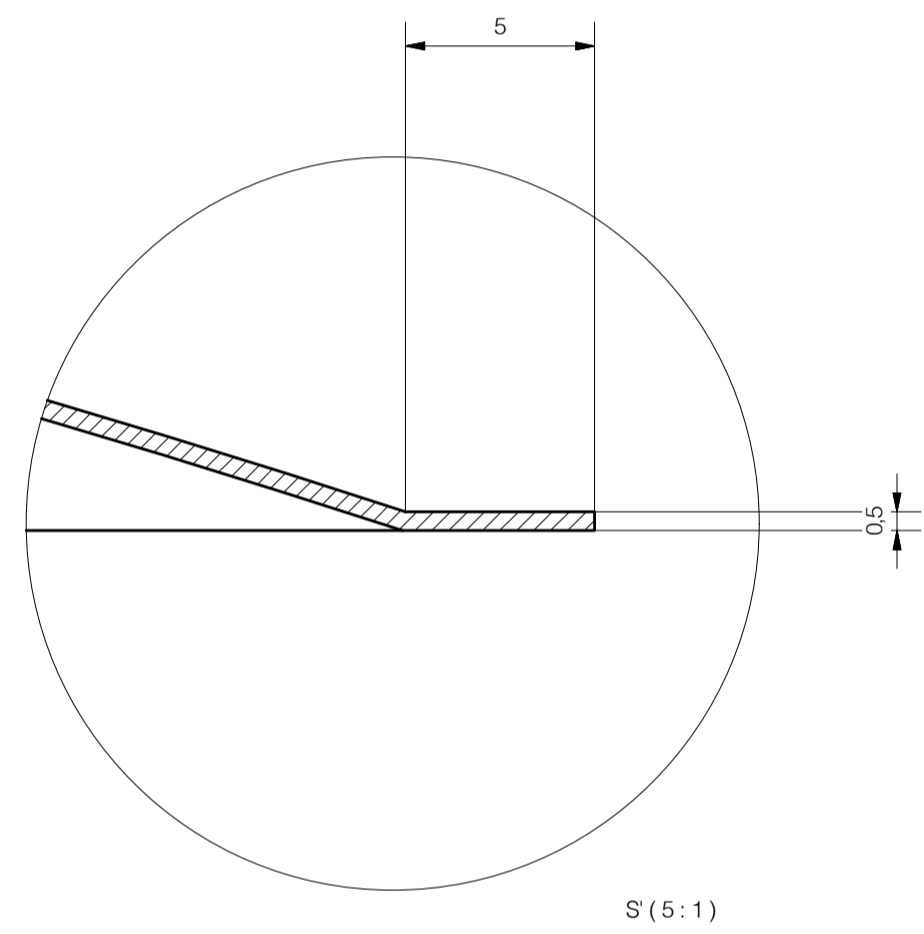


V-V' (1:2)

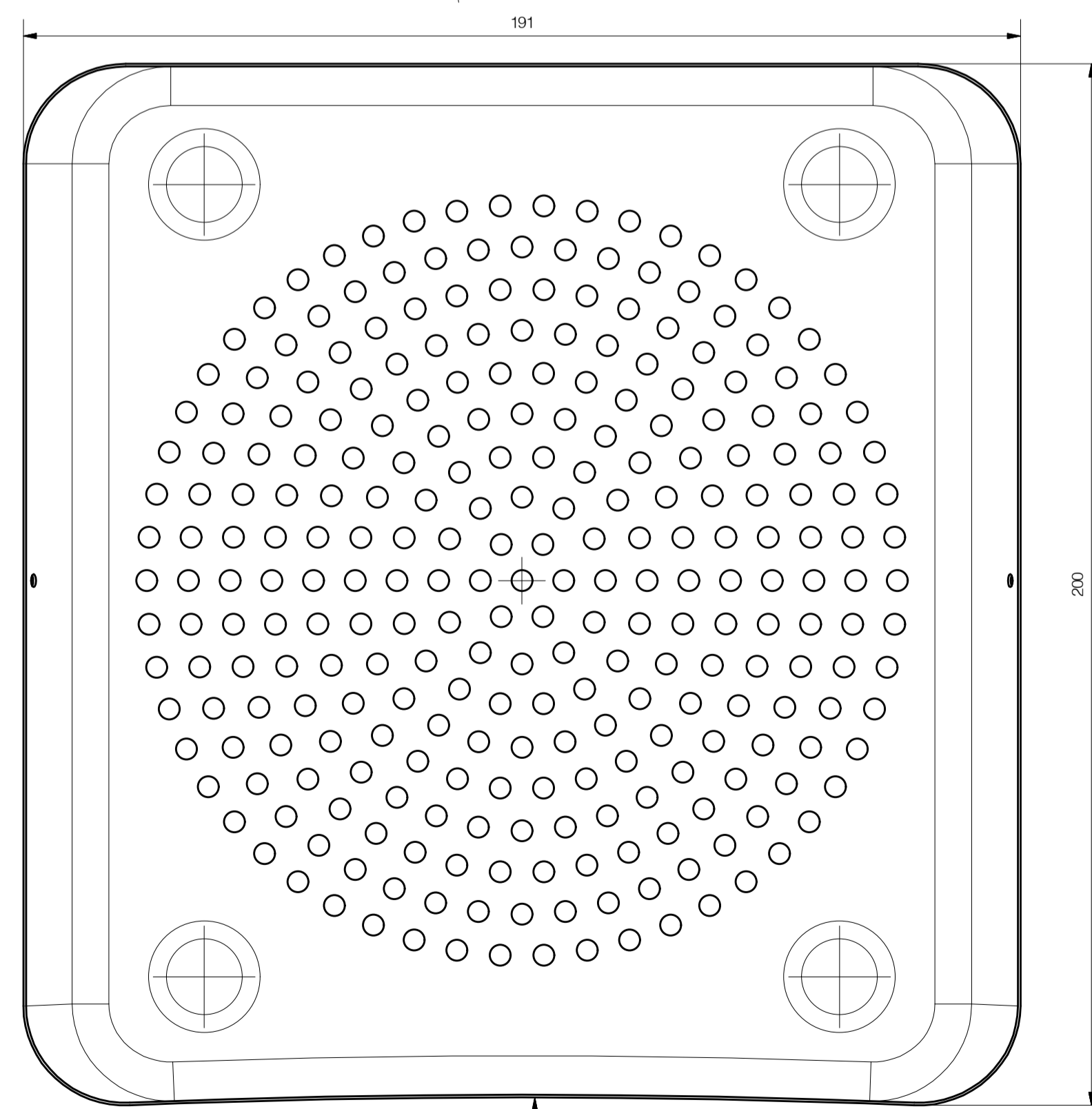
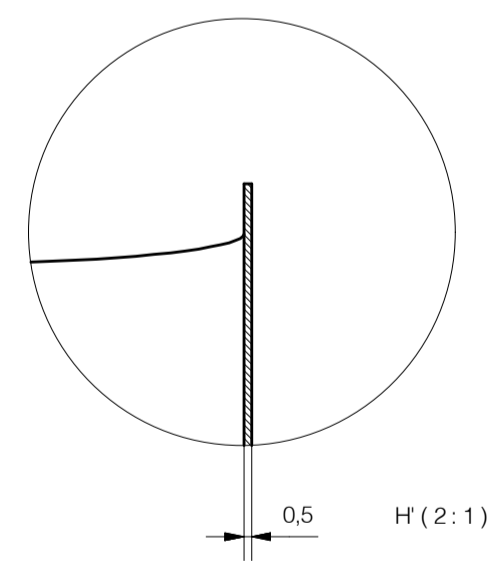
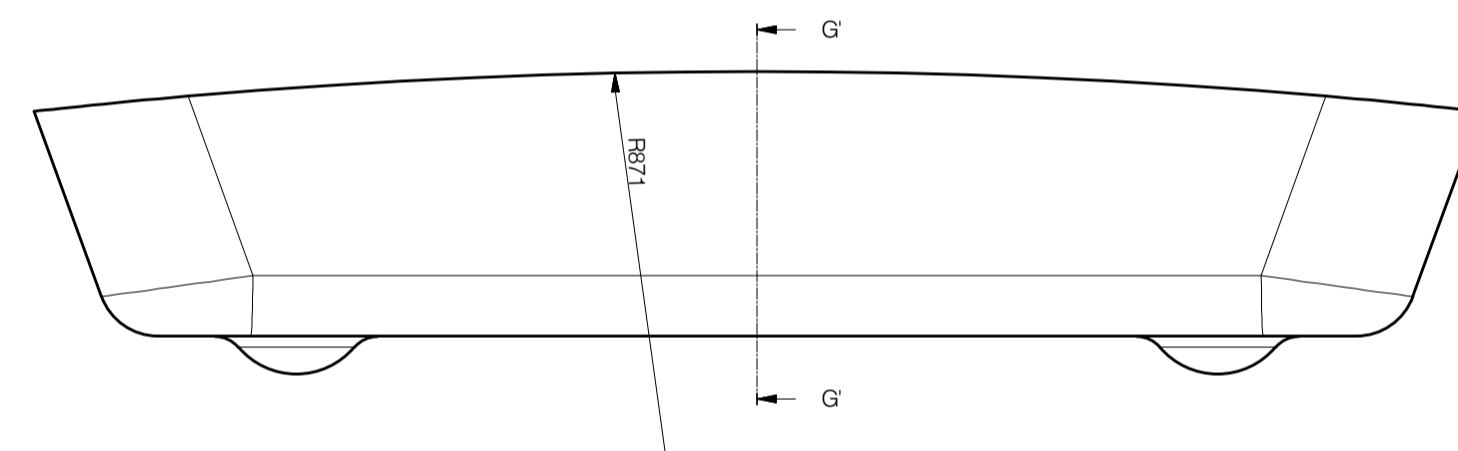
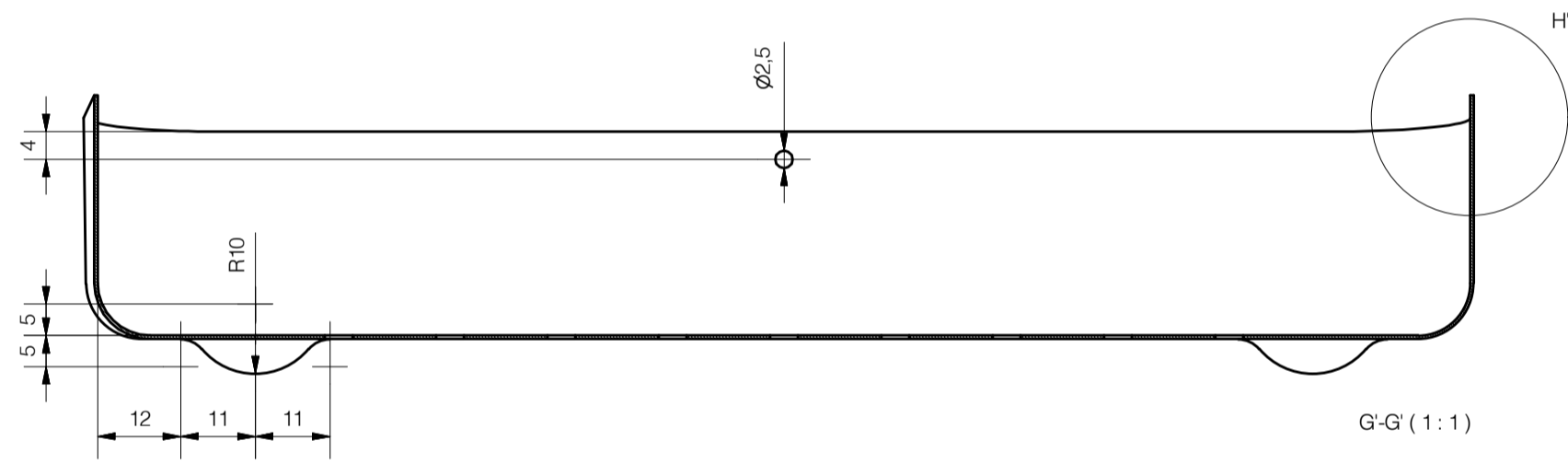
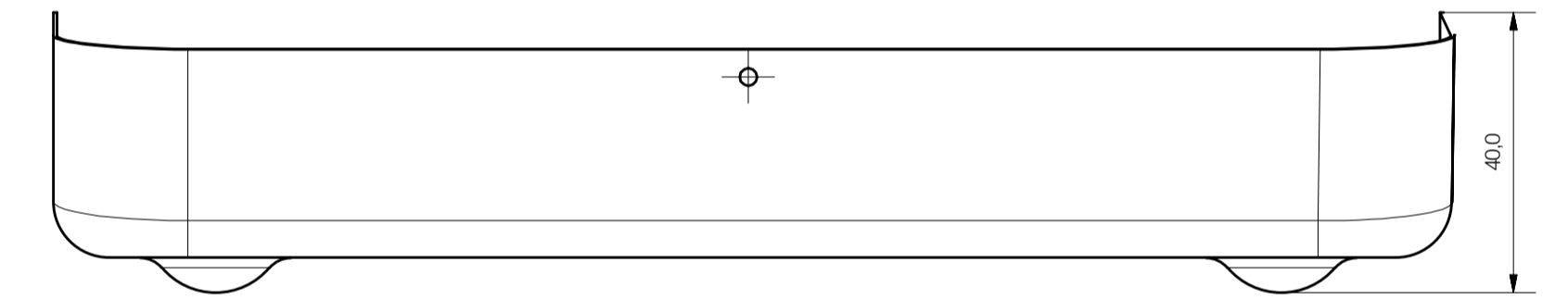
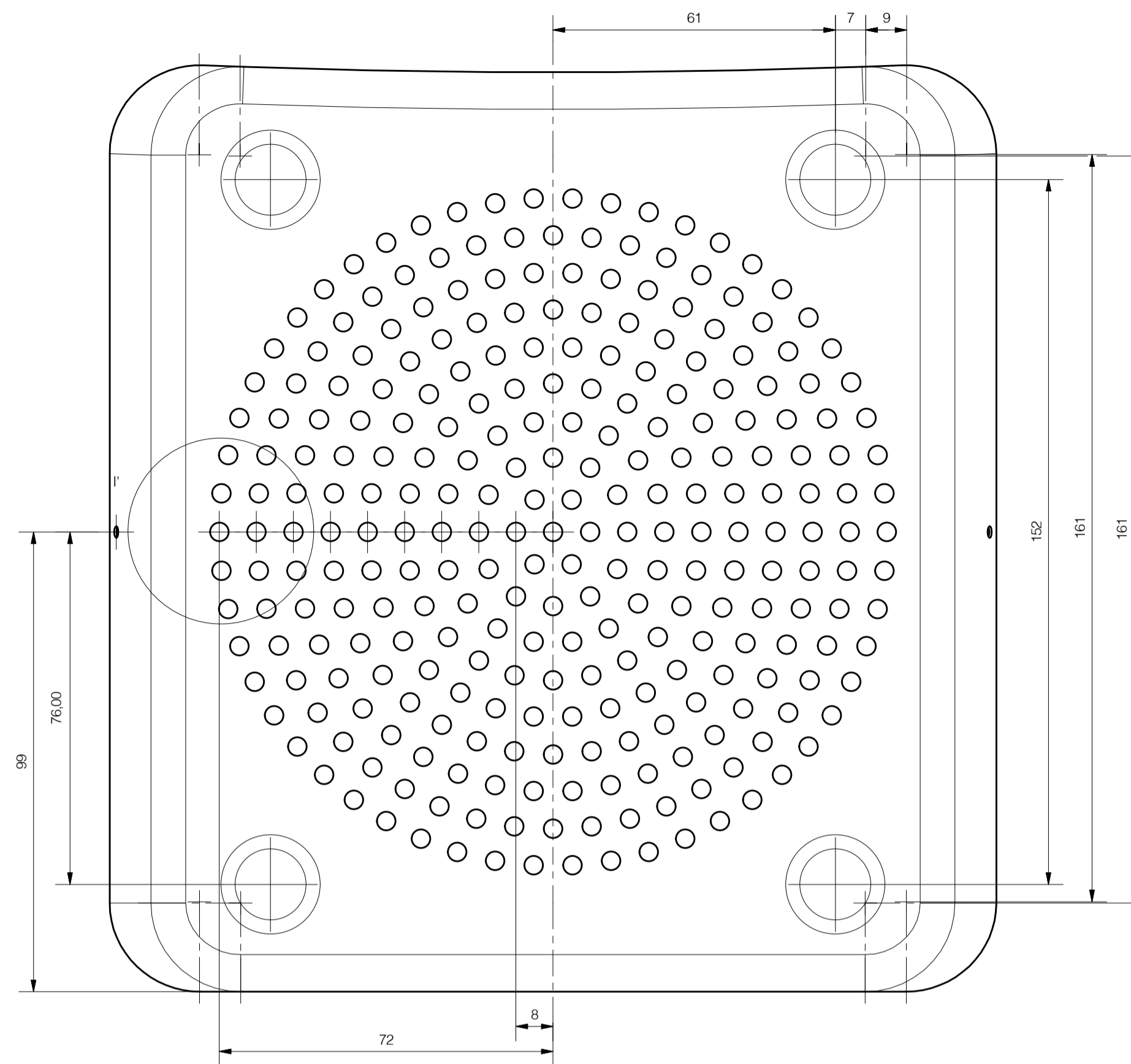
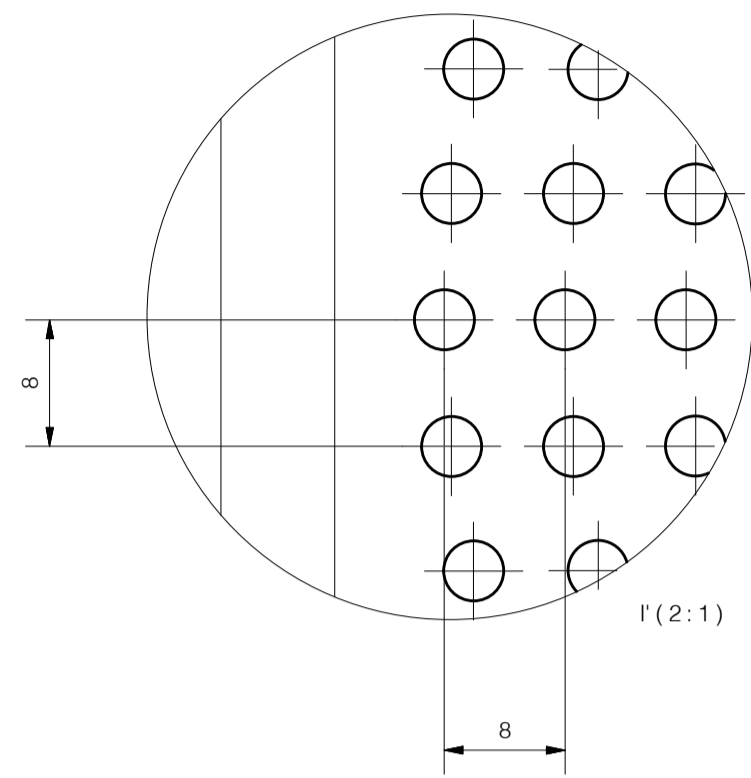
1 PEZZO	BASE PIROFILA	468x113x350 mm	Fe 430
FORMATO A1	COD. /	SCALA /	DATA 18/12/2013
TAVOLA	COMPONENTE		STUDENTE: GRETA BARNI
PROGETTO	VAPORCASE, il nuovo sistema per la cottura a vapore nei forni Electrolux		RELATORE: PROF. SSA BARBARA DEL CURTO CORRELATORE: ING. PAOLO FARALDI
 POLITECNICO DI MILANO FACOLTA' DEL DESIGN - CORSO DI LAUREA DESIGN & ENGINEERING TESI DI LAUREA MAGISTRALE			



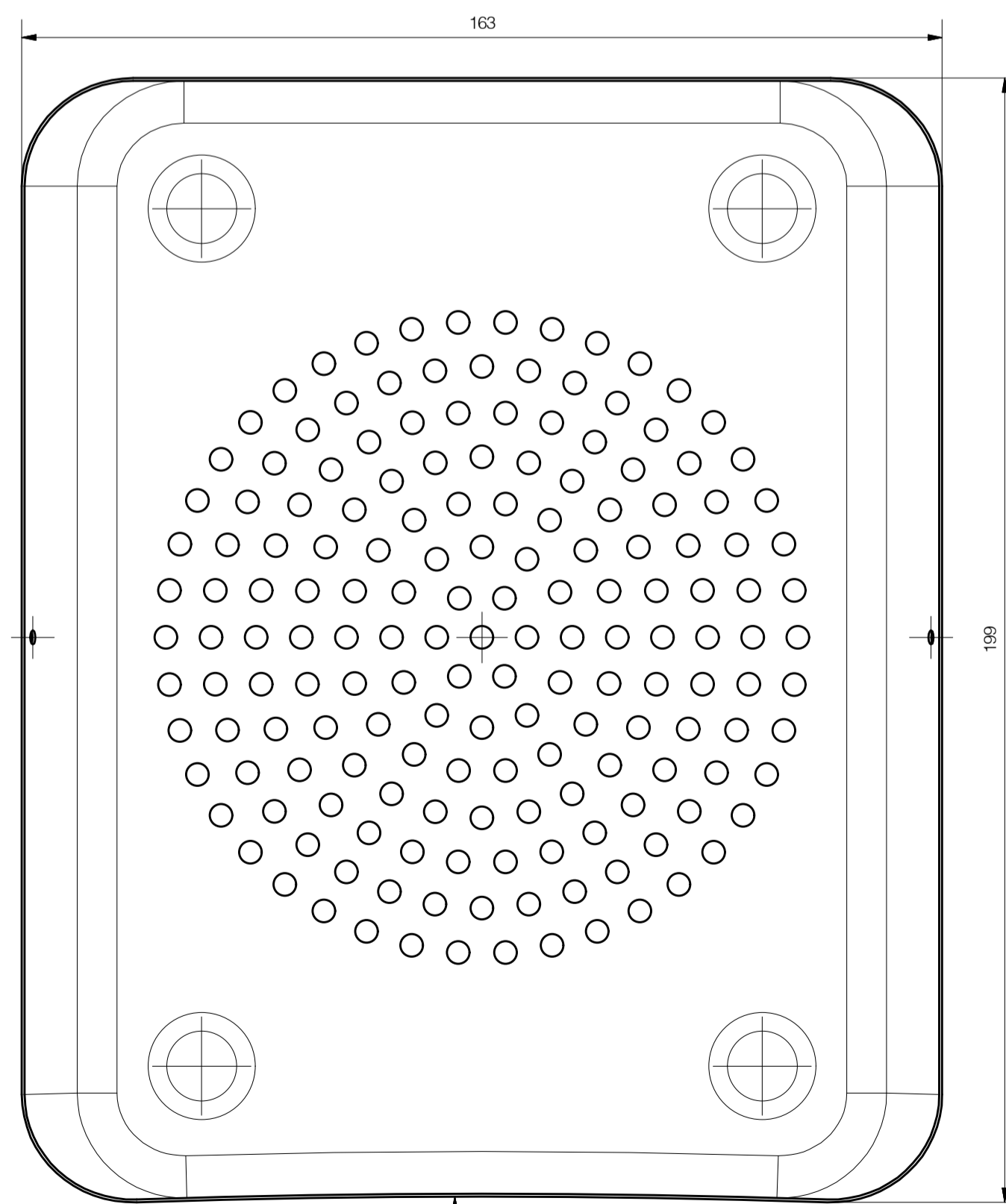
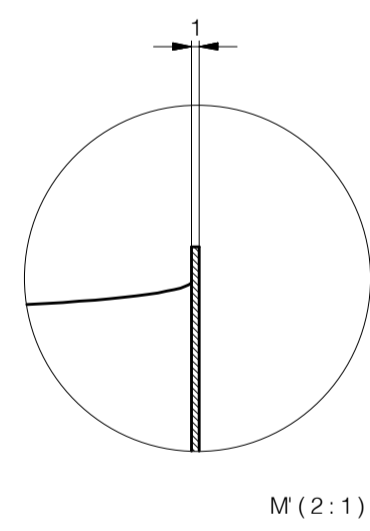
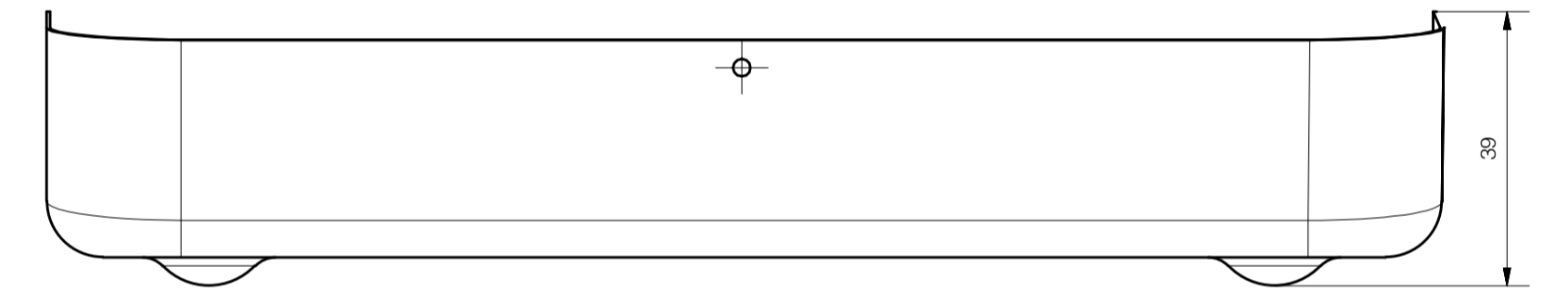
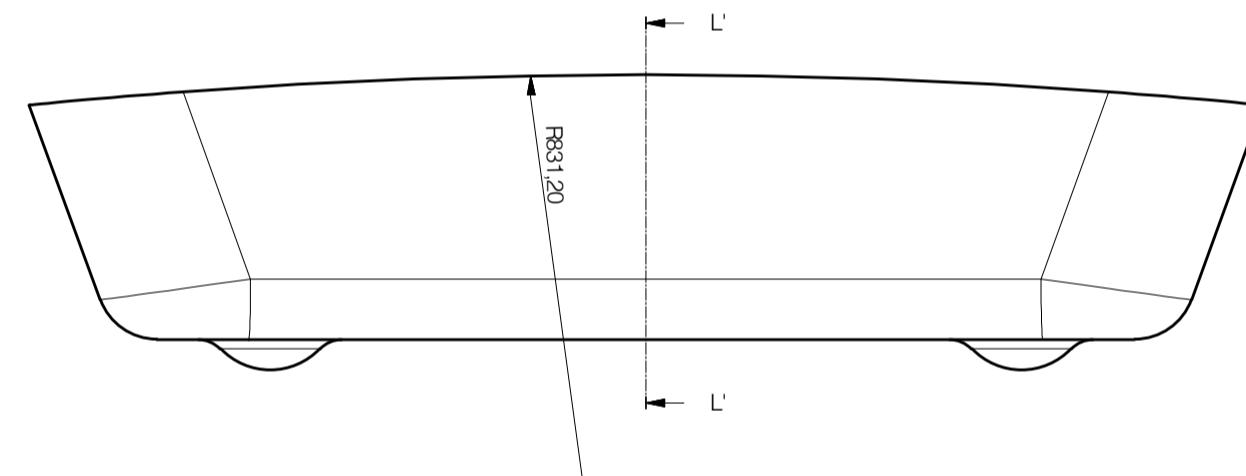
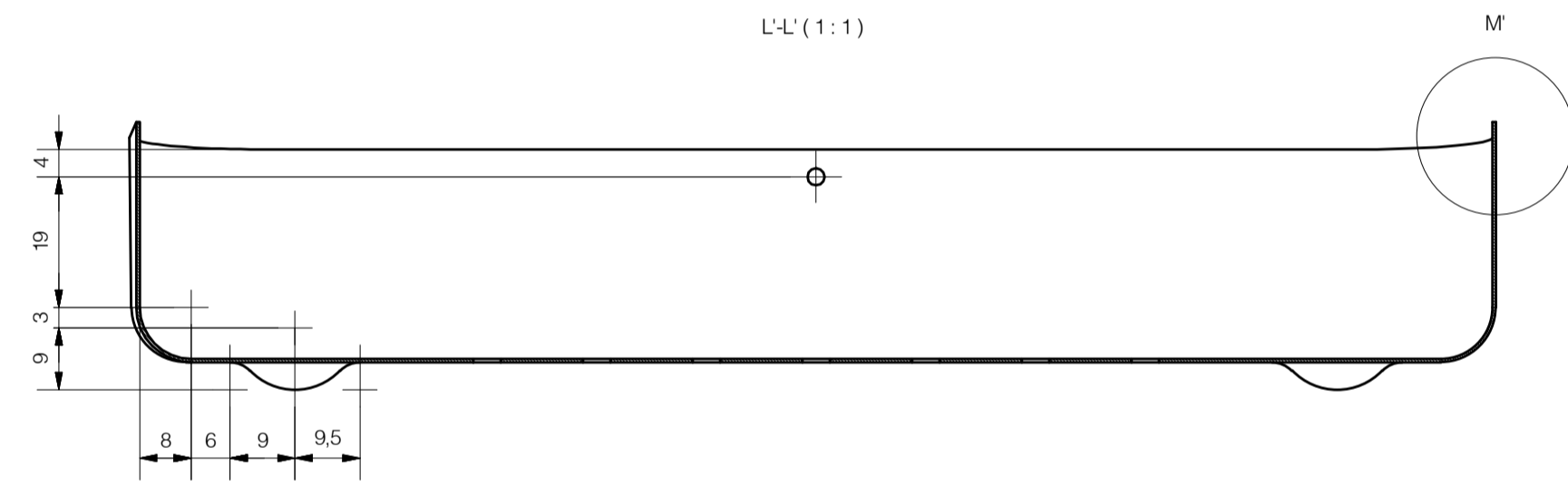
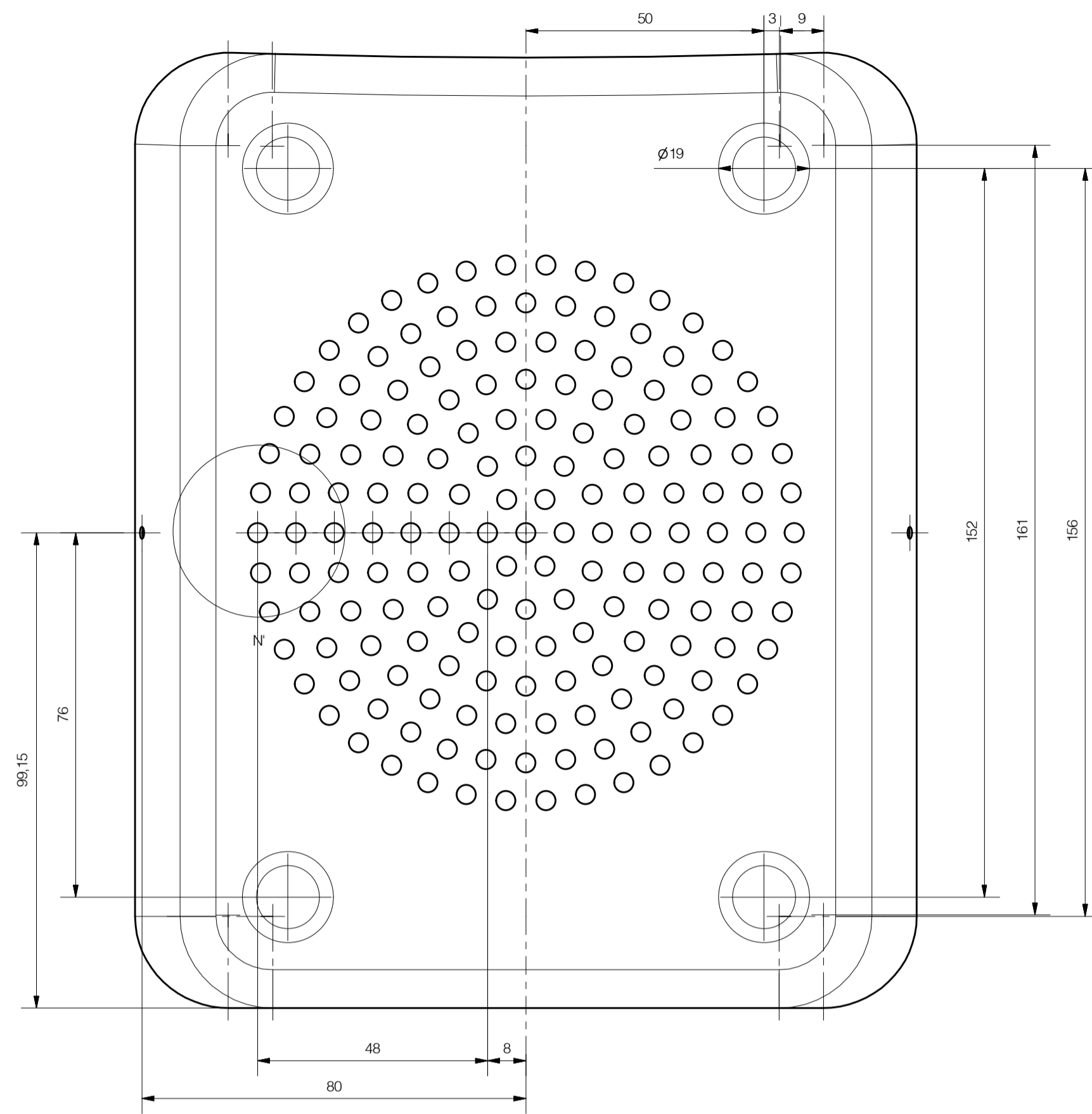
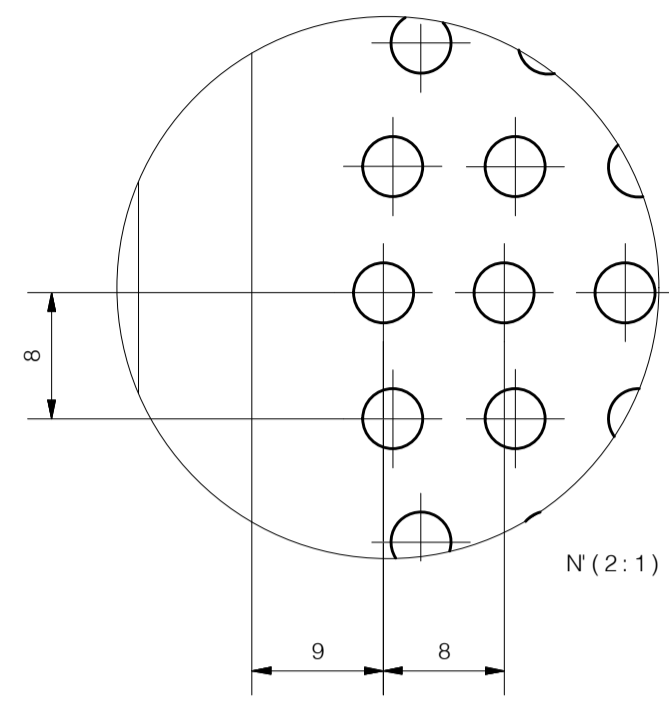
1 PEZZO	COPERCHIO SUPERIORE	228x231 mm	Pyrex		
FORMATO A1	COD. /	SCALA / 1:1	DATA 18/12/2013	STUDENTE: GRETA BARNI	
TAVOLA	COMPONENTE			PROGETTO VAPORCASE, il nuovo sistema per la cottura a vapore nei forni Electrolux	
 POLITECNICO DI MILANO FACOLTA' DEL DESIGN - CORSO DI LAUREA DESIGN & ENGINEERING TESTI DI LAUREA MAGISTRALE			RELATORE: PROF. SSA BARBARA DEL CURTO CORRELATORE: ING. PAOLO FARALDI		



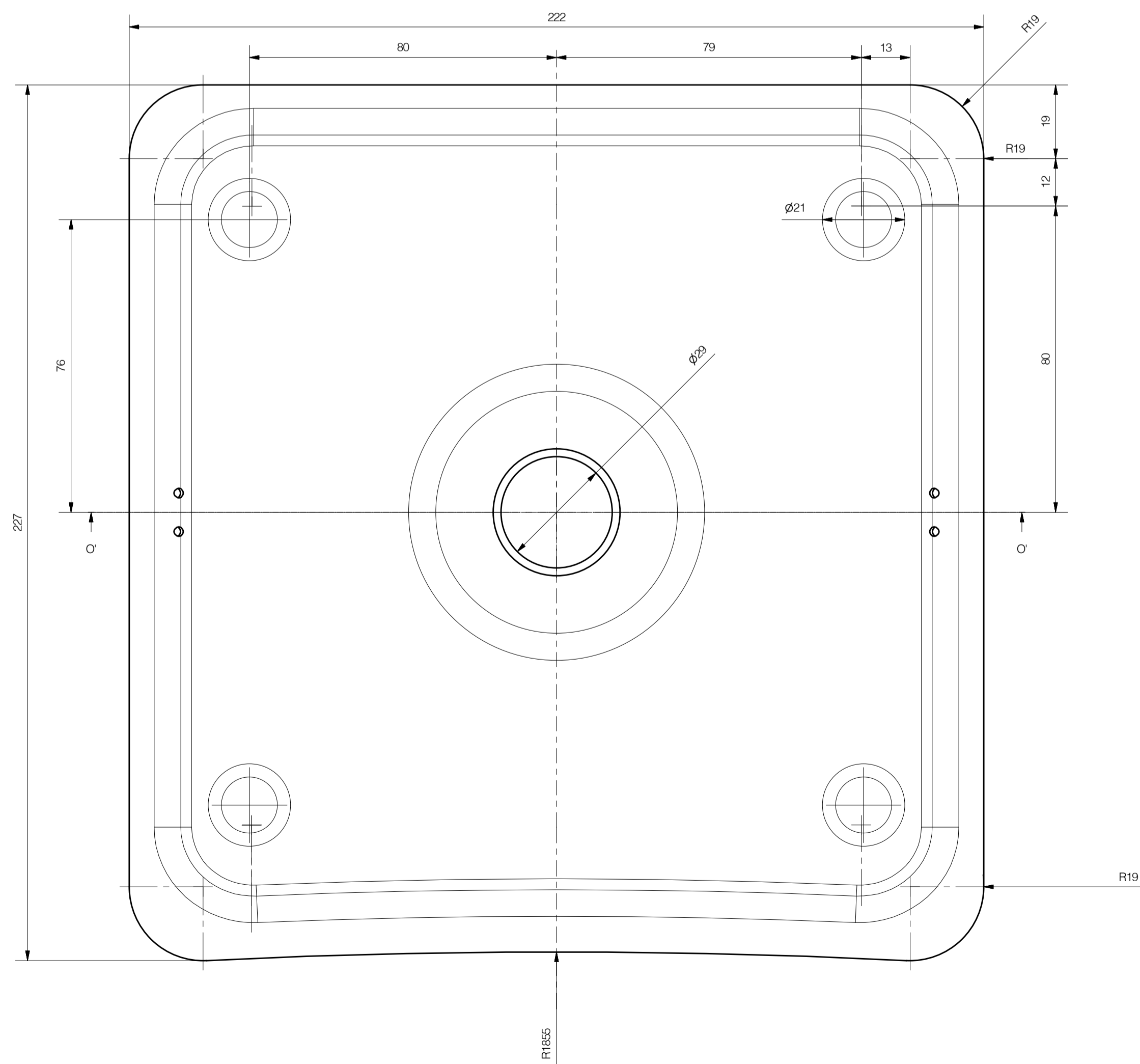
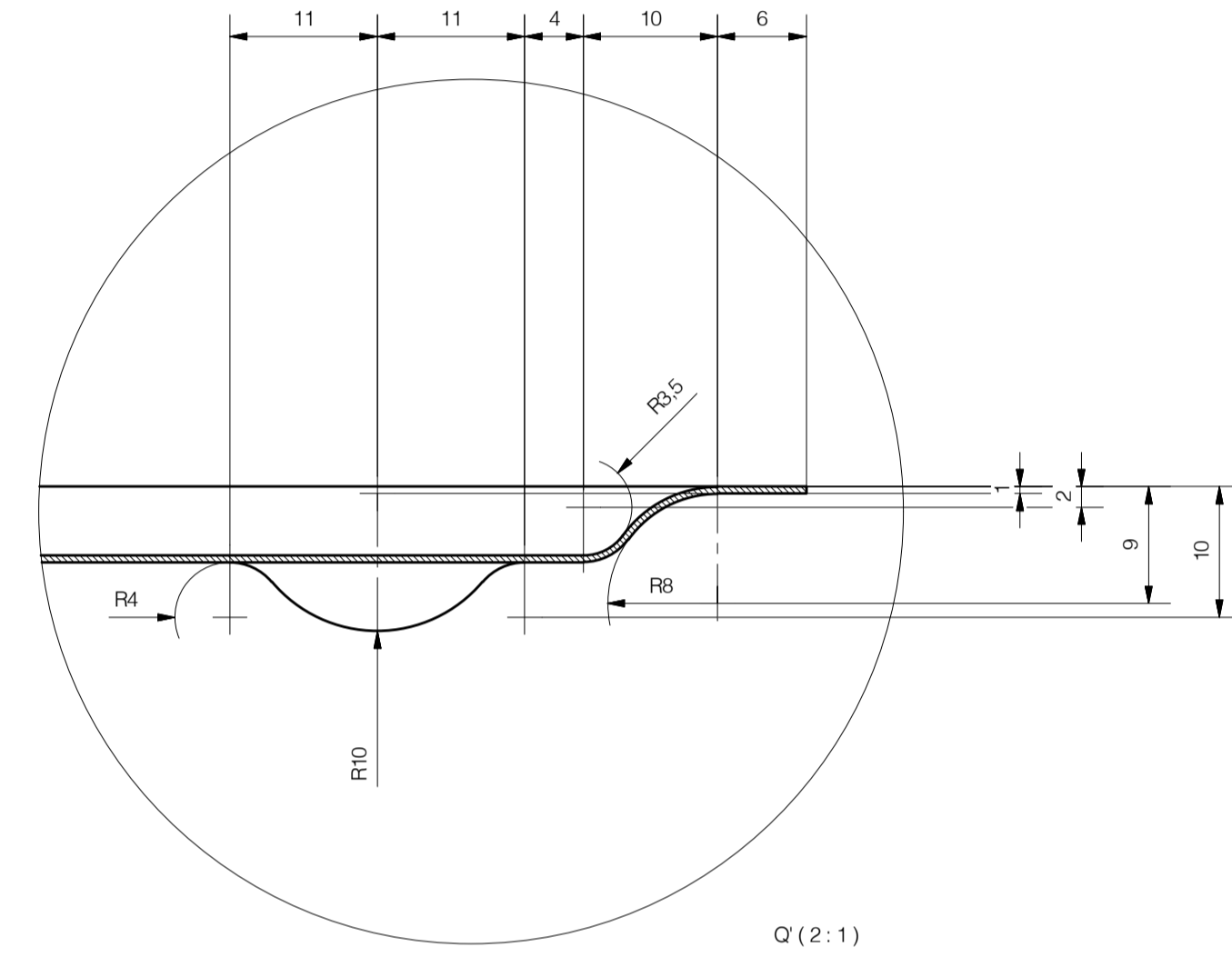
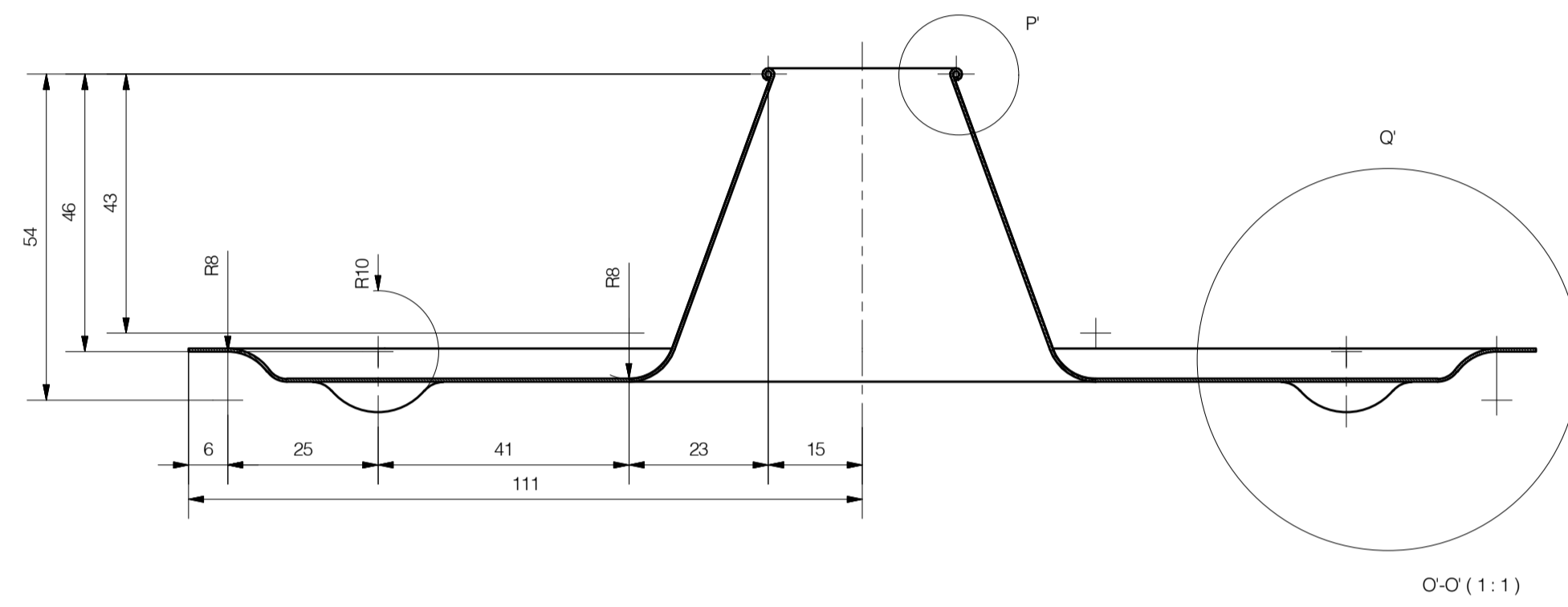
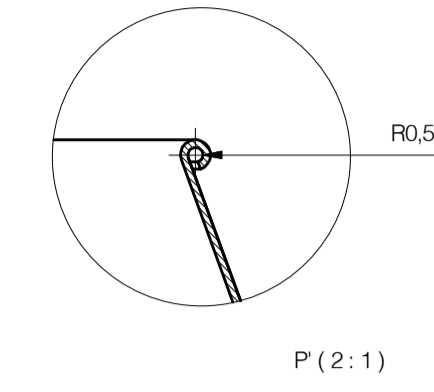
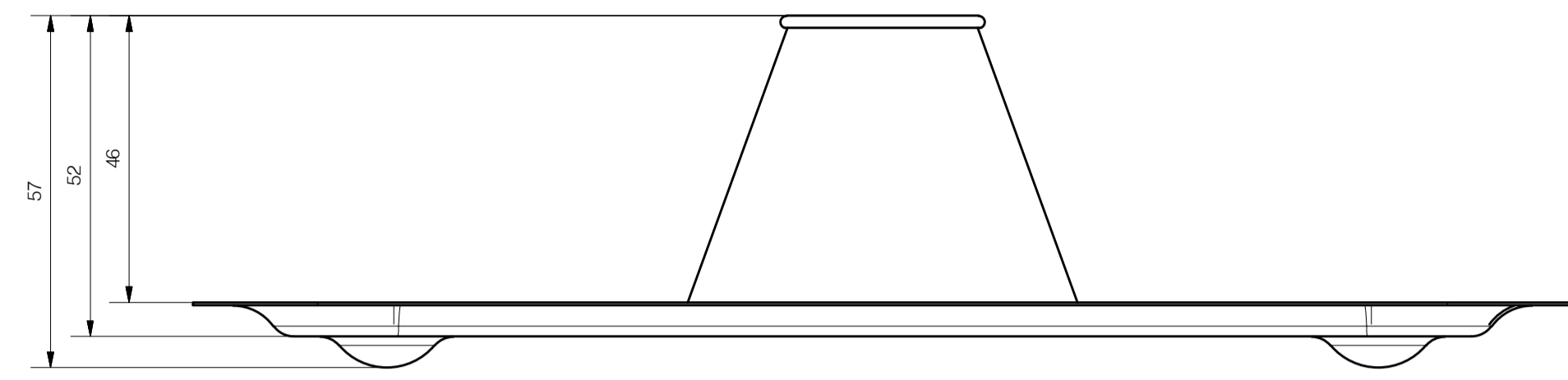
1 PEZZO	COPERCHIO INFERIORE	D200x16mm	Fe 430		
FORMATO A1	COD. /	SCALA / 1:1	DATA 18/12/2013		
TAVOLA	COMPONENTE			STUDENTE: GRETA BARNI	
PROGETTO	VAPORCASE, il nuovo sistema per la cottura a vapore nei forni Electrolux				
	POLITECNICO DI MILANO FACOLTA' DEL DESIGN - CORSO DI LAUREA DESIGN & ENGINEERING TESI DI LAUREA MAGISTRALE			RELATORE: PROF. SSA BARBARA DEL CURTO CORRELATORE: ING. PAOLO FARALDI	



1 PEZZO	CESTELLO FORATO SUPERIORE	191x40x200 mm	Fe 430		
FORMATO A1	COD. /	SCALA / 1:1	DATA 18/12/2013		
TAVOLA	COMPONENTE			STUDENTE: GRETA BARNI	
PROGETTO	VAPORCASE, il nuovo sistema per la cottura a vapore nei forni Electrolux			RELATORE: PROF. SSA BARBARA DEL CURTO CORRELATORE: ING. PAOLO FARALDI	
 POLITECNICO DI MILANO FACOLTA' DEL DESIGN - CORSO DI LAUREA DESIGN & ENGINEERING TESI DI LAUREA MAGISTRALE					

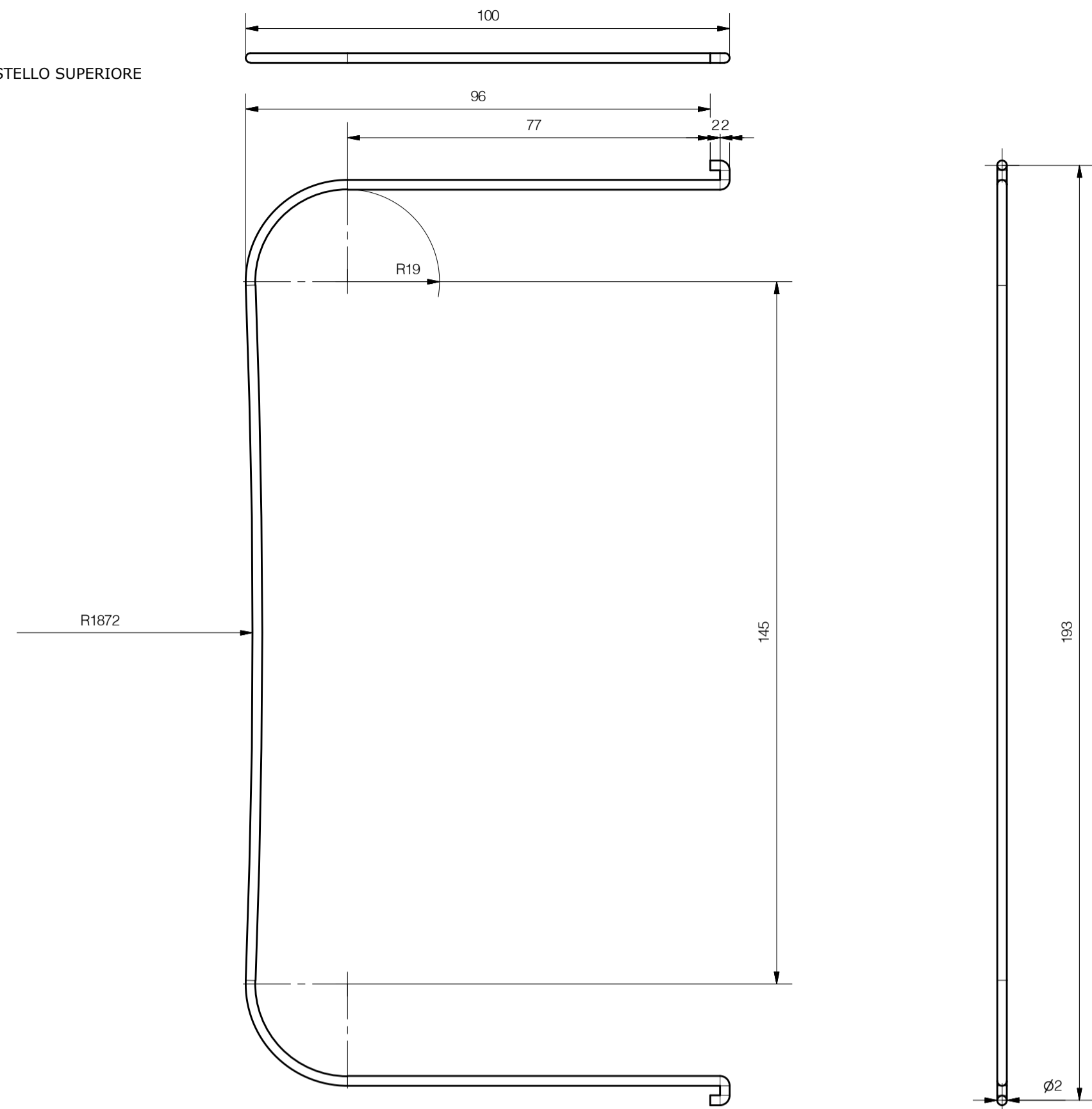


1 PEZZO	CESTELLO FORATO INFERIORE	163x40x200 mm	Fe 430		
FORMATO A1	COD. /	SCALA / 1:1	DATA 18/12/2013		
TAVOLA	COMPONENTE			STUDENTE: GRETA BARNI	
PROGETTO	VAPORCASE, il nuovo sistema per la cottura a vapore nei forni Electrolux				
	POLITECNICO DI MILANO FACOLTA' DEL DESIGN - CORSO DI LAUREA DESIGN & ENGINEERING TESI DI LAUREA MAGISTRALE			RELATORE: PROF. SSA BARBARA DEL CURTO CORRELATORE: ING. PAOLO FARALDI	

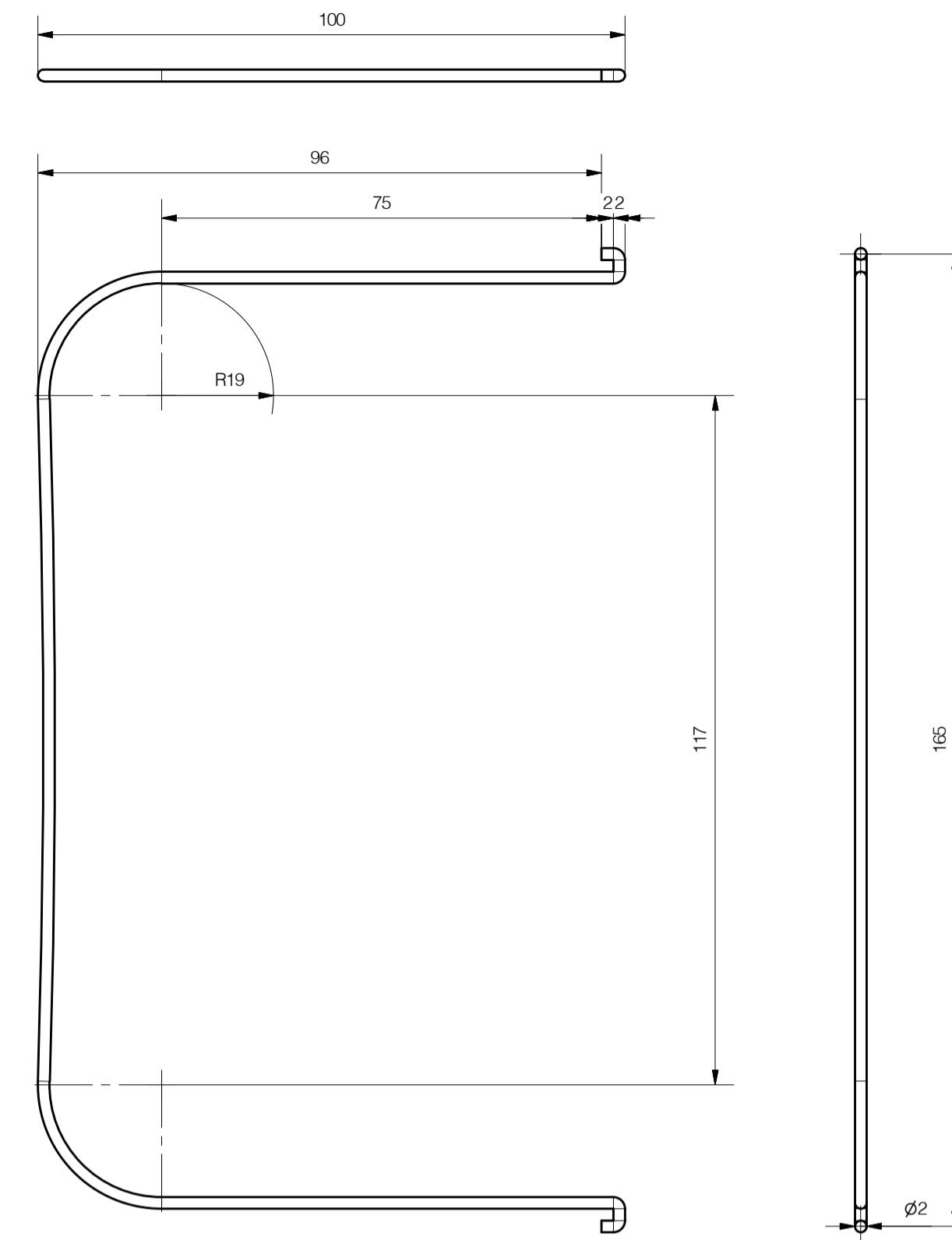


1 PEZZO	CESTELLO VAPORE DIRETTO	122x57x227 mm	Fe 430		
FORMATO A1	COD. /	SCALA / 1:1	DATA 18/12/2013		
TAVOLA	COMPONENTE			STUDENTE: GRETA BARNI	
PROGETTO	VAPORCASE, il nuovo sistema per la cottura a vapore nei forni Electrolux				
	POLITECNICO DI MILANO FACOLTA' DEL DESIGN - CORSO DI LAUREA DESIGN & ENGINEERING TESI DI LAUREA MAGISTRALE			RELATORE: PROF. SSA BARBARA DEL CURTO CORRELATORE: ING. PAOLO FARALDI	

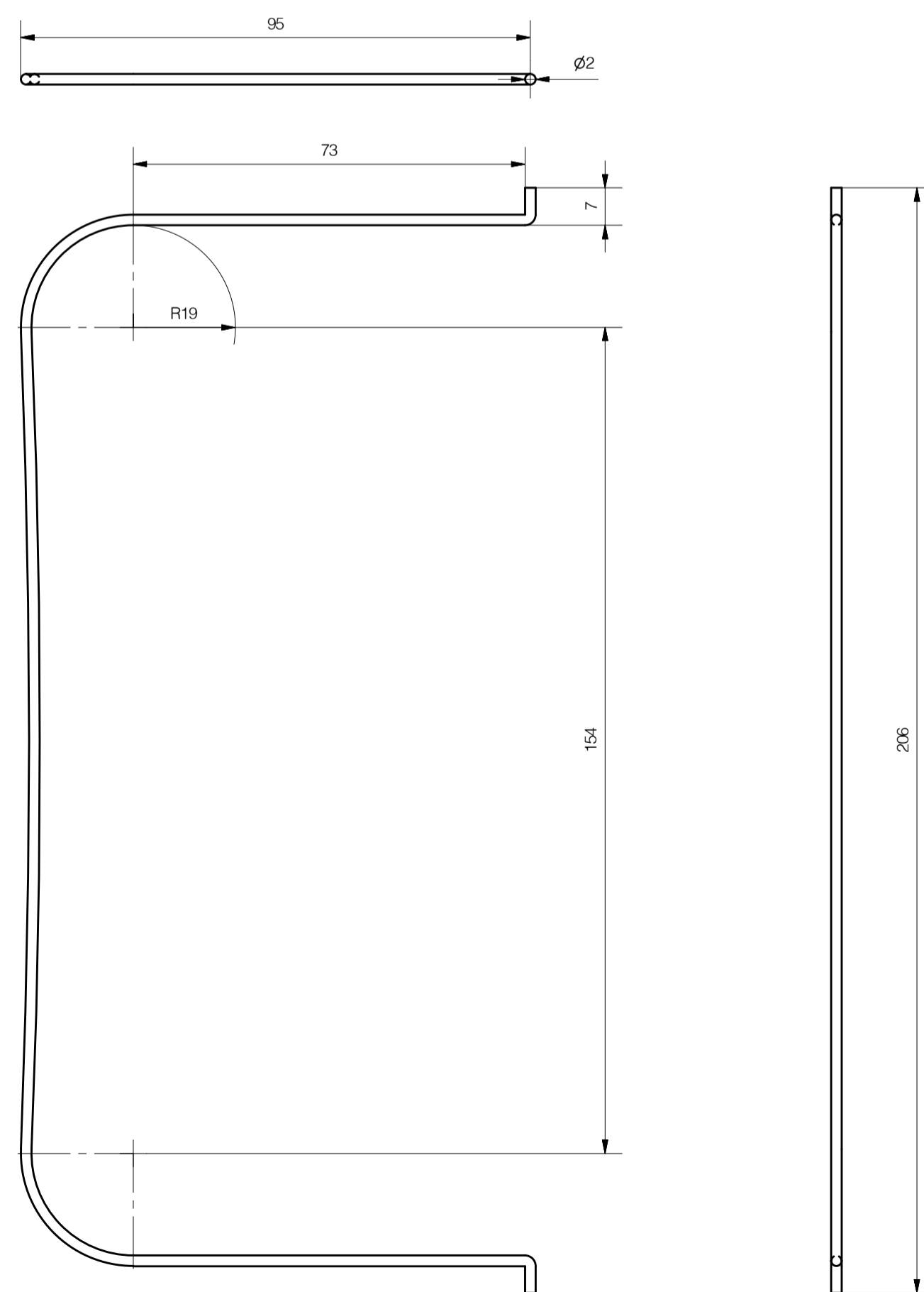
MANICO CESTELLO SUPERIORE FORATO



MANICO CESTELLO INFERIORE FORATO



MANICO CESTELLO SUPERIORE PER LA COTTURA A VAPORE DIRETTA



3 PEZZO	MANICI CESTELLI	Fe 430		
FORMATO A1	COD. /	SCALA / 1:1	DATA 18/12/2013	
TAVOLA	COMPONENTE			STUDENTE: GRETA BARNI
PROGETTO	VAPORCASE, il nuovo sistema per la cottura a vapore nei forni Electrolux			
	POLITECNICO DI MILANO FACOLTA' DEL DESIGN - CORSO DI LAUREA DESIGN & ENGINEERING TESI DI LAUREA MAGISTRALE		RELATORE: PROF. SSA BARBARA DEL CURTO CORRELATORE: ING. PAOLO FARALDI	