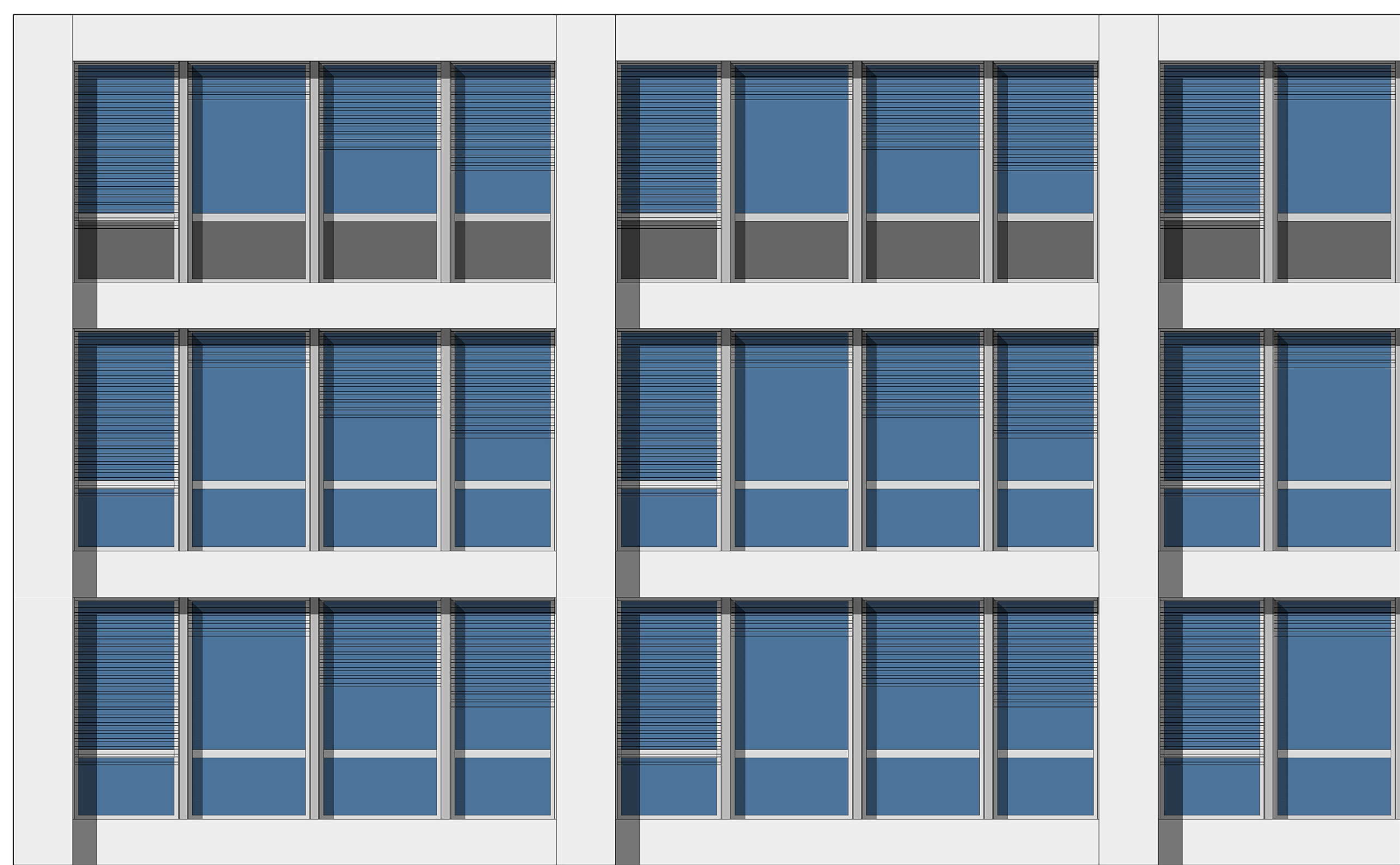
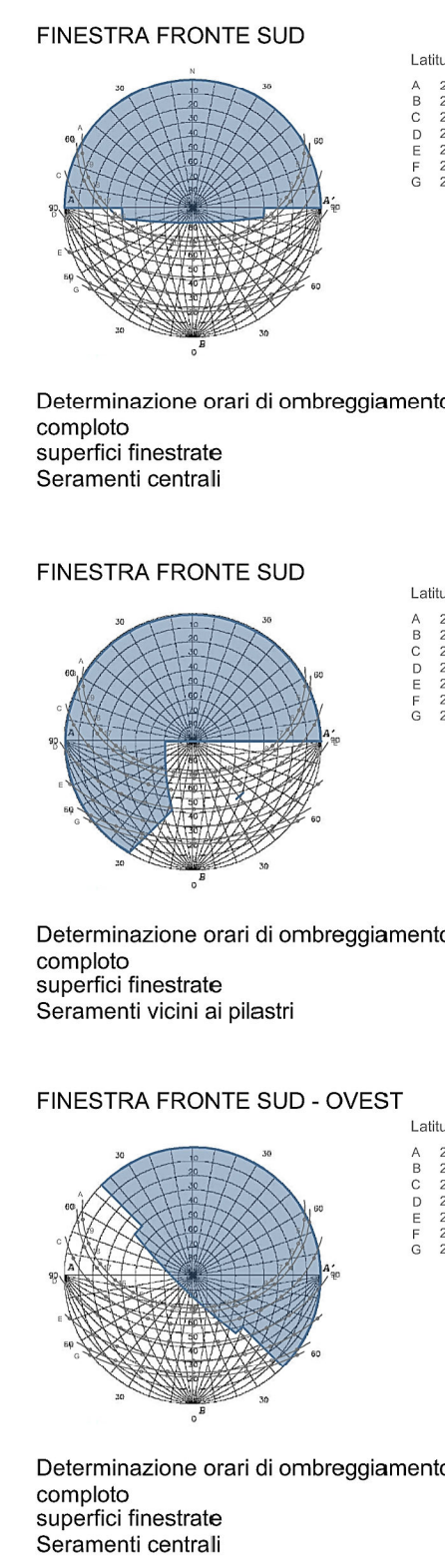
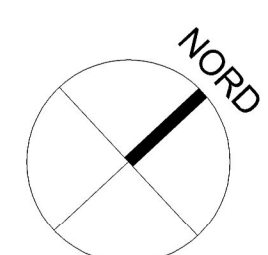


GONIOMETRO SOLARE



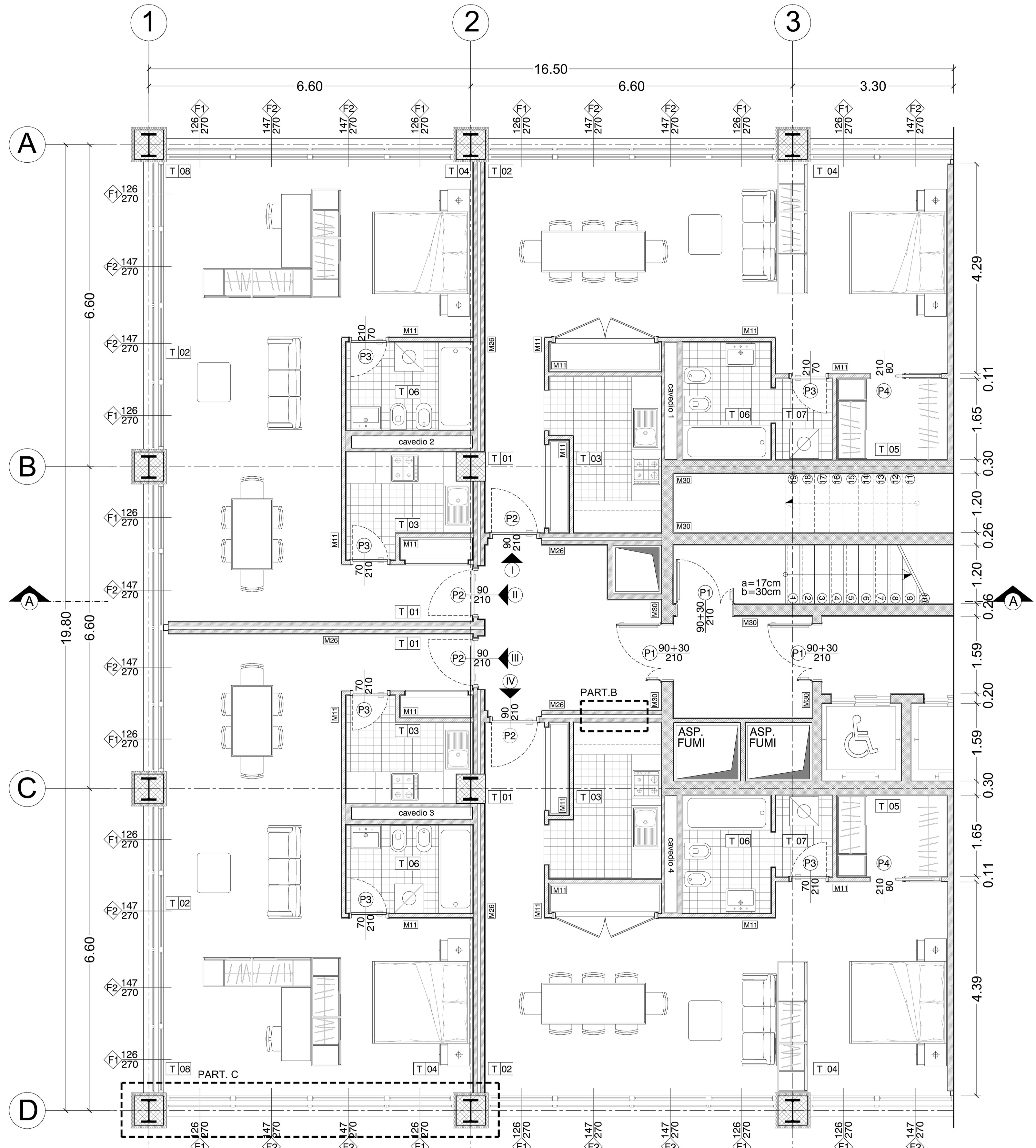
Schema composizione prospetti
Scala 1:50



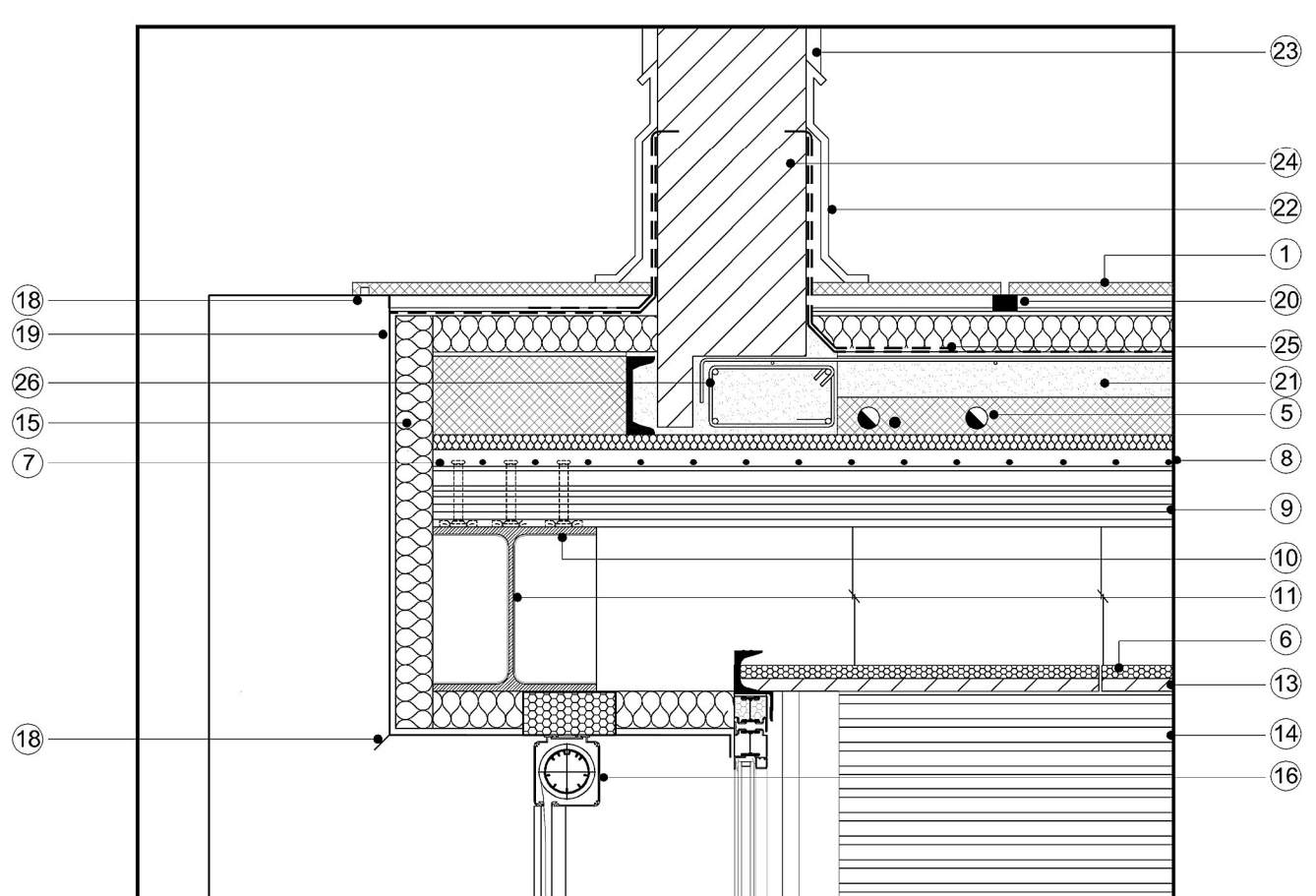
DESCRIZIONE ALLOGGI PIANO TIPO			
UNITA' ABITATIVA	n.T.	DESTINAZIONE	S [m ²] h [m]
ALLOGGIO I/IV (62 mq)	1	Ingresso	4,80 2,40
	2	Soggiorno/pranzo	21,90 2,70
	3	Cucina	6,46 2,40
	4	Camera	15,40 2,70
	5	Cabina Armadio	3,70 2,40
	6	Bagno	4,40 2,40
ALLOGGIO III (58 mq)	7	anti B	2 2,40
	1	Ingresso	3,50 2,40
	2	Soggiorno/pranzo	21,20 2,70
	3	Cucina	5,40 2,40
	4	Camera	12 2,70
	6	Bagno	3,60 2,40
	8	Studio	11 2,70

ABACO MURATURE		
CODICE	SPECIFICHE	CARATT. TECNICHE
M20	1) Intonaco di calce e cemento sp. 1,5cm 2) Setto portante in calcestruzzo armato sp. 20cm 1) Intonaco di calce e cemento sp. 1,5cm	Spessore totale al finto: 30cm Muro vano scala e ascensore
M28	1) Intonaco di calce e cemento sp. 1,5cm 2) Lecablocco Tramezza T10 sp. 10cm 3) Abaco sp. 8cm	Spessore totale al finto: 20cm Muro divisorio unita' abitative
M11	1) Intonaco di calce e cemento sp. 1,5cm 6) Elemento laterale finto da BLOCZ (adattato su Abaco) 1) Intonaco di calce e cemento sp. 1,5cm	Spessore totale al finto: 15cm Tramezzi interni unita' abitative

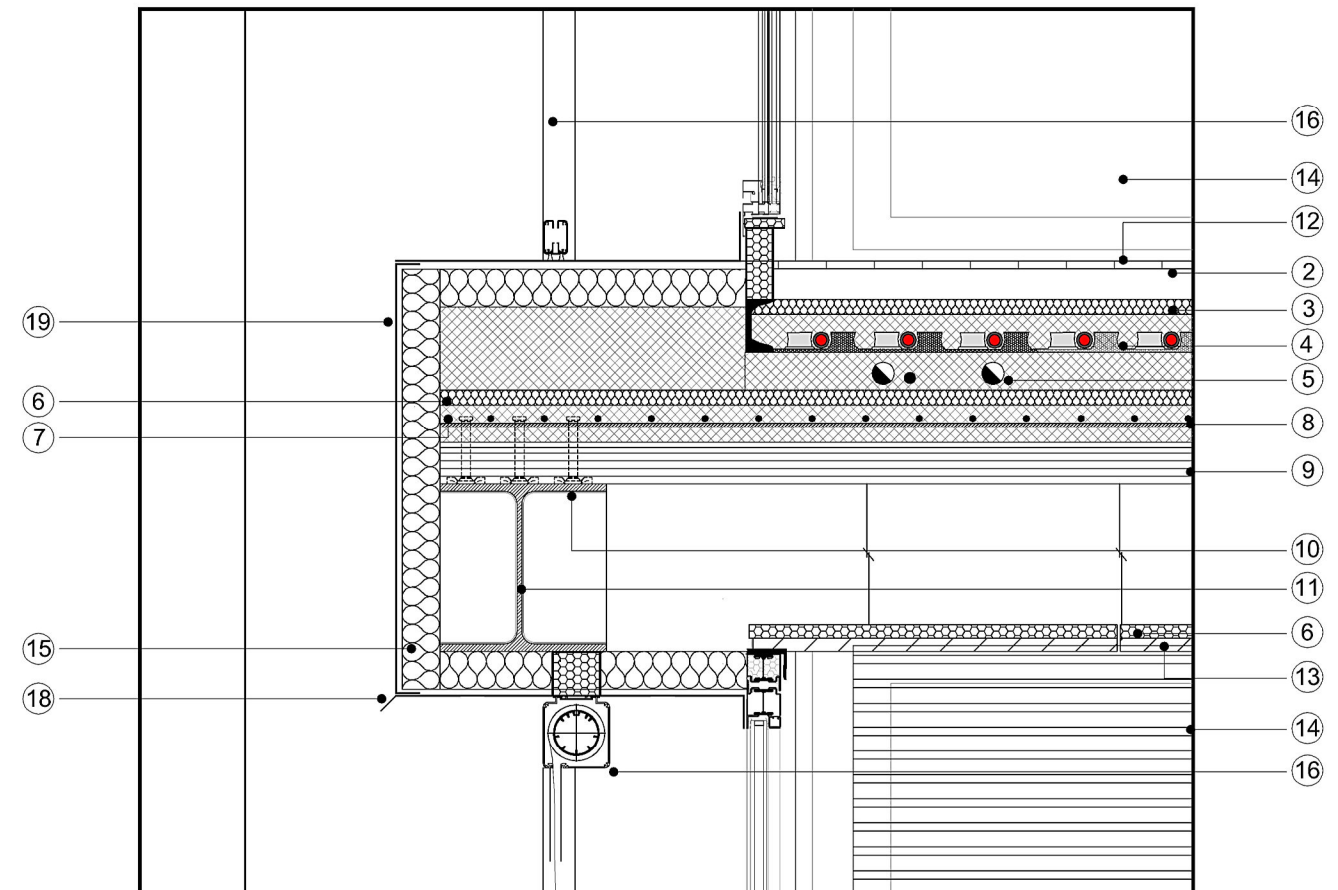
ABACO SERRAMENTI	
CODICE	SPECIFICHE
P1	- Porta a battente a due ante - Acciaio REI 120 prevernicato - Luce netta 90cm x 90cm - moltiplicatore antiscalfio - 120cm x 210cm
P2	- Porta a battente ad una ante - Telaio e controllato in legno - Luce netta 90cm x 90cm - 90cm x 210cm
P3	- Porta a battente ad una ante - Telaio e controllato in legno - Luce netta 70cm x 70cm - 70cm x 210cm
P4	- Porta scorrevole - Telaio e controllato in legno - Luce netta 80cm
F1	- Serramento in alluminio a taglio termico - Doppio vetro - H: 2,70m x L: 1,26m
F2	- Serramento in alluminio a taglio termico - Doppio vetro - H: 2,70m x L: 1,47m



Pianta Piano Tipico
scala 1:50



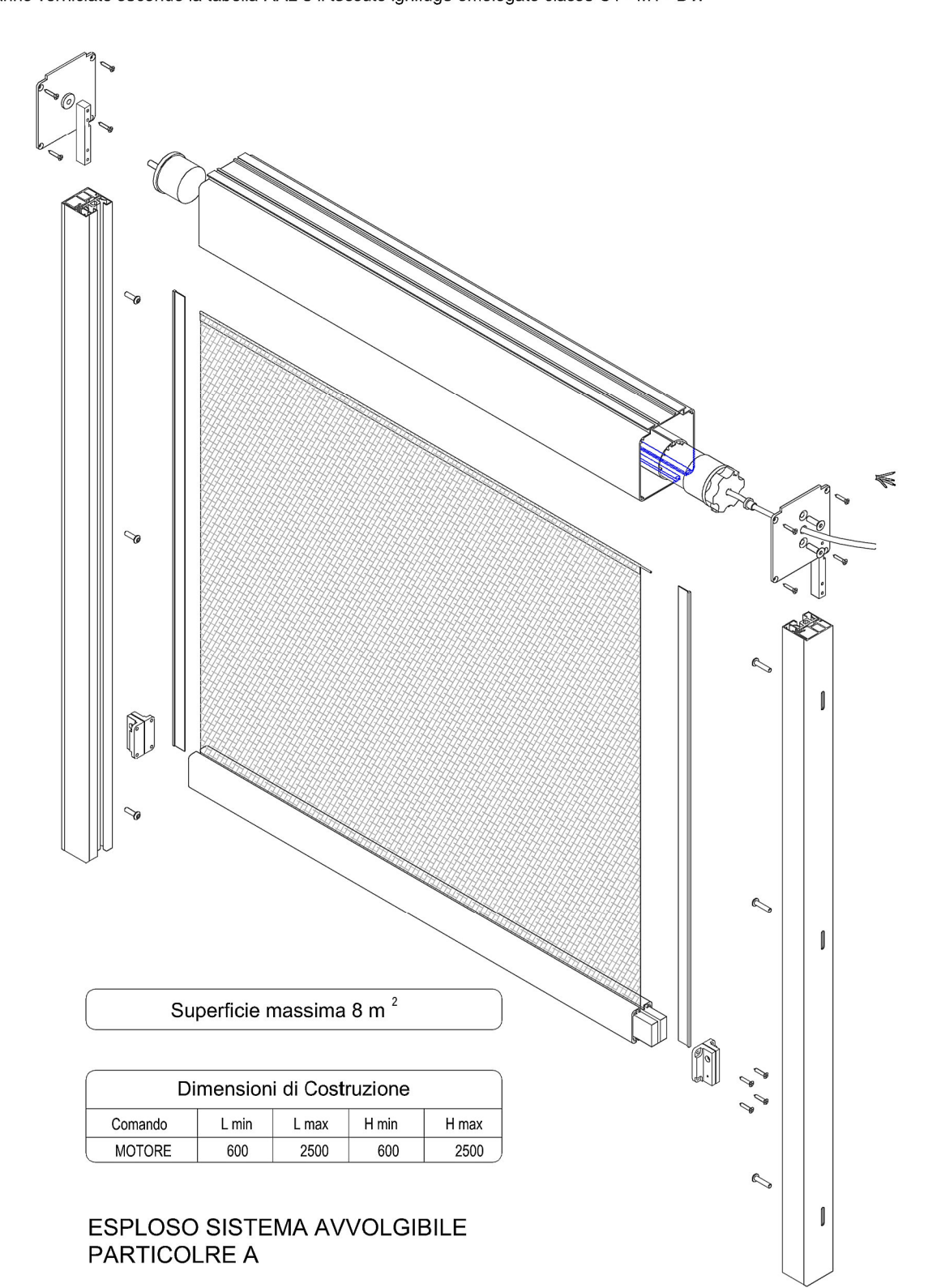
DETAGLIO 1 - SCALA 1:10



DETAGLIO 2 - SCALA 1:10

SISTEMA TENDA ESTERNA RIGIDA AVVOLGIBILE MOTORIZZATA

Tenda a rullo per esterni realizzata da cassonetto superiore in alluminio (dim. 19,5x88) nel quale verranno inseriti i meccanismi di movimentazione come il rullo di avvolgimento la bobina di scotigno, motore e rullo avvolto. Quest'ultimo potrà essere in fibra di vetro fibranit, occorrendo. Lo stesso telaio non presenta nel prospetto nessun rinforzo orizzontale ma una eventuale saldatura del telaio in funzione dell'altezza della parete utilizzata. Alle estremita' il telaio, nelle due aliace, viene elettrocollata una fessuccia denominata ZIP la quale entrera' in un apposito profilo in pvc con lembi flessibili. Questo profilo, inserito nelle guide laterali di sezione 30x42mm in alluminio, impedira' alla ZIP, e quindi al telaio, di fuoriuscire dalle aliace, mentre il suo lento allungamento da ammortizzatori sotto la pressione del vento a spinta naturale. Il sistema di movimentazione a motore a 230V 50Hz IP44 avra' l'infinita possibilita' di accantonamento singolo, a gruppo o centralizzato. Tutte le parti in alluminio saranno verniciate secondo la tabella RAL, e il tessuto (griglia omologata classe C1 - M1 - S1).



Superficie massima 8 m²

Dimensioni di Costruzione			
Comandi	L.min	L.max	H.max
MOTORE	800	3500	800
			2000

ESPLOSO SISTEMA AVVOLGIBILE PARTICOLARE A

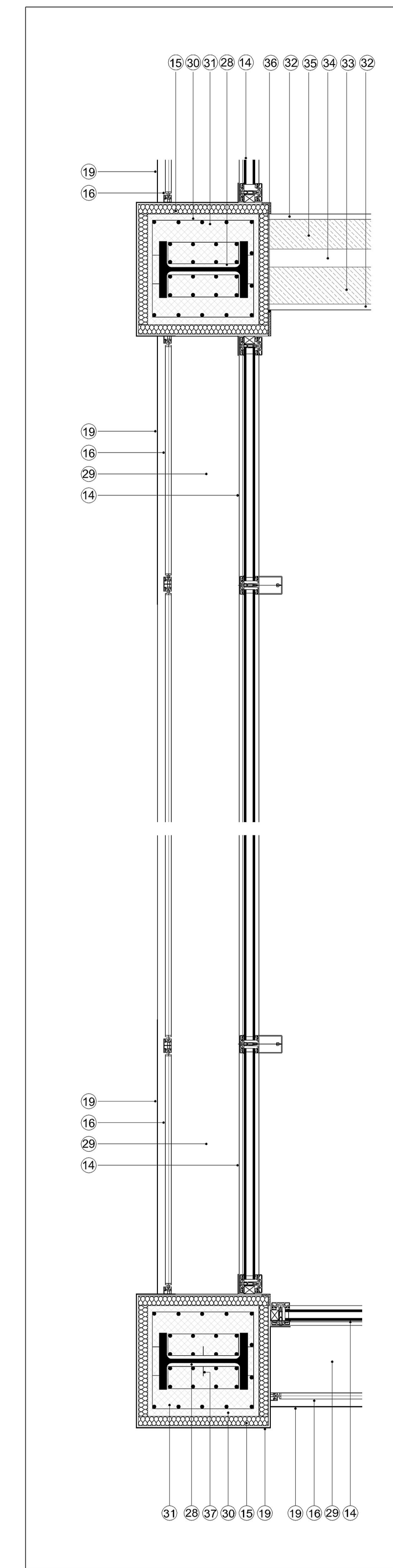
SISTEMA LECALIBLOCCO TRAMEZZA

Il Lecablocco Tramezza e' un manufatto in calcestruzzo alleggerito con argilla espansa Leca che, unito ad un sistema di incastri ad elevata precisione, e' in grado di fornire garanzie di leggerezza, stabilita' e precisione dimensionale. Le caratteristiche principali che distinguono il Lecablocco Tramezza Leca sono:

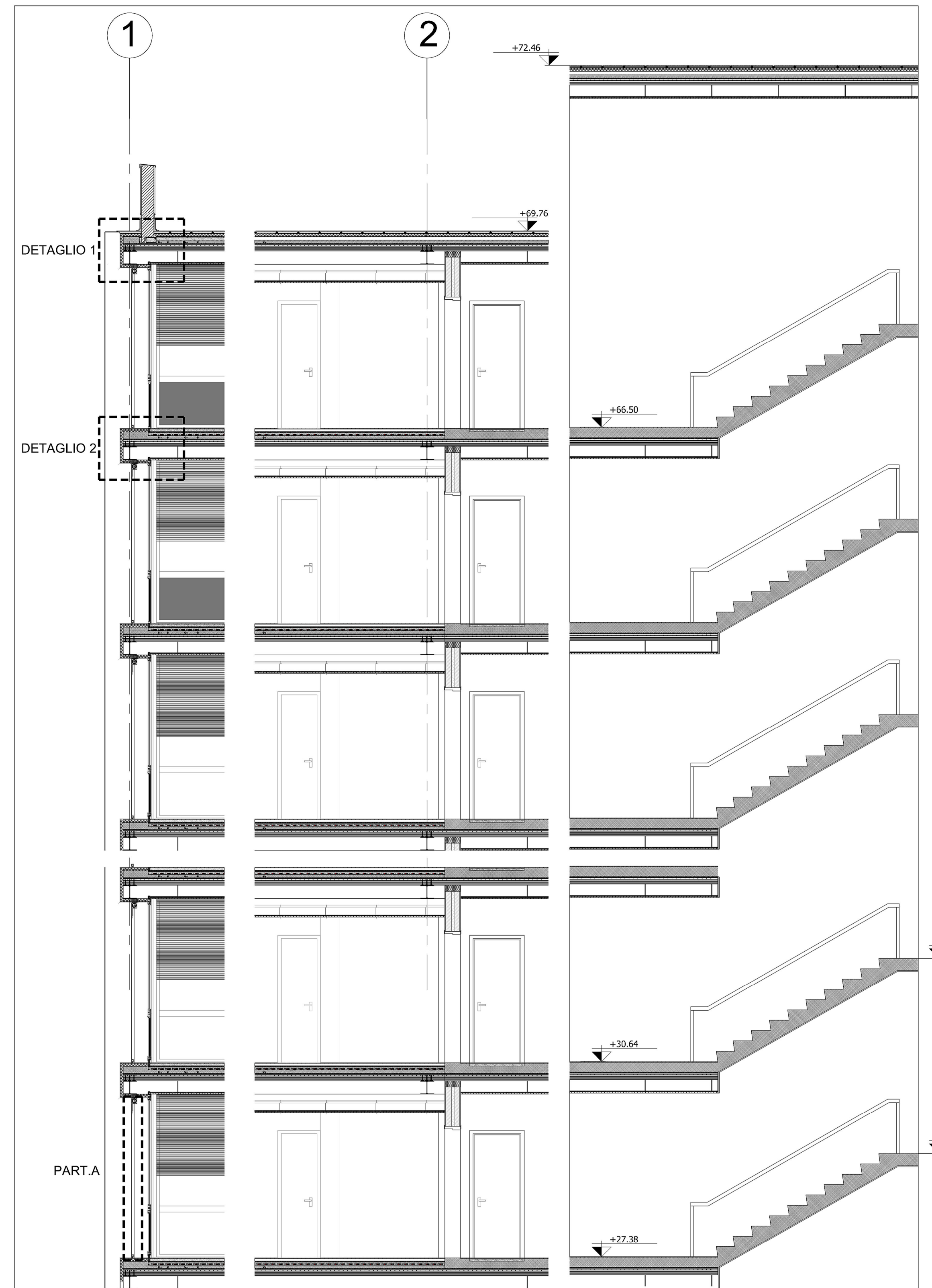
- alte prestazioni di resistenza al fuoco in bassi spessori;
- alto potere fonoisolante;
- molteplicita' di possibili finiture;
- leggerezza in ristrutturazione;
- facile attrezzabilita' della parete;
- solidita' e robustezza della muratura;
- stabilita' (bassissimo indice di radioattivita' I_{γ} 1,0,328 =).

PARTICOLARE B STRATIFICAZIONE MURO DIVISORIO UNITA' ABITATIVE

APPLICAZIONE
- Ogni blocco viene realizzato con uno speciale impatto antirullo compensato alleggerito con argilla espansa Leca che, unito ad un sistema di incastri ad elevata precisione, e' in grado di fornire garanzie di leggerezza, stabilita' e precisione dimensionale.
- Certificato REI 120 nello sp. 8cm e REI 180 negli spessori 10 e 12cm, anche se lasiate faccia vista.
- Incastri semplici maschio/femmina.
- Gli incastri consentono di ottenere dei giunti chiusi e planarita' della superficie e quindi garantire la possibilita' di applicare un intonaco di spessore anche ridotto (massimo).
- Possono essere intagliate direttamente, rivestite con piastrelle o lasciate a vista.
- Dopo aver diviso tra diverse unita' abitative a norma con il DPCM 5/12/97 e UNI 11967 (classe II);
- Tramezze interne con elevato potere fonoisolante.



PARTICOLARE C
SCALA 1:5



SEZIONE A-A
Scala 1:50

TABELLA IDENTIFICAZIONE PANNELLO LECALITE

Lecalite T8		Lecalite T10	
Caratteristiche	LecaT8	Caratteristiche	LecaT10
Spessore parete (cm)	8	Spessore parete (cm)	10
Peso medio (kg/m ²)	11	Peso medio (kg/m ²)	11
Blocco (m ²)	6,5	Blocco (m ²)	6,5
Per peranca (m ²)	36	Per peranca (m ²)	15,3
Isolamento termico R	0,42	Isolamento termico R	0,44
Resistenza al fuoco REI	120*	Resistenza al fuoco REI	120*
Acque facciate		Acque facciate	
Isolamento acustico (dB)	42*	Isolamento acustico (dB)	50,5*
Resistenza alla spinta (kN/m ²)	3,1*	Resistenza alla spinta (kN/m ²)	3,1*
Massa di sabbia (kg/m ²)	4	Massa di sabbia (kg/m ²)	4

- LEGENDA**
- 1) pavimentazione in quadrotti di cls sp. 3cm
 - 2) sottofondo sabbia e cemento sp. 4cm
 - 3) strato fonoisolante sp. 1cm
 - 4) imp. risc. a pavimento sp. 5cm
 - 5) cls di completamento sp. 5cm
 - 6) isolamento alta densita' sp. 4cm
 - 7) cartella collaborante in cls sp. 5cm
 - 8) rete els dim. 8/15x15
 - 9) lamiera grecata sp. 0,08mm h. 55mm
 - 10) connettori tipo Tecnarica CTF 12/90
 - 11) HEB 220
 - 12) pavimento in gress porcellanato sp. 1cm
 - 13) controsoffitto in cartongesso ispezionabile
 - 14) serramento in alluminio a taglio termico
 - 15) isolamento poliuretano espanso sp. 6cm
 - 16) tenda avvolgibile rigida motorizzata
 - 17) guaina bugnata di protezione
 - 18) gocciolatoio
 - 19) lamiera di rivestimento sp. 3mm
 - 20) distanziatore
 - 21) massetto di pendenza
 - 22) profilo zincato di finitura
 - 23) intonaco
 - 24) muratura
 - 25) strato di impermeabilizzazione
 - 26) staffatura perimetrale
 - 27) magrone
 - 28) HEM 450
 - 29) solaio
 - 30) getto cls pilastro
 - 31) armatura interna
 - 32) intonaco di calce e gesso sp. 1,5cm
 - 33) Lecalite T10p sp. 10cm
 - 34) camera d'aria sp. 5cm
 - 35) Lecalite T8p sp. 8cm
 - 36) pannello di cartongesso sp. 1cm
 - 37) Zanche

