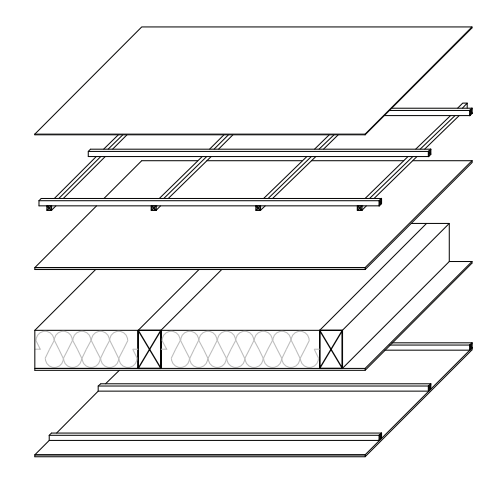
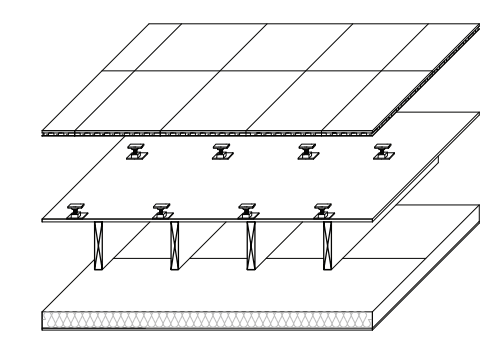


SEZIONE FF'

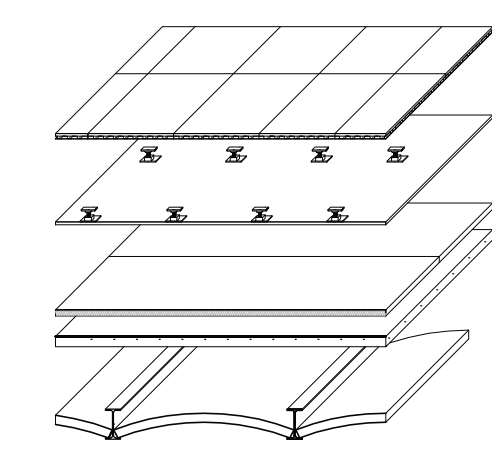
ESPLOSO PACCHETTI STRUTTURALI



COPERTURA BLOCCHI NUOVI  
 lamiera corten  
 listelli porta lamiera in legno  
 listelli ventilazione in legno  
 membrana impermeabilizzante  
 pannello OSB  
 travi in legno secondarie  
 pannello in fibrogesso  
 listelli parete impianti in legno  
 pannello in fibrogesso  
 TRASMITTANZA 0.22 W/mq K  
 SPASAMENTO 9h 24'



PAVIMENTO BLOCCHI NUOVI  
 pavimento flottante radiante  
 strato per impianti  
 pannello in fibrogesso  
 travi in legno secondarie  
 isolante in fiocchi di cellulosa  
 pannello in fibrogesso



PAVIMENTO BLOCCO CON SOLAIO ESISTENTE  
 pavimento flottante radiante  
 strato per impianti  
 pannello in fibrogesso  
 isolante in sughero  
 massetto consolidante in CA  
 solaio a voltine in laterizio e acciaio

