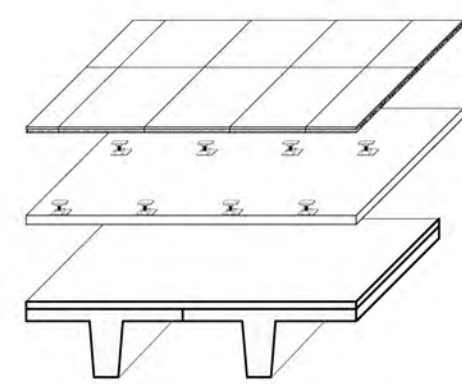
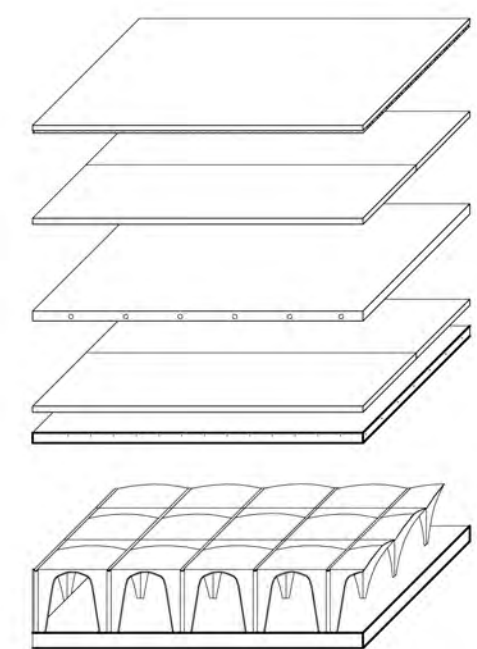


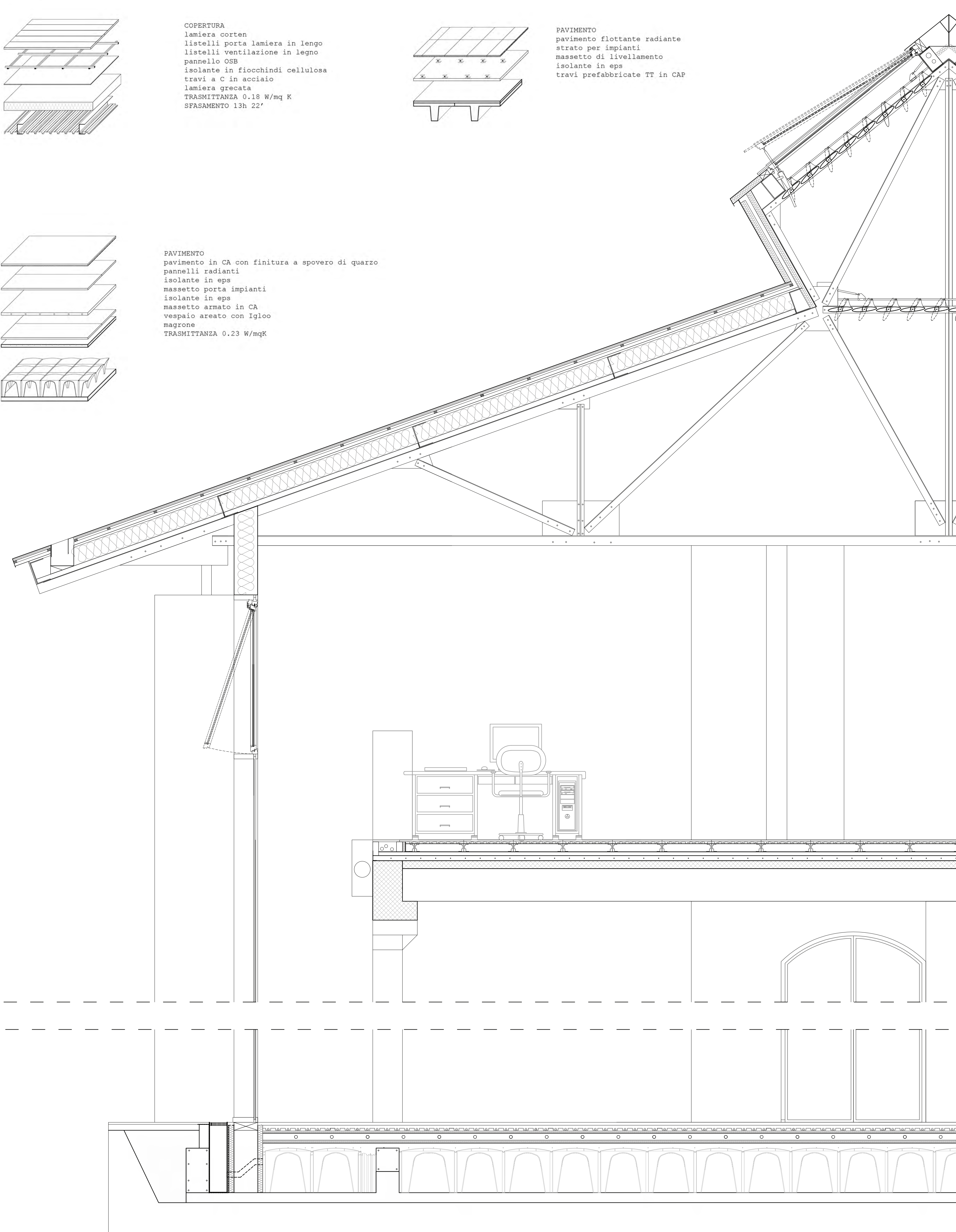
COPERTURA
 lamiera corten
 listelli porta lamiera in lengo
 listelli ventilazione in legno
 pannello OSB
 isolante in fiocchi di cellulosa
 travi a C in acciaio
 lamiera grecata
 TRASMITTANZA 0.18 W/mq K
 SFASAMENTO 13h 22'



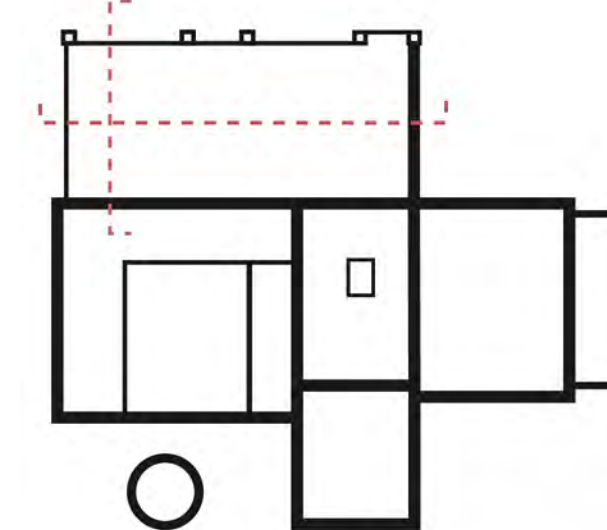
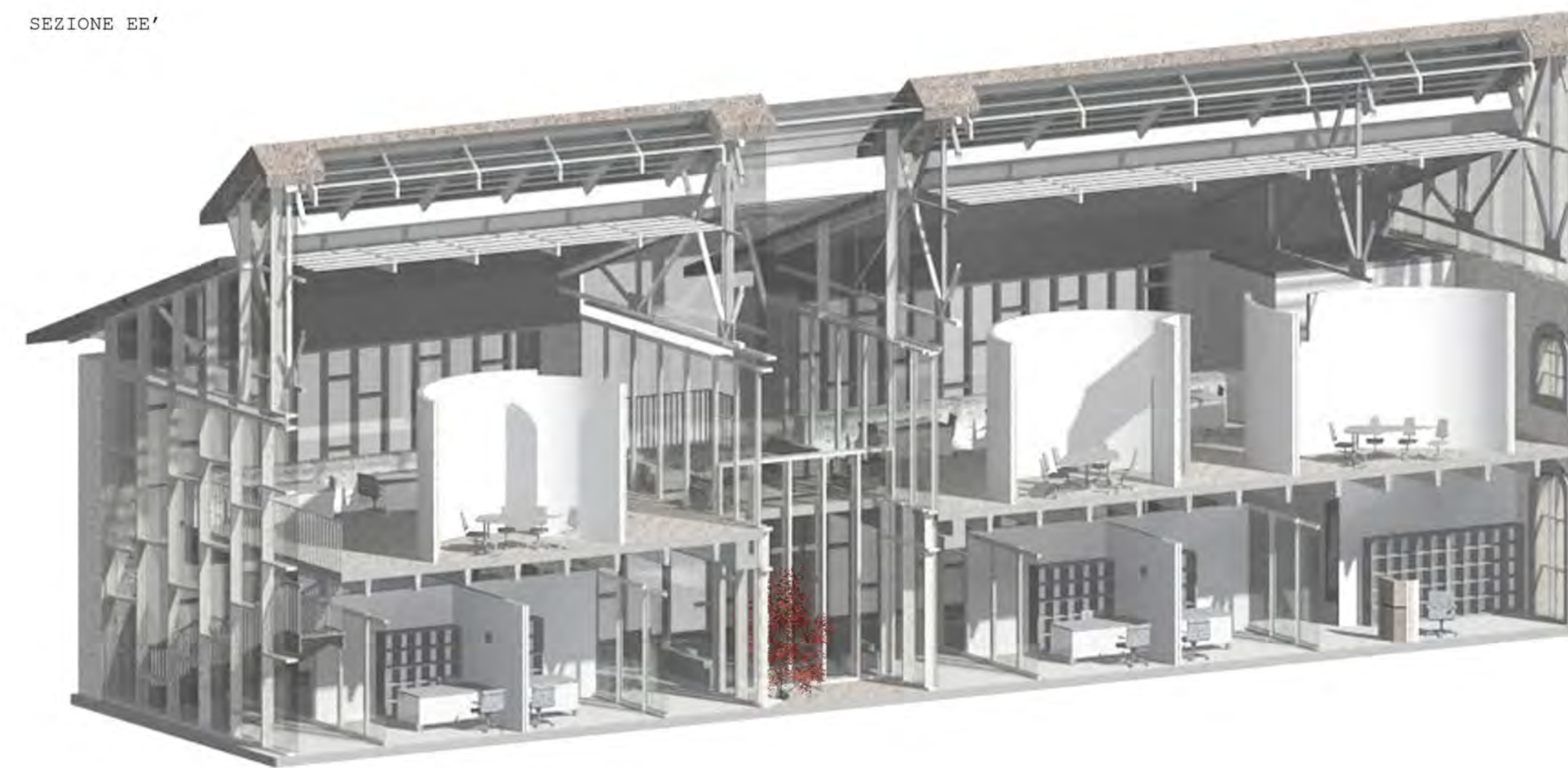
PAVIMENTO
 pavimento flottante radiante
 strato per impianti
 massetto di livellamento
 isolante in eps
 travi prefabbricate TT in CAP



PAVIMENTO
 pavimento in CA con finitura a spolvero di quarzo
 pannelli radianti
 isolante in eps
 massetto porta impianti
 isolante in eps
 massetto armato in CA
 vespaio areato con Igloo
 magrone
 TRASMITTANZA 0.23 W/mqK



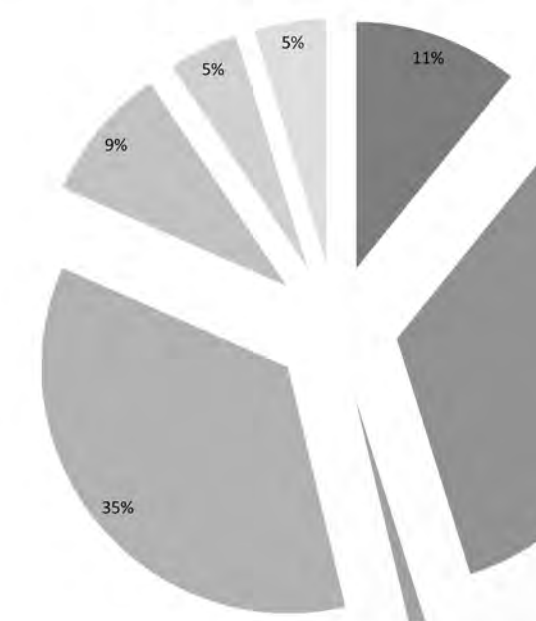
SEZIONE EE'



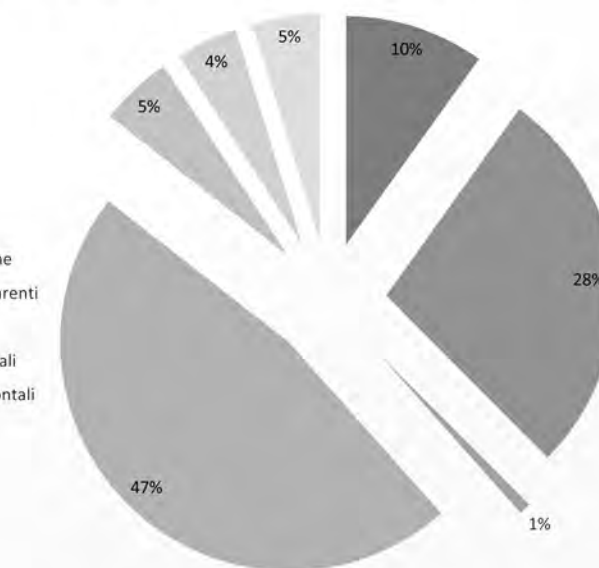
LCA

Totale energia incorporata e CO2
 Energia incorporata 13847460 MJ/mq
 CO2 incorporata 1304537 KgCo2/mq
 Vita stimata dell'edificio 100 anni
 Superficie lorda pavimentata mq 3435
 MJ/mq anno 40
 KW/h anno 11
 KgCo2/mq anno 3,8

CO2 INCORPORATA



ENERGIA INCORPORATA



SEZIONE DD'

