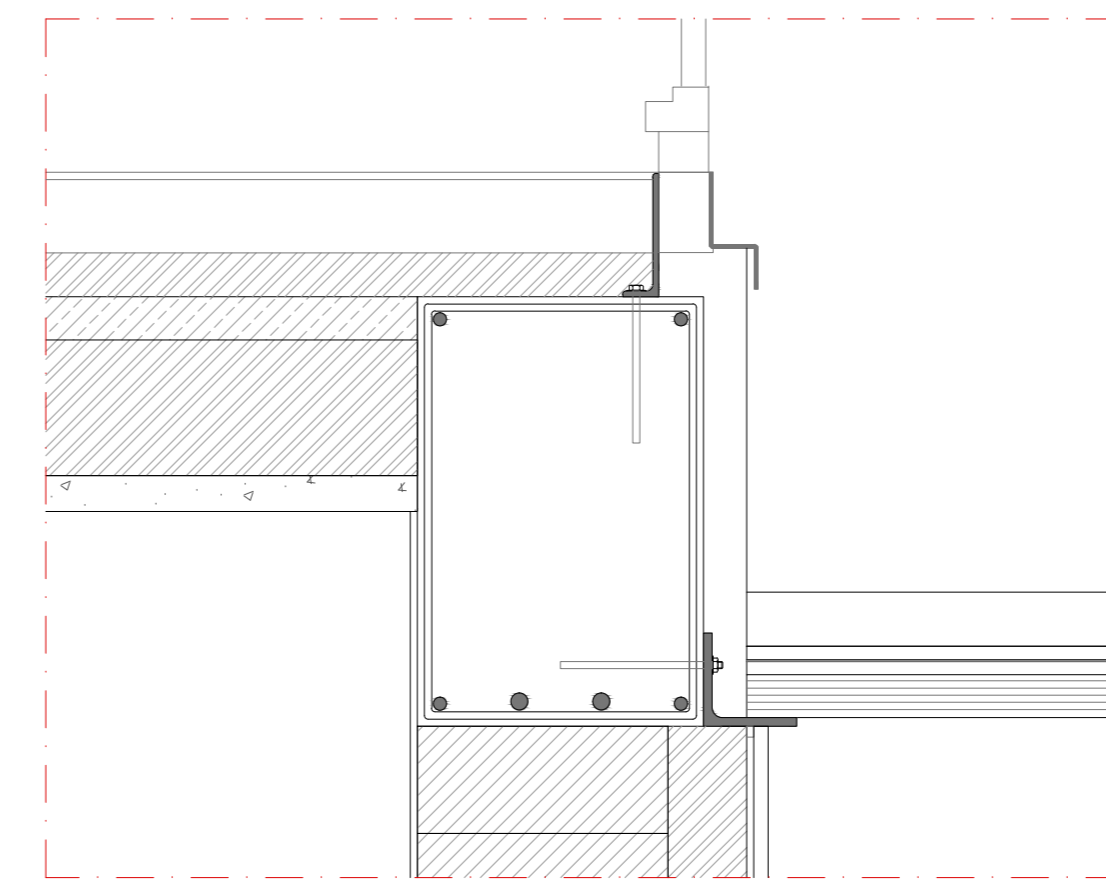


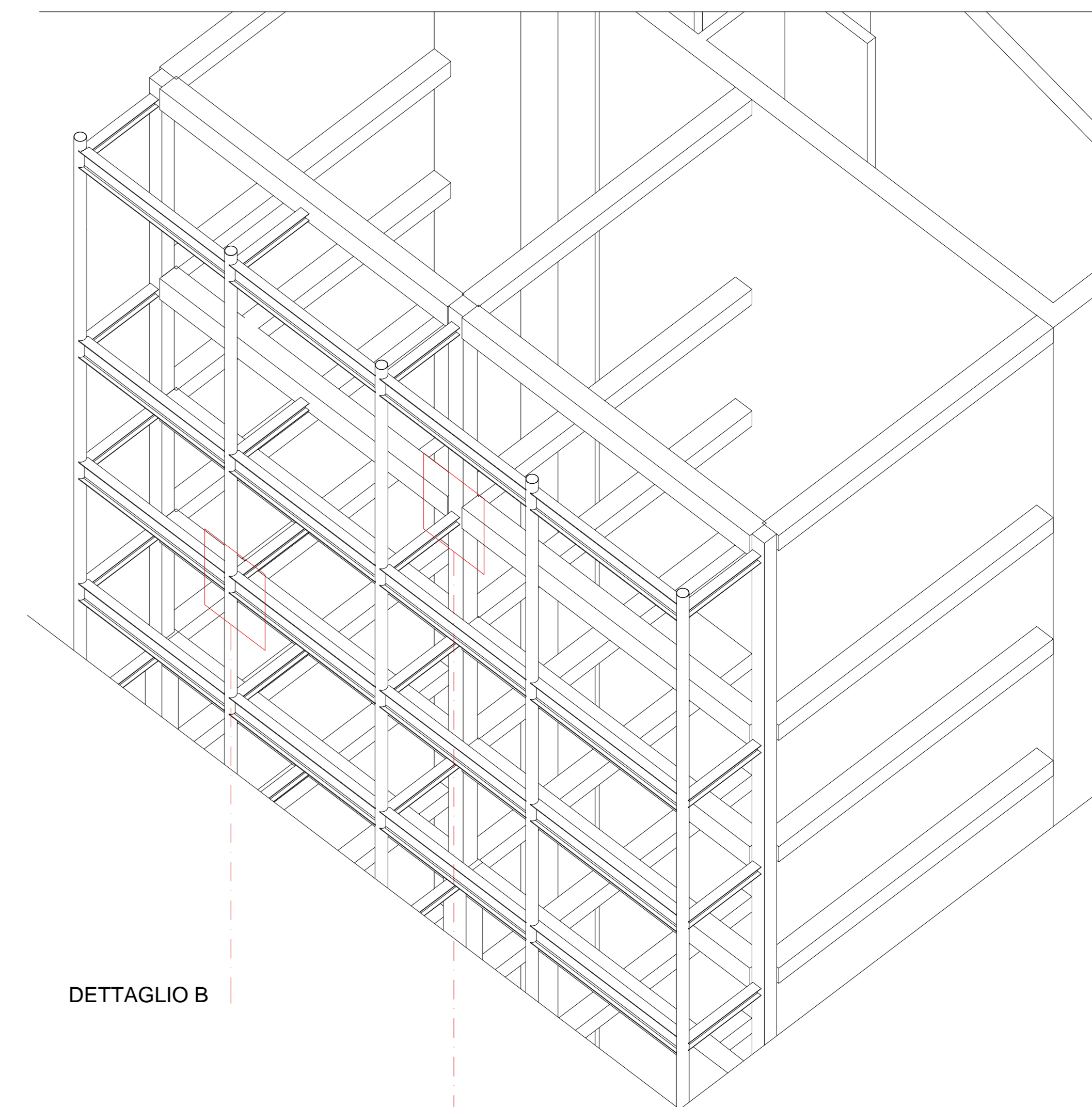
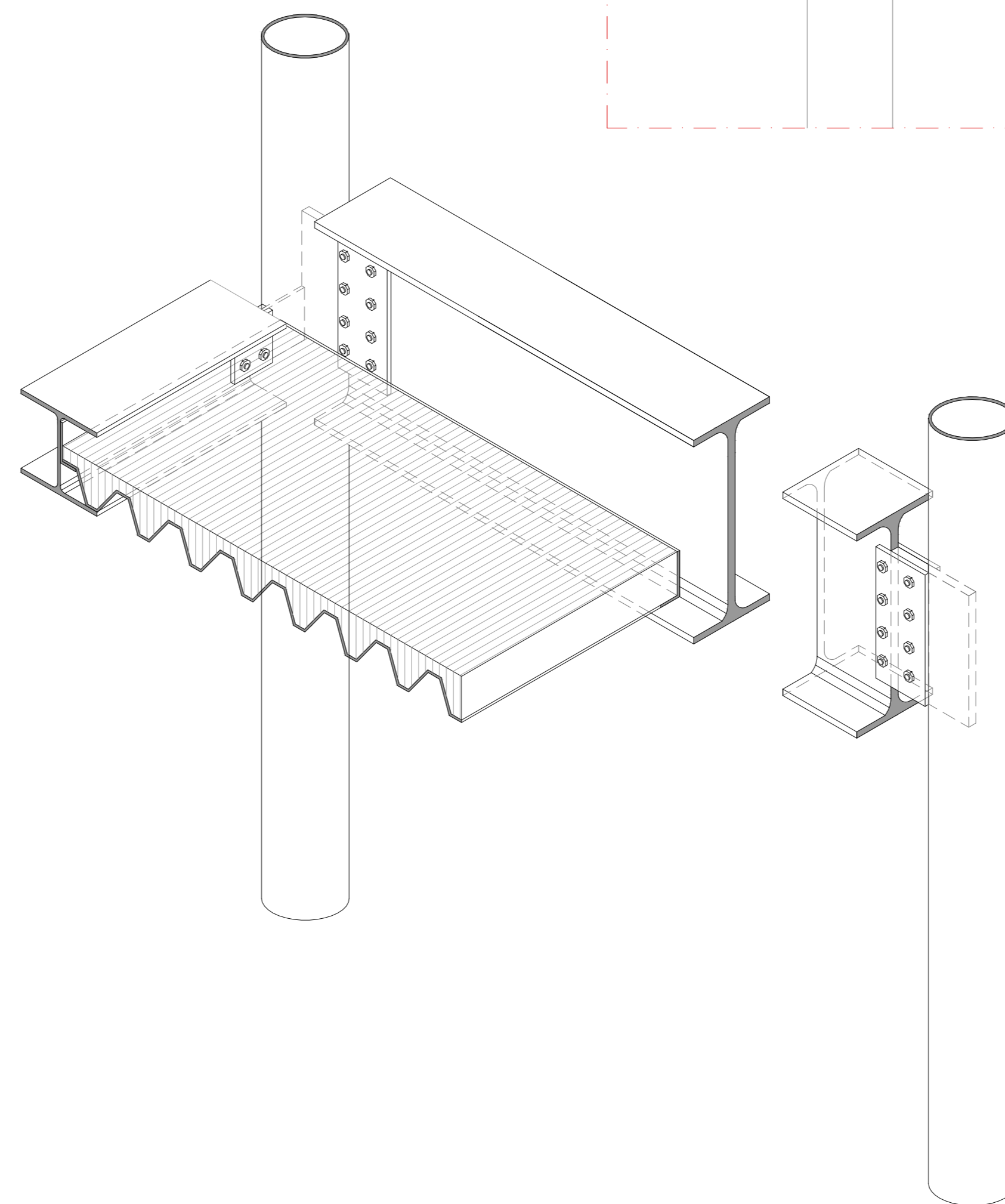
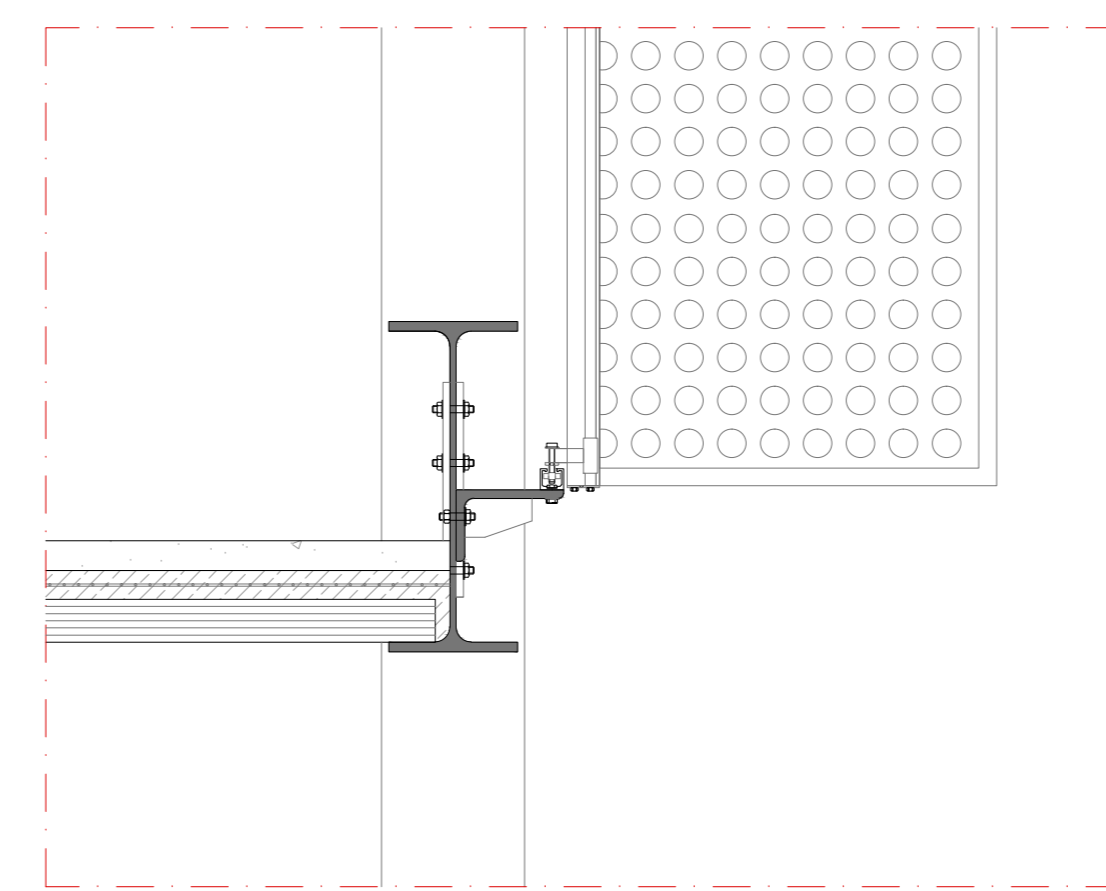
DETTAGLIO A scala 1:10

La struttura metallica che si trova sui tre fronti principali della torre si appoggia e aggancia alla struttura in CLS tramite dei travetti HEB 200, svincolati da funzione portante rispetto alla soletta esterna realizzata in lamiera grecata con getto di completamento in opera. Il solaio collabora con la in CLS appoggiandosi su un profilo L in acciaio, imbullonato alle travi principali.



DETTAGLIO B scala 1:10

La struttura metallica che si trova sui tre fronti principali della torre si appoggia e aggancia alla struttura in CLS tramite dei travetti HEB 200, svincolati da funzione portante rispetto alla soletta esterna realizzata in lamiera grecata con getto di completamento in opera. Il solaio collabora con la in CLS appoggiandosi su un profilo L in acciaio, imbullonato alle travi principali.



DETTAGLIO B

DETTAGLIO A

