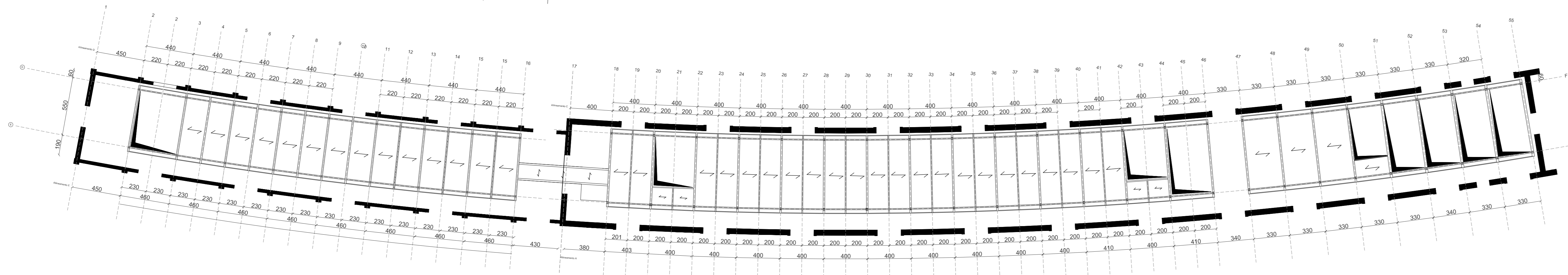
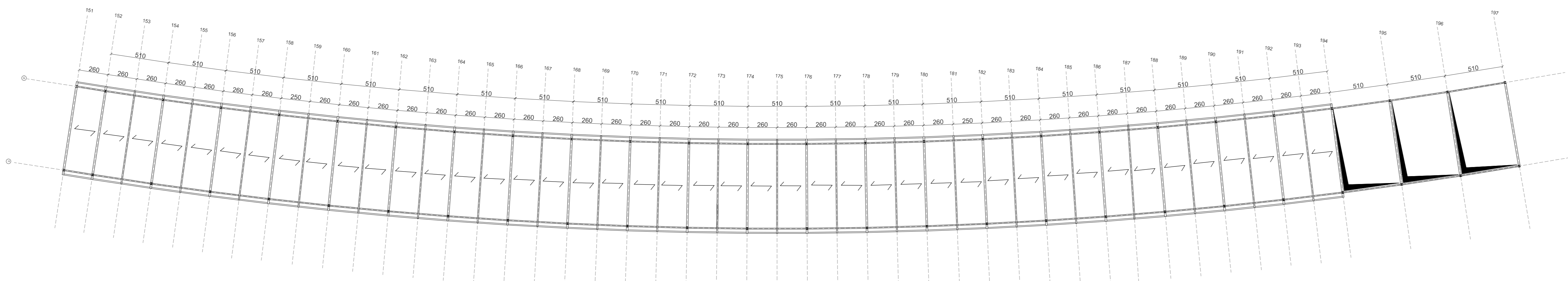


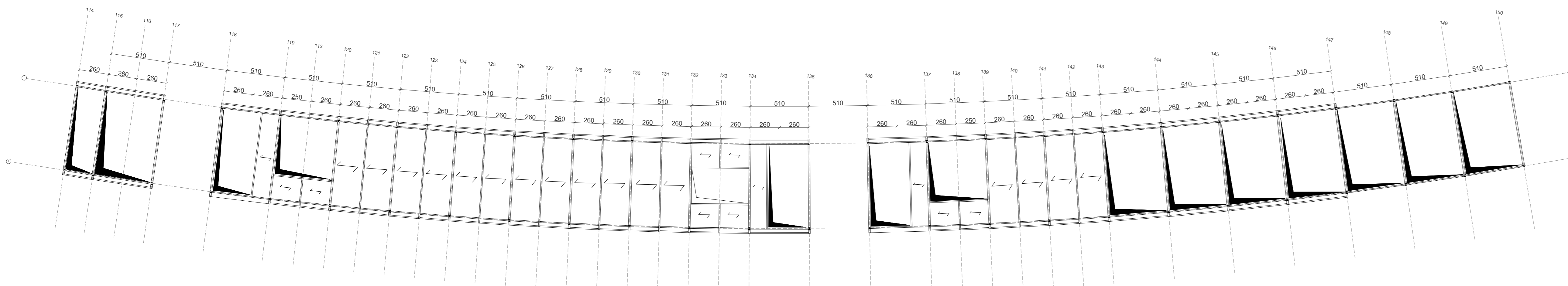
PIANTA EDIFICIO R_LIVELLO +3.20



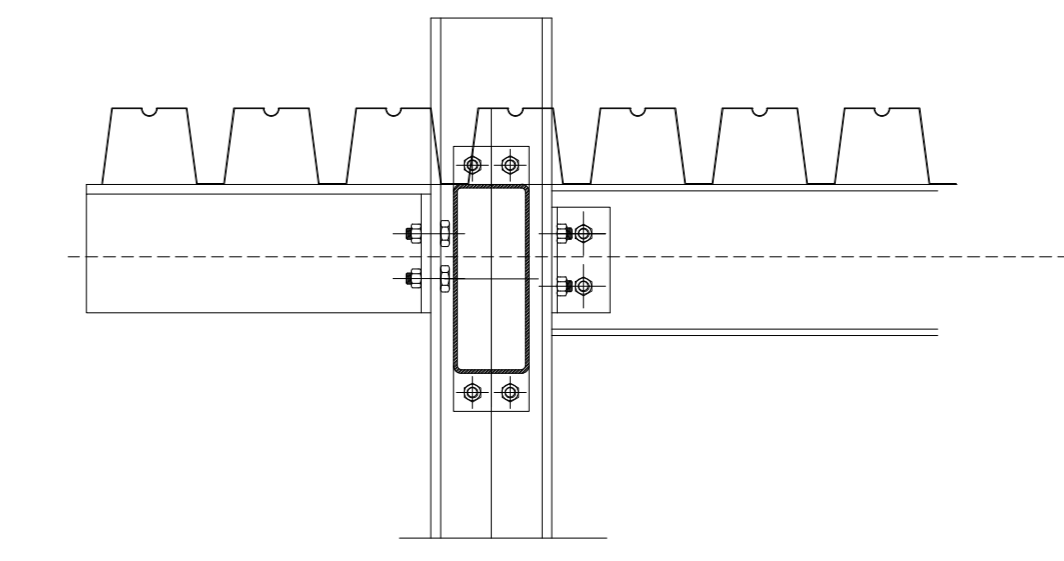
PIANTA EDIFICIO R_LIVELLO +0.00



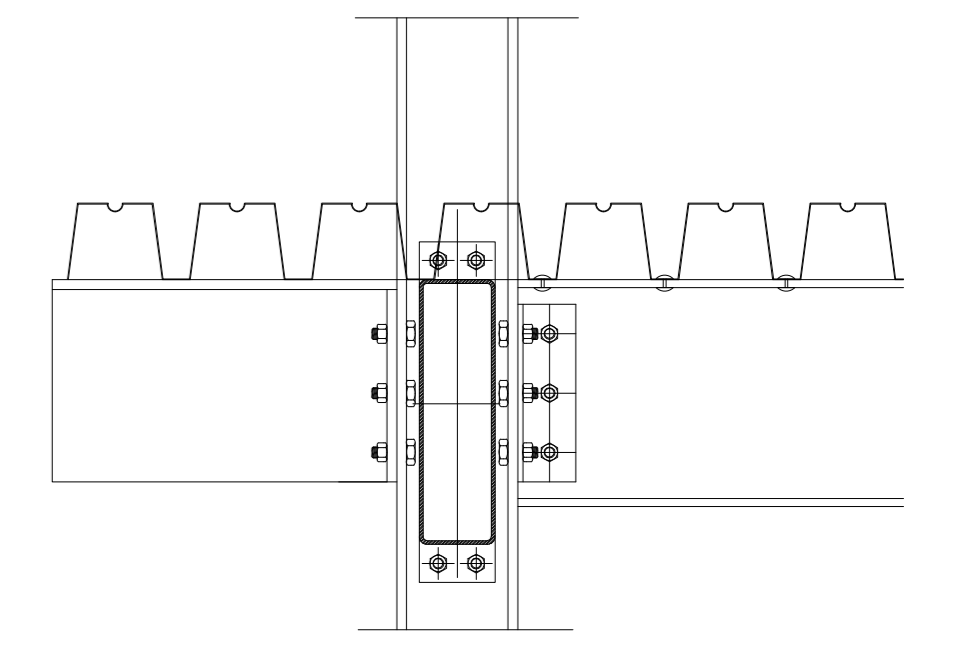
PIANTA EDIFICIO N_LIVELLO +3.20



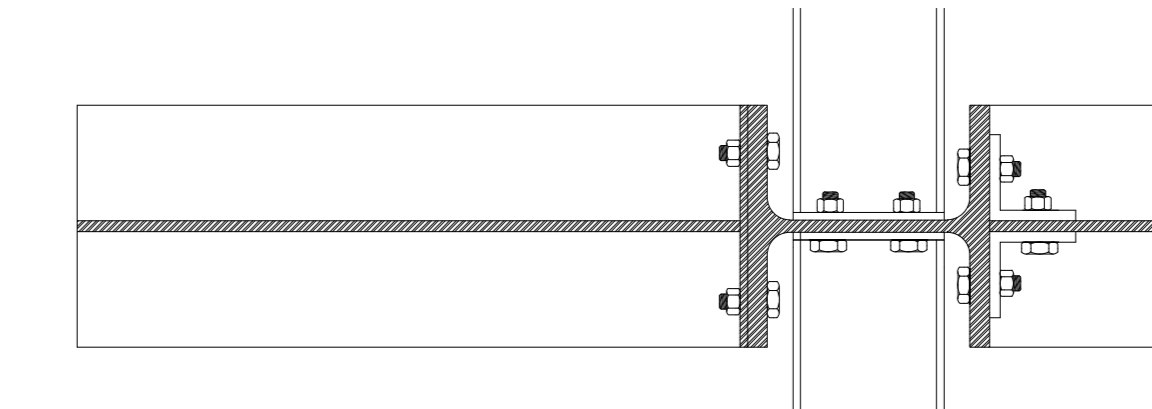
TELAIO METALLICO



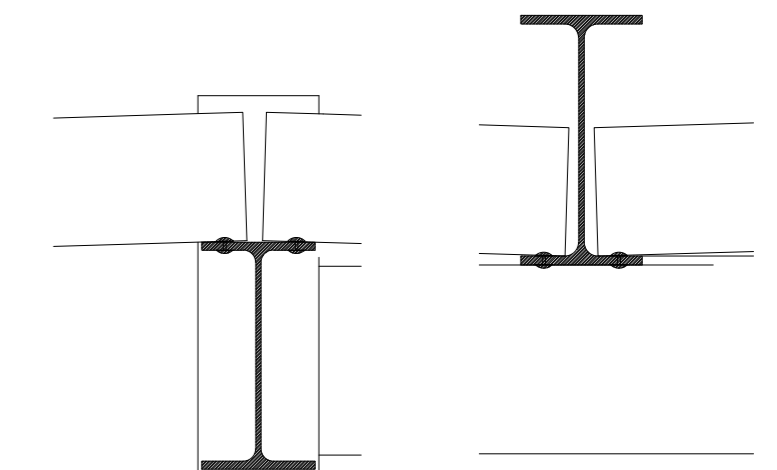
SEZIONE TRASVERSALE GIUNTO DI COPERTURA



SEZIONE TRASVERSALE GIUNTO INTERPIANO +3.20



PIANTA-GIUNTO TELAIO INTERPIANO



SEZIONE LONGITUDINALE GIUNTO DI COPERTURA

