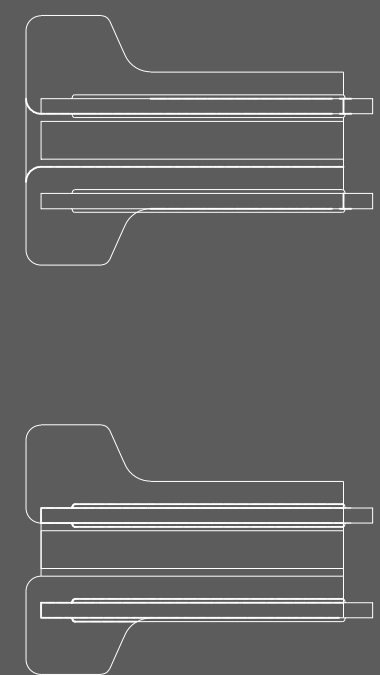
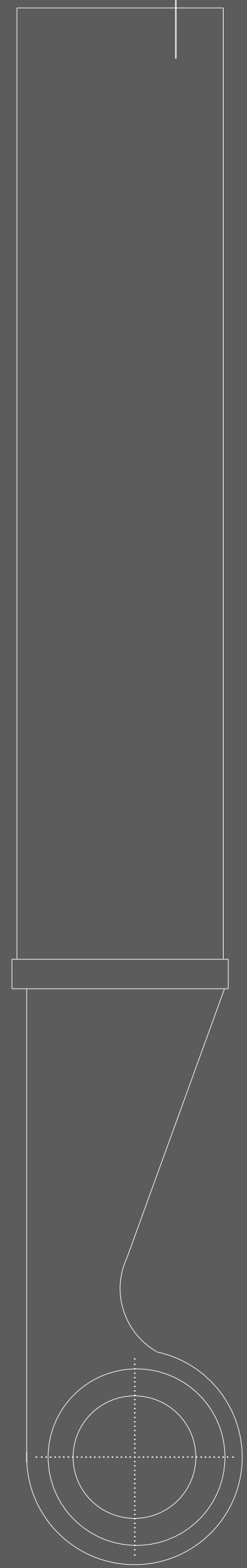
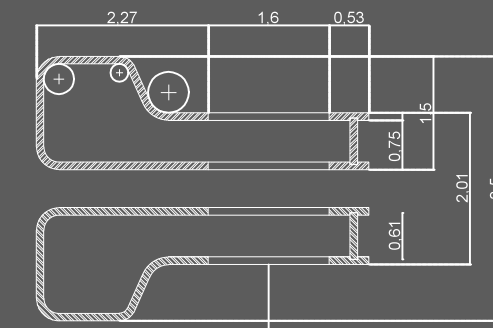
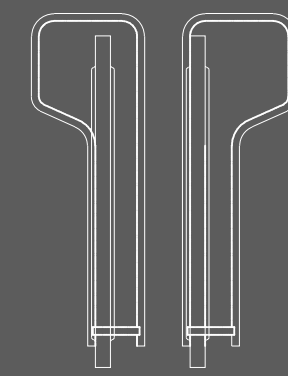
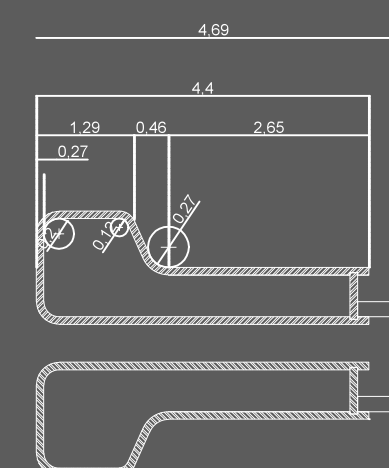
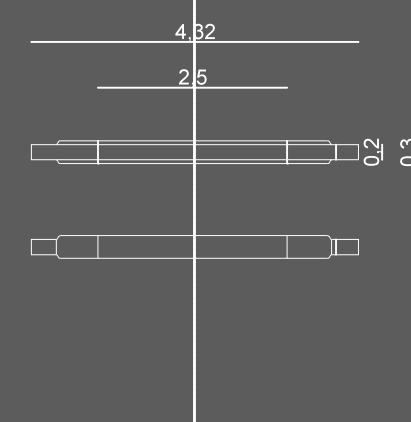
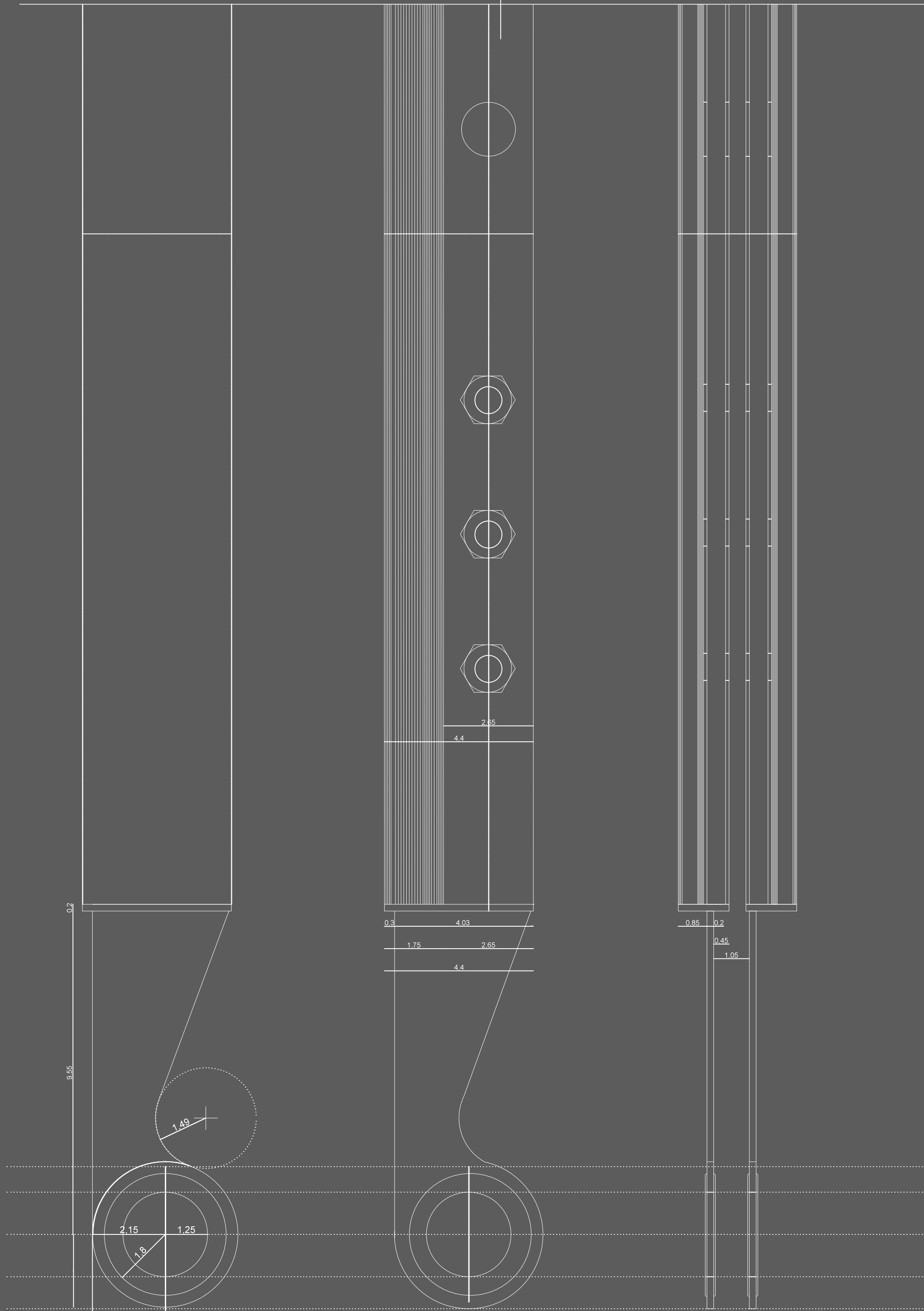


ELEMENTO DI CHIUSURA NODO SCOPERTURA
s 2cm Ø2,15cm
ACCIAIO S460



DETTAGLIO GIUNZIONE ELEMENTO DEFINIZIONE TRAVE O PILASTRO
s 2cm Ø2,15cm
ACCIAIO S460
ANCORAGGIO VITE TESTA ESAGONALE FILETTO PARZIALE
DADO ESAGONALE



PROFILO CHIUSO A SEZIONE CAVA
FORI Ø15cm d 80cm
ACCIAIO S 460

ELEMENTO DEFINIZIONE TRAVE O PILASTRO
s 2cm Ø2,15cm
ACCIAIO S460
ANCORAGGIO VITE TESTA ESAGONALE FILETTO PARZIALE
DADO ESAGONALE

