

SEZIONE VERTICALE AA

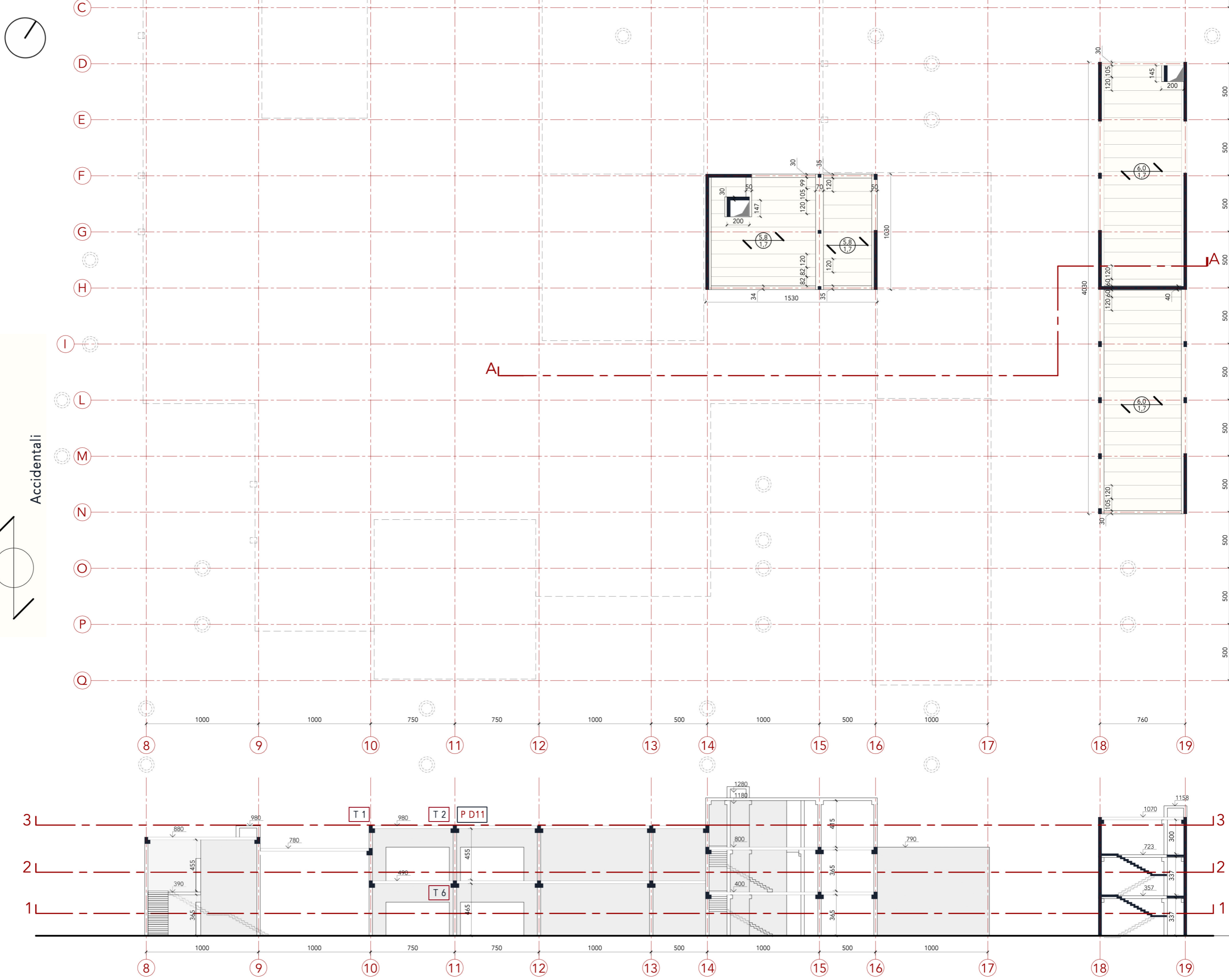
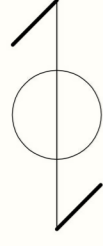
ORDITURA SOLAI E CARICHI CONSIDERATI

SEZIONE ORIZZONTALE 33

LEGENDA

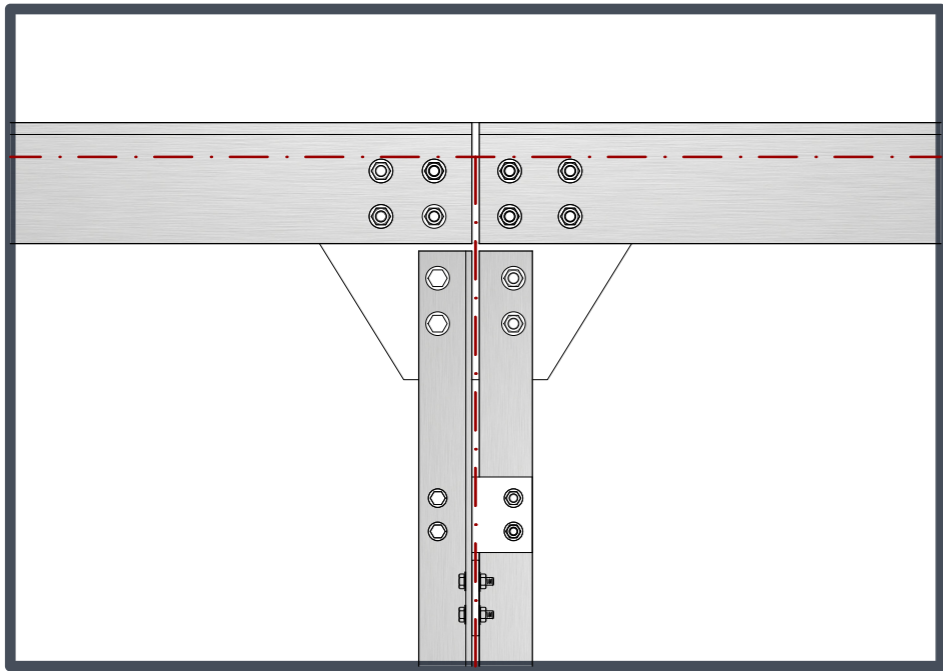
Permanenti

Accidentali



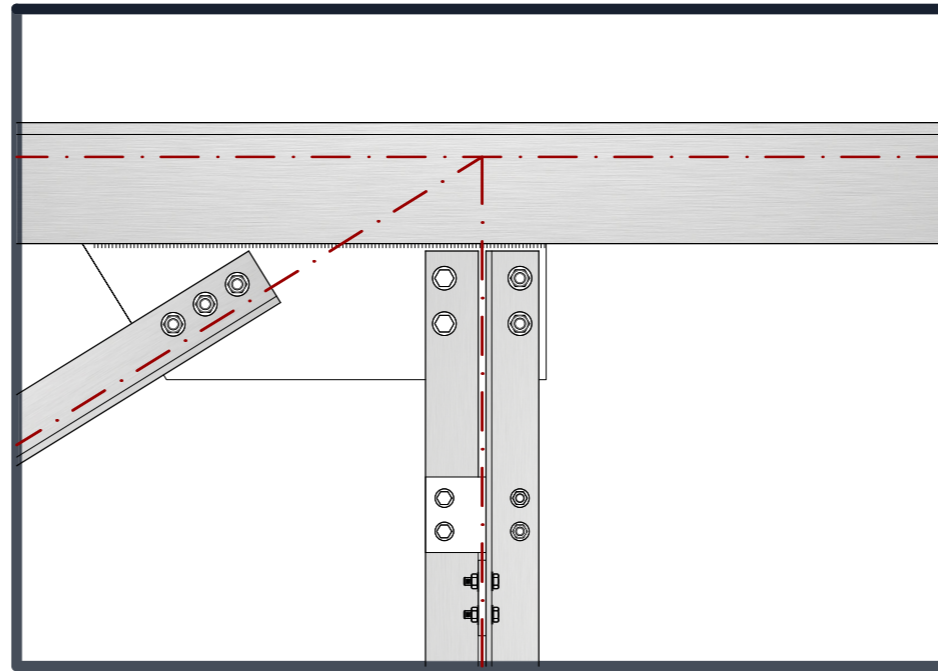
DETTAGLIO 1

Scala 1:10



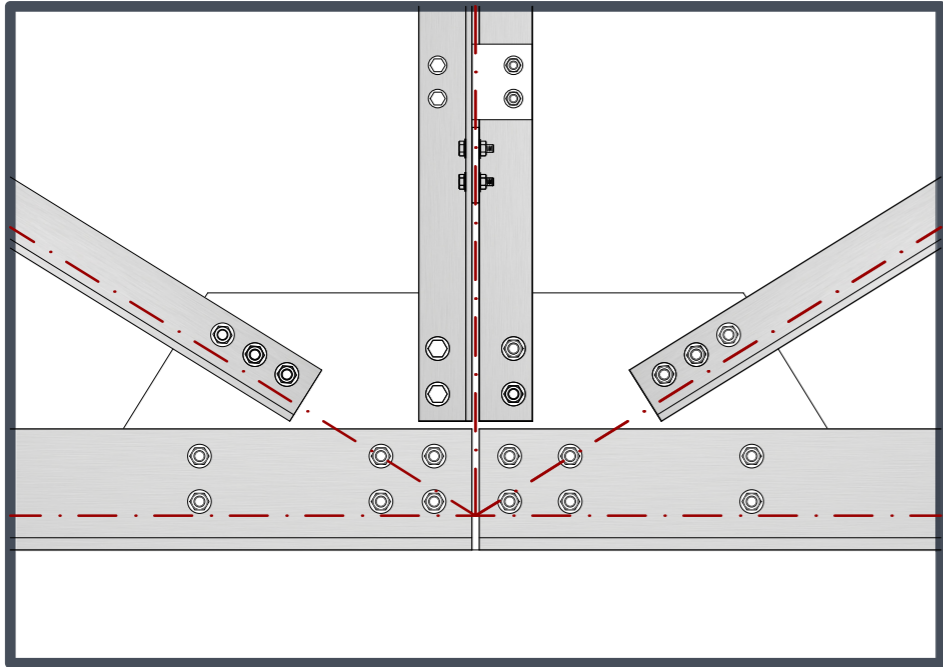
DETTAGLIO 3

Scala 1:10



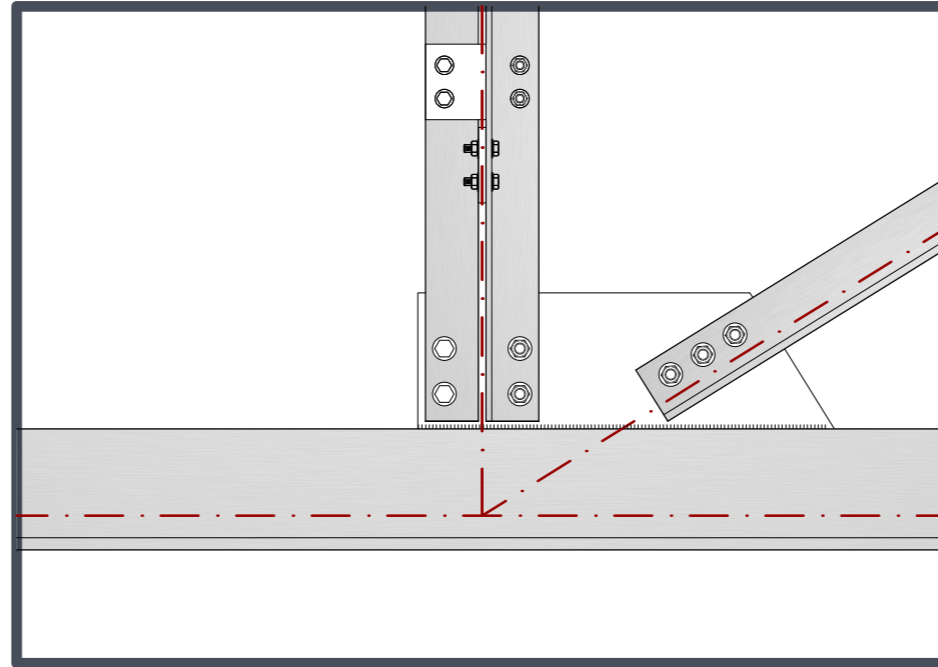
DETTAGLIO 2

Scala 1:10



DETTAGLIO 4

Scala 1:10



SEZIONE AA  
Scala 1:10

