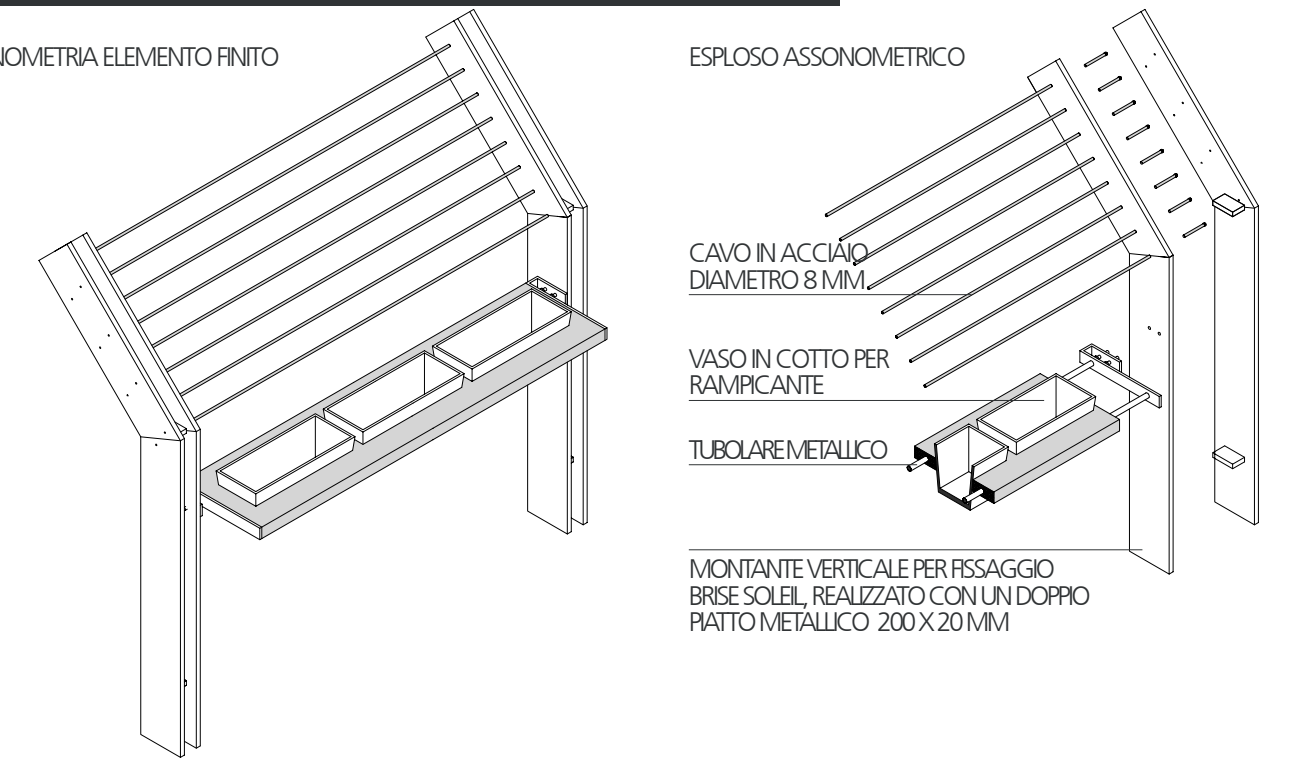


BRISE SOLEIL: TIPO A - FIORIERA PER RAMPICANTI

ASSONOMETRIA ELEMENTO FINITO

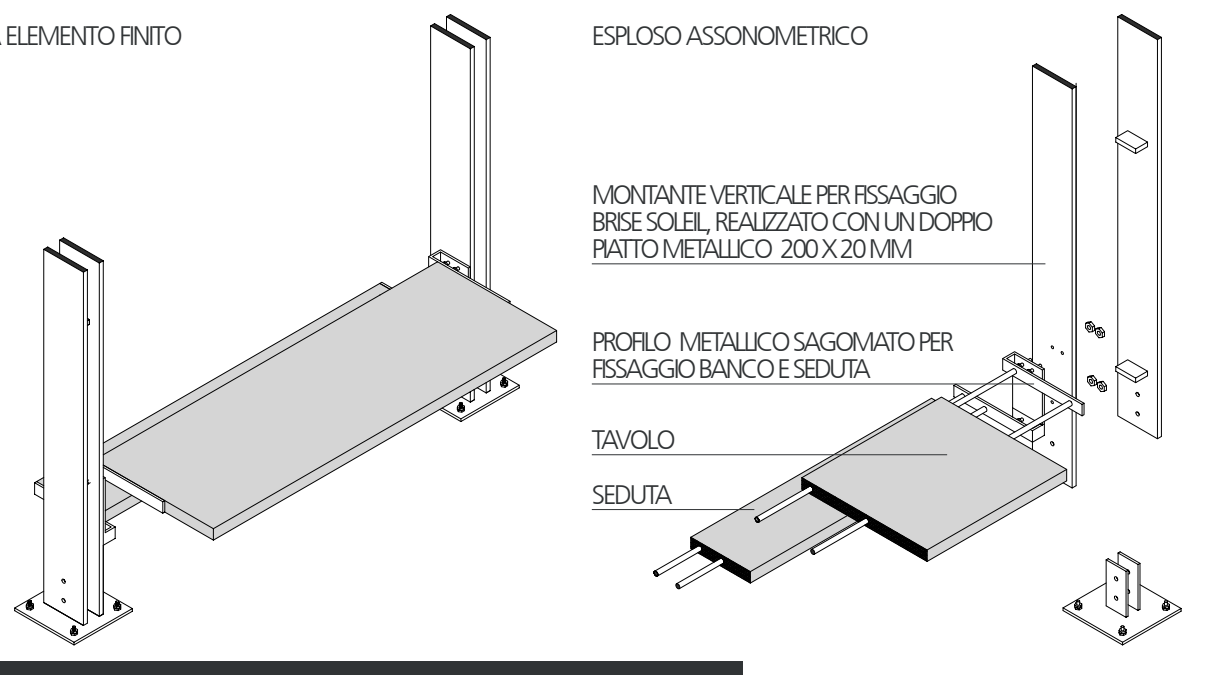
ESPLOSO ASSONOMETRICO



BRISE SOLEIL: TIPO B - BANCO PER LEZIONE ALL'APERTO

ASSONOMETRIA ELEMENTO FINITO

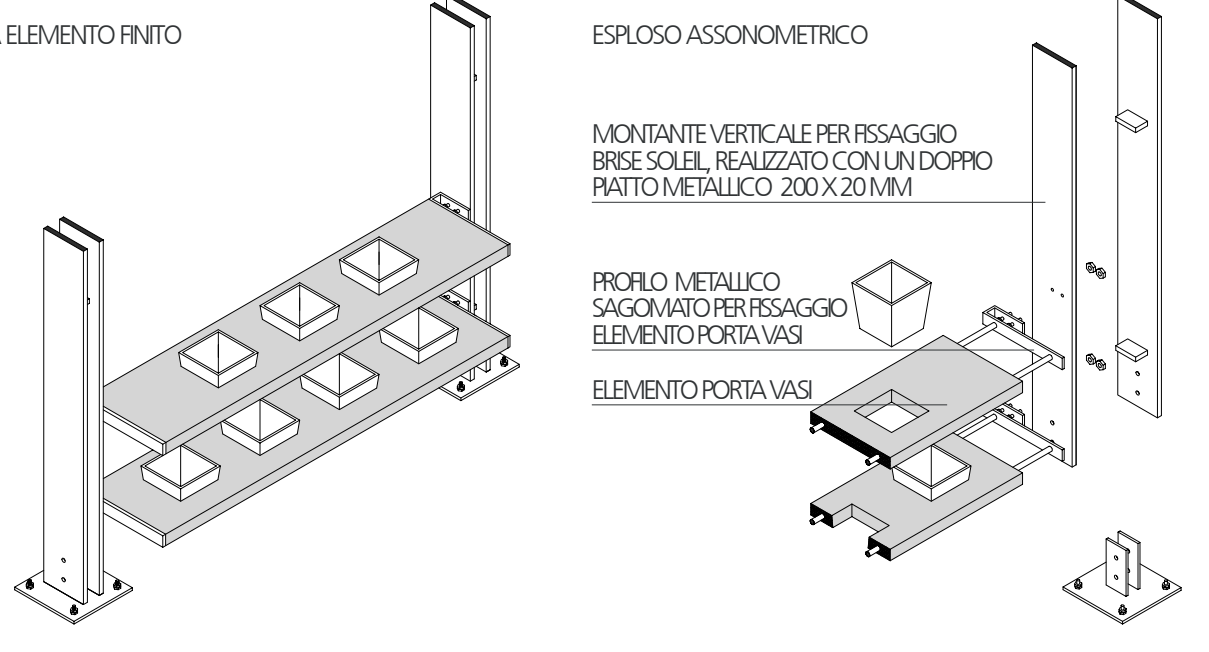
ESPLOSO ASSONOMETRICO



BRISE SOLEIL: TIPO C - VASETTI PER ATTIVITA' DIDATTICHE

ASSONOMETRIA ELEMENTO FINITO

ESPLOSO ASSONOMETRICO



LEGENDA:

- 01 Manto d'erba
- 02 Terra di coltivo
- 03 Manto in geotessuto di polipropilene con funzione di strato separatore
- 04 Ghiaione a granulometria mista composto da ghiaia vibrocompattata, spessore medio 25 cm
- 05 Manto impermeabile costituito da due membrane plastomeriche (BPP), applicate a mezzo fiamma di bruciatore a gas propano, previo trattamento dei piani di posa con imprimatura a base bituminosa.
- 06 Massetto per la formazione di pendenze, spessore minimo 5 cm
- 07 Struttura portante in cemento armato Rck 250, spessori 20 - 30 cm
- 08 Intonaco di finitura a base di calce e cemento tipo Fassa Bortolo IM 560, spessore 2 cm, con finitura a idropittura silossanica di colore bianco
- 09 Zoccolino in pietra naturale con superficie a vista lucidata e coste smussate, Scossalina metallica sp. 15/10
- 10 Elementi di contenimento terreno, in legno
- 11 Controsoffittatura in pannelli di cartongesso tipo Lastra Knauf A, sp. 9,5 mm
- 12 Lastre Predalles in cemento armato precompresso, con soola di spessore cm 6, armato con rete elettrosaldata ed irrigido con tralici elettrosaldati incorporati nel getto
- 13 Pannelli in polistirene estruso in monostrato, per applicazioni a pavimento su superficie continua senza impianti, spessore da 6 a 14 cm
- 14 Getto in cls con interposta rete elettrosaldata Ø16 20x20 cm
- 15 Vespaio areato con moduli tipo Hercules
- 16 Sottofondo di pavimento o cappa di protezione alleggerito in argilla espansa, spessore da 10 a 20 cm, con formazione del piano di posa, tirato a frattazzo lungo; impasto a 200 kg di calce idraulica
- 17 Pavimentazione in lastre di granito con la faccia superiore e bordi a piano sega, spessore da 2 a 6 cm, larghezza 50 cm lunghezza da 80 a 120 cm
- 18 Terra di riporto, scavata in sito
- 19 Condotti di areazione, mandata e ripresa
- 20 Elementi tipo SCHUCO per posa cappotto
- 21 Orditura metallica realizzata con profili Knauf serie E in acciaio zincato DXS1 spessore 20 mm a norma UNI-EN 10142
- 22 Resine per pavimenti e rivestimenti: autolivellanti e multistrato, epossidico senza solvente

- 24 Lastre per sottofondo FERMACELL, costituite da due lastre di FERMACELL in gessofibra da 10 o 12,5 mm incollate tra loro. Le due lastre sono disposte in modo sfalsato, in modo da formare una battentatura larga 50 mm; la dimensione delle lastre è 1500 x 500 mm (superfici di copertura = 0,75 mq)
- 25 Pannelli isolanti in lastre da 50 cm per 100 cm, dello spessore di 26 mm e 45 mm in polistirene espanso additivato con grafite e sono conformi alla norma UNI-EN 1264 sottotipo B, con preincollati sulla superficie gli elementi diffusori di calore in alluminio puro di spessore 0,5 mm sagomati per una perfetta coesione con il tubo scambiatore di calore.
- 26 Sottofondo CEMWOOD 2000, composto da scaglie di legno rivestite di materiale minerale, sp. 10 mm, classe di infiammabilità B2, densità: 370 kg/m³, conduttività termica: λn=0,075 W/mK, abbattimento acustico: -18 dB, resistenza alla compressione minima: 5,0 kN/m²
- 27 Vespaio areato con moduli tipo Pontarolo Cupolex 58x58x26
- 28 Struttura di fondazione in cemento armato Rck 250
- 29 Manto impermeabile pregetto bentonitico autogarggiante al calcestruzzo
- 30 Magrone in calcestruzzo per fondazioni, spessore 15 cm
- 31 Terra vergine
- 32 Serramenti in alluminio, realizzati in profili serie Wicline 77 HI, aventi dimensioni secondo quanto indicato negli elaborati grafici di progetto
- 33 Controltelaio termico per sistemi Planet 62TT
- 34 Elemento portante isolante e idrorepellente tipo SCHOCK NOVOMUR LIGHT
- 35 Cordoli in cemento armato Rck 250
- 36 Controsoffitto autoportante ad orditura metallica con profili Knauf serie D117 in acciaio zincato con lastre in gesso rivestite, spessore 12,5 mm e 15 mm fissate con viti sull'orditura metallica
- 37 Serramenti tipo SHUCO: SG 75 IW/WB, struttura termoisolata dotata di Elementi apribili, aventi dimensioni secondo quanto indicato negli elaborati grafici di progetto
- 38 Profili di acciaio a T.J.C.U, in lunghezze commerciali per quantitativi forniti da magazzino; Profili normali da 50 a 150 mm di altezza
- 40 Getto in CLS Rck 250, spessore 50 mm

