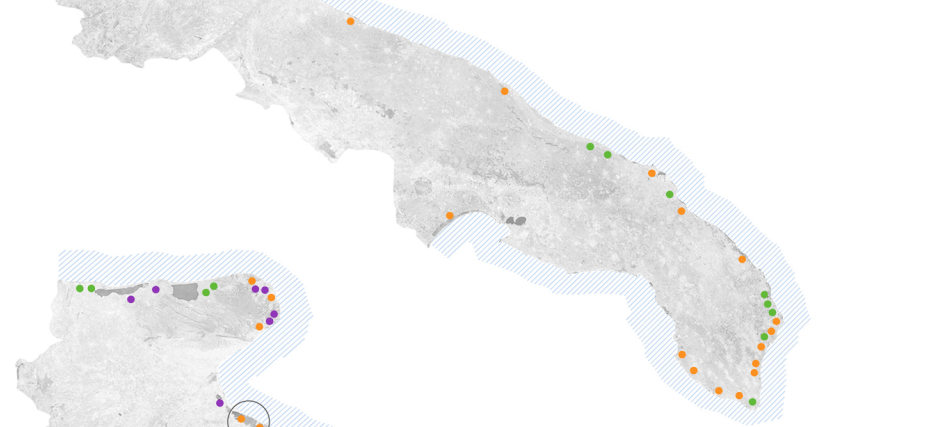
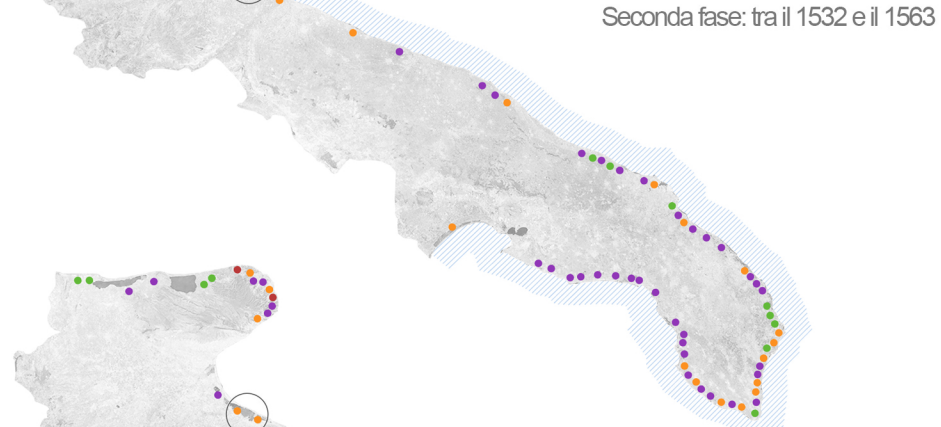


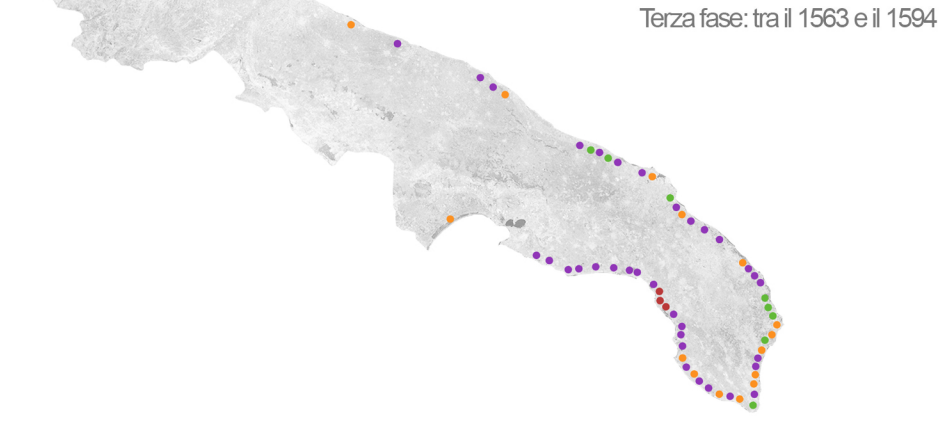
Prima fase: prima del 1532



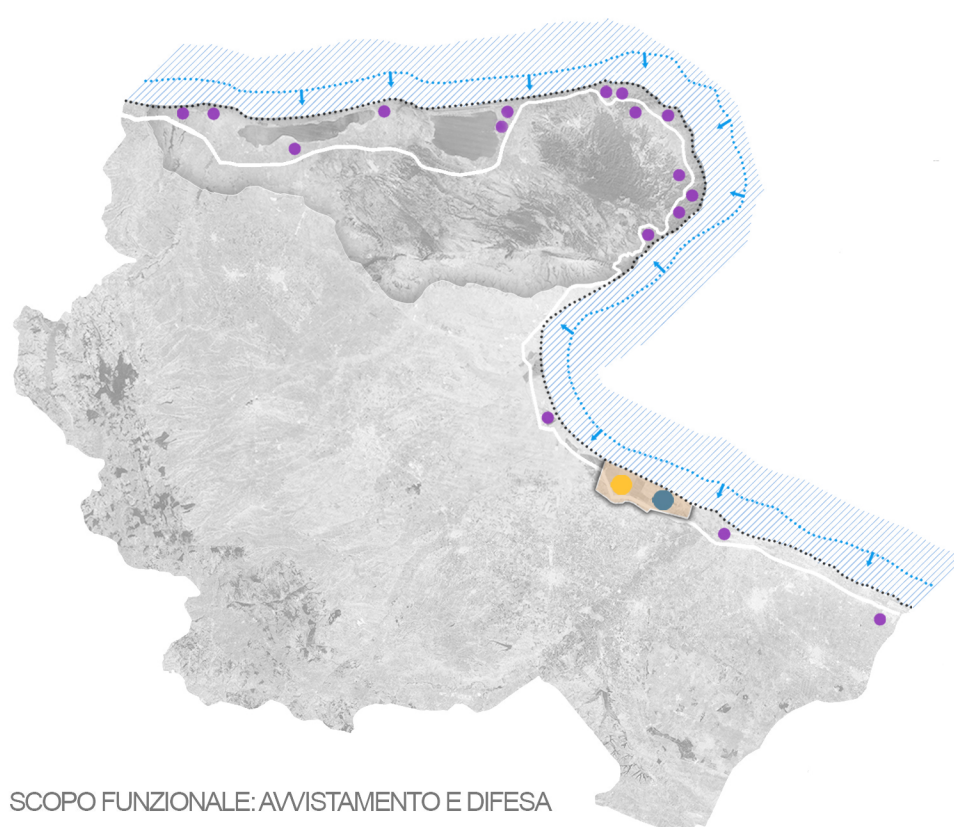
Seconda fase: tra il 1532 e il 1563



Terza fase: tra il 1563 e il 1594

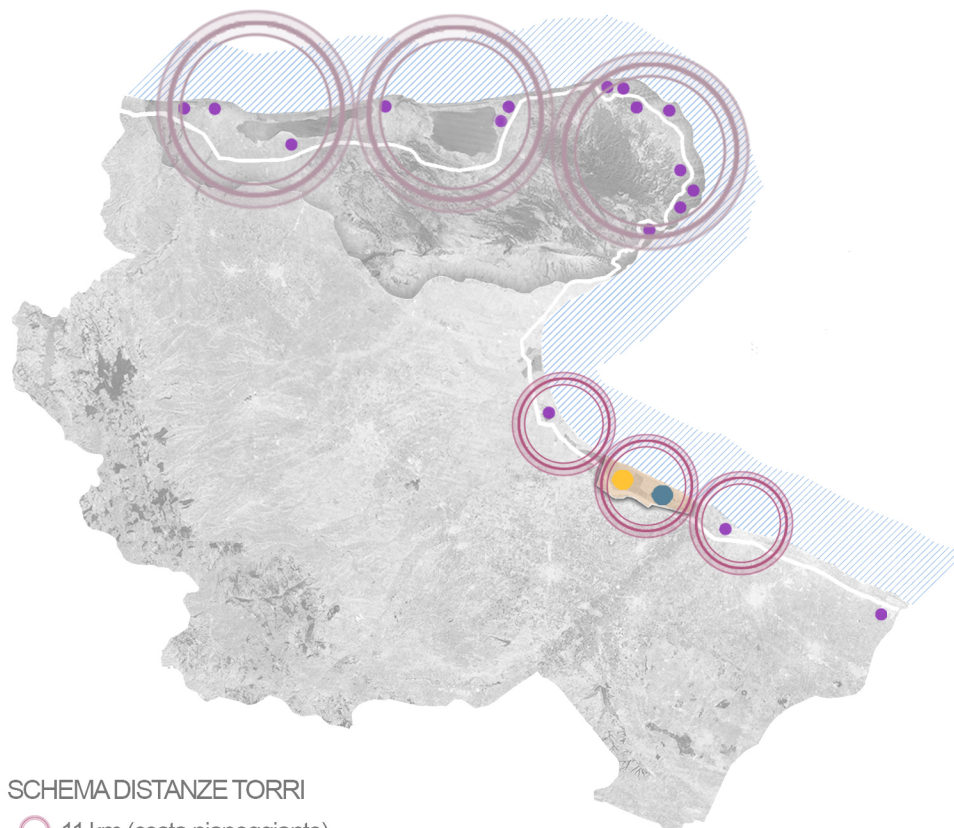


Quarta fase: dopo il 1594



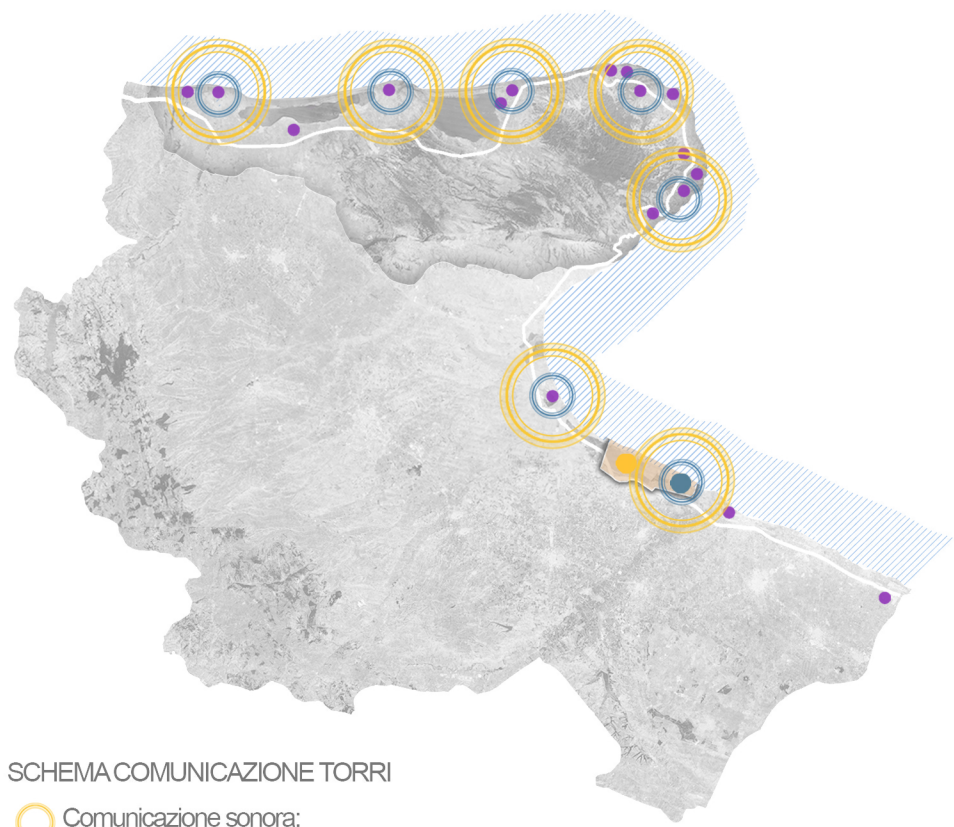
SCOPO FUNZIONALE: AVVISTAMENTO E DIFESA

- barriera difensiva
- incursioni barbaresche dal mare



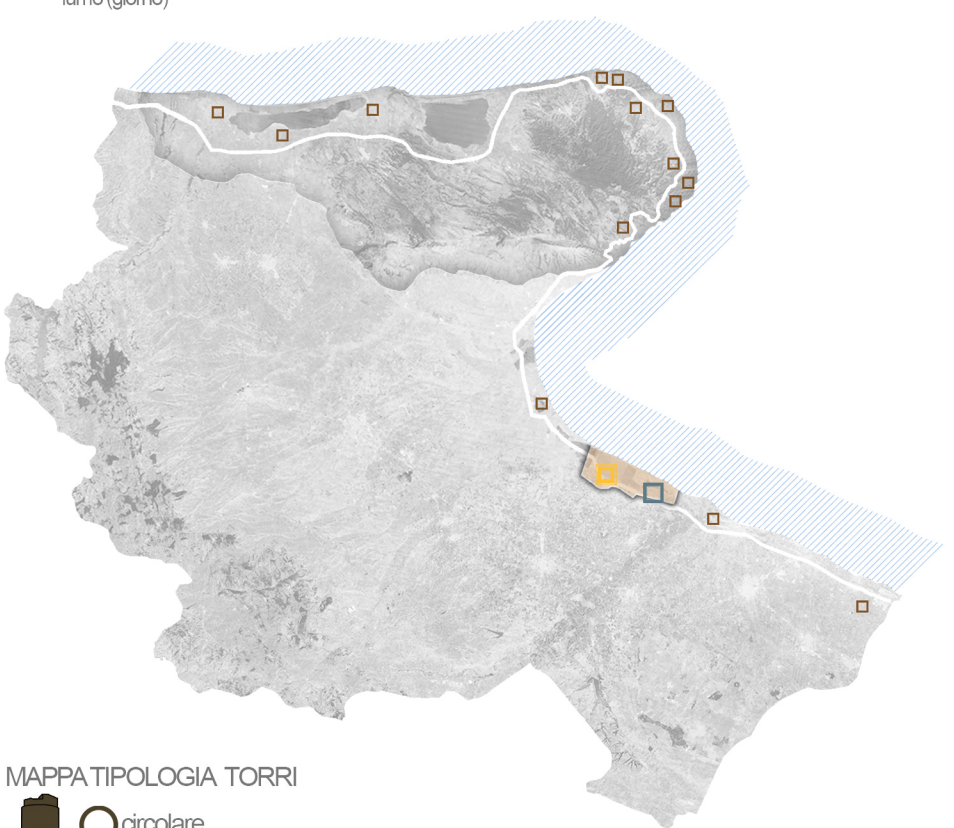
SCHEMA DISTANZE TORRI

- 11 km (costa pianeggiante)
- 30 km (costa frastagliata)



SCHEMA COMUNICAZIONE TORRI

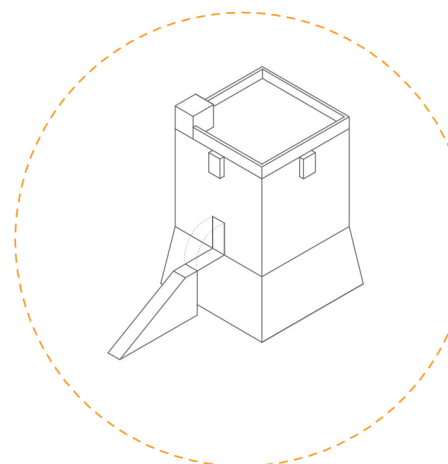
- Comunicazione sonora: campane, canna da caccia, spari di cannone
- Comunicazione visiva: fuoco (notte), fumo (giorno)



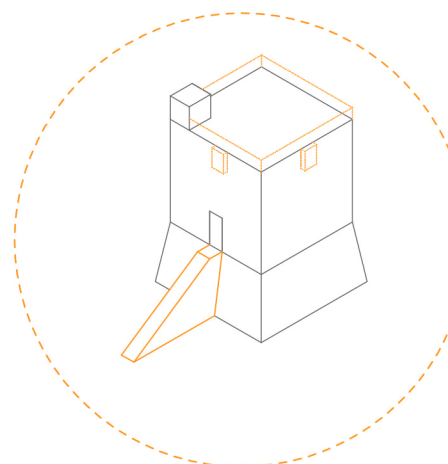
MAPPA TIPOLOGIA TORRI

- circolare
- troncopiramidale
- quadrata con base troncopiramidale

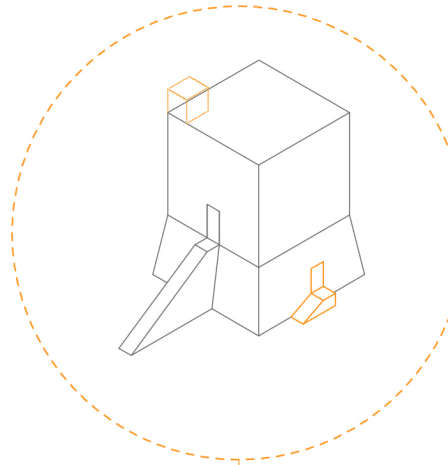
TORRE DELLA PIETRA



1537 - Edificazione torre secondo il modello della serie Nardo: base troncopiramidale a scarpata, corpo parallelepipedo con caditoie singole, coronamento superiore merlato. Accesso con scalinata separata e ponte levatoio.

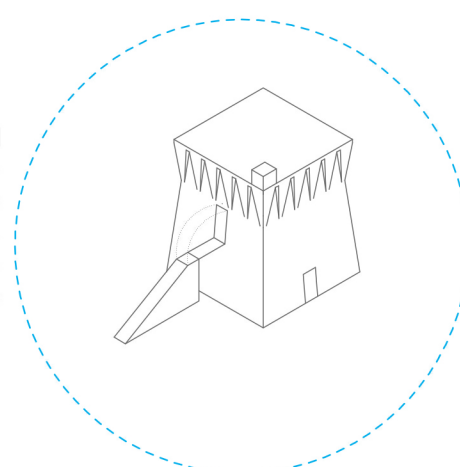


1800 - Eliminazione coronamento superiore e caditoie. Connessione scala-edificio. Cambiamento funzionale del corpo di fabbrica: da torre di avvistamento anticorsaro a comando di brigata della Guardia di Finanza.

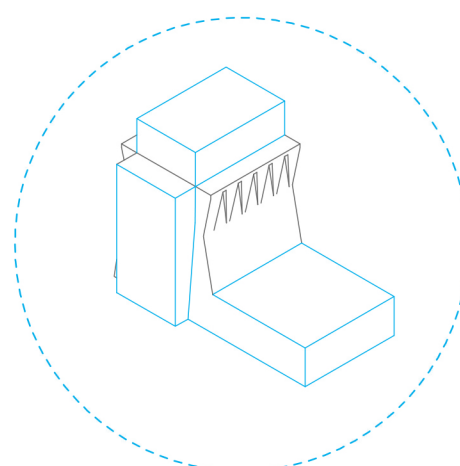


1900 - Eliminazione garitta, realizzazione scala laterale esterna addossata alla base troncopiramidale. Trasformazione del piano cisterna in mensa per la Brigata della Guardia di Finanza.

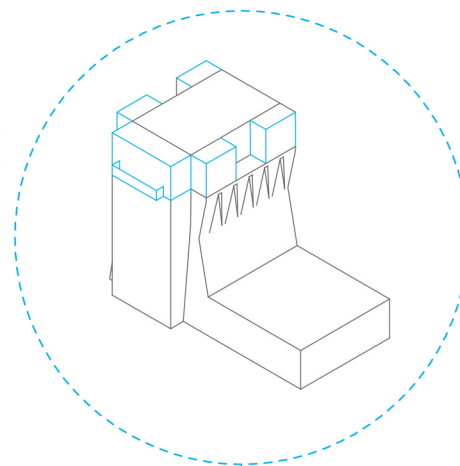
TORRE DELLE SALINE



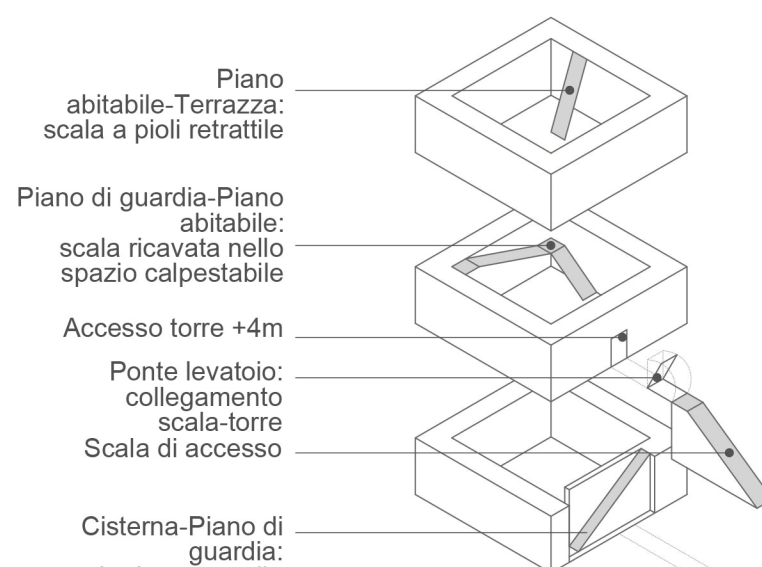
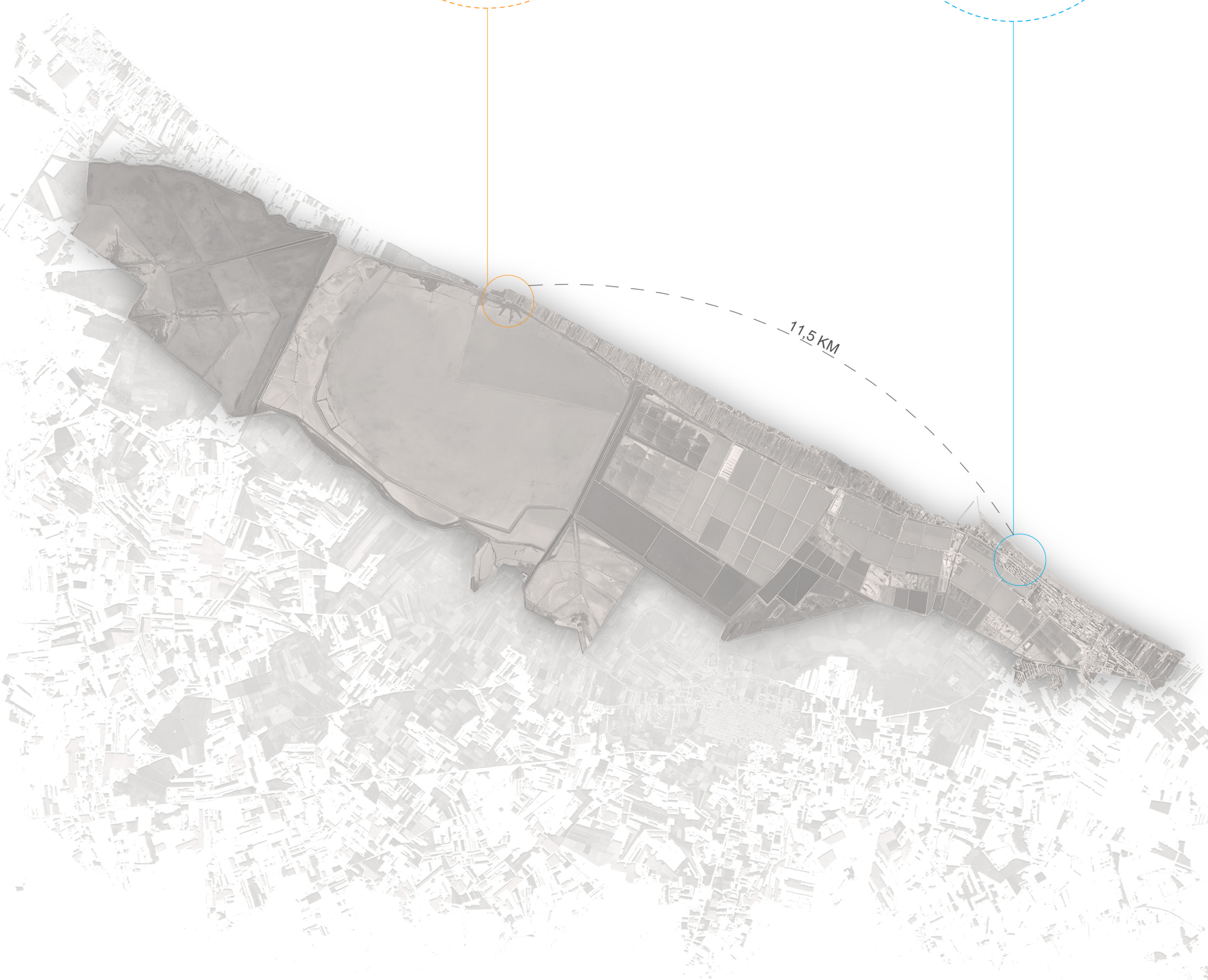
1537 - Edificazione torre secondo il modello del Regno di Napoli: corpo troncopiramidale a tutto scarpa con cinque caditoie a controscarpa per ciascun lato. Scalinata di accesso separata dal corpo di fabbrica con ponte levatoio quale elemento di connessione.



1889 - Eliminazione scalinata esterna. Realizzazione avancorpo e sopraelevazione. Creazione lateralmente di un corpo edilizio destinato a magazzino del sale. Cambiamento funzionale: da elemento di avvistamento, difesa e dogana per il trasporto del sale a sede della Tenenza della Guardia di Finanza.

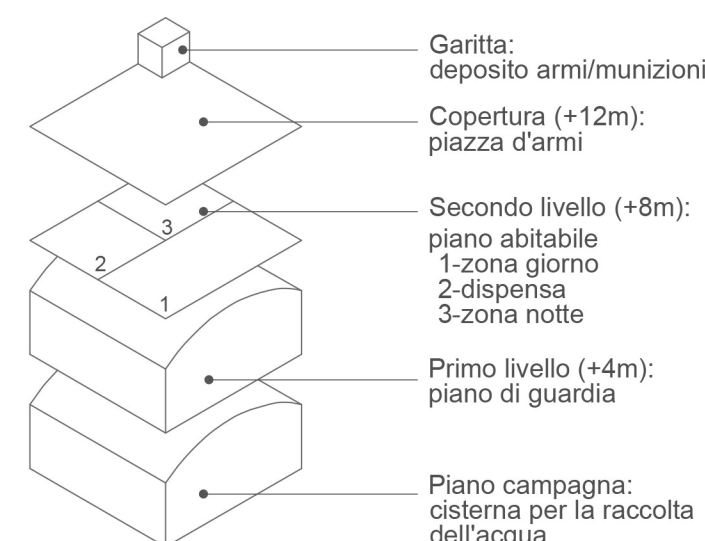


1932 - Creazione di quattro torrette angolari, di una balconata su avancorpo e di un coronamento con merlature in mattoni. Rivestimento ad intonaco delle facciate esterne.



Piano abitabile-Terrazza: scala a pioli retrattile
Piano di guardia-Piano abitabile: scala ricavata nello spazio calpestabile
Accesso torre +4m
Ponte levatoio: collegamento scala-torre
Scala di accesso
Cisterna-Piano di guardia: scala ricavata nello spessore murario

COLLEGAMENTI VERTICALI

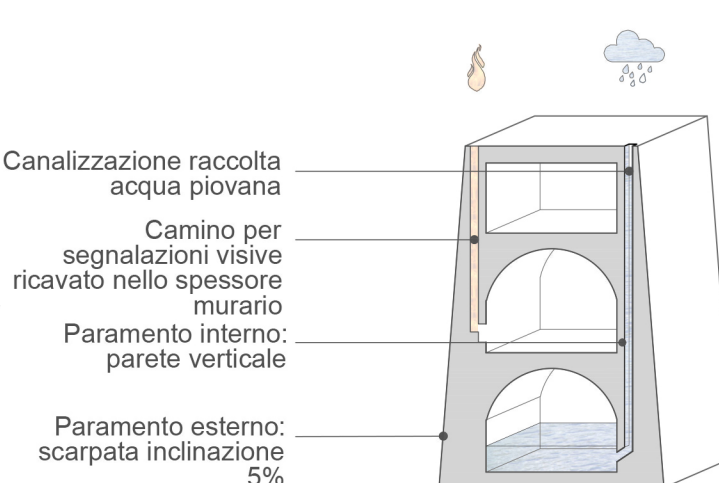


Garitta: deposito armi/munizioni
Copertura (+12m): piazza d'armi
Secondo livello (+8m): piano abitabile
1-zona giorno
2-dispensa
3-zona notte
Primo livello (+4m): piano di guardia
Piano campagna: cisterna per la raccolta dell'acqua

ORGANIZZAZIONE SPAZIO-FUNZIONALE

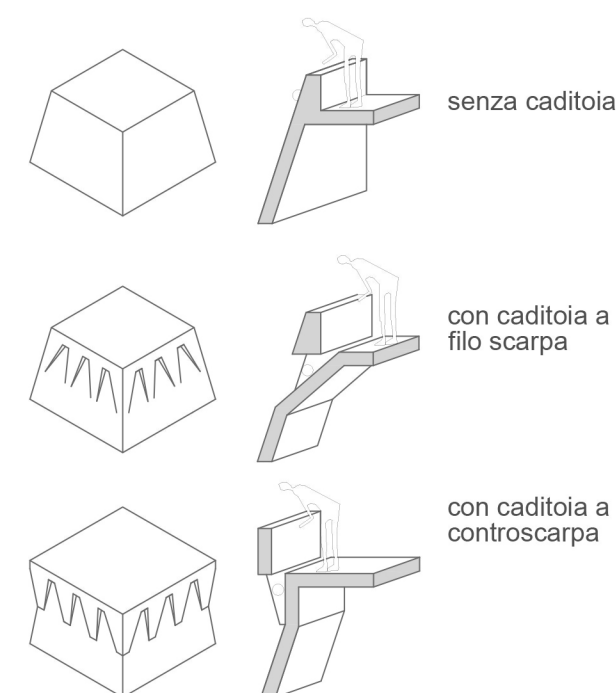
CARATTERI COSTRUTTIVI TORRI COSTIERE

SEZIONE MURARIA



Canalizzazione raccolta acqua piovana
Camino per segnalazioni visive ricavato nello spessore murario
Paramento interno: parete verticale
Paramento esterno: scarpata inclinazione 5%
Tessitura muraria a pietra viva, tufi e pezzatura mista. Agli spigoli filari di conci di tufo regolari

TIPOLOGIA CORONAMENTO



senza caditoia

con caditoia a filo scarpa

con caditoia a controscarpa