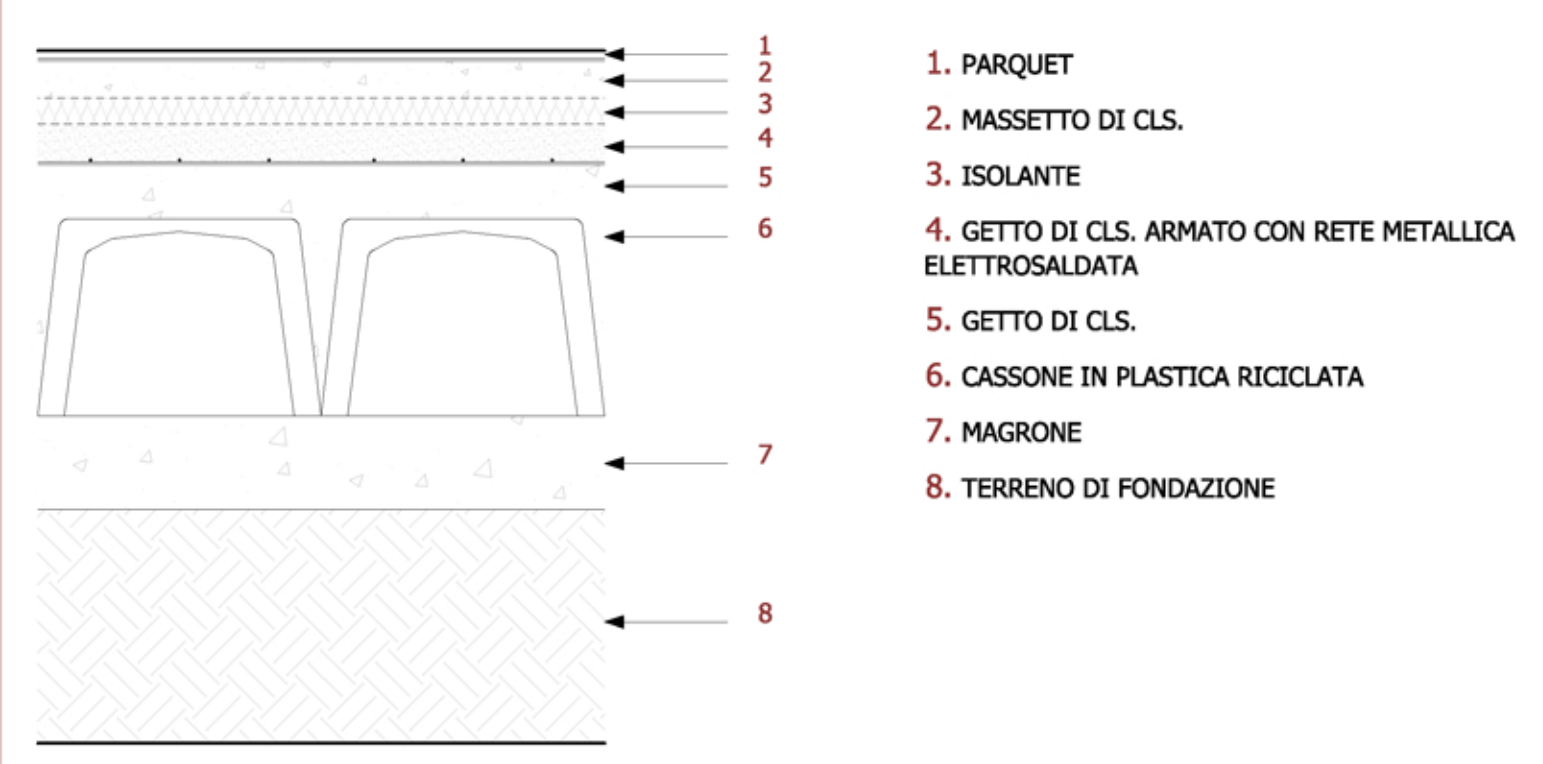
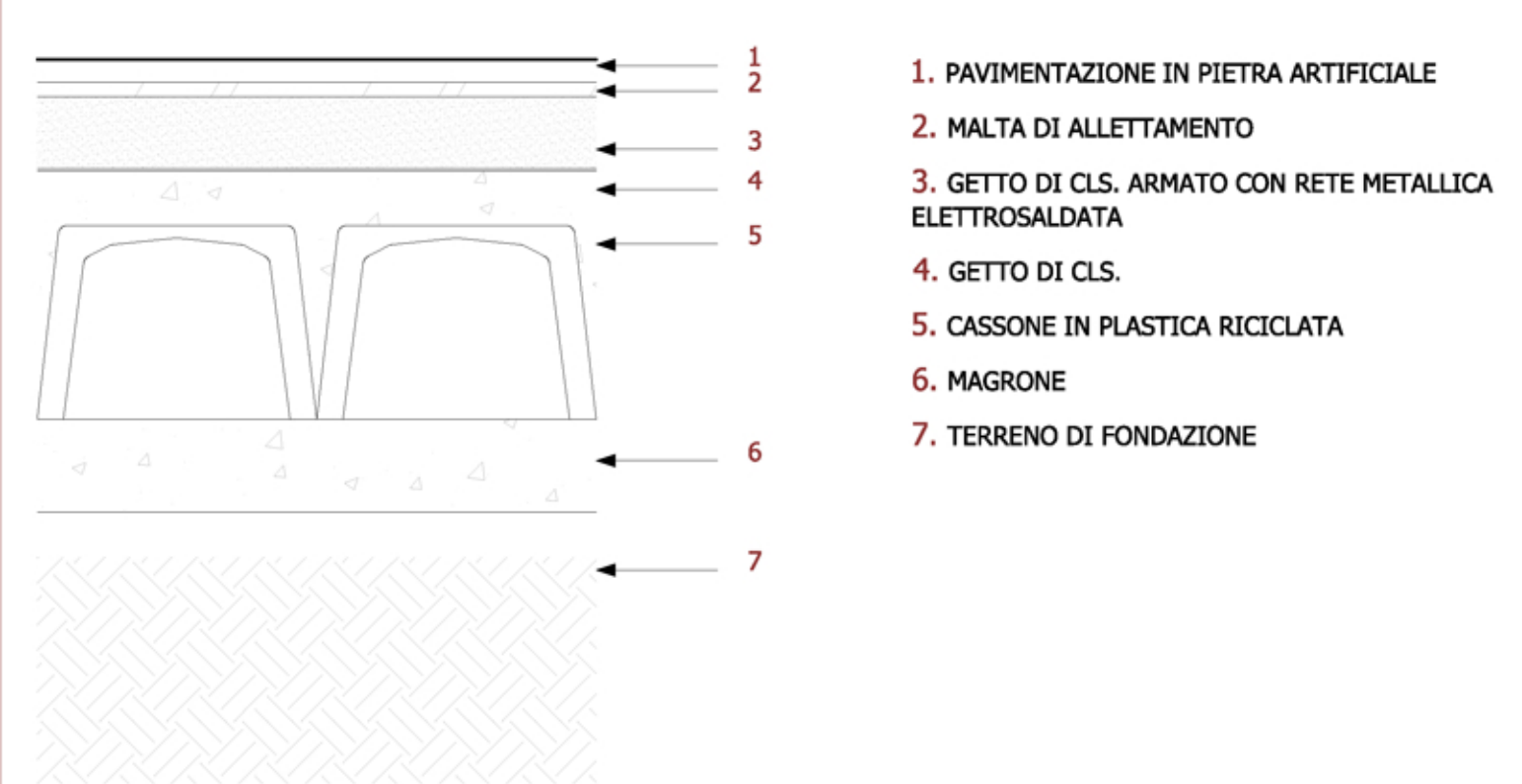


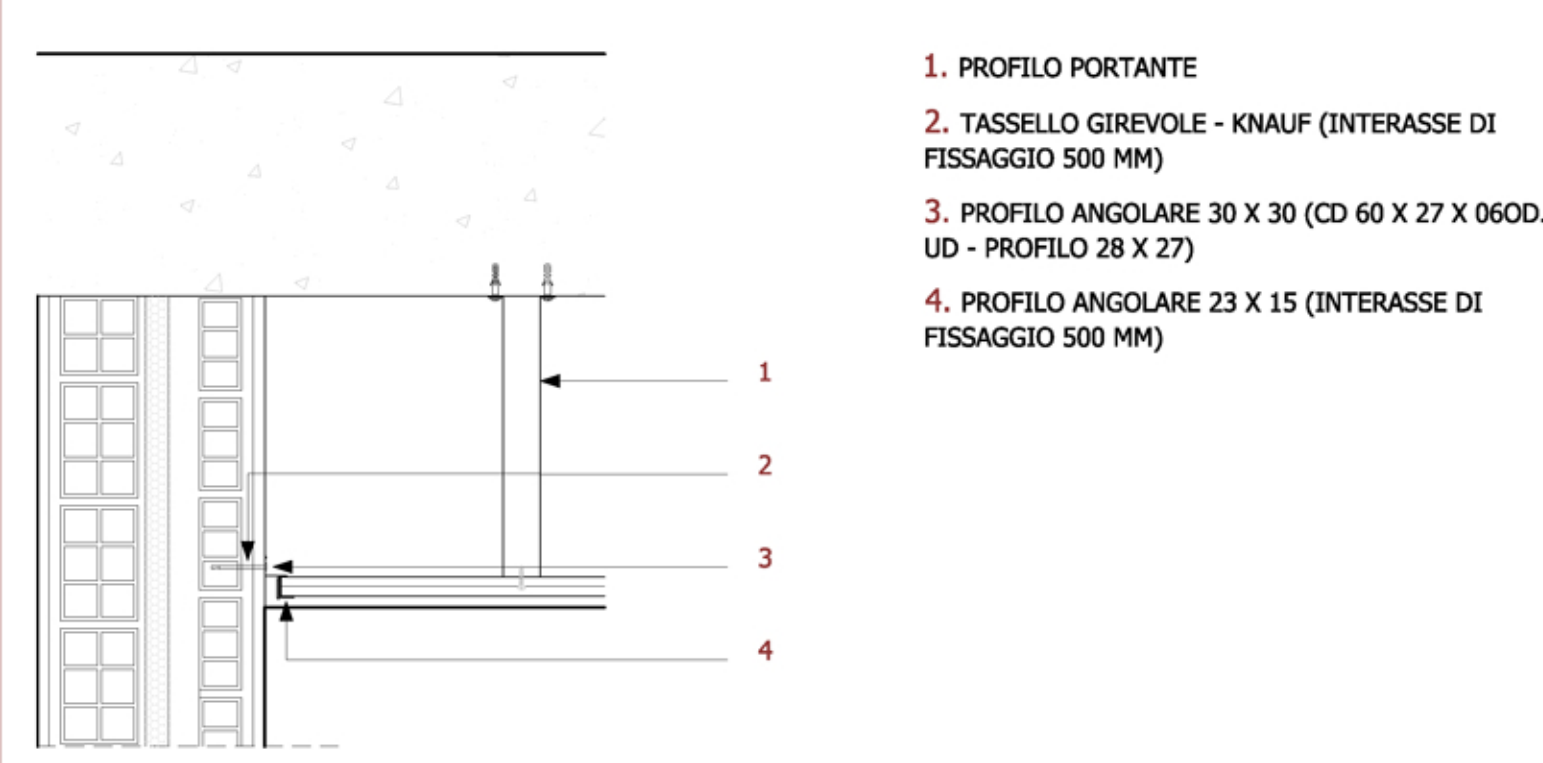
SOLAIO CON COPERTURA A GIARDINO CALPESTABILE



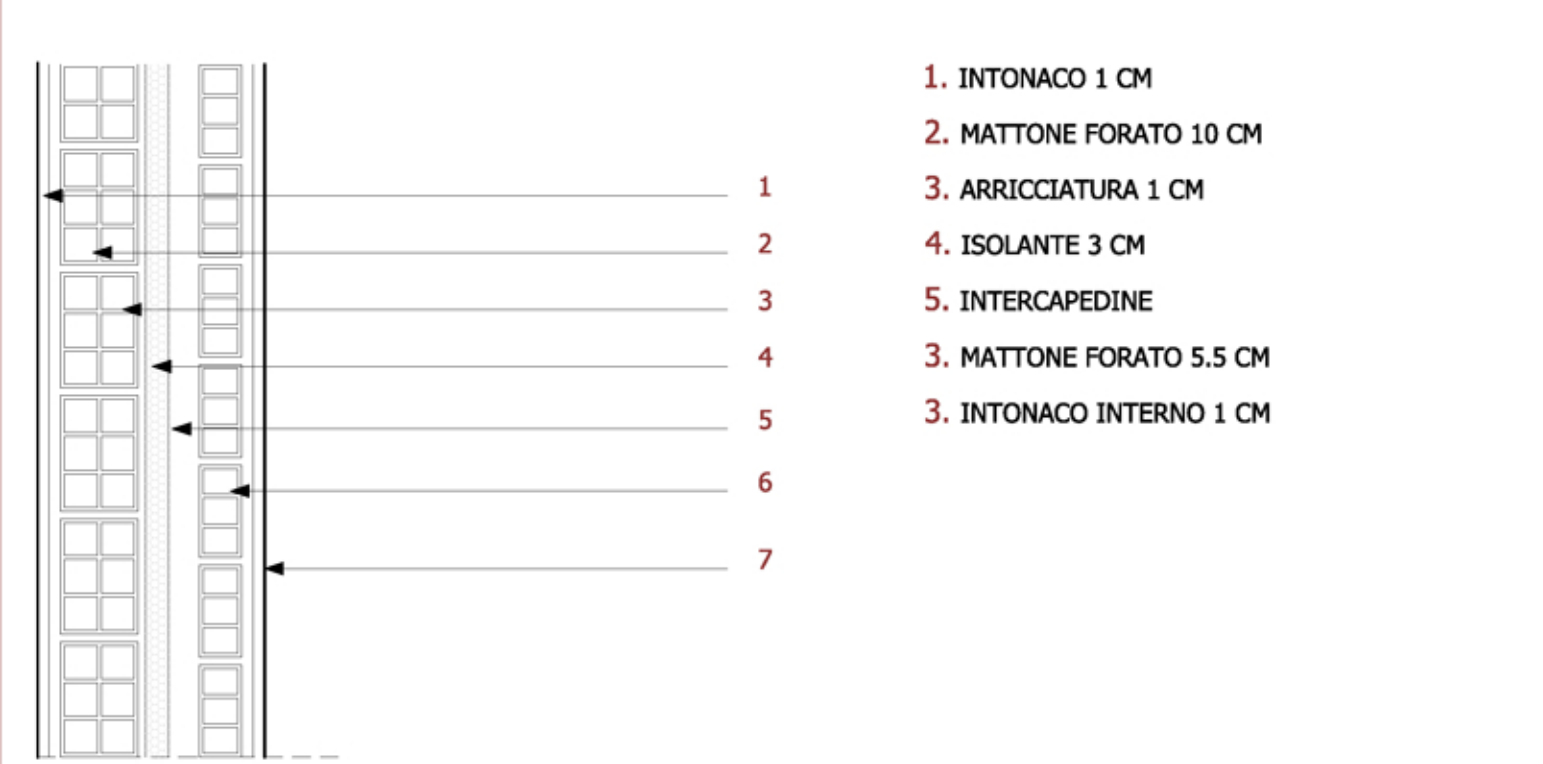
SOLAIO IN CASSERI A PERDERE E PAVIMENTAZIONE INTERNA



SOLAIO IN CASSERI A PERDERE E PAVIMENTAZIONE ESTERNA



SEZIONE VERTICALE DEL CONTROSOFFITTO



TAMPONATURA ESTERNA CON SUPERFICIE RIFINITA AD INTONACO



SEZIONE N - N SCALA 1 : 20