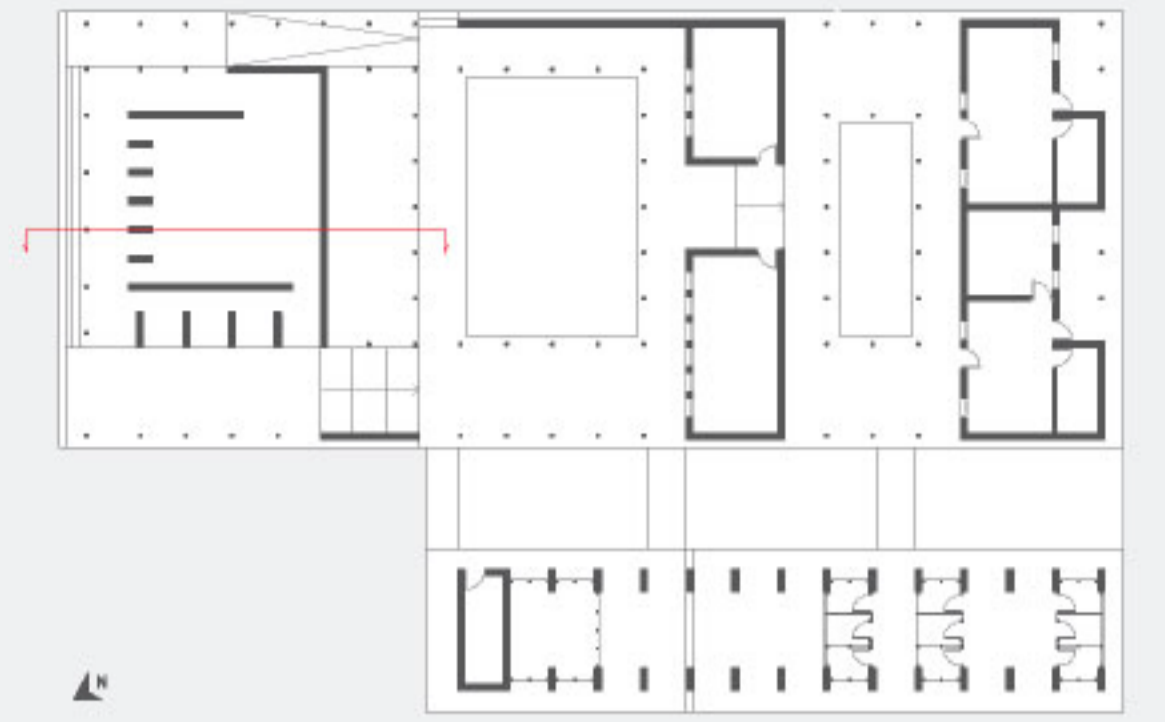
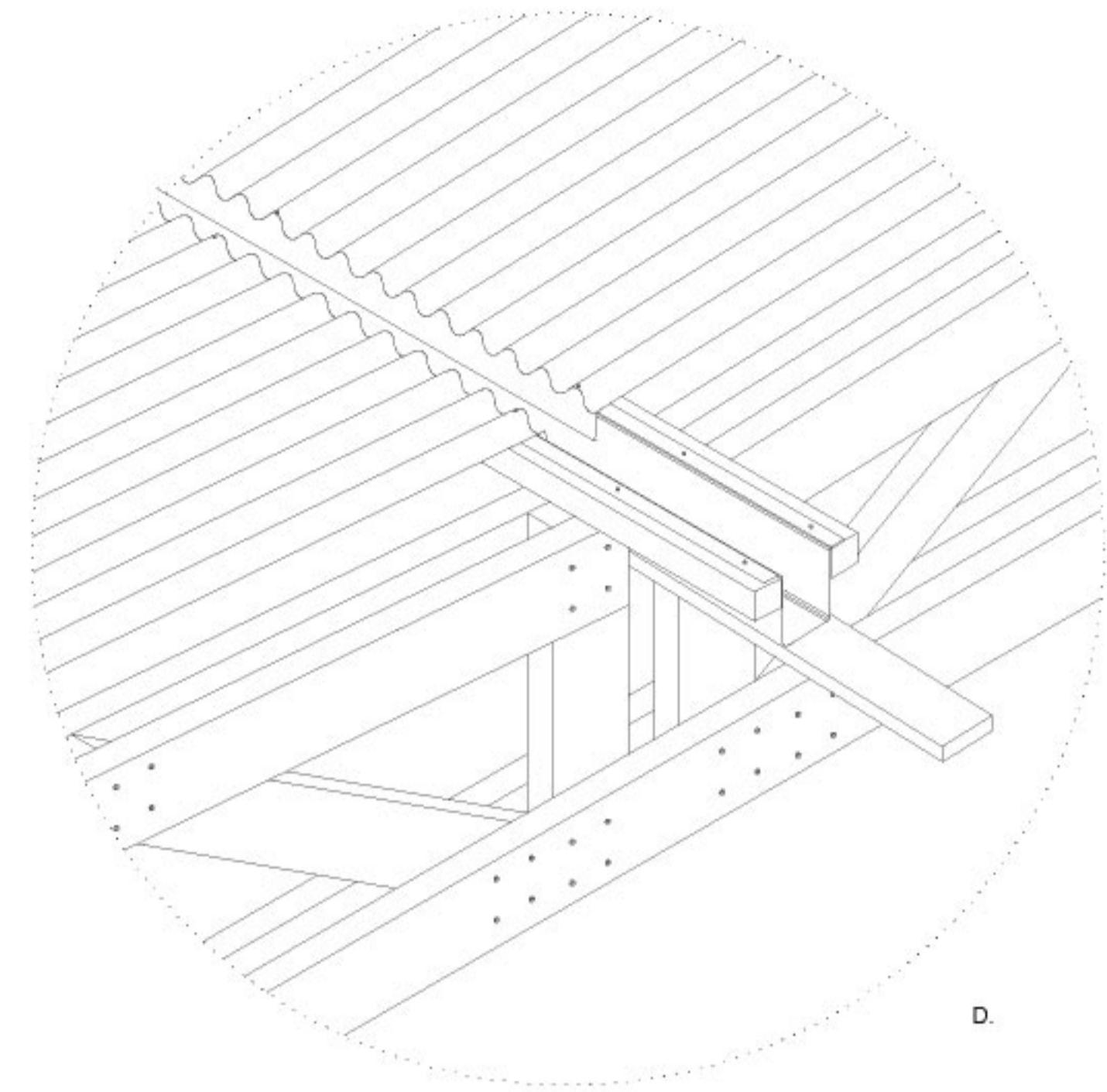
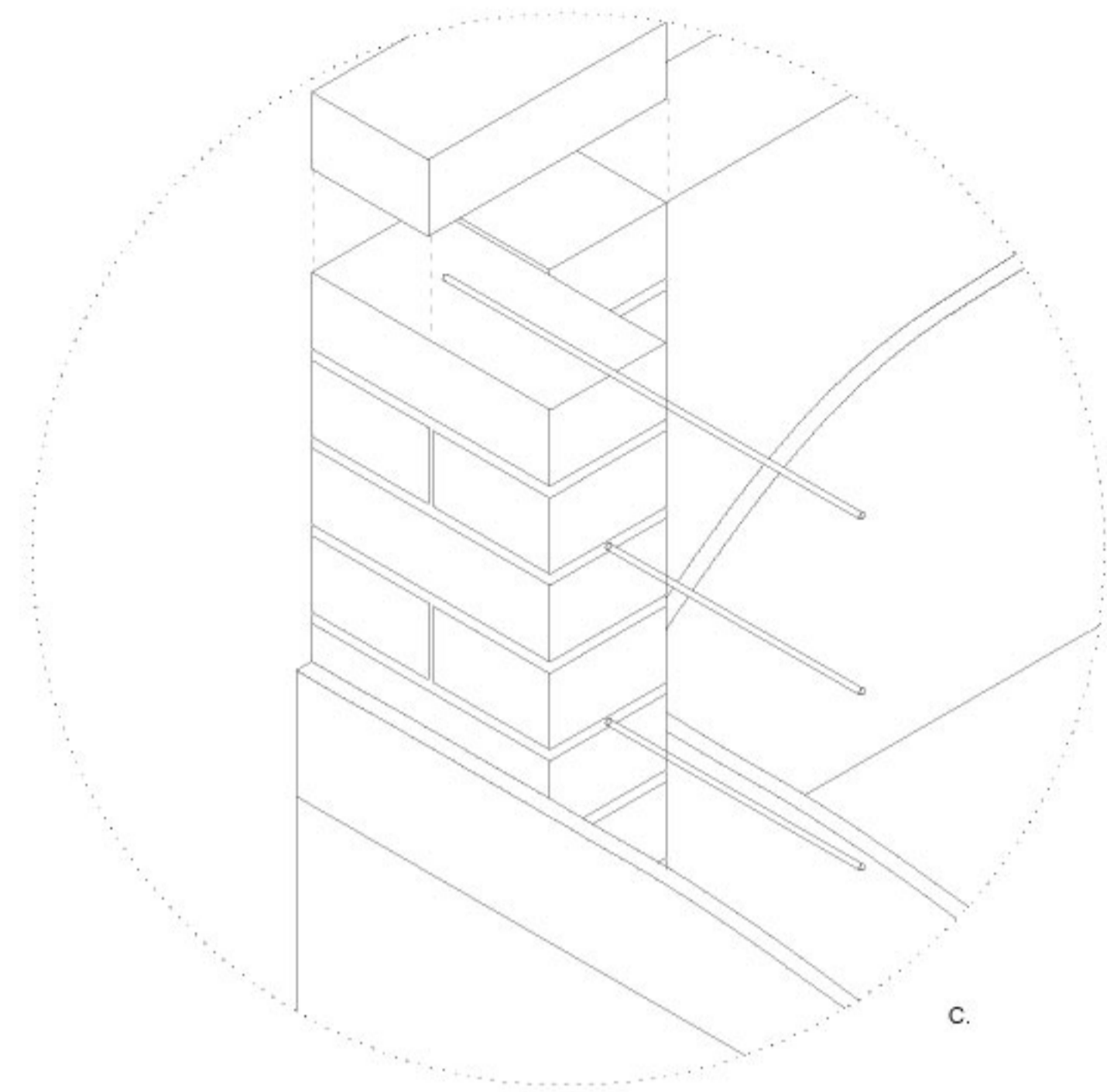
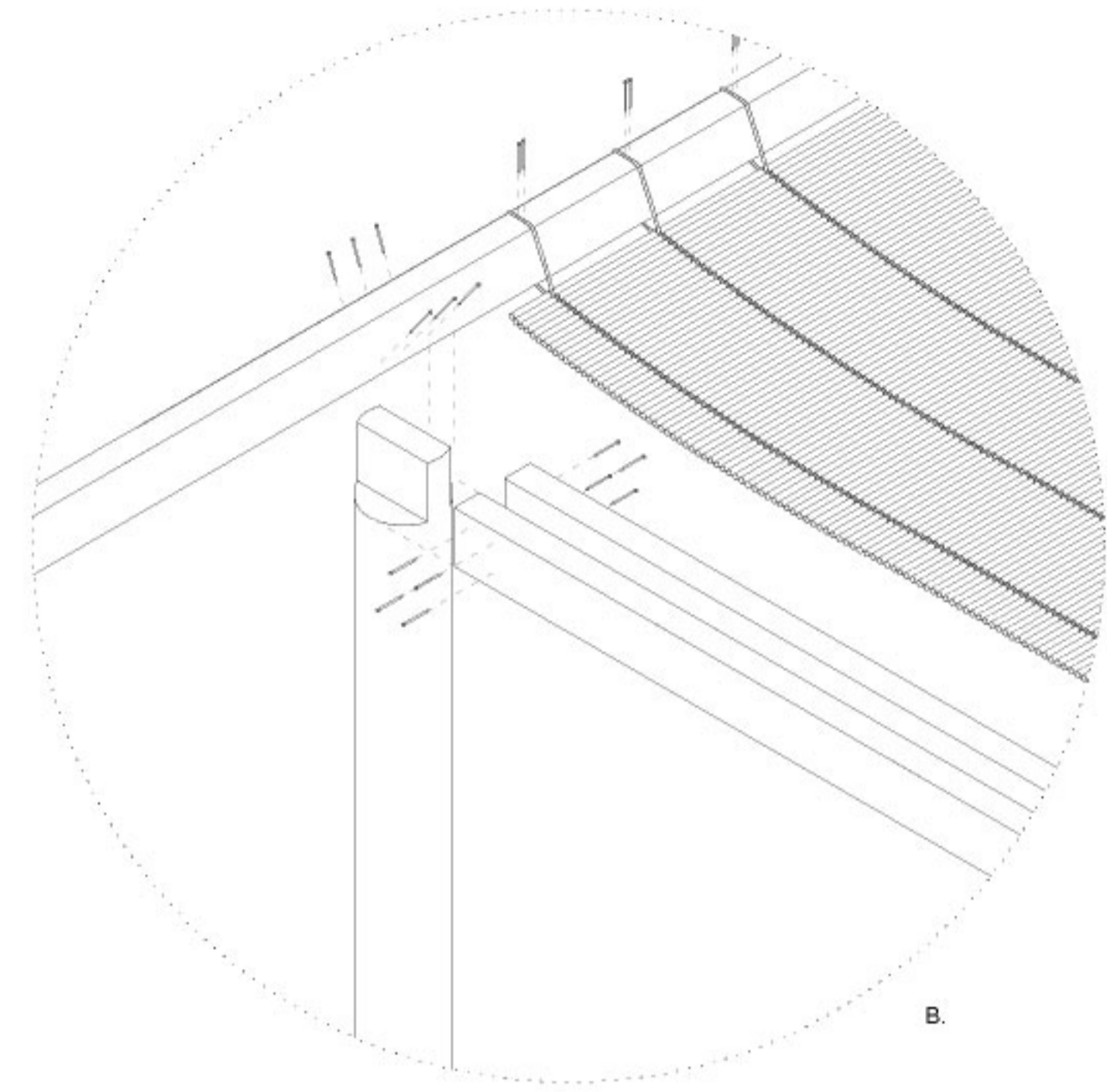
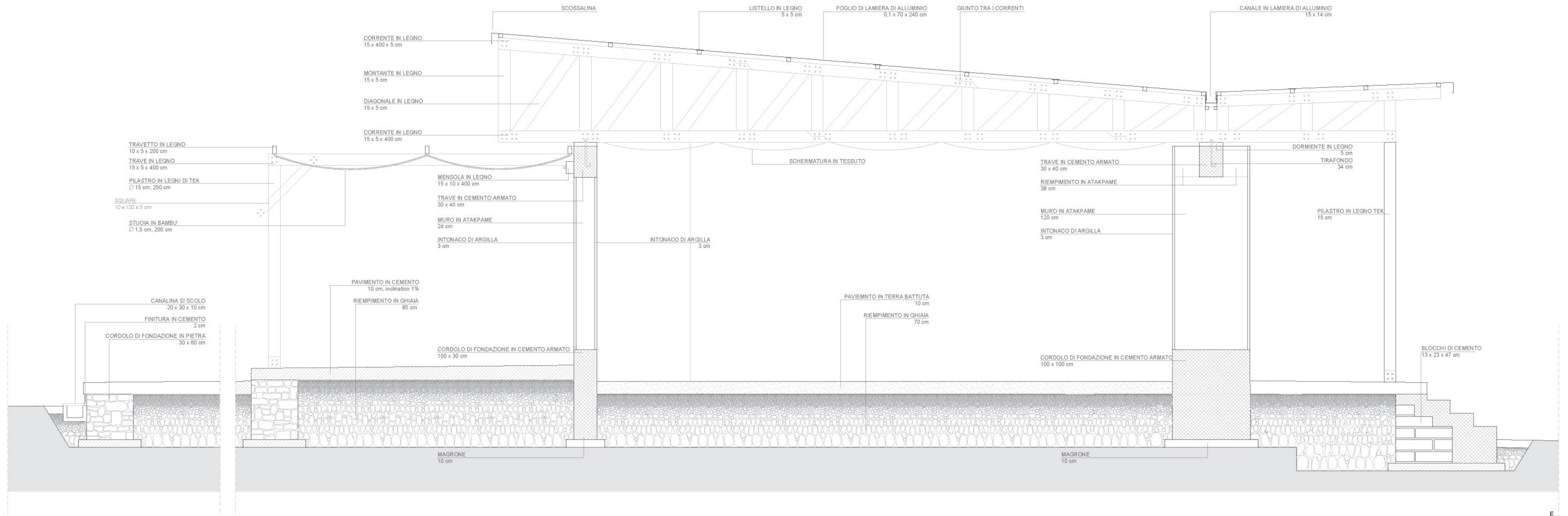


A



- A | Esploso assonometrico sala riunioni scala 1:200
- B | Aggancio stuoia parasole scala 1:10
- C | Soluzione per angoli con mattoni in terra cruda scala 1:10
- D | Converse falde del tetto scala 1:10
- E | Sezione longitudinale scala 1:20



E