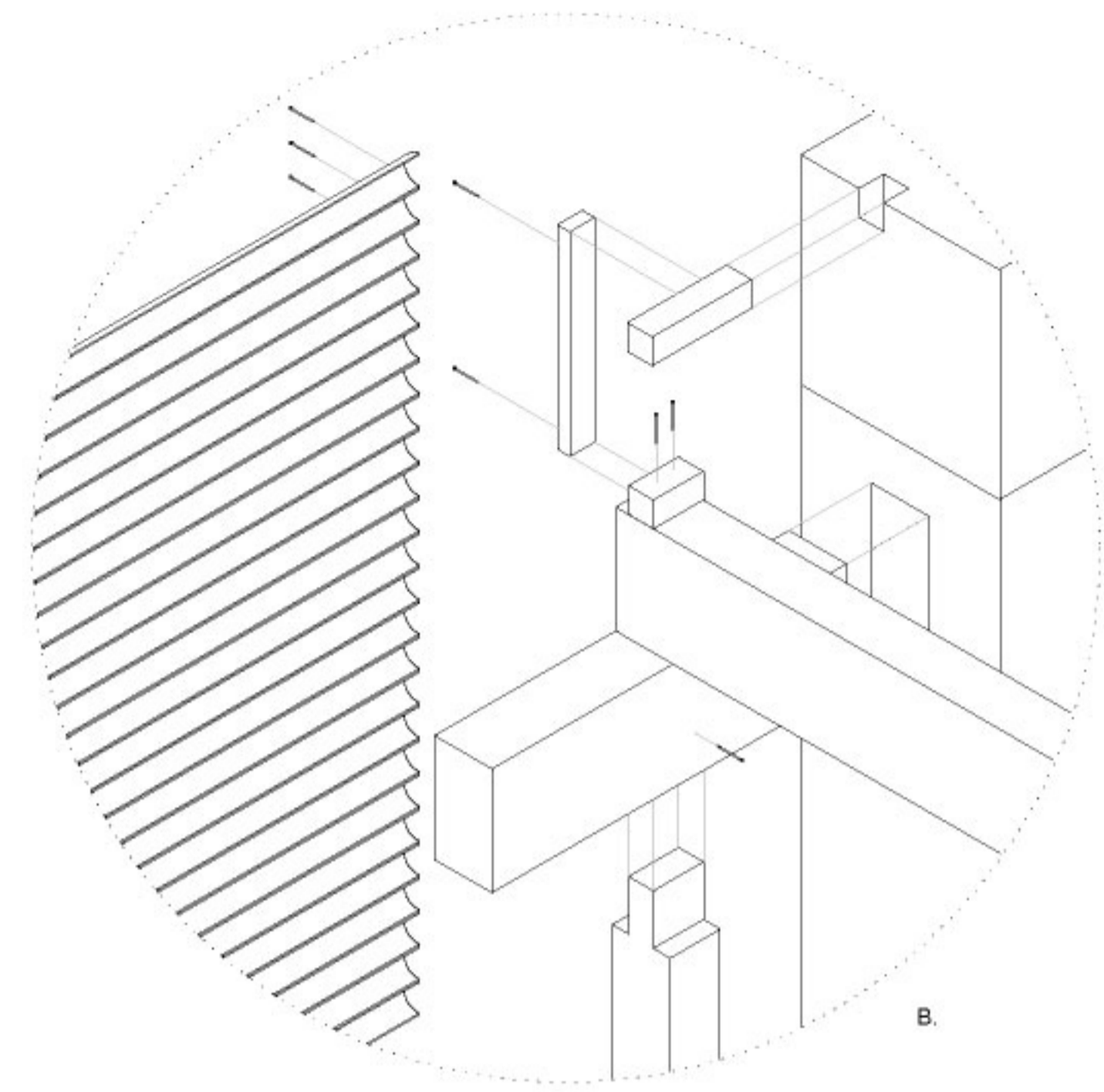
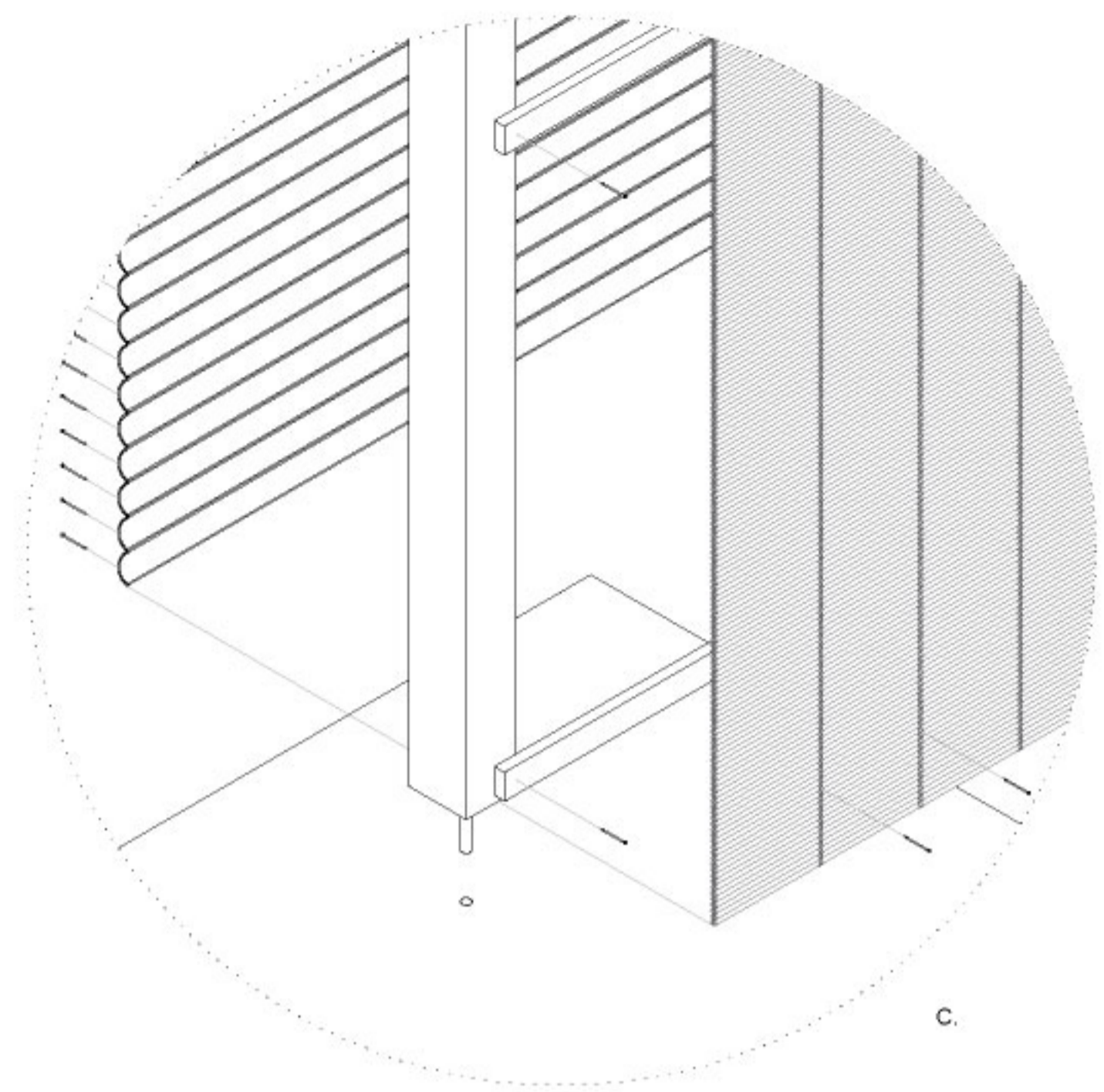


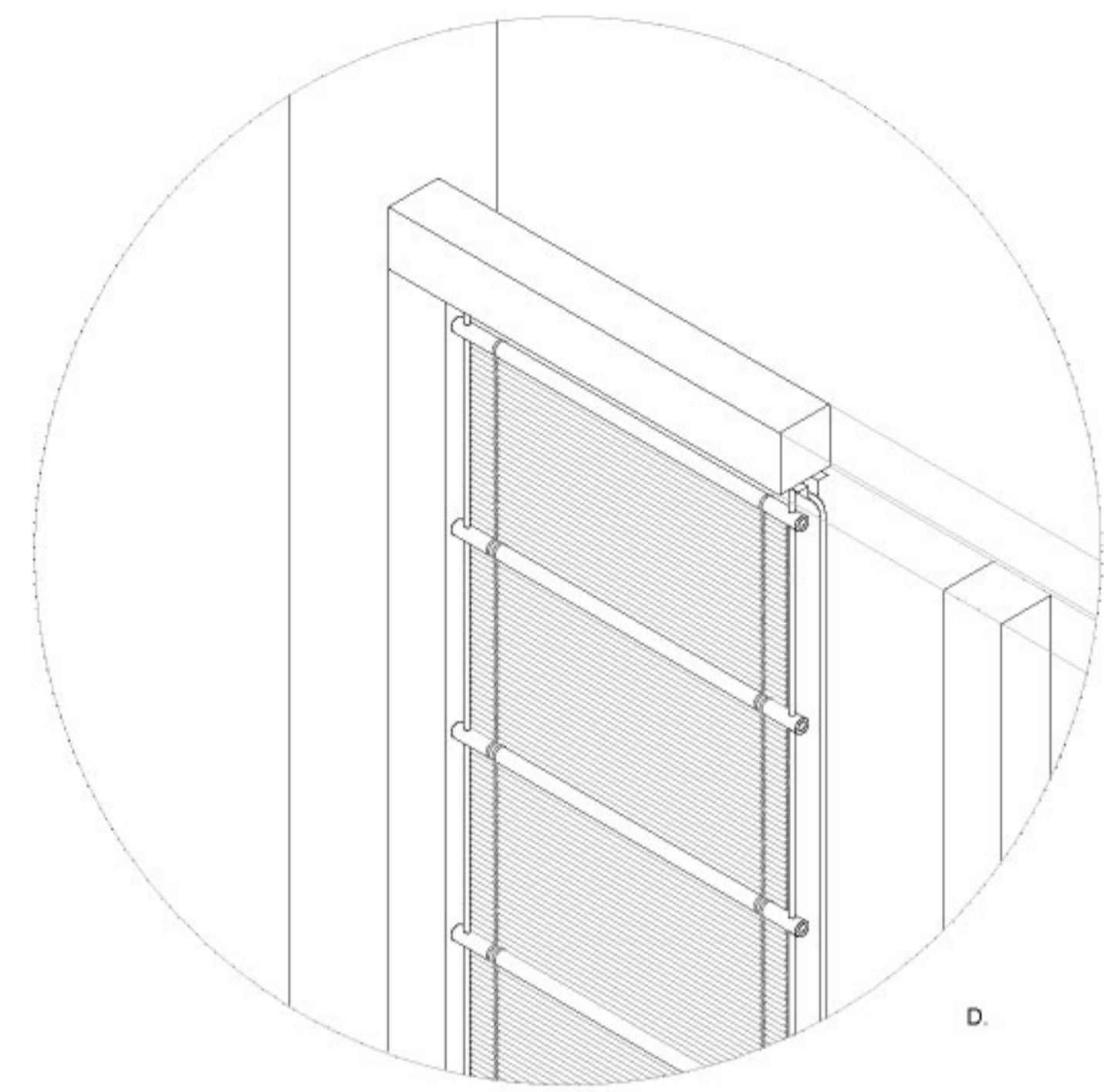
A.



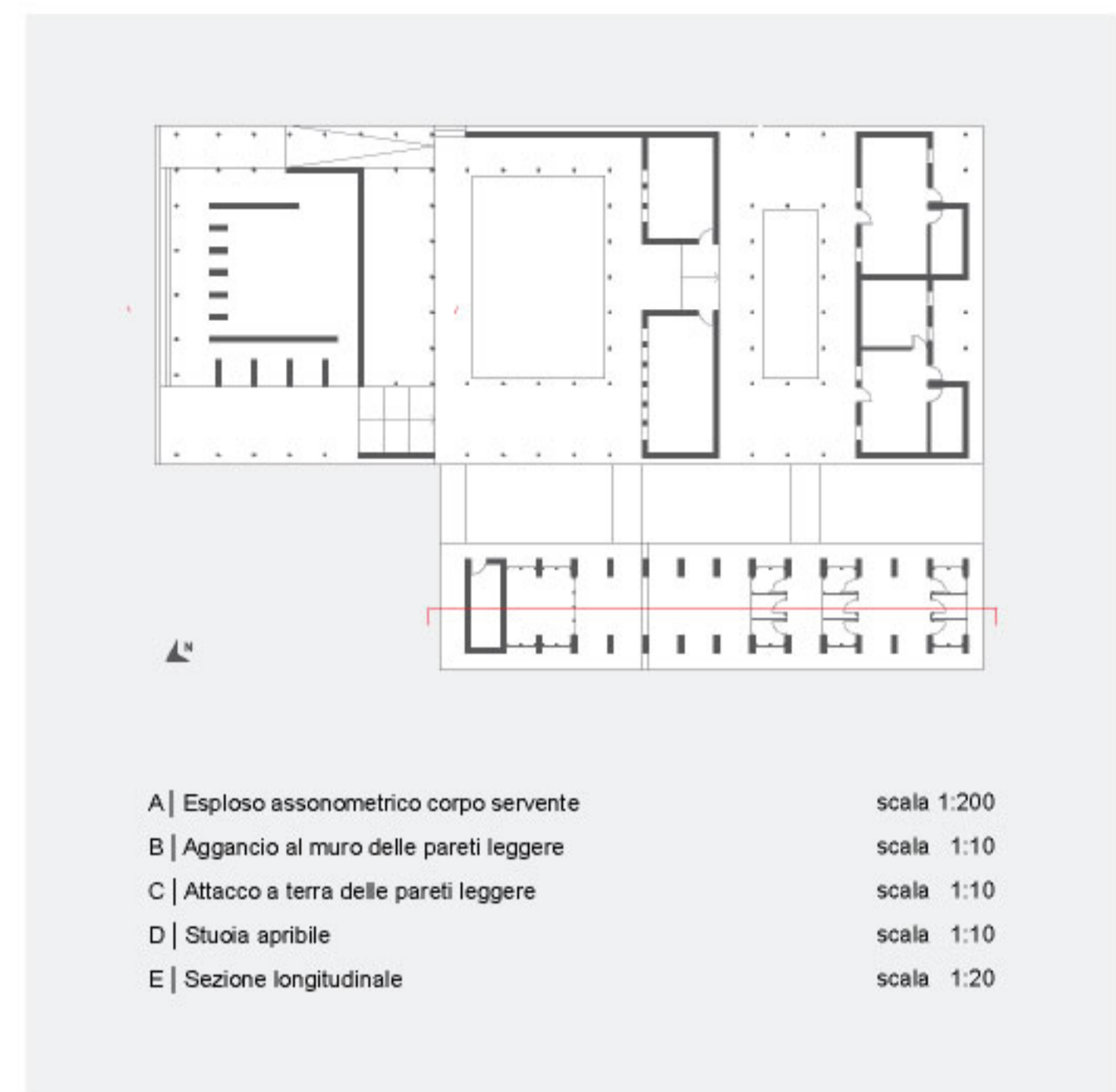
B.



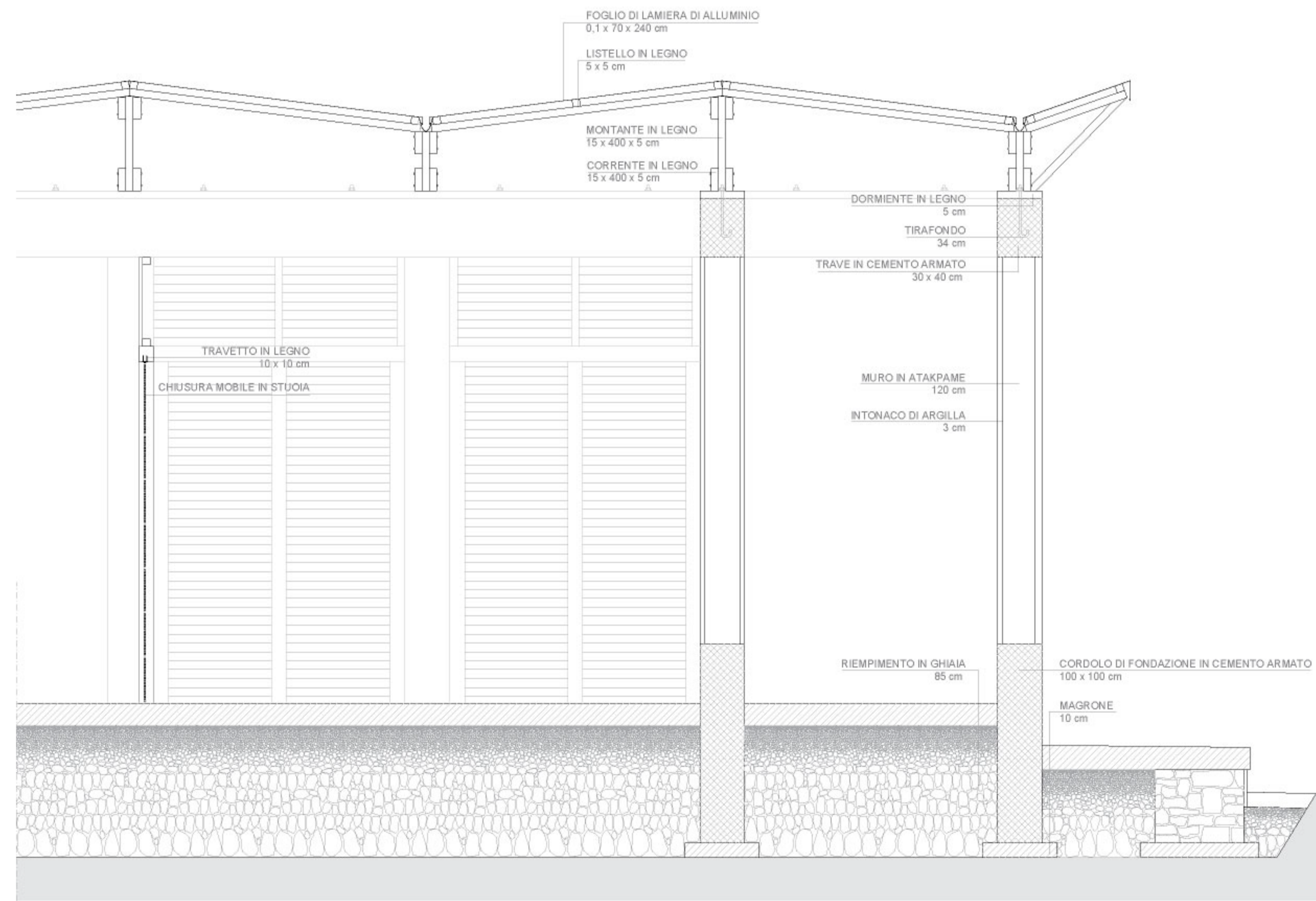
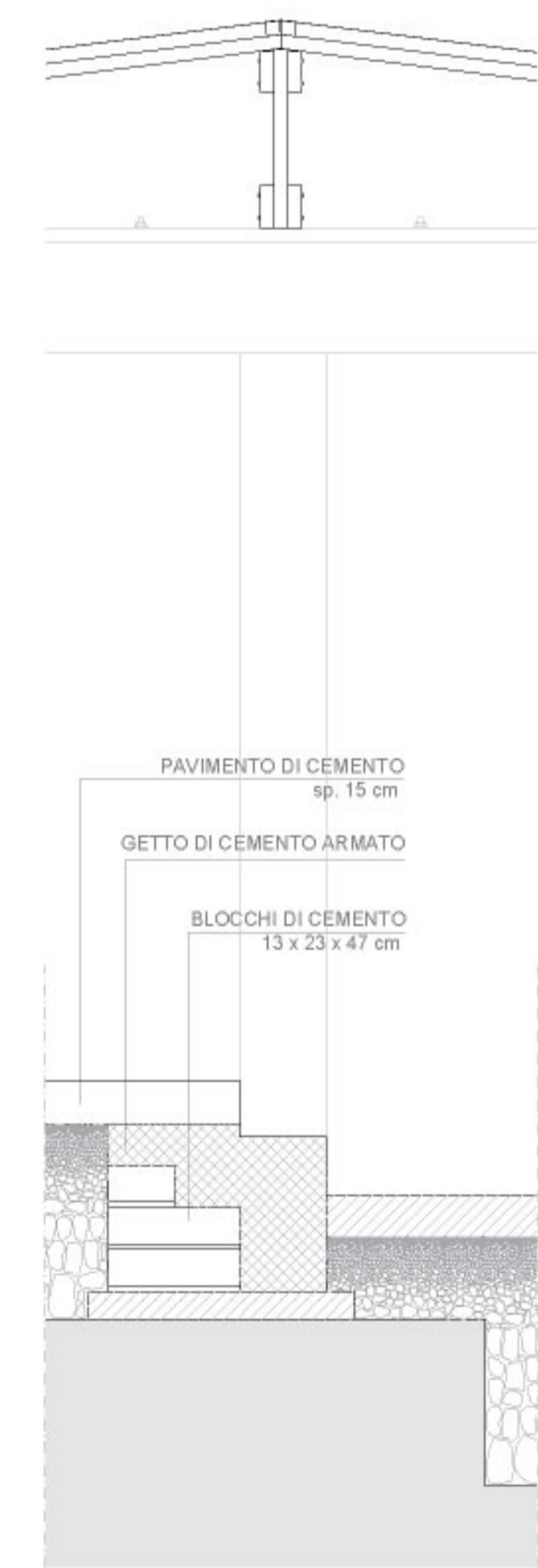
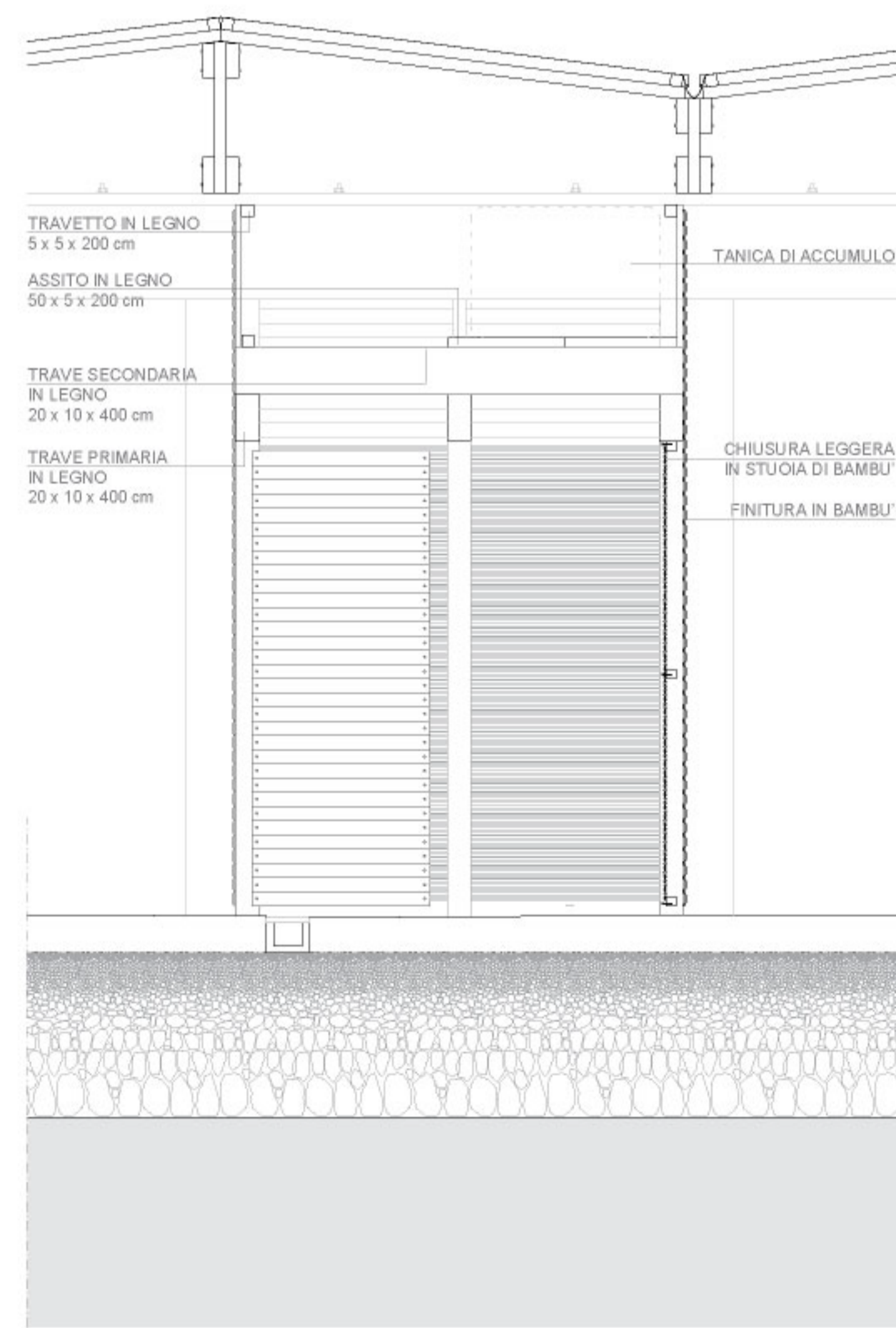
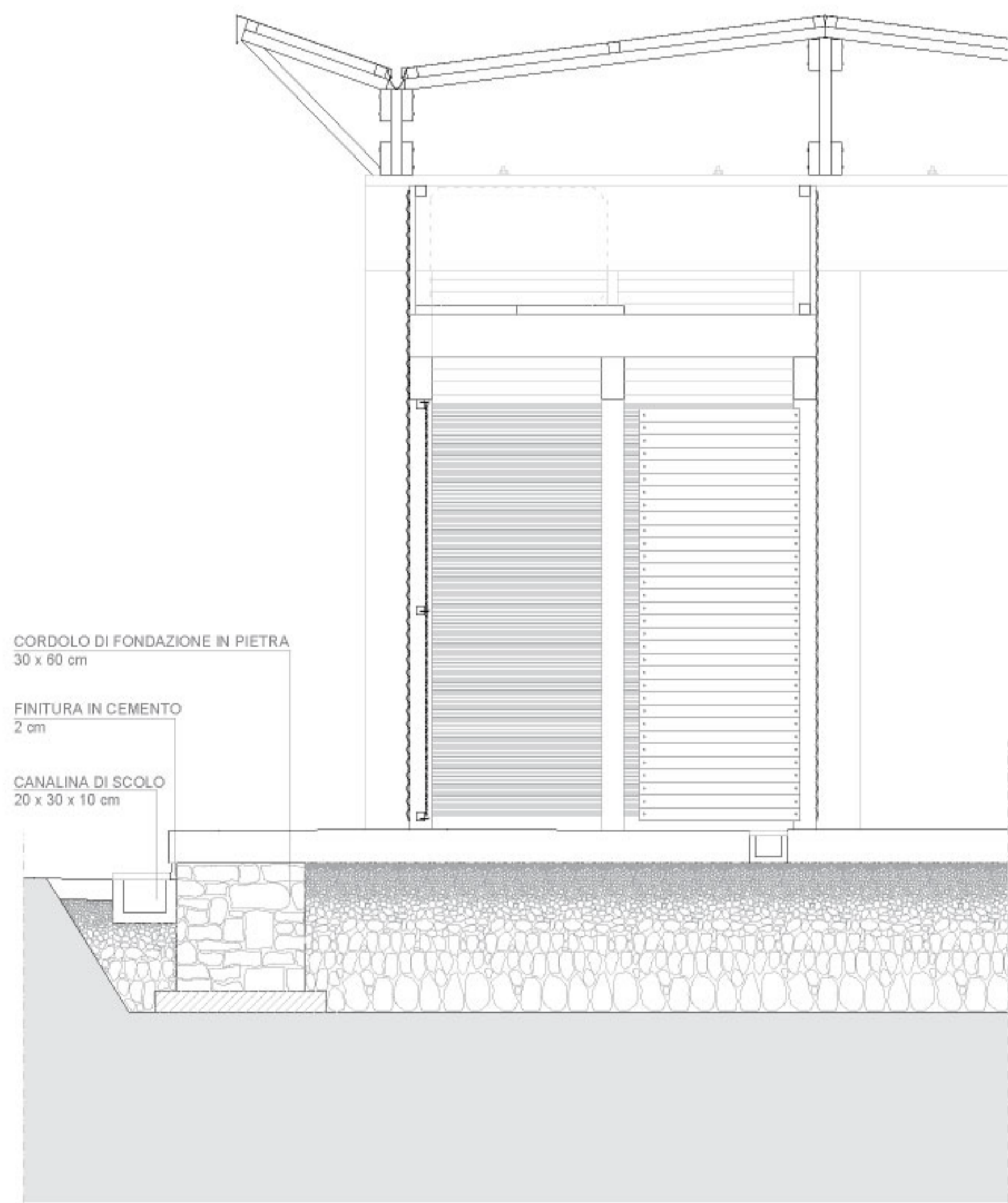
C.



D.



- A | Esploso assonometrico corpo servente scala 1:200
- B | Aggancio al muro delle pareti leggere scala 1:10
- C | Attacco a terra delle pareti leggere scala 1:10
- D | Stuoia apribile scala 1:10
- E | Sezione longitudinale scala 1:20



E.

