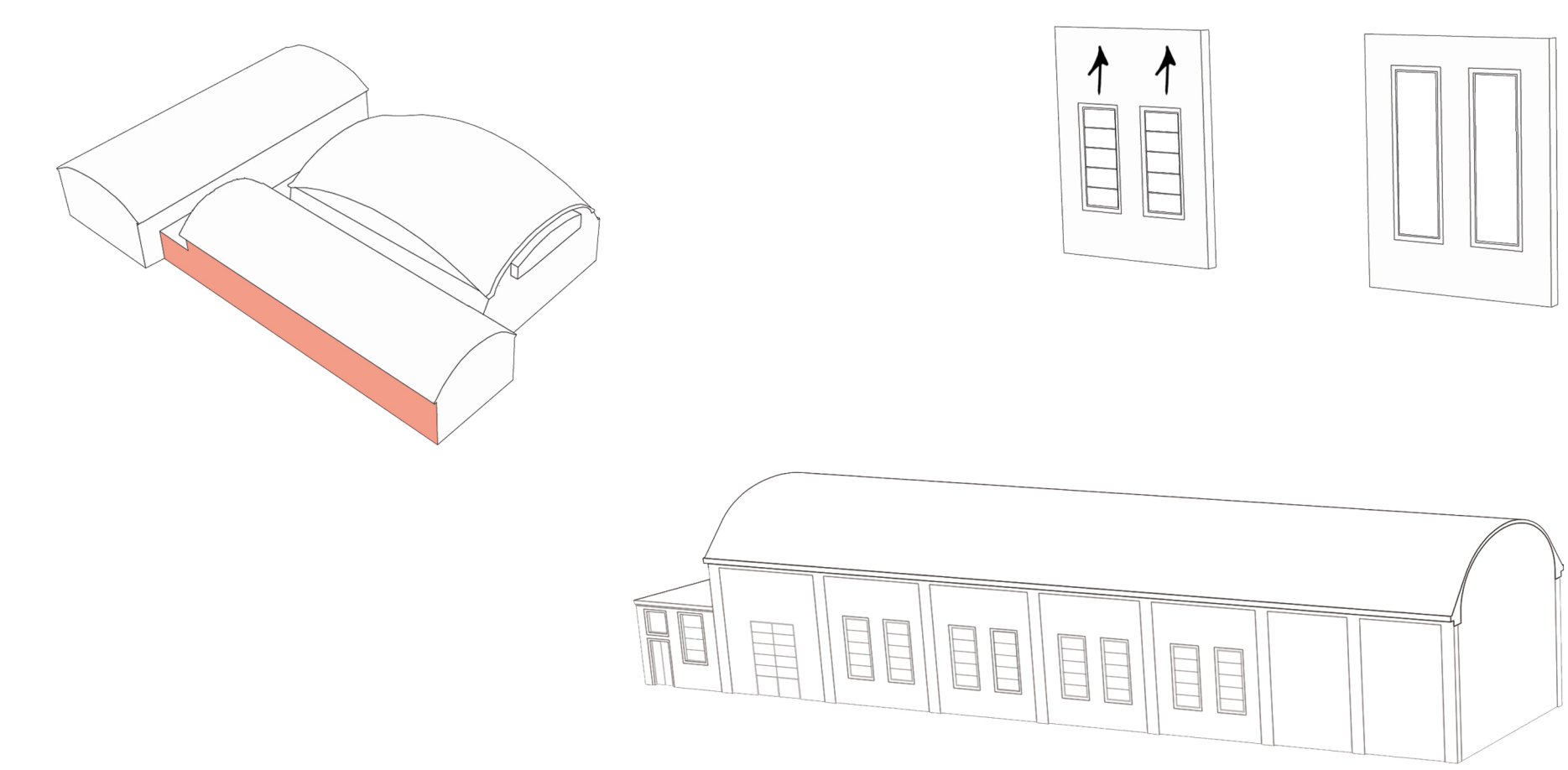
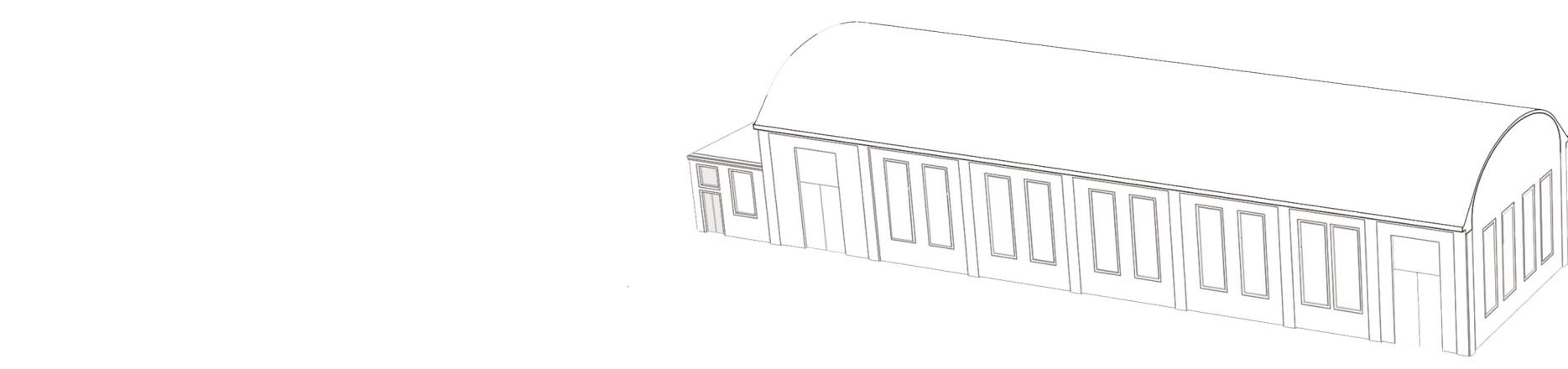


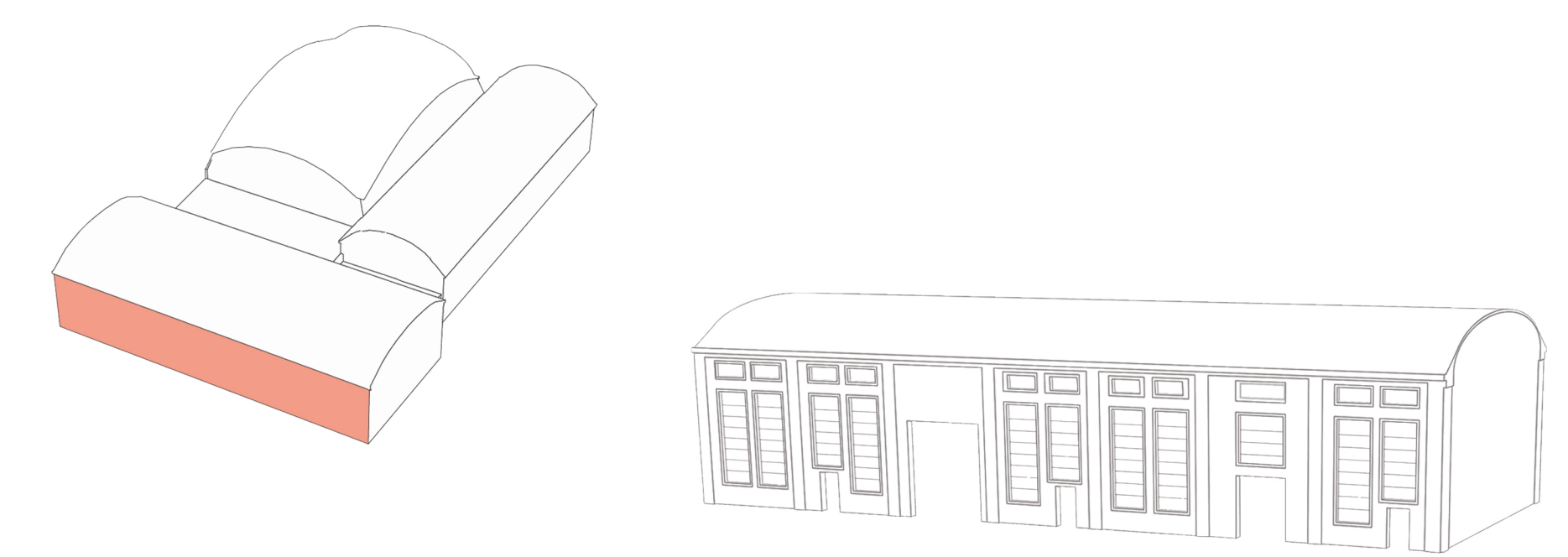
SOSTITUZIONE DEGLI INFISSI SUL FRONTE NORD E OVEST



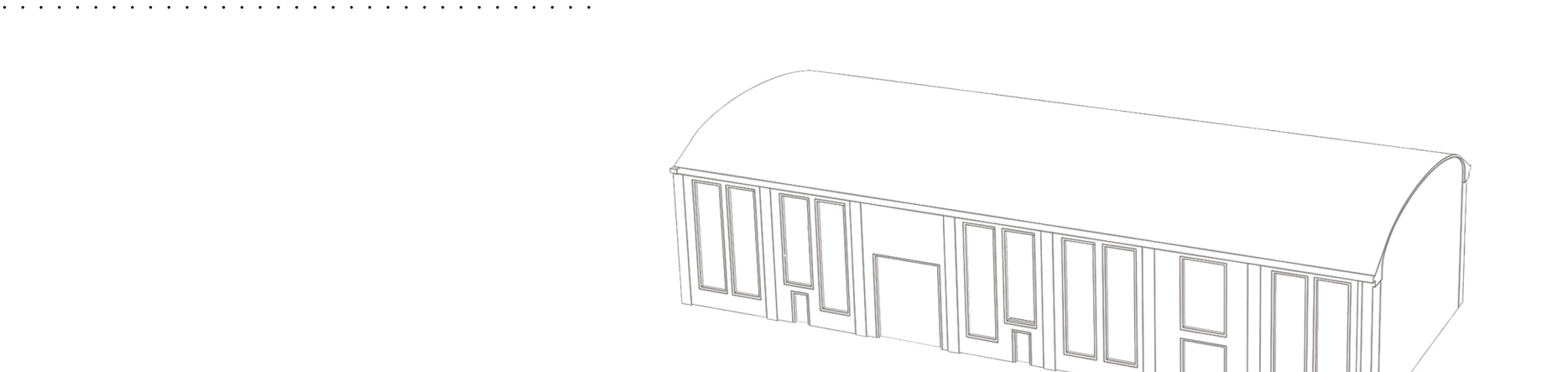
STATO DI FATTO



PROGETTO

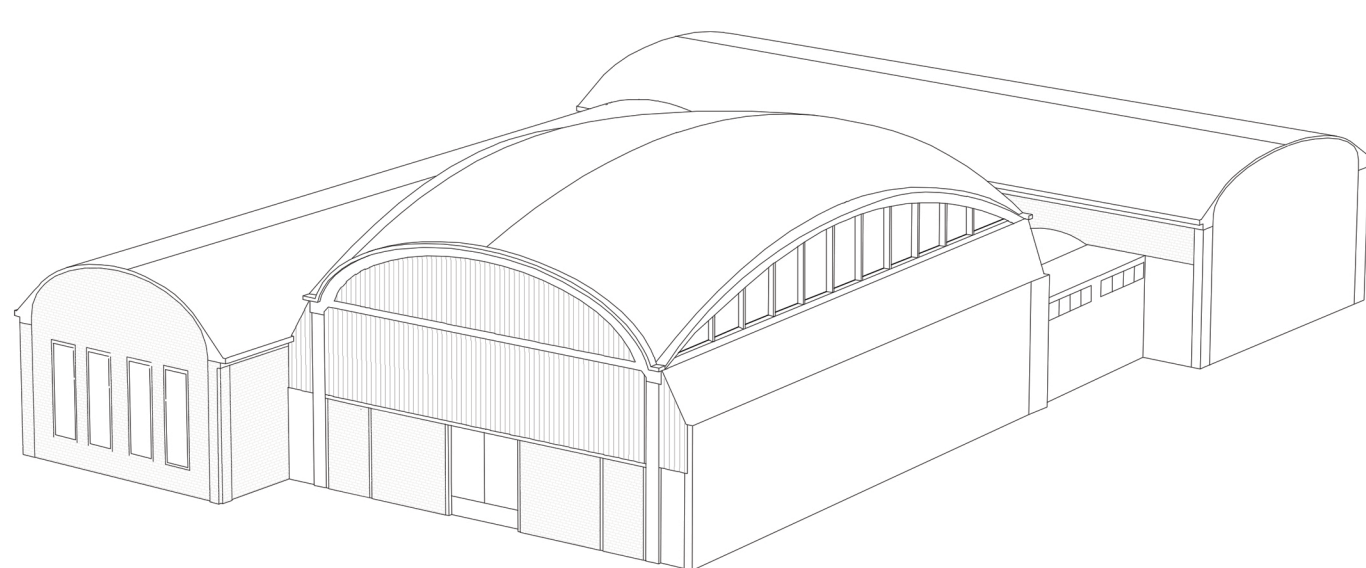


STATO DI FATTO

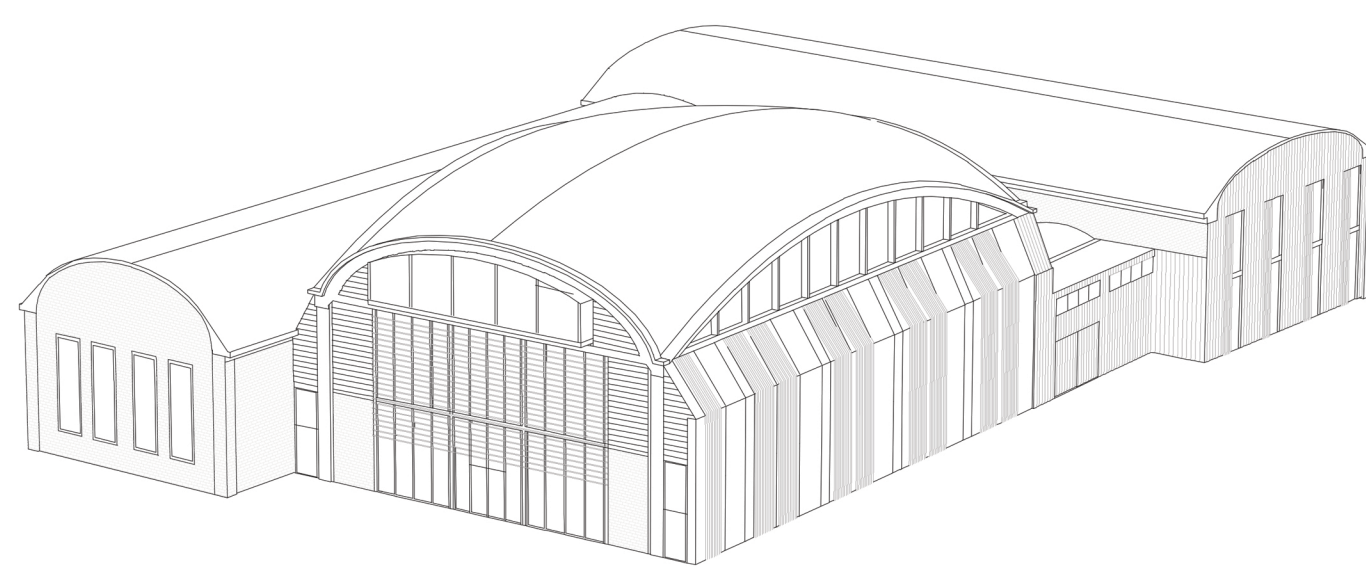


PROGETTO

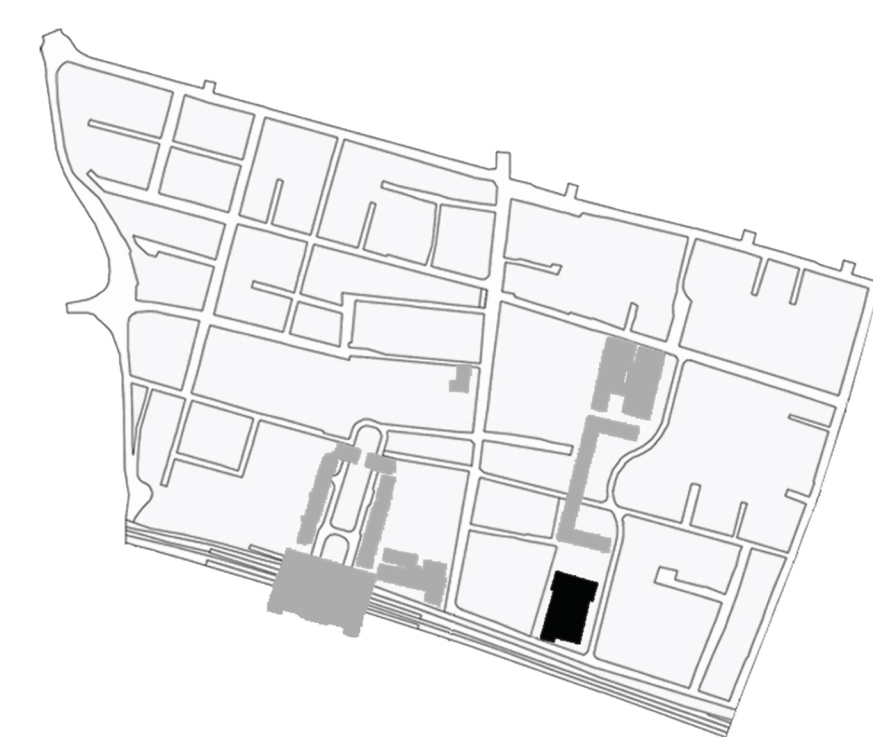
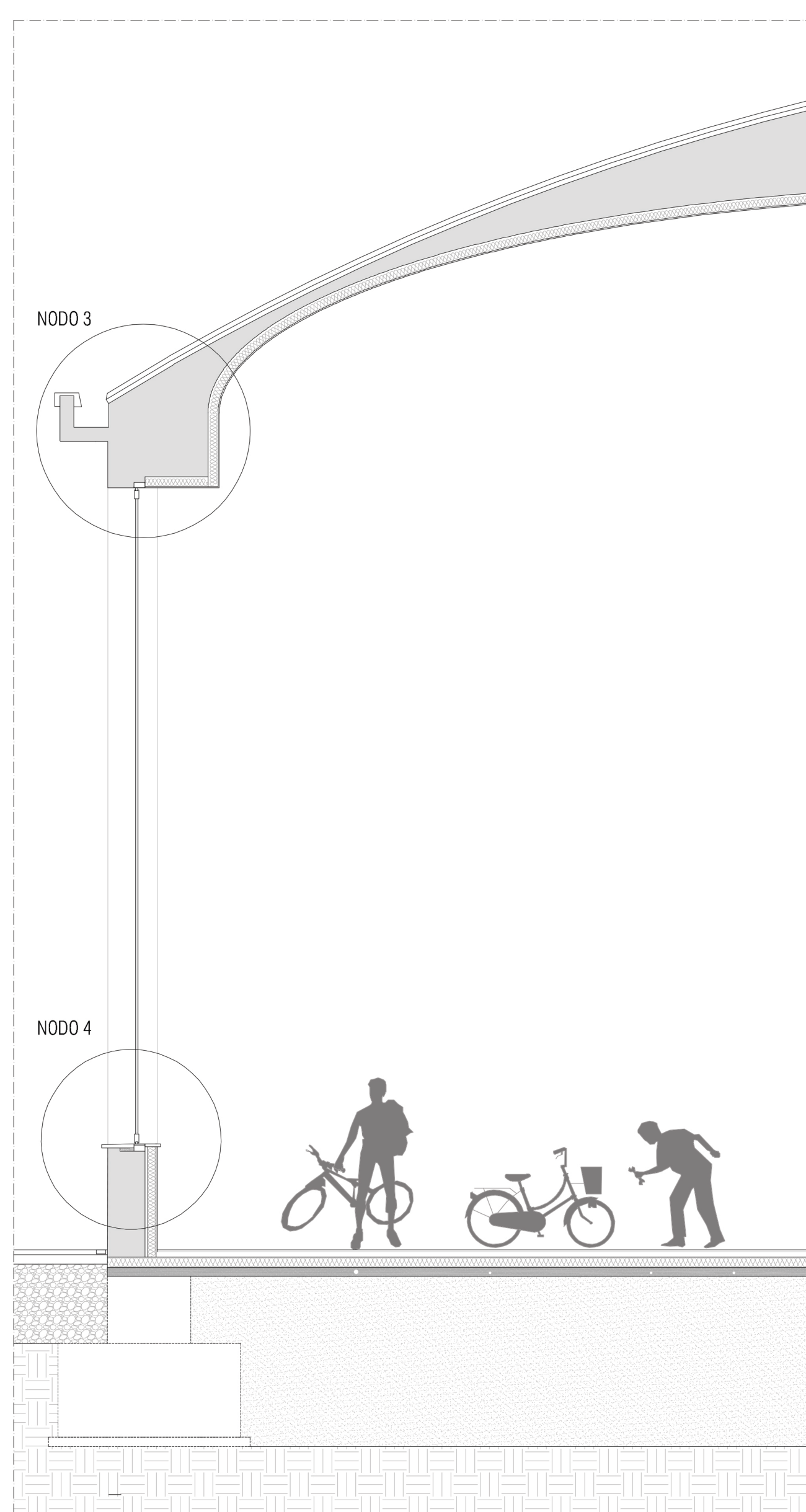
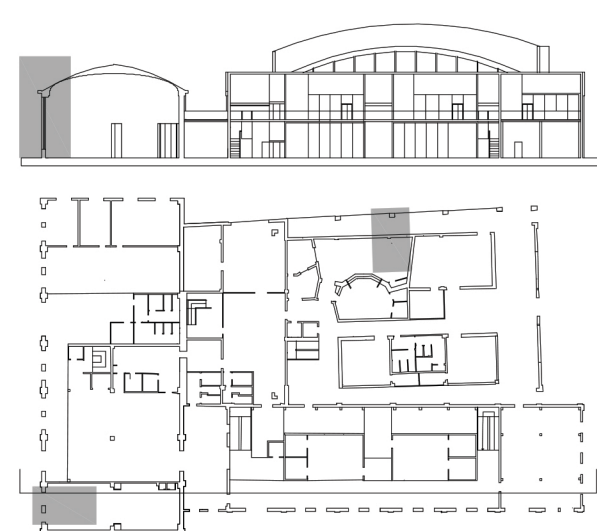
INNESTI SUL FRONTE EST E SUD



STATO DI FATTO

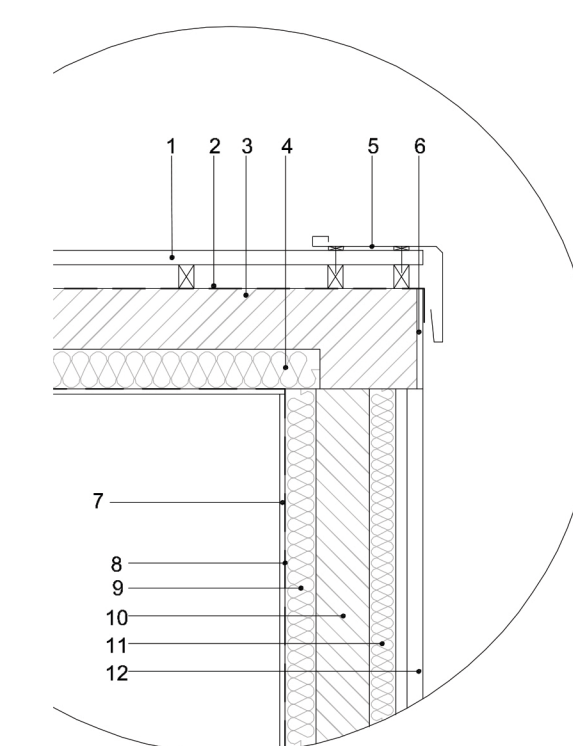


PROGETTO



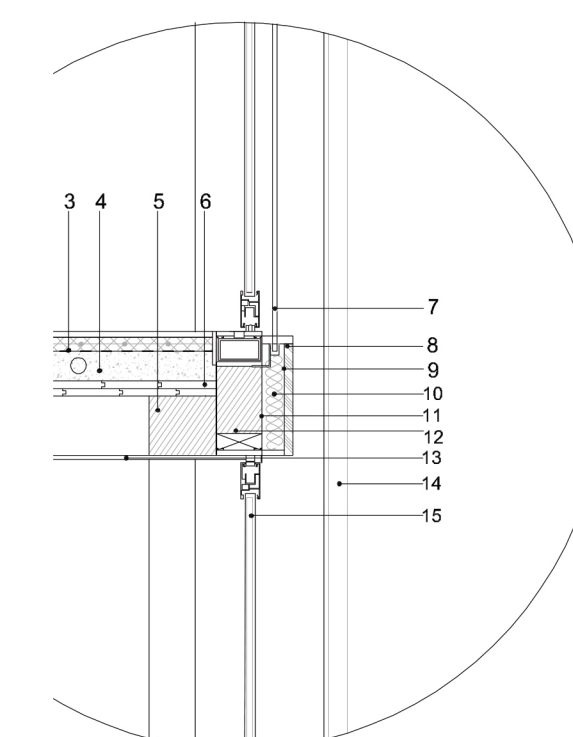
SEZIONE VERTICALE _ NODO 1

- Stratigrafia del pacchetto:
1. Manto di copertura in tegole marsigliesi
 2. Guaina impermeabile
 3. Solcio in cemento armato
 4. Isolante in fibra di legno
 5. Scossalina in alluminio
 6. Intoraco
 7. Rivestimento in cartongesso
 8. Barriera al vapore
 9. Isolante in fibra di legno
 10. Tampornamento in mattoni
 11. Isolante in fibra di legno
 12. Pannelli ondulati zinco-titano VMZinc - andamento verticale con passaggio d'aria

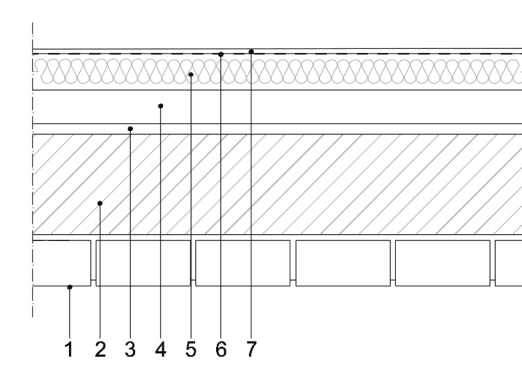


SEZIONE VERTICALE _ NODO 2

- Stratigrafia del pacchetto:
1. Finitura in parquet laminato
 2. Massetto in cls con rete elettrosaldata
 3. Mestrassino fono isolante
 4. Mestrassino alleggerito di integrazione impiantistica
 5. Trave in legno lamellare
 6. Doppio tavoleto incrociato Sp: cm 4
 7. Parapetto
 8. Rivestimento in alluminio
 9. Guaina impermeabile
 10. Isolante in fibra di legno
 11. Barriera al vapore
 12. Trave in legno lamellare
 13. Controsolito in cartongesso
 14. Frangisole in alluminio
 15. Serramento in alluminio con vetrocamera



PARTIZIONE ESTERNA



Stratigrafia del pacchetto:

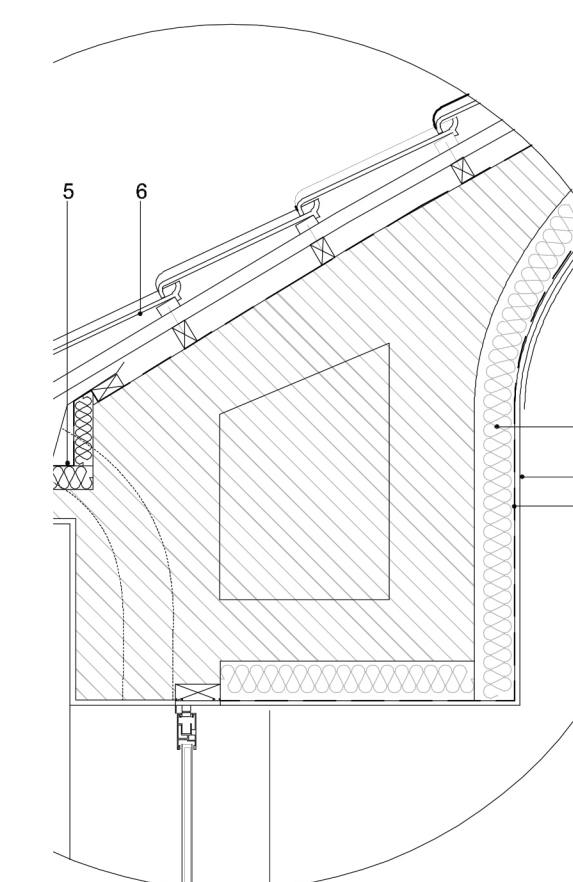
1. Mattone faccia vista
2. Muratura esistente
3. Intercapedine aerata
4. Isolante in fibra di legno
5. Isolante in fibra di legno
6. Barriera al vapore
7. Pannello in cartongesso

PIANO TERRA



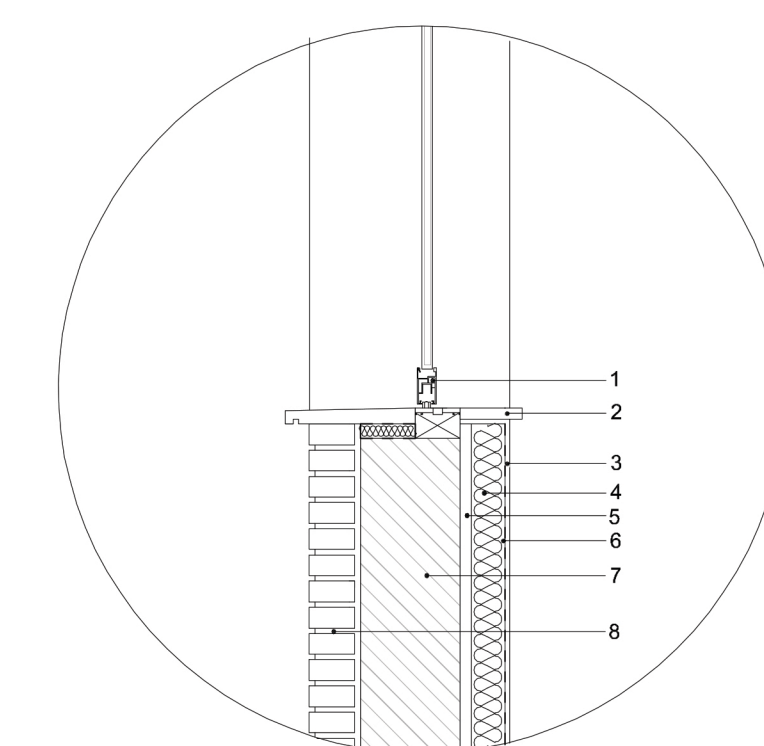
SEZIONE VERTICALE _ NODO 3

- Stratigrafia del pacchetto:
1. Copertina in lamiera
 2. Canale di gronda in lamiera
 3. Isolante in fibra di legno
 4. Manto di copertura in tegole marsigliesi
 5. Guaina impermeabile
 6. Solcio in cemento armato
 7. Isolante termico
 8. Rivestimento in cartongesso
 9. Barriera al vapore



SEZIONE VERTICALE _ NODO 4

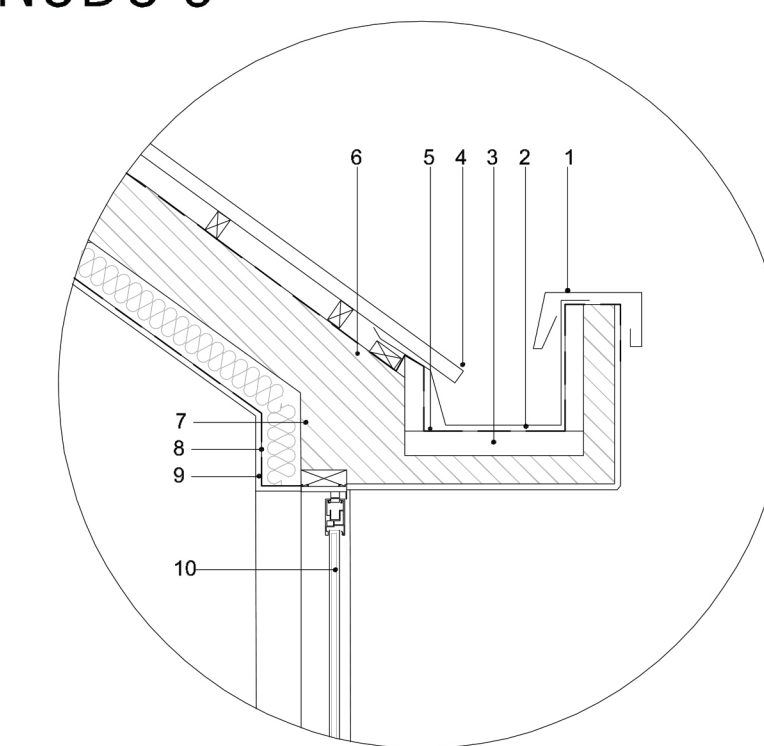
- Stratigrafia del pacchetto:
1. Serramento in alluminio con vetrocamera
 2. Soglia
 3. Intoraco
 4. Isolante in fibra di legno
 5. Camera d'aria
 6. Barriera al vapore
 7. Muratura
 8. Rivestimento in mattoni faccia vista



NODO 5

SEZIONE VERTICALE _ NODO 5

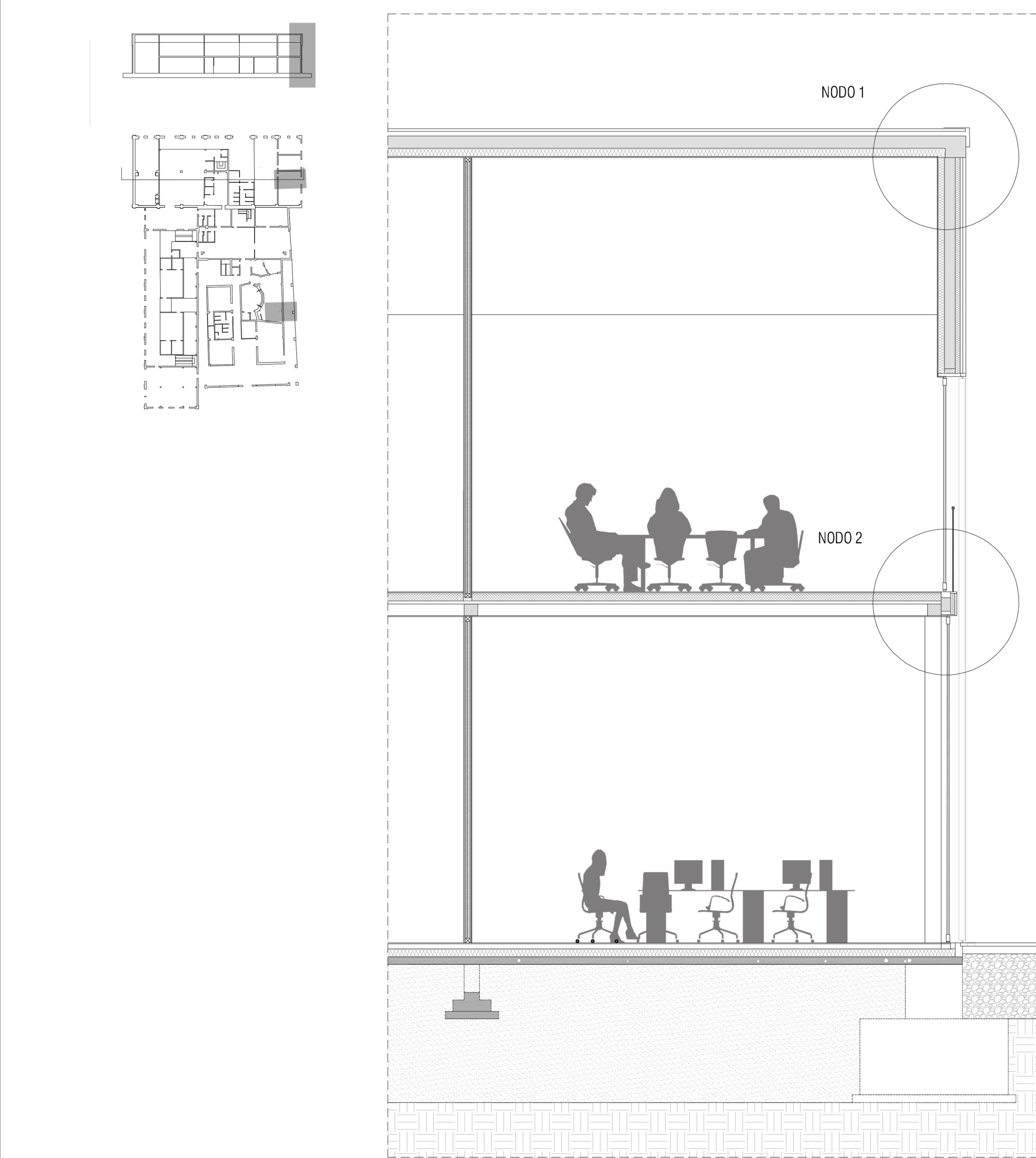
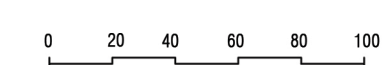
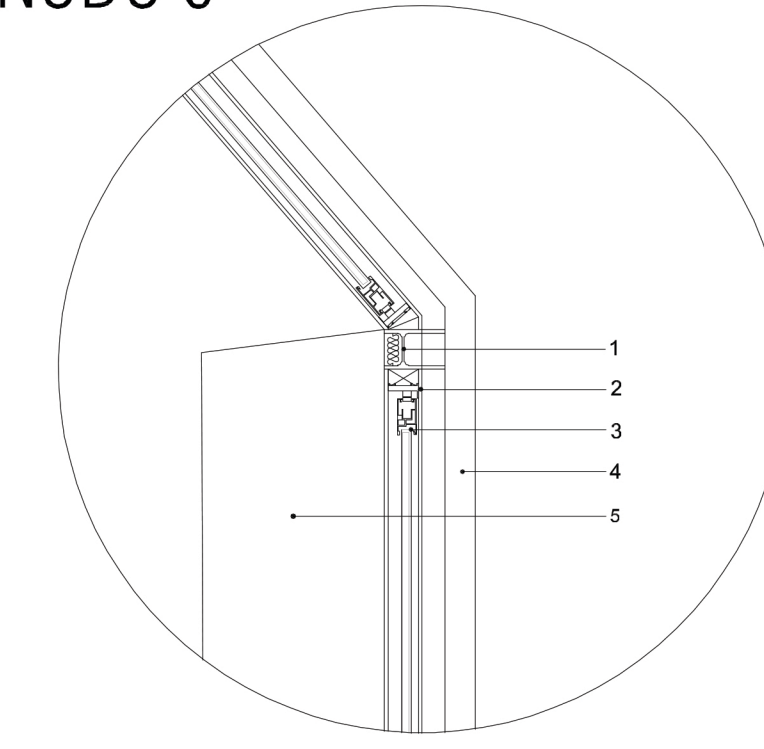
- Stratigrafia del pacchetto:
1. Copertina in lamiera
 2. Canale di gronda in lamiera
 3. Isolamento termico
 4. Manto di copertura in lastre
 5. Guaina impermeabile
 6. Solcio in cemento armato
 7. Isolante in fibra di legno
 8. Barriera al vapore
 9. Rivestimento in cartongesso
 10. Serramento in alluminio con vetrocamera



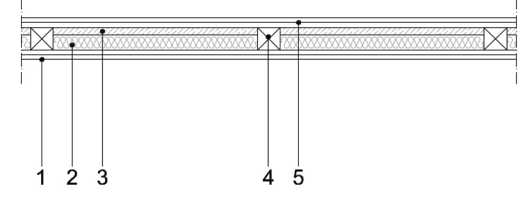
NODO 6

SEZIONE VERTICALE _ NODO 6

- Stratigrafia del pacchetto:
1. Trave HE 100 B
 2. Montanti HE 100 B
 3. Serramento in alluminio con vetrocamera
 4. Frangisole in alluminio
 5. Pilastro esistente

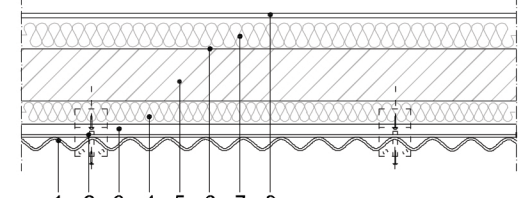


PARTIZIONE INTERNA _ sistema knauf



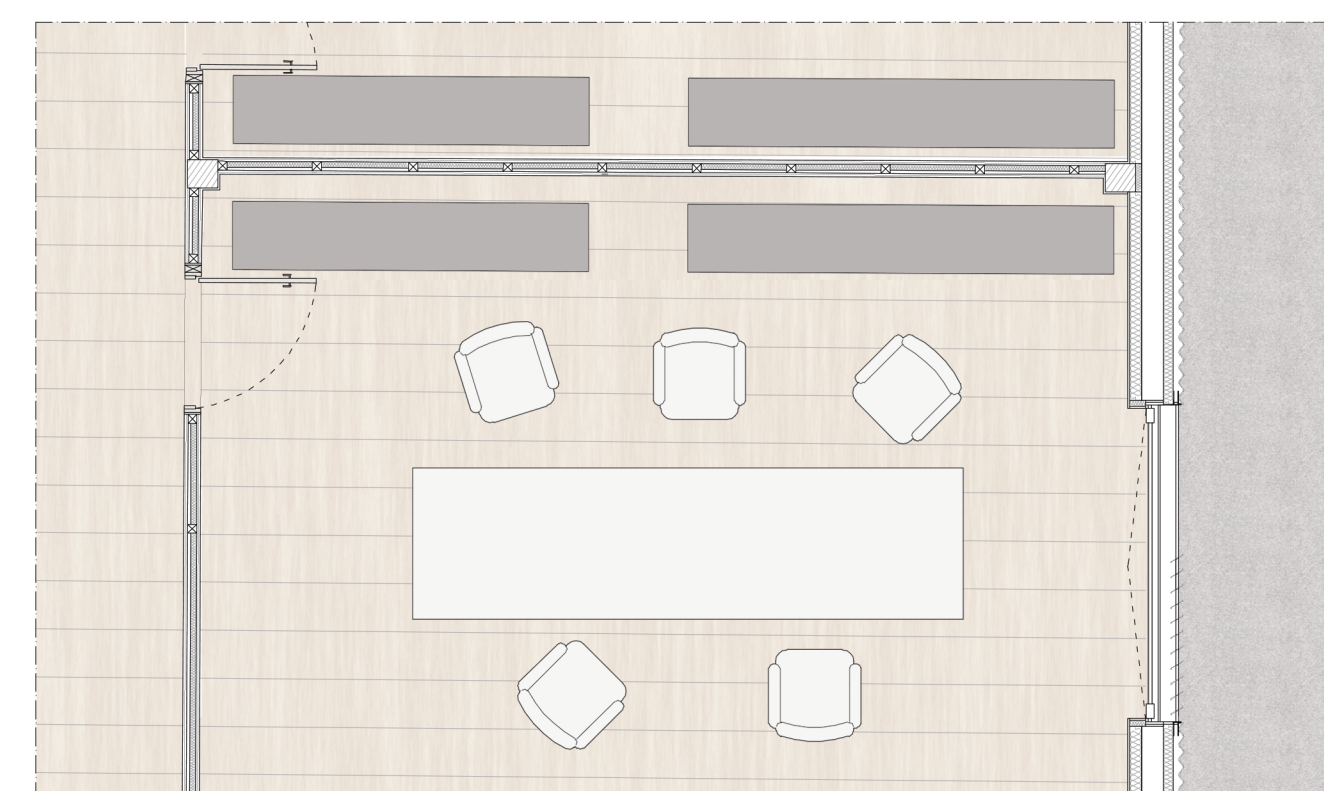
- Stratigrafia del pacchetto:
1. Lastra in cartongesso
 2. Isolamento
 3. Pannello in OSB
 4. Montanti in legno
 5. Lastra in cartongesso

PARTIZIONE ESTERNA

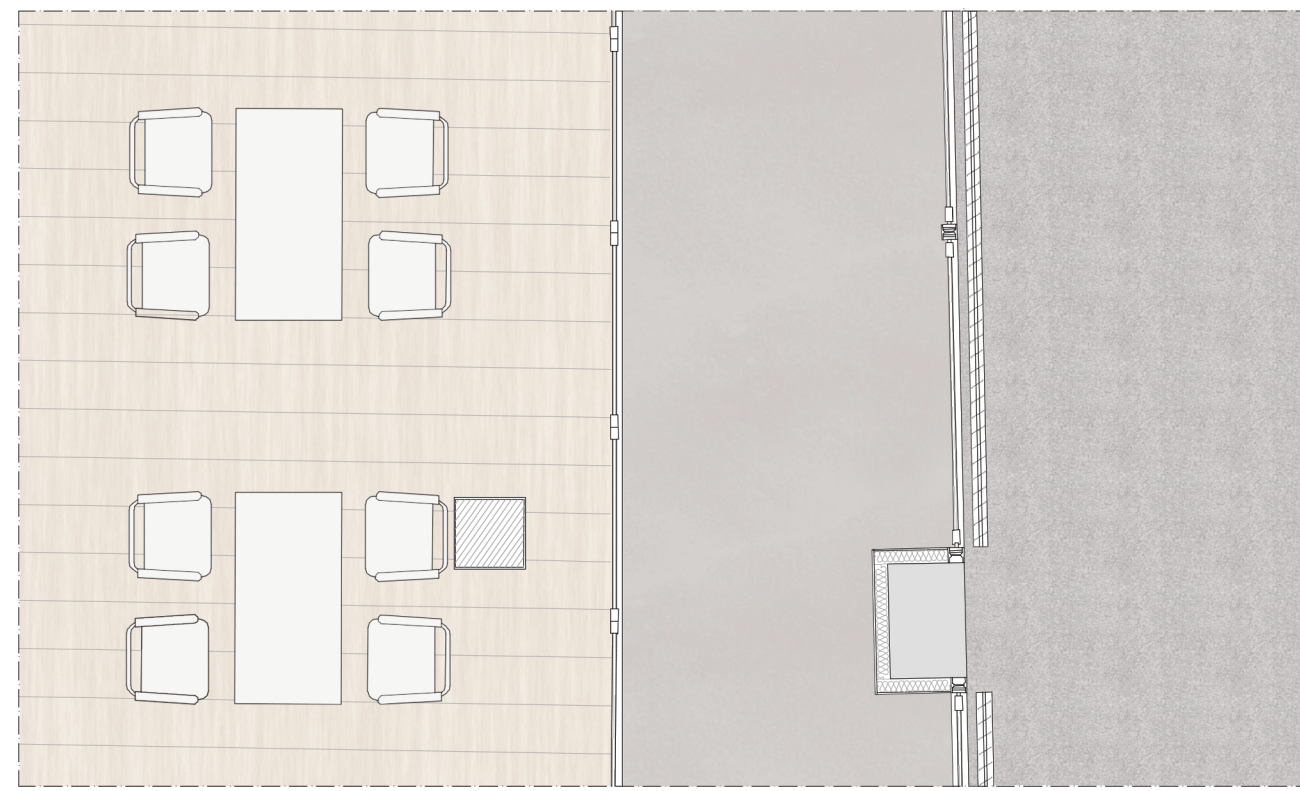


- Stratigrafia del pacchetto:
1. Pannelli ondulati zinco-titano VMZinc
 2. Profilo metallico a Z
 3. Intercapedine aerata
 4. Isolante
 5. Muratura esistente
 6. Barriera al vapore
 7. Isolamento termico
 8. Pannello in cartongesso

PRIMO PIANO



PRIMO PIANO



Dettaglio stratigrafico dell' applicazione di moduli in lamiera grecata ad andamento verticale

