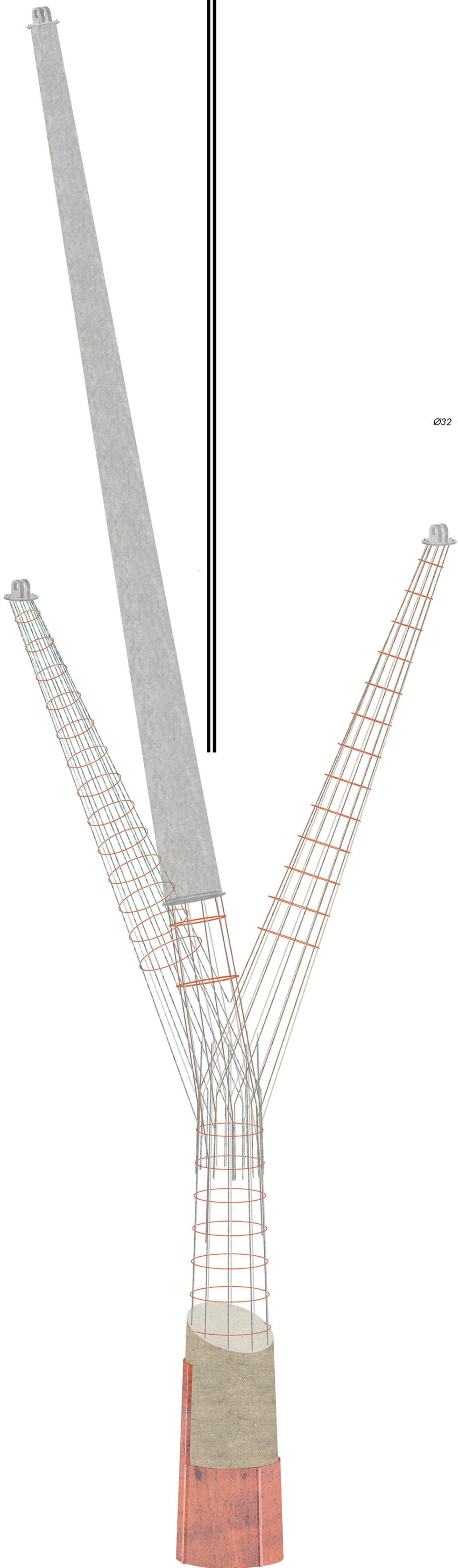
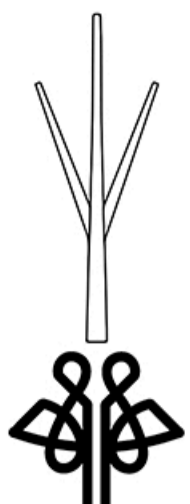
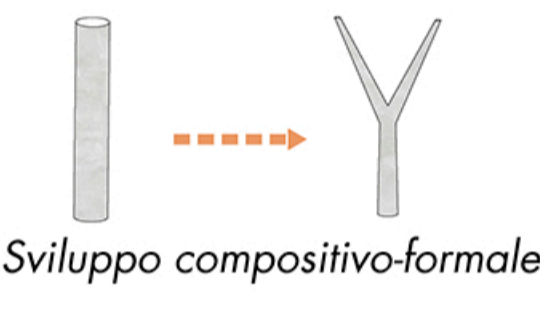
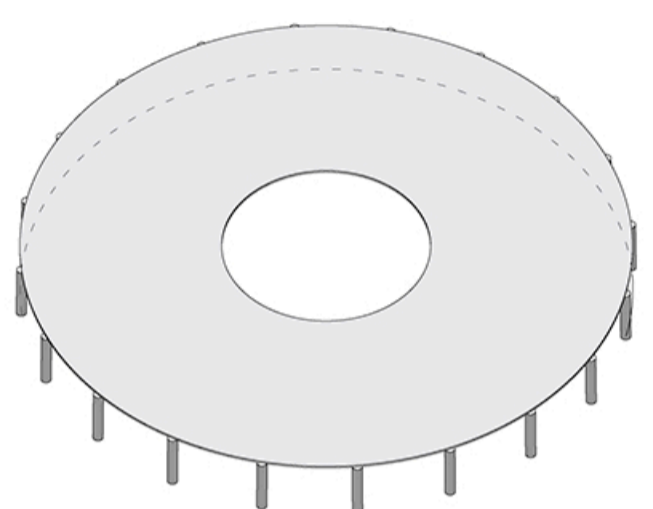
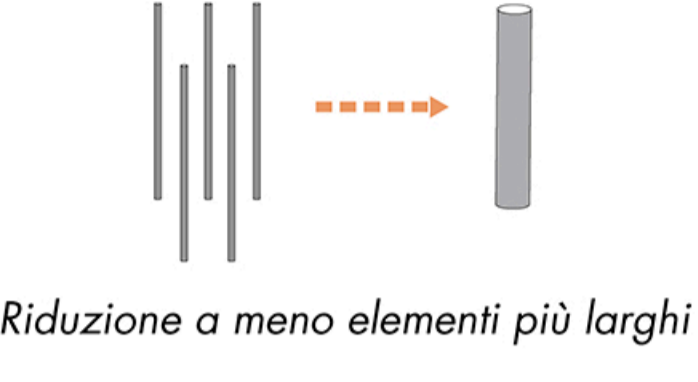
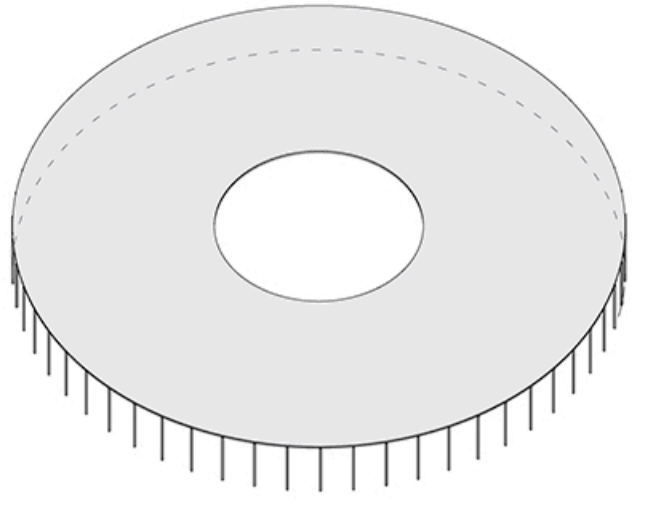


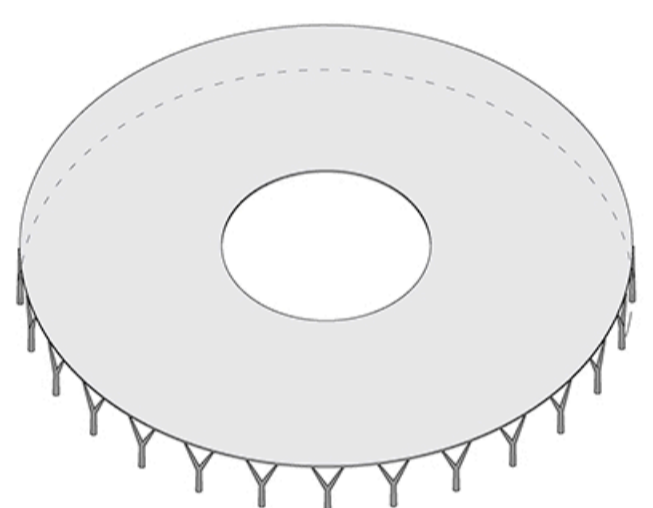
MINIMIZE MAXIMUM



PULIZIA DI PROSPETTO
RIGOROSITÀ

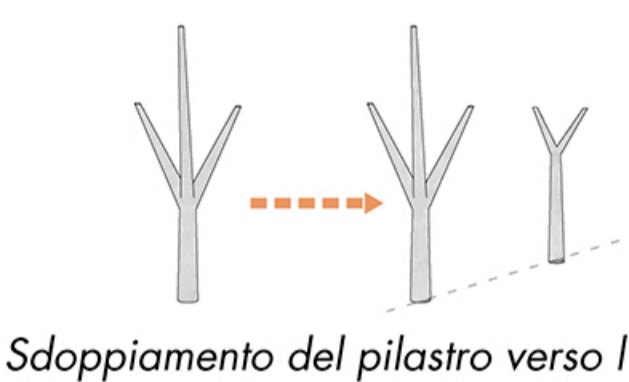
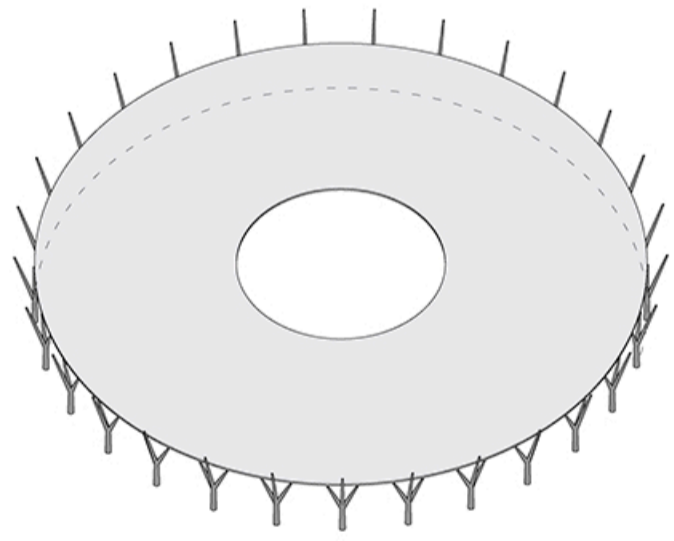
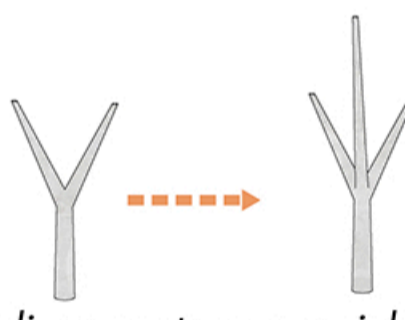


SEMPlicità
COMPOSIZIONE

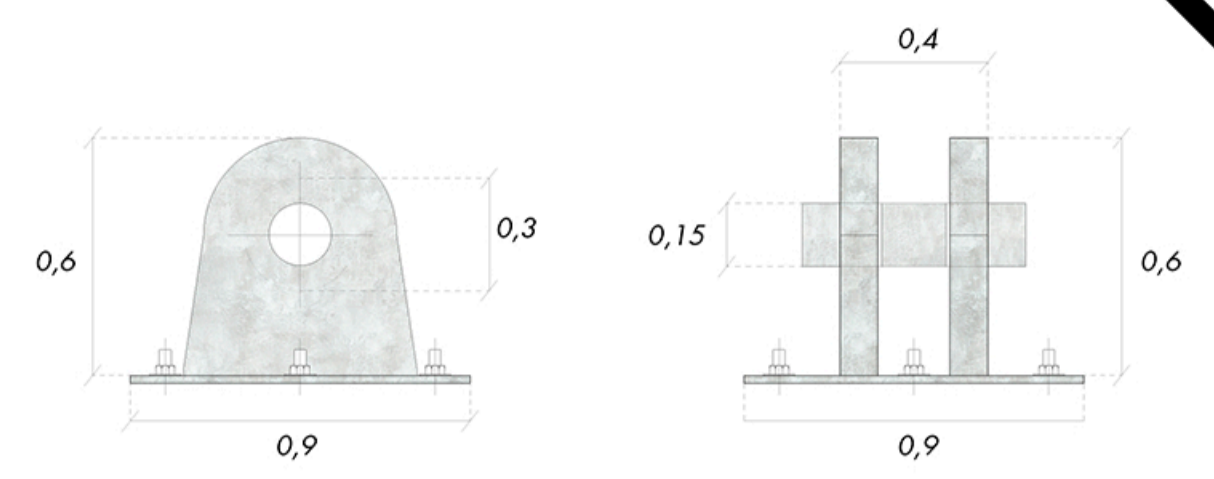
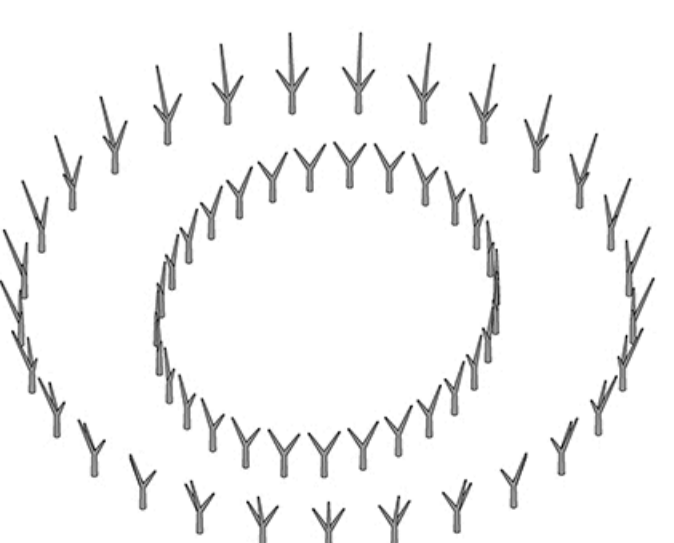


MINIMIZE
MAXIMUM

FUNZIONALITÀ

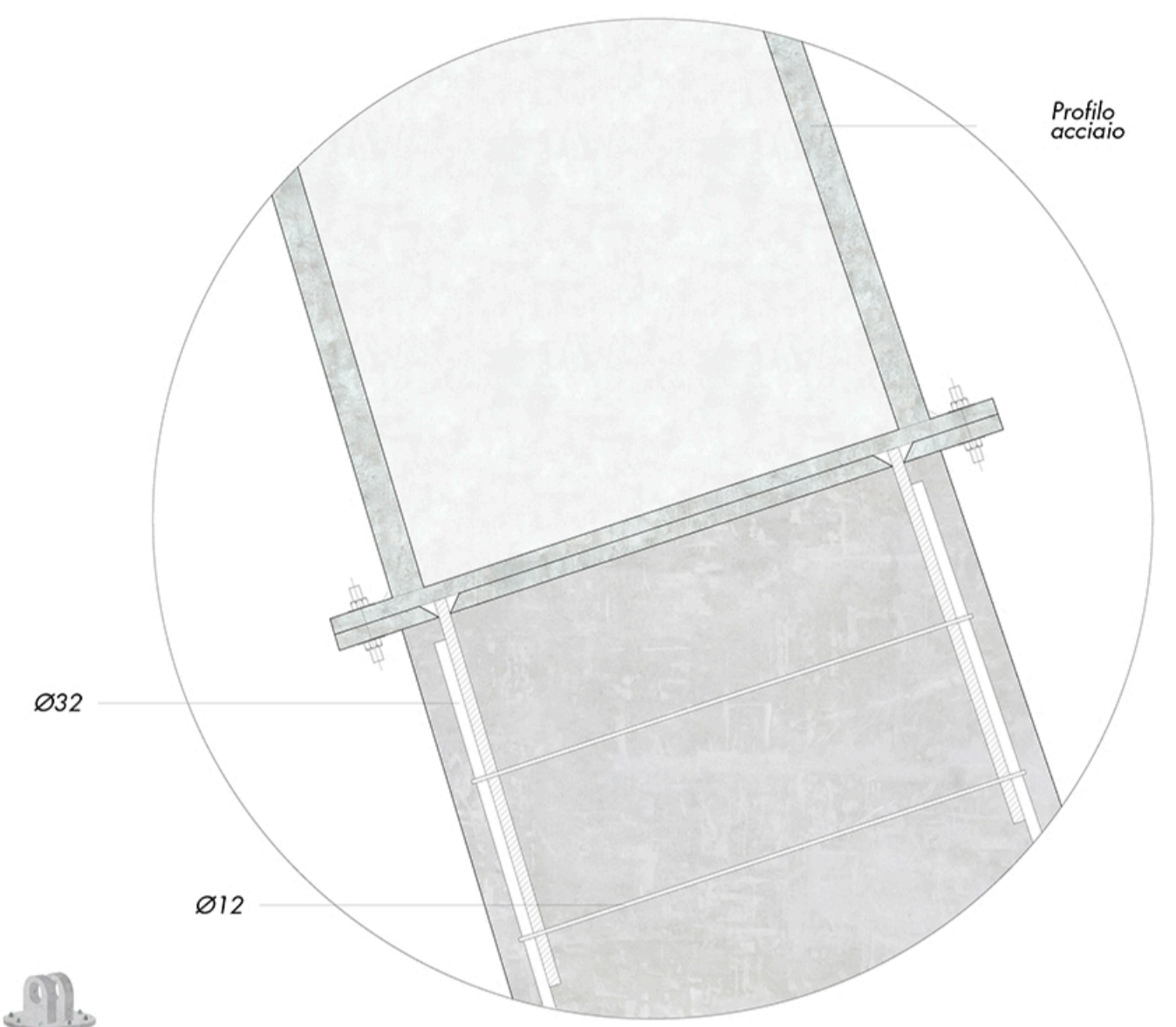


STABILITÀ
PERFORMABILITÀ



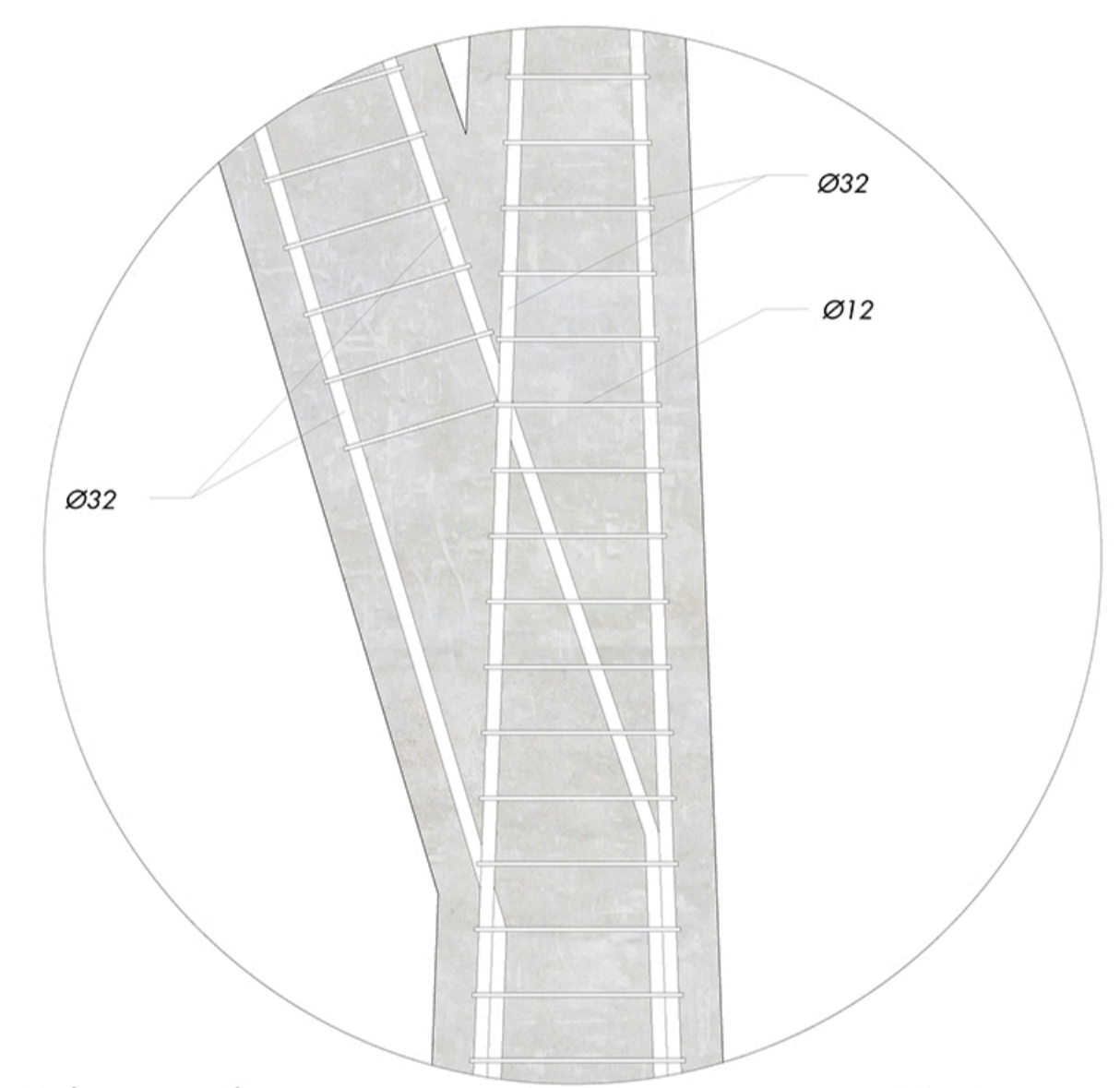
Dettaglio Cerniera

1/20



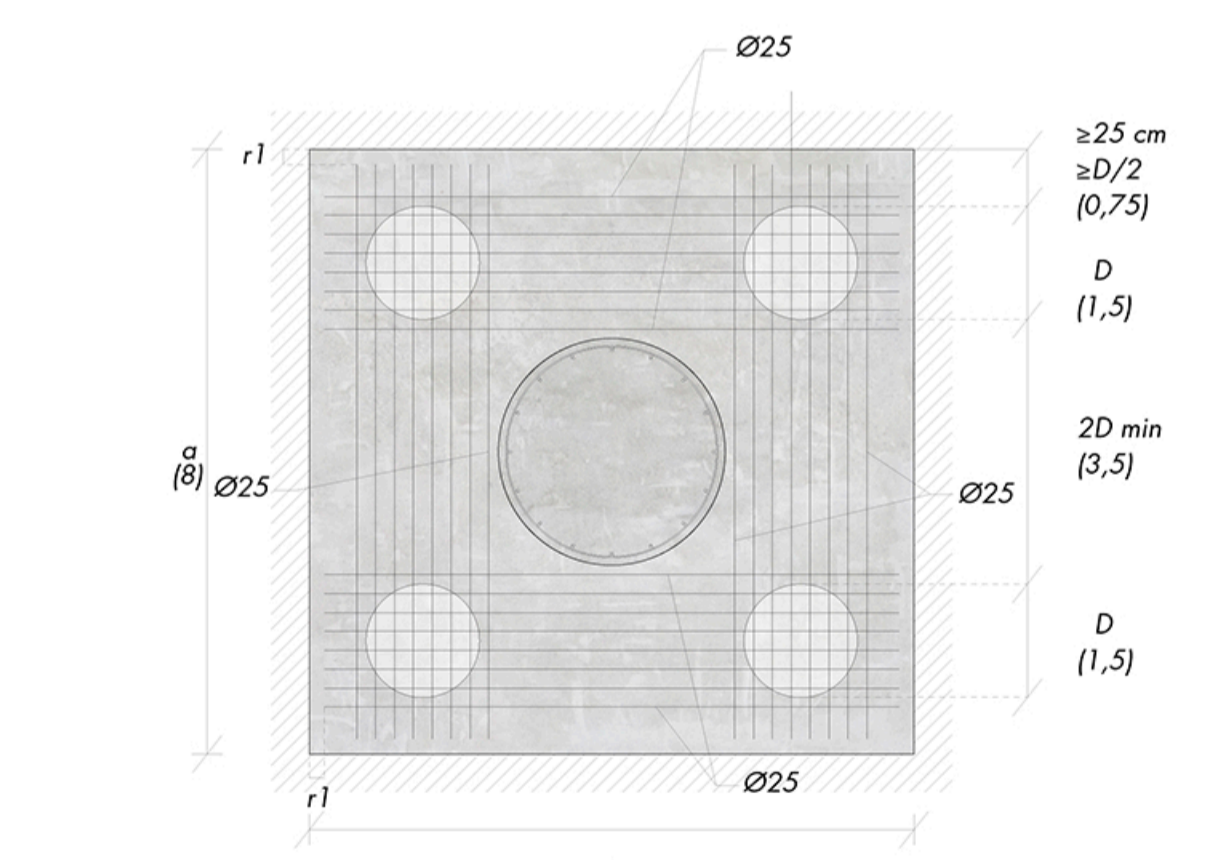
Schema nodo pilastro - puntone

1/20



Schema nodo armatura

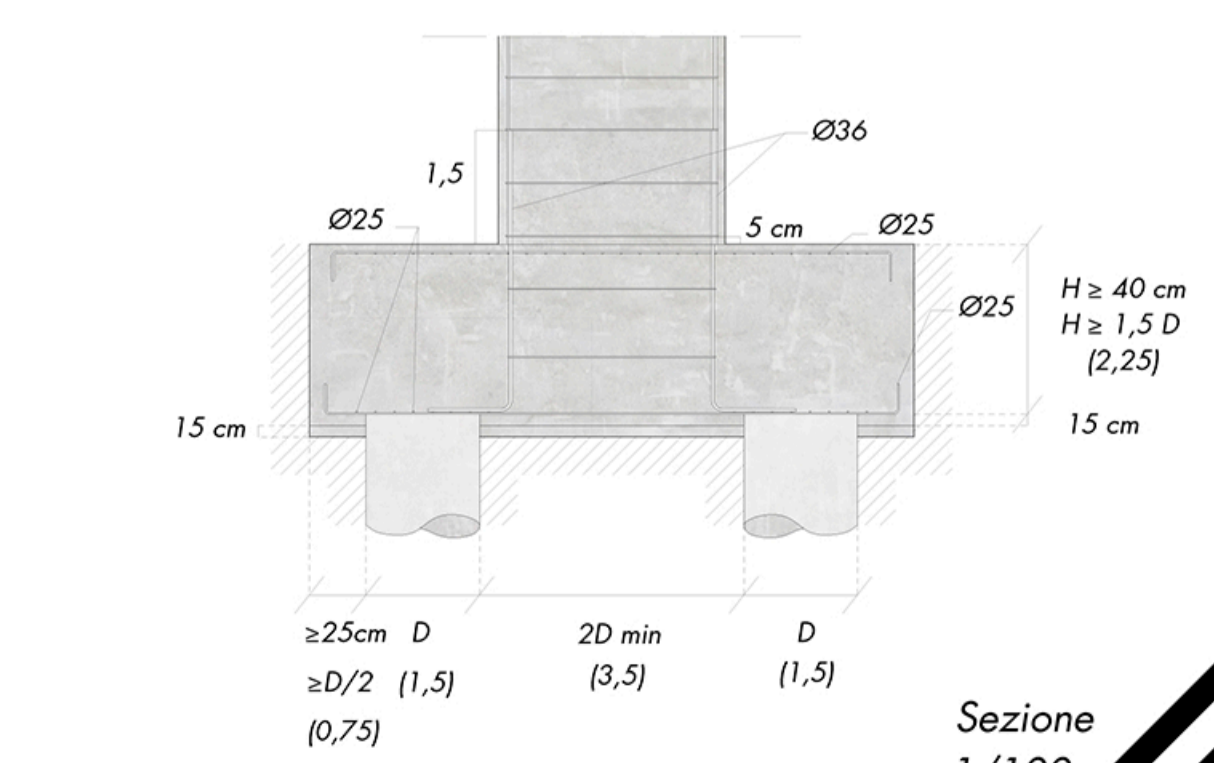
1/50



Fondazione

Pianta

1/100



Sezione

1/100