



# SINESTESIA

*e benessere*

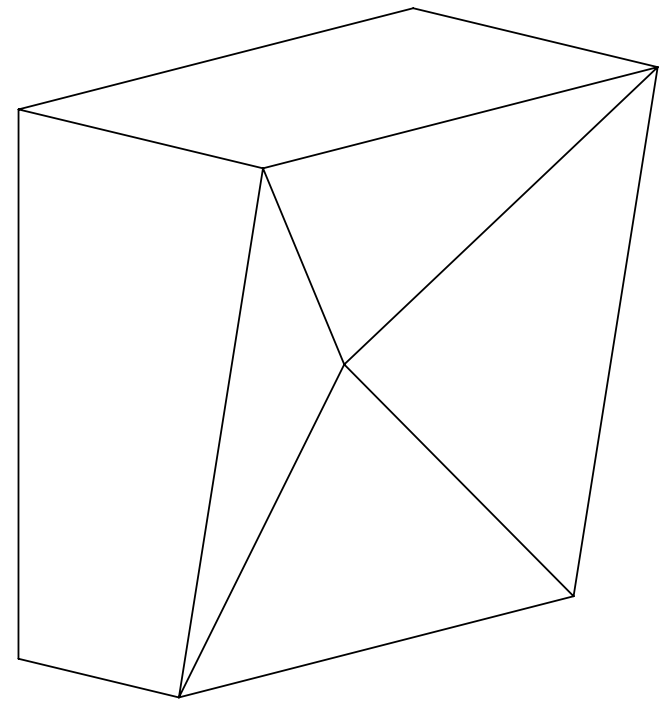
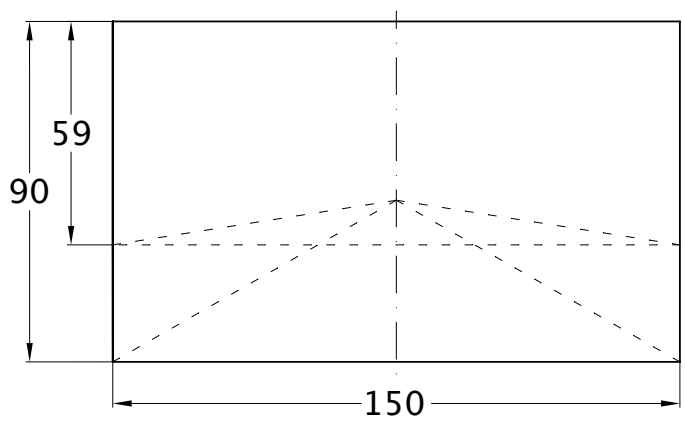
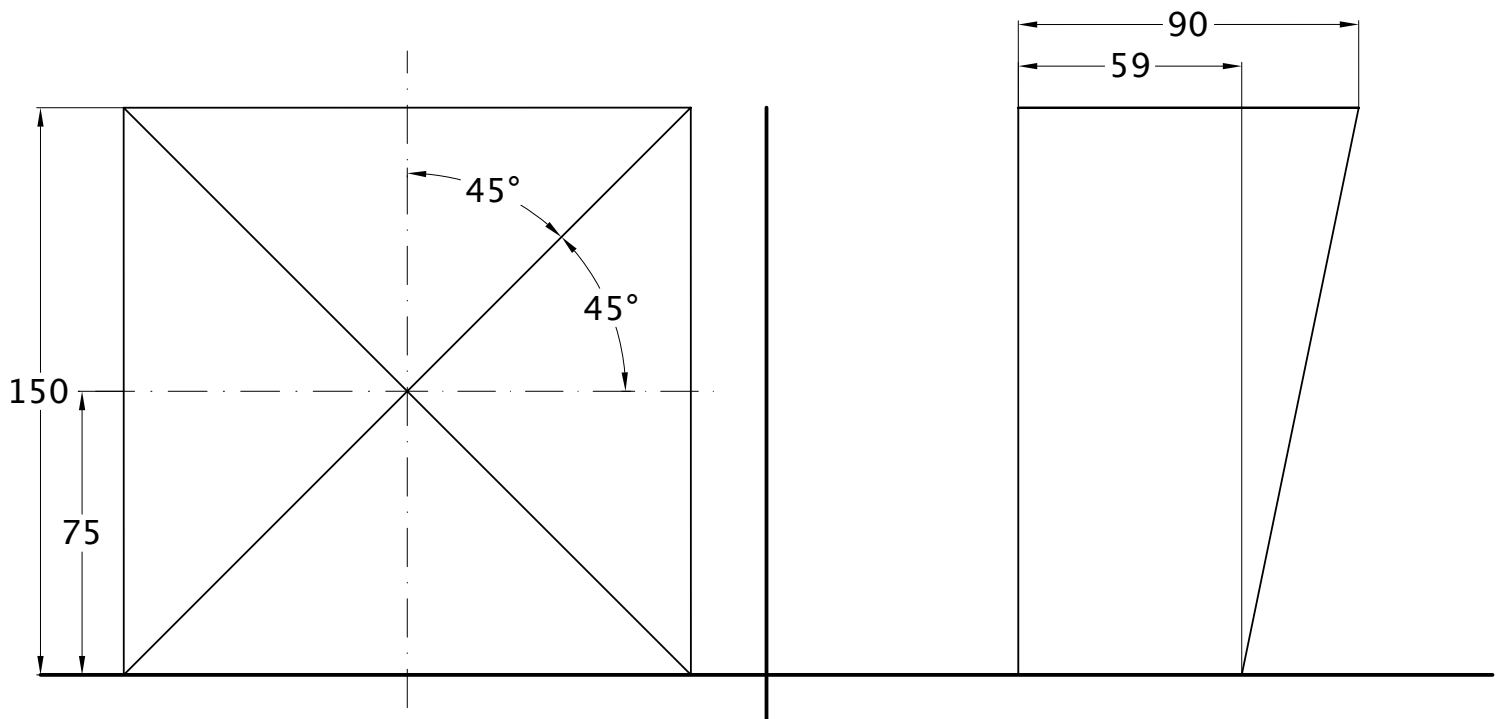
APPLICAZIONI DELLE ESPERIENZE SENSORIALI  
*al design degli artefatti nei centri ospedalieri*

TAVOLE TECNICHE

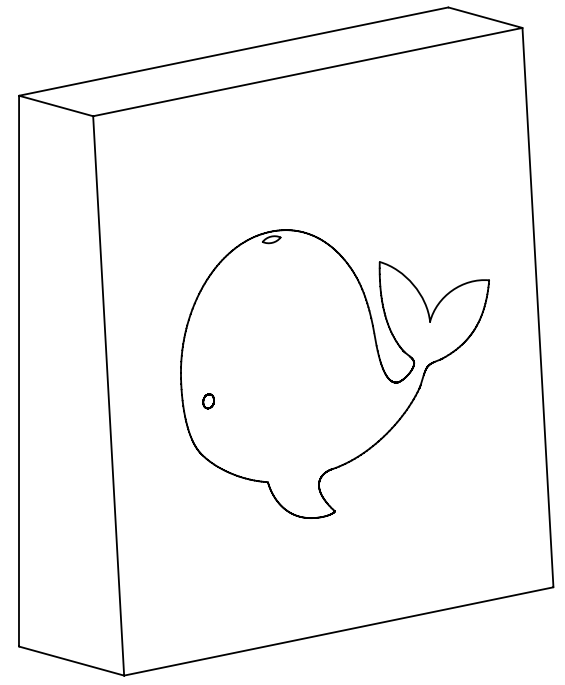
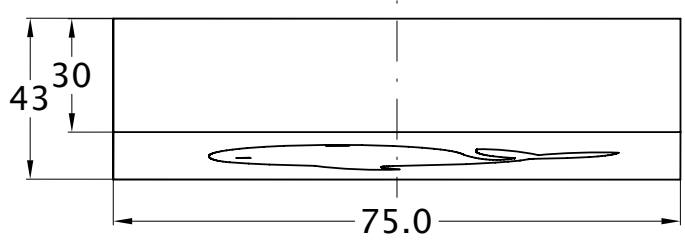
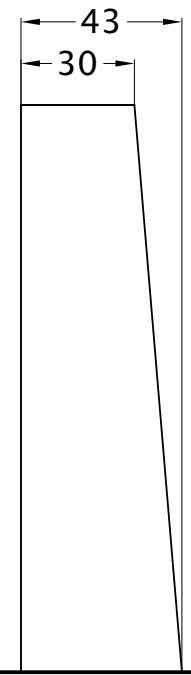
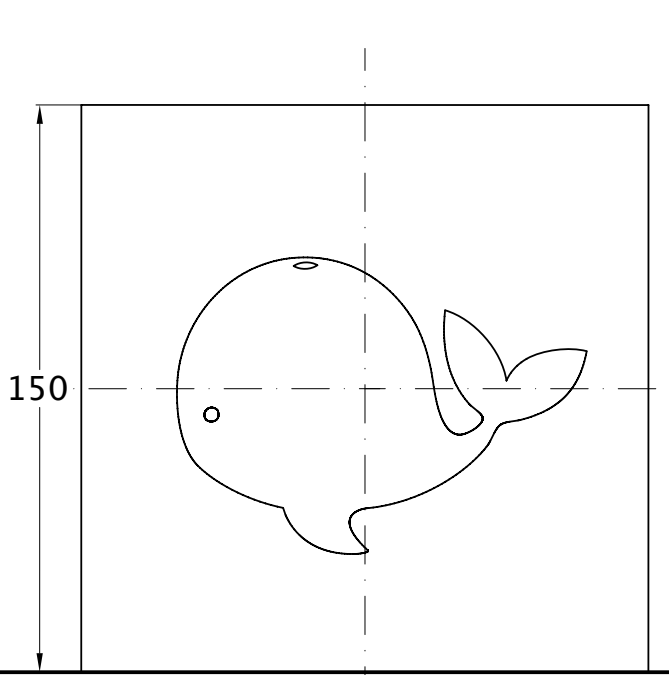
POLITECNICO DI MILANO, SCUOLA DEL DESIGN  
*Tesi di Laurea Magistrale in Design del Prodotto per l'Innovazione*  
A.A. 2014/2015

*Relatore: Prof.ssa Dina Riccò*  
*Correlatore: Prof. Francesco Zurlo*

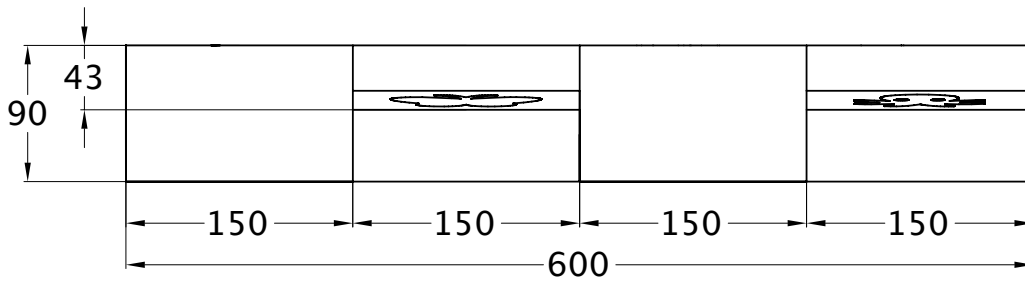
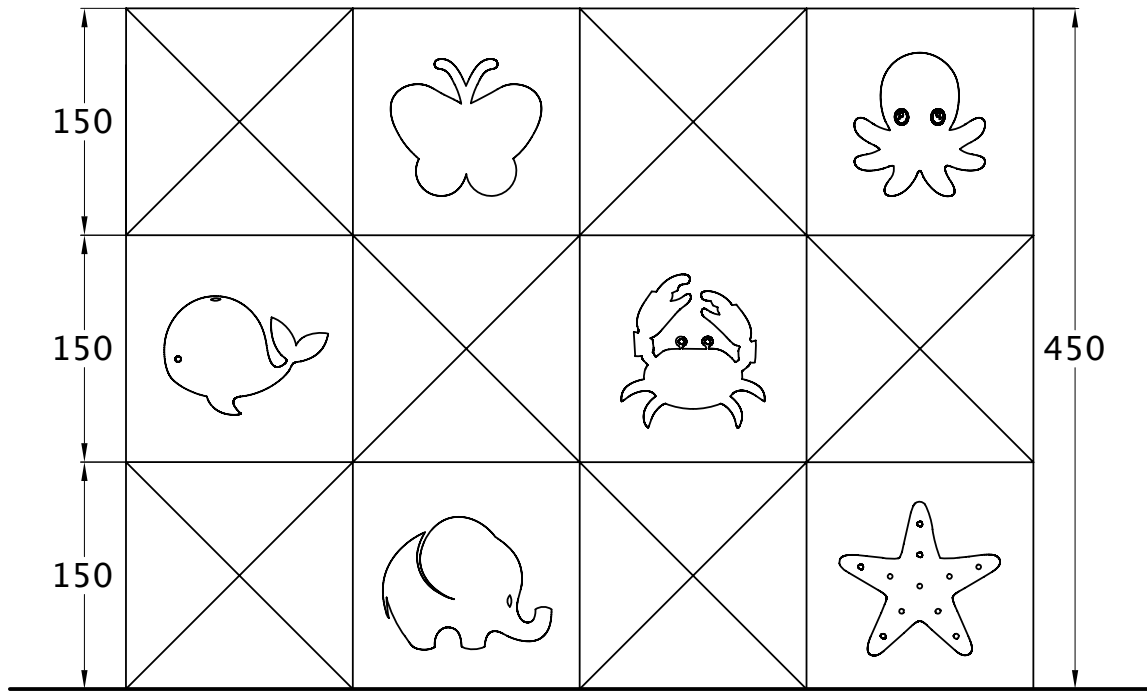
*Laureando*  
*Davide Antonio Gambera*



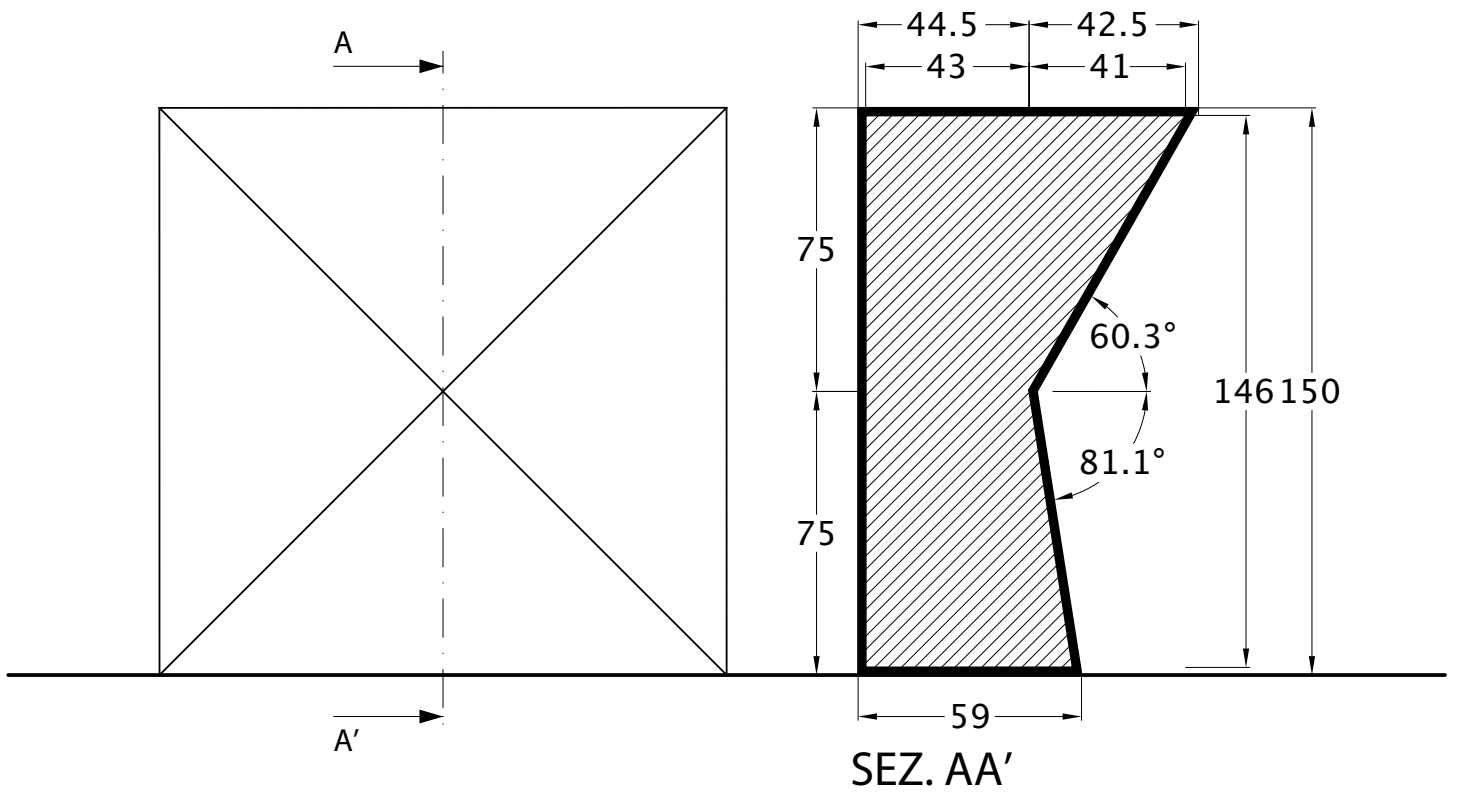
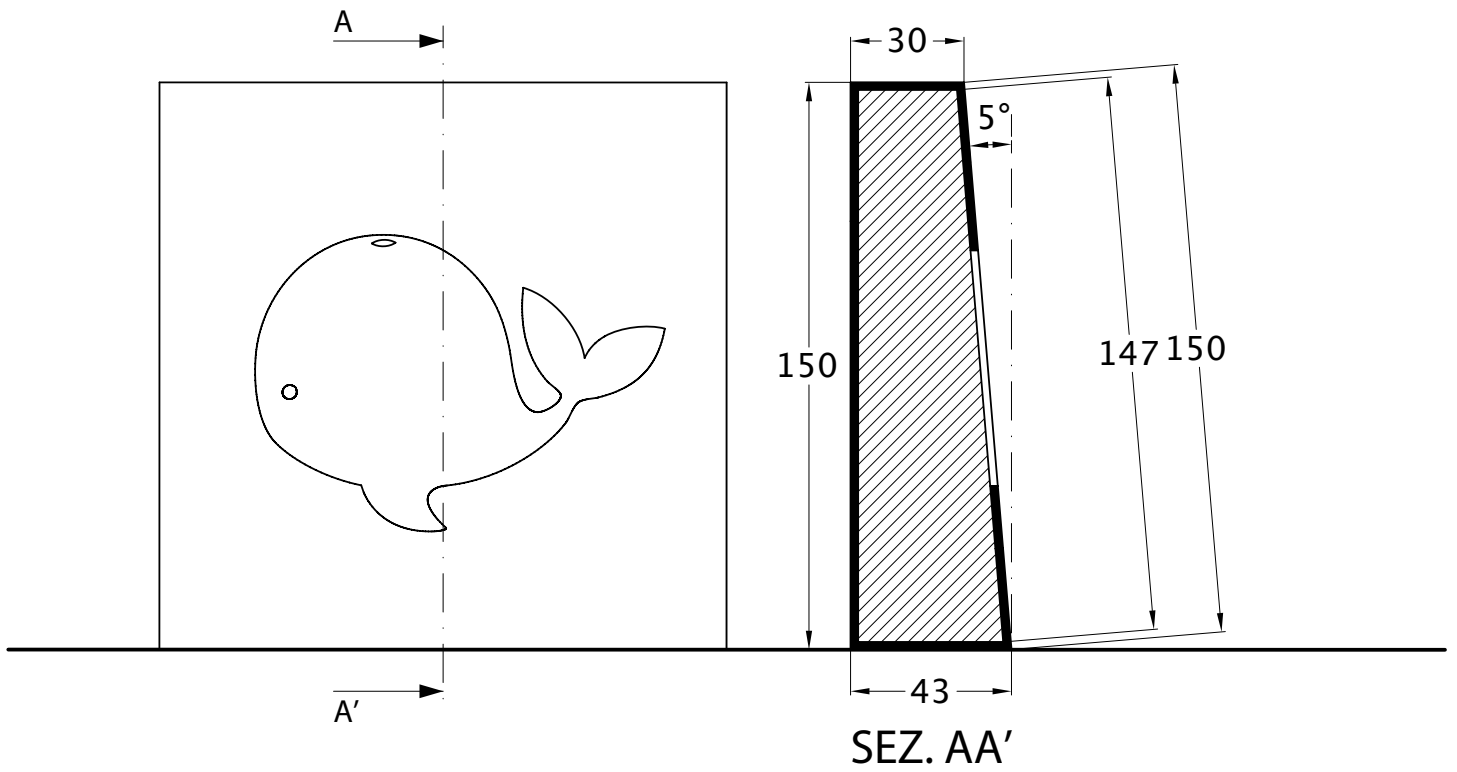
N°1	WeFelt	Cartone Pressato e Feltro
Politecnico di Milano, Scuola del Design		
Scala 1:2	Pianta Vista Frontale Vista Laterale Vista Assonometrica	Relatori: Dina Riccò Francesco Zurlo A.A. 2014-2015
		18/03/2016
Davide Antonio Gambera 799361		



N°2	WeFelt	Cartone Pressato e Feltro
Politecnico di Milano, Scuola del Design		
Scala 1:2	Pianta Vista Frontale Vista Laterale Vista Assonometrica	Relatori: Dina Riccò Francesco Zurlo A.A. 2014-2015
		18/03/2016
Davide Antonio Gambera 799361		

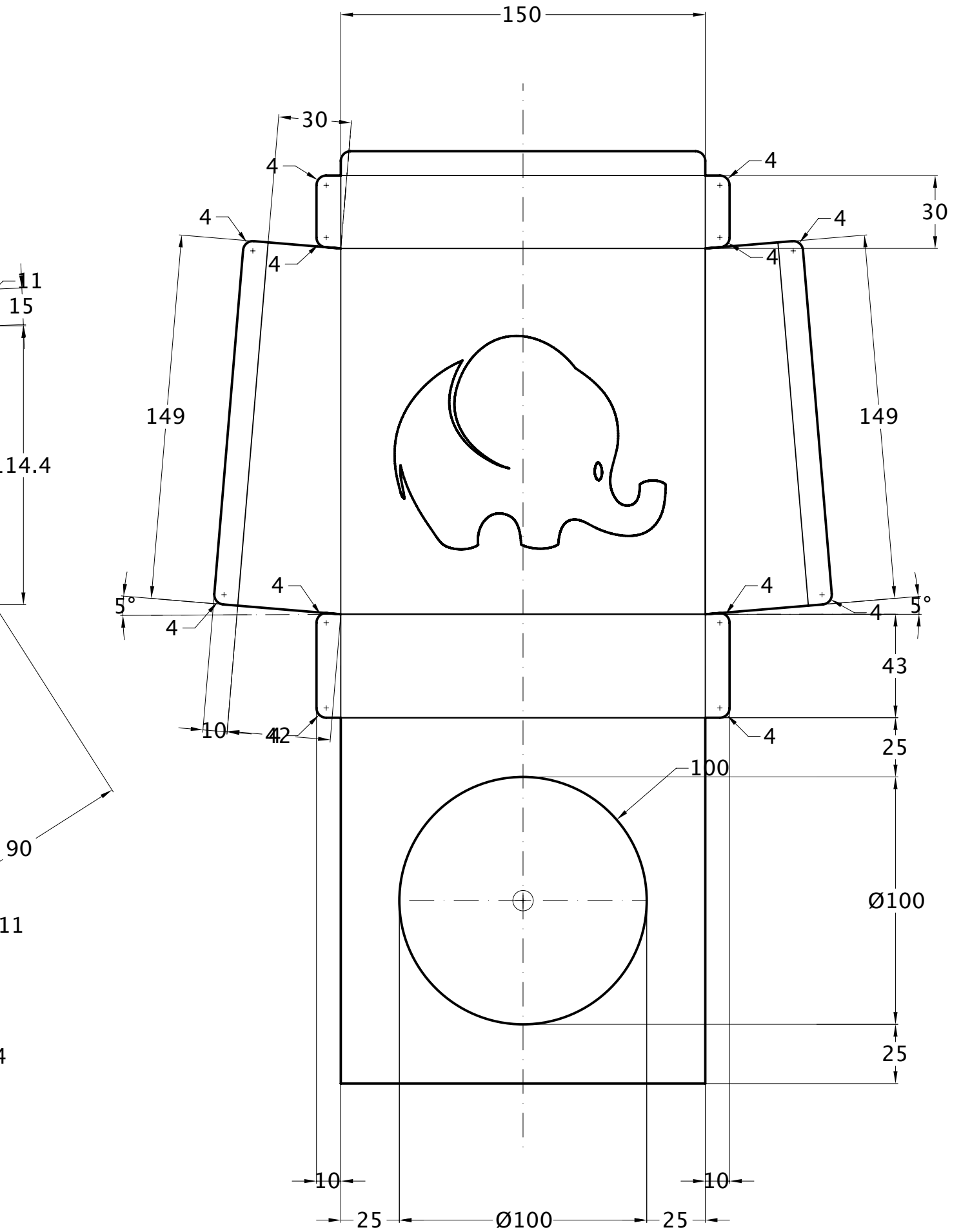


N°3	WeFelt	Cartone Pressato e Feltro
Politecnico di Milano, Scuola del Design		
Scala 1:5	Viste di Insieme	Relatori: Dina Riccò Francesco Zurlo
		A.A. 2014-2015
		18/03/2016
		Daide Antonio Gamera 799361

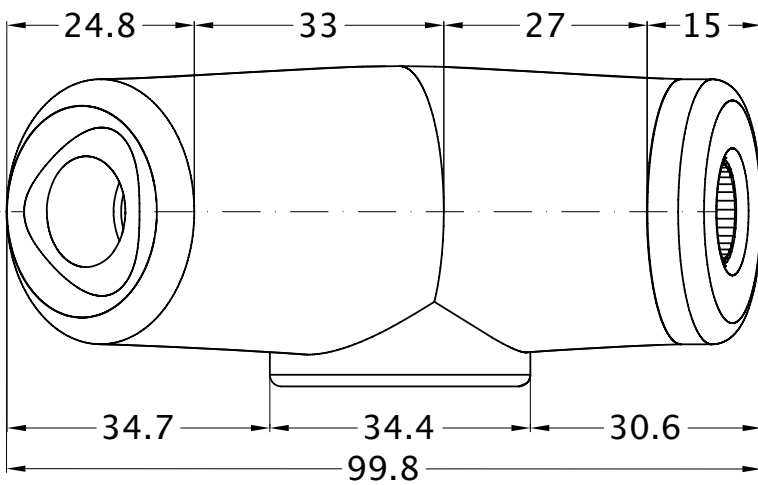
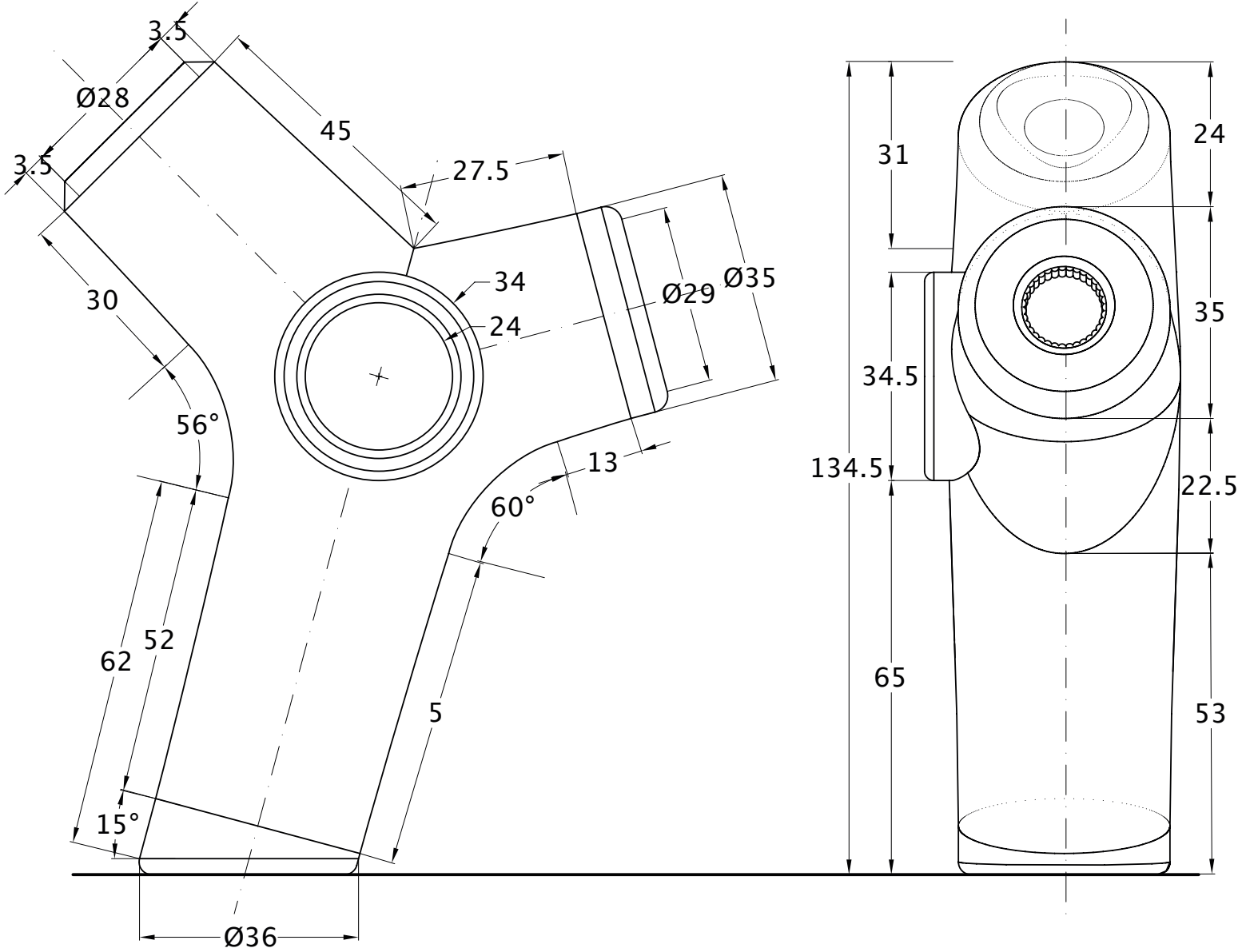


N°4	WeFelt	Cartone Pressato e Feltro
Politecnico di Milano, Scuola del Design		
Scala 1:2	Viste Frontali Sezioni	Relatori: Dina Riccò Francesco Zurlo
		A.A. 2014-2015
		18/03/2016
	Davide Antonio Gambera 799361	



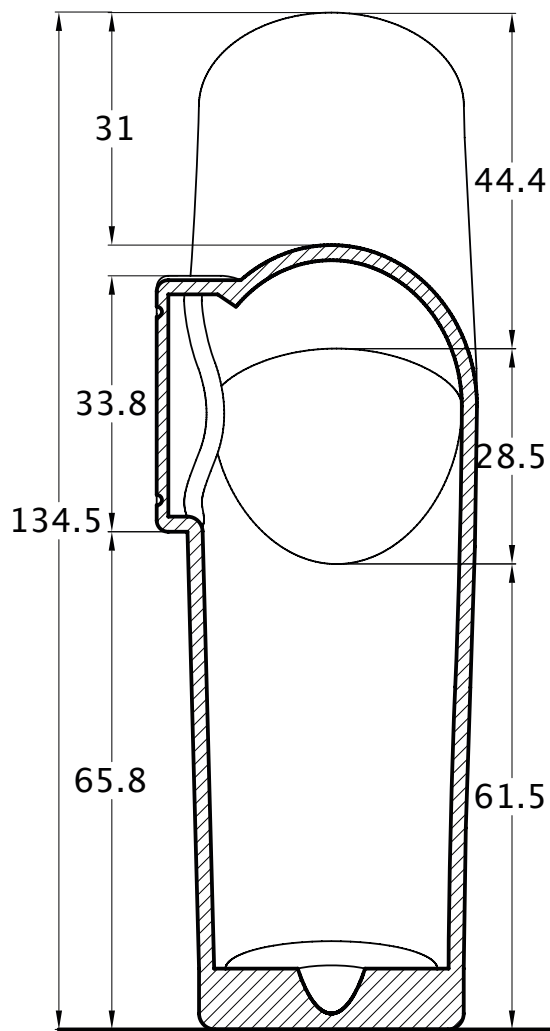


N°5/6	WeFelt	Cartone Pressato e Feltro
Politecnico di Milano, Scuola del Design		
Scala 1:2	Disegni Esecutivi	Relatori: Dina Riccò Francesco Zurlo
		A.A. 2014-2015
		18/03/2016
		Daide Antonio Gamera 799361

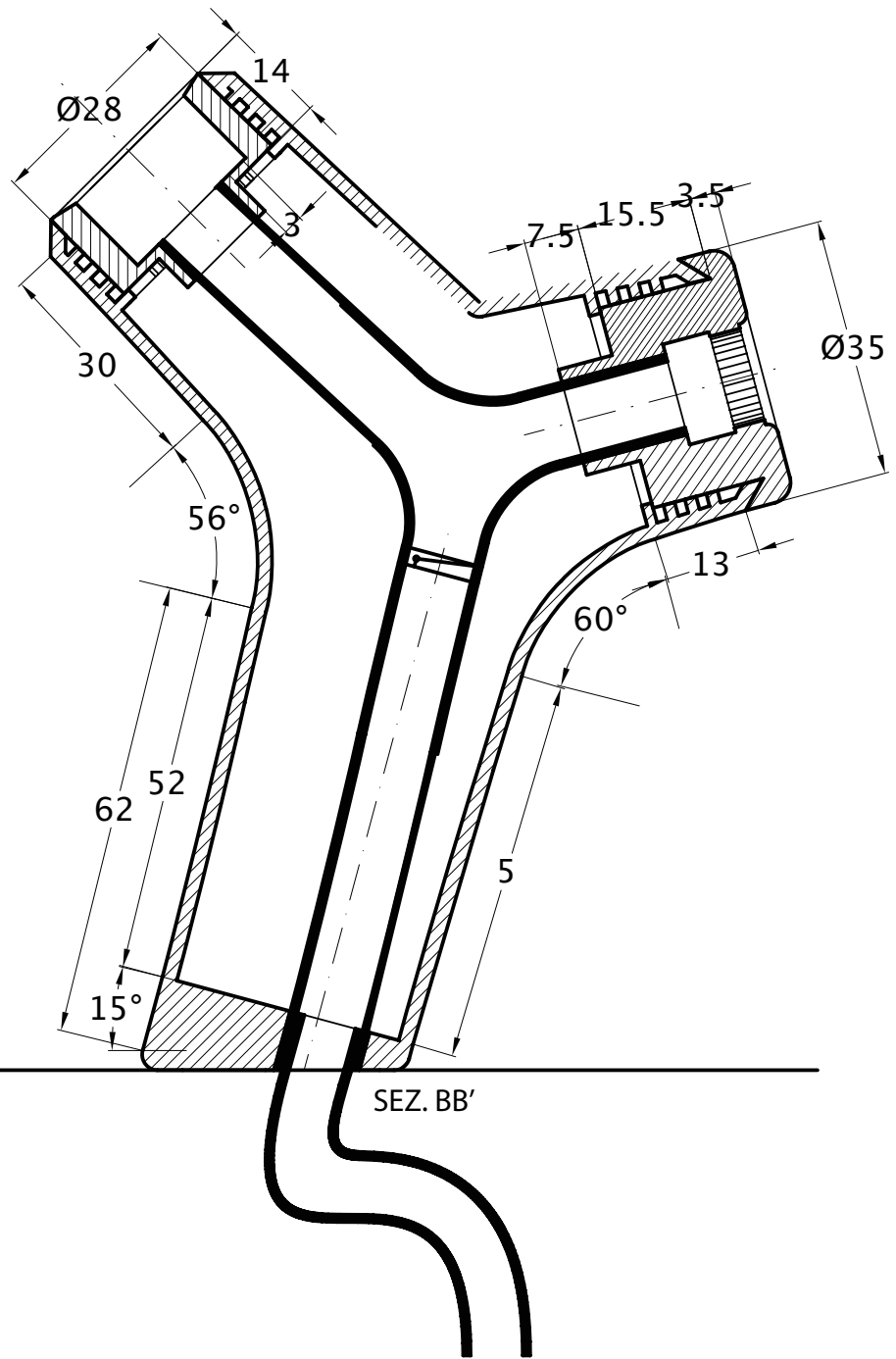


N°7	Sopli	Alluminio
Politecnico di Milano, Scuola del Design		
Scala 1:1	Pianta Vista Frontale Vista Laterale	Relatori: Dina Riccò Francesco Zurlo A.A. 2014-2015
		18/03/2016
Davide Antonio Gambera 799361		

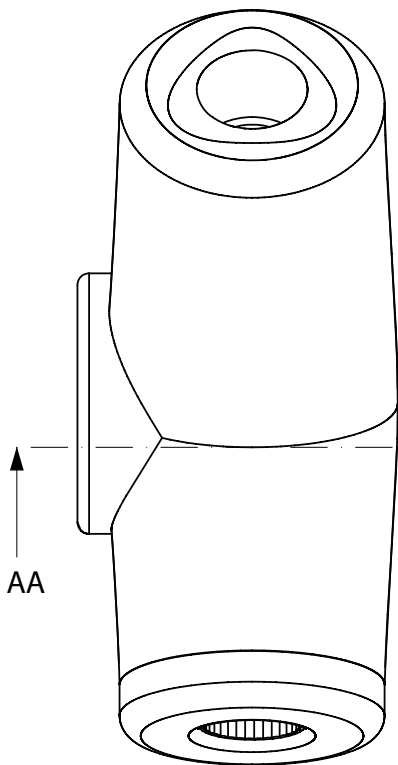




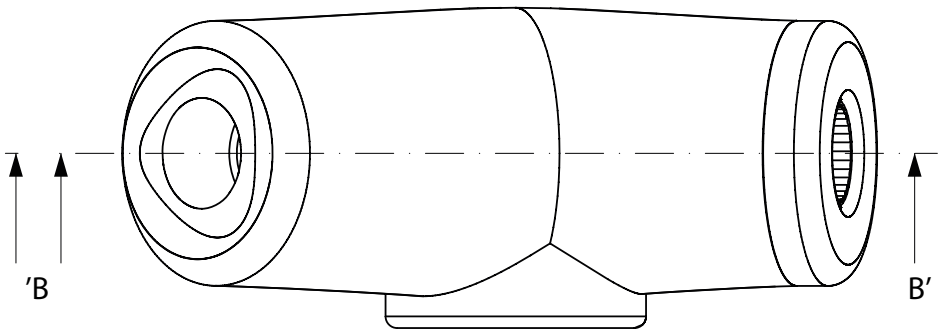
SEZ. AA'



SEZ. BB'



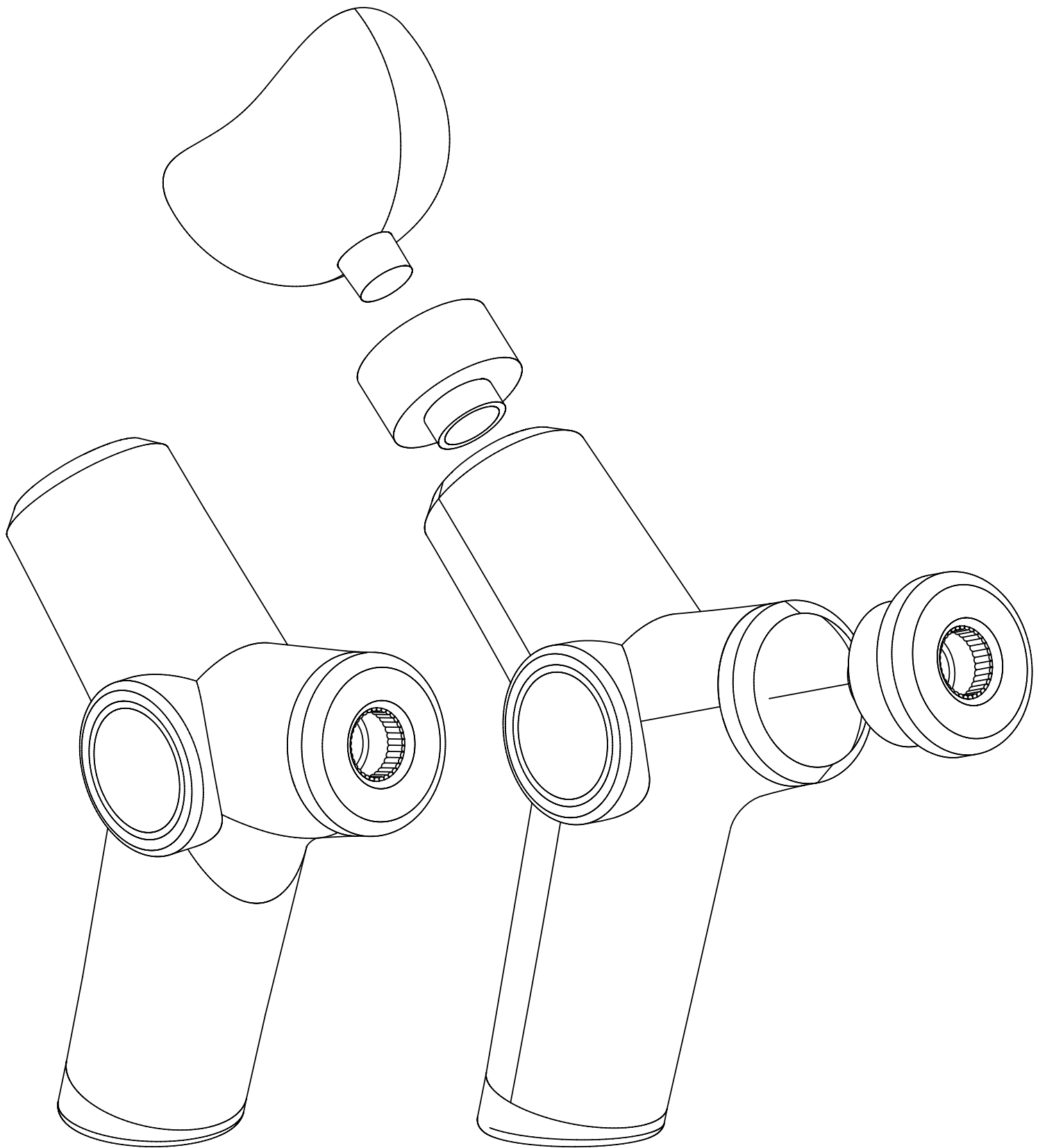
AA

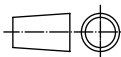


B

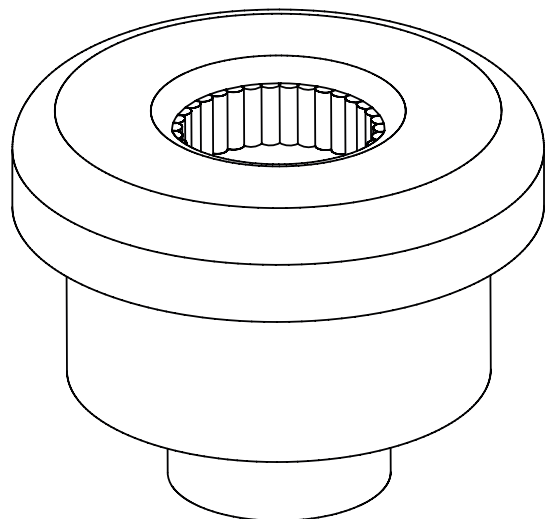
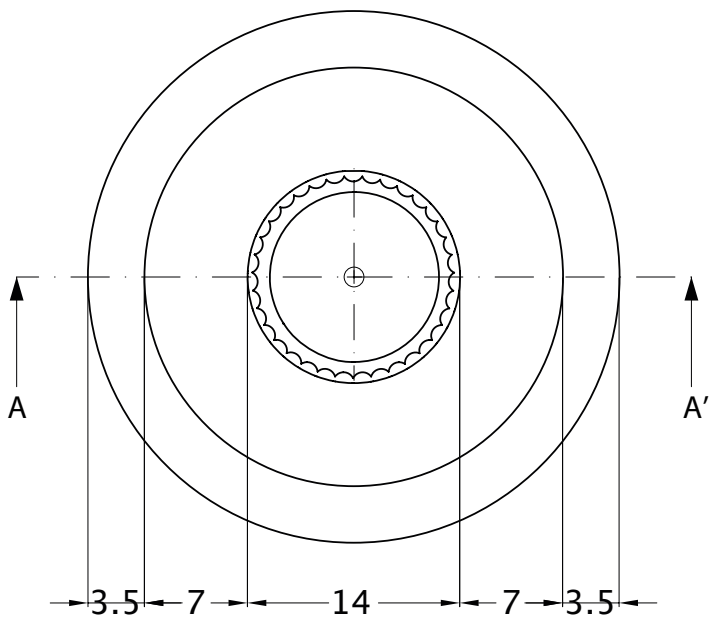
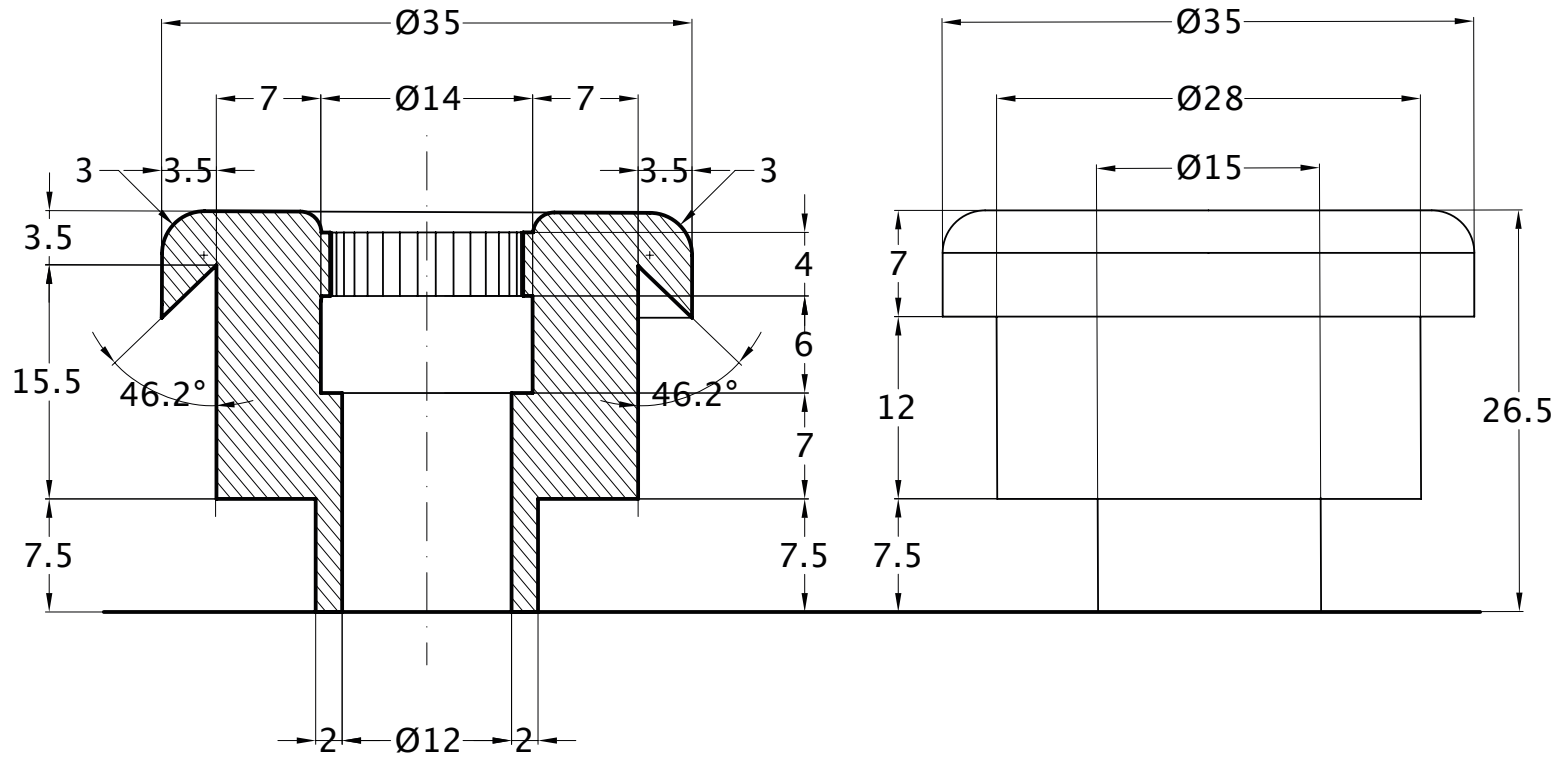
B'

N°8	Sopli	Alluminio
Politecnico di Milano, Scuola del Design		
Scala 1:1	Piante Sezioni	Relatori: Dina Ricco Francesco Zurlo
		A.A. 2014-2015
		18/03/2016
Davide Antonio Gambera 799361		



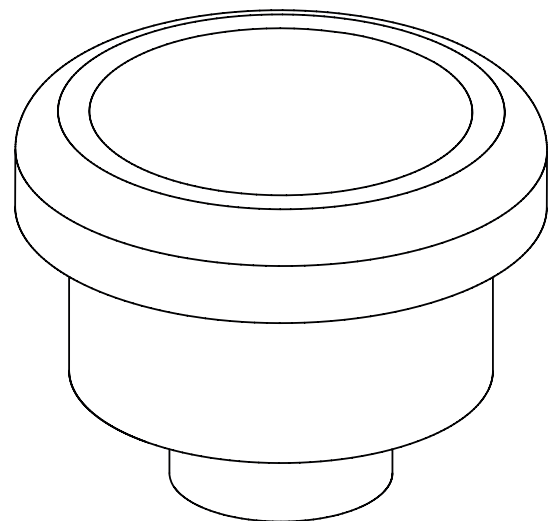
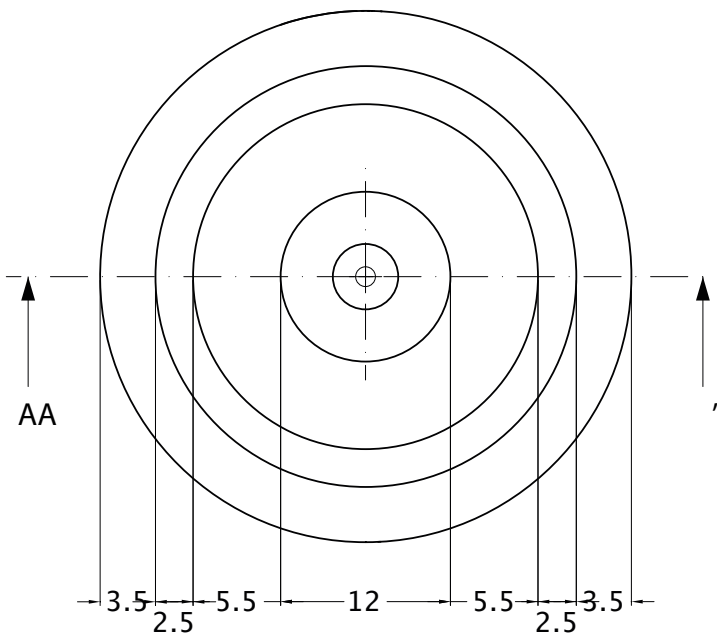
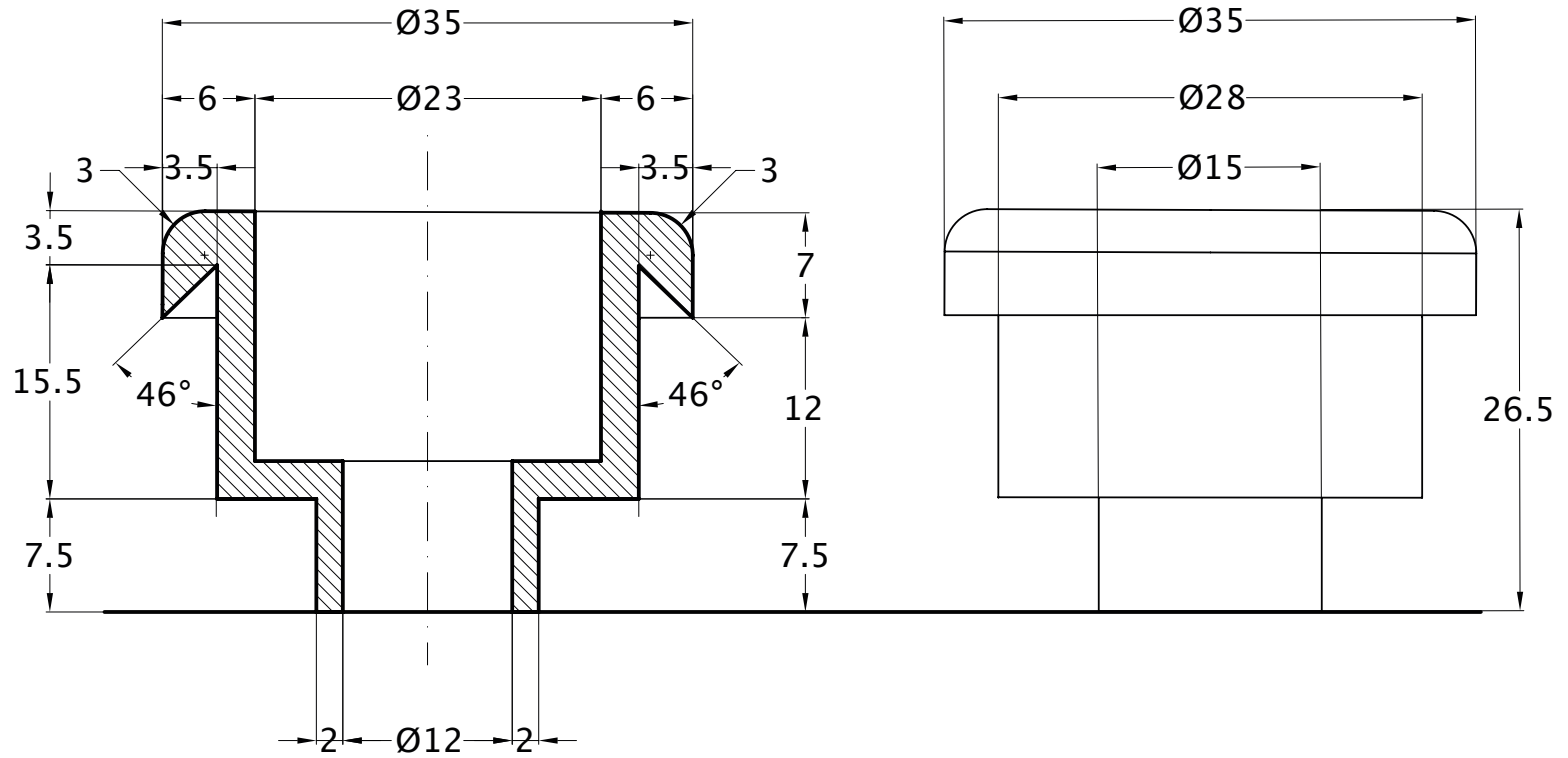
N°9	Sopli	Alluminio
Politecnico di Milano, Scuola del Design		
Scala 1:1	Vista Assonometrica Esploso Assonometrico	Relatori: Dina Riccò Francesco Zurlo A.A. 2014-2015
	18/03/2016	
Davide Antonio Gambera 799361		

SEZ. AA'



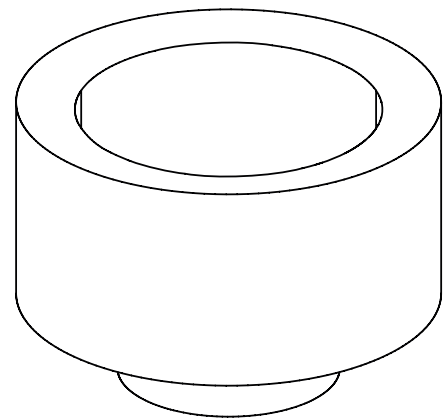
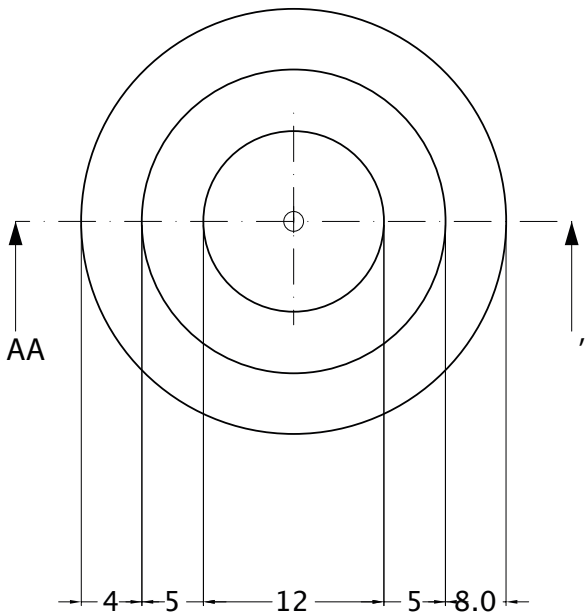
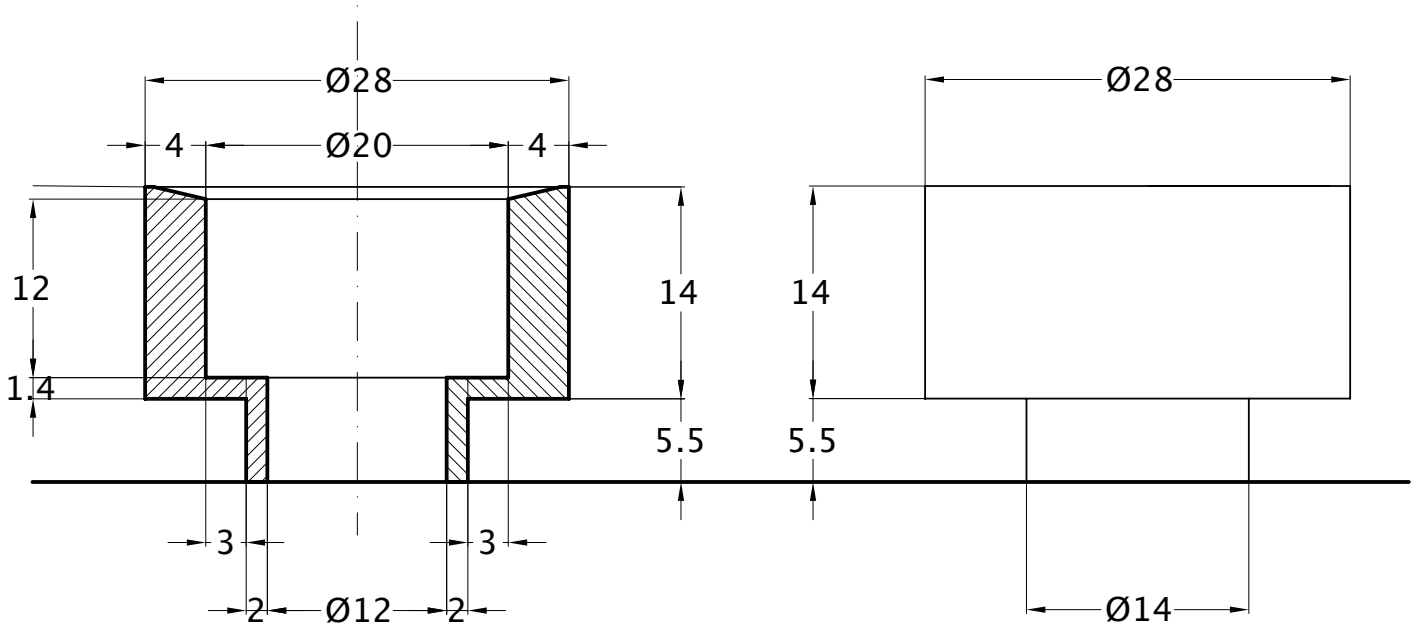
N°10	Sopli (Plug-in)	Alluminio
Politecnico di Milano, Scuola del Design		
Scala 2:1	Pianta Sezione Vista Frontale/Laterale Vista Assonometrica	Relatori: Dina Riccò Francesco Zurlo A.A. 2014-2015
		18/03/2016
Davide Antonio Gambera 799361		

SEZ. AA'

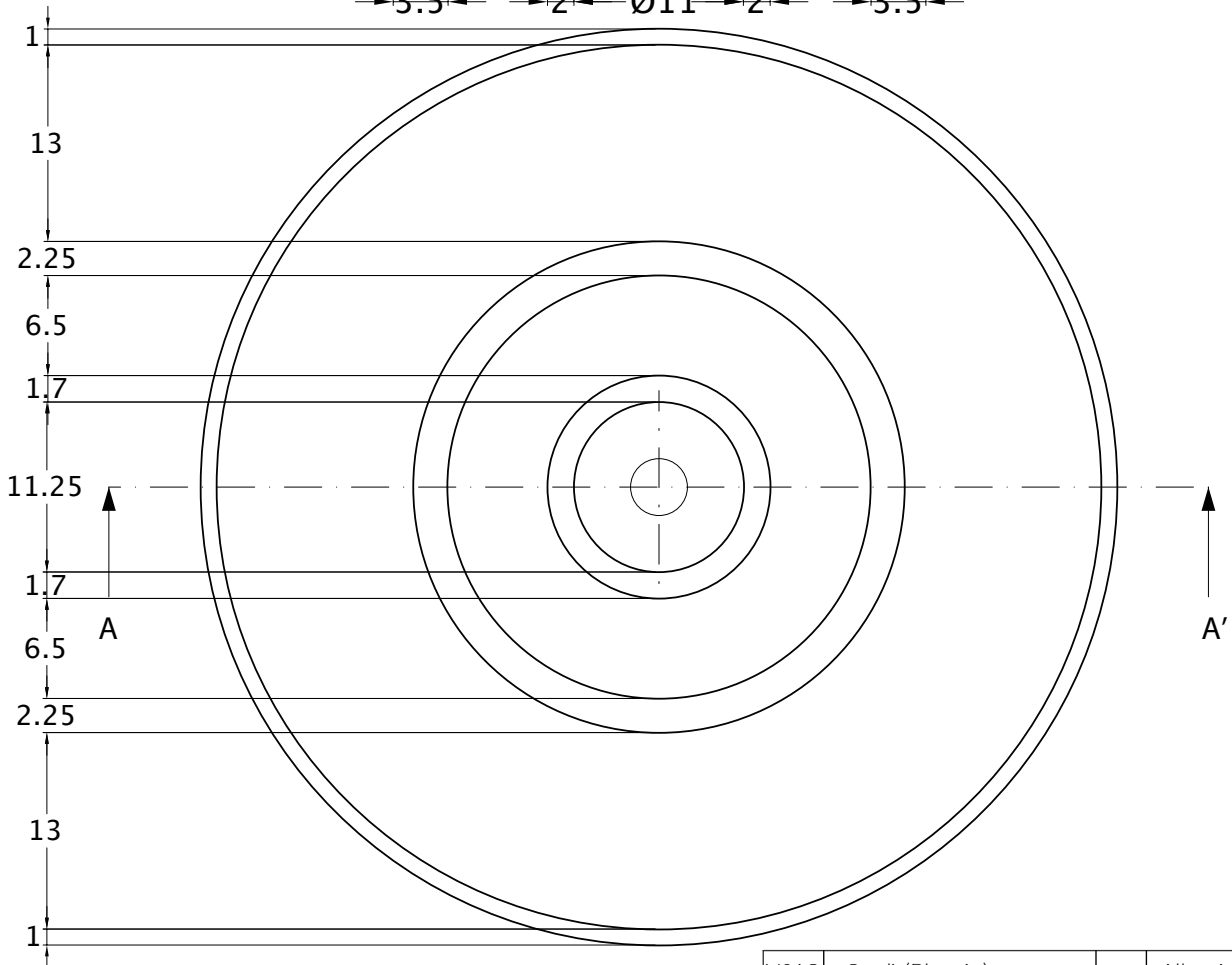
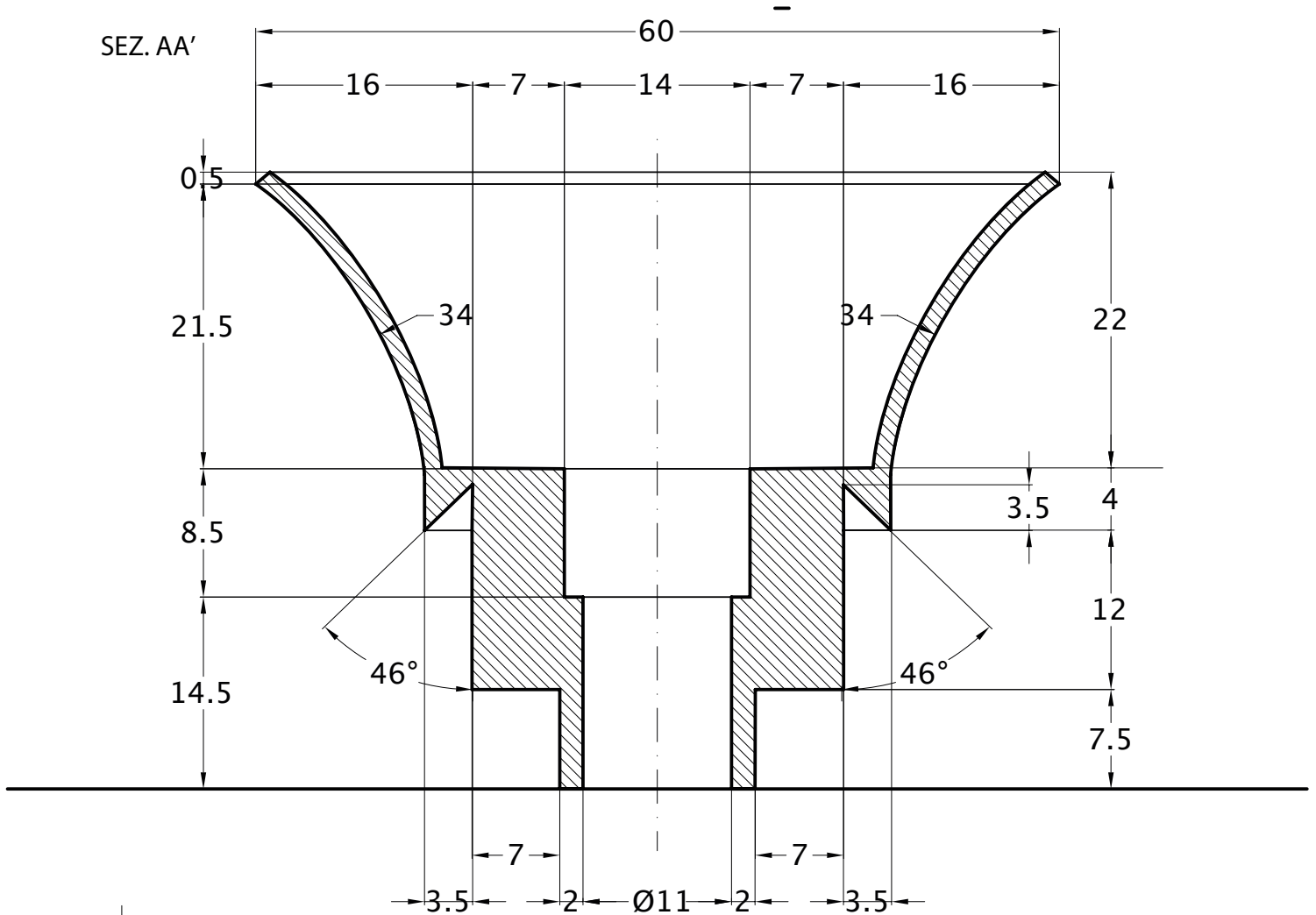


N°11	Sopli (Plug-in)	Alluminio
Politecnico di Milano, Scuola del Design		
Scala 2:1	Pianta Sezione Vista Frontale/Laterale Vista Assonometrica	Relatori: Dina Riccò Francesco Zurlo A.A. 2014-2015
		18/03/2016
Davide Antonio Gambera 799361		

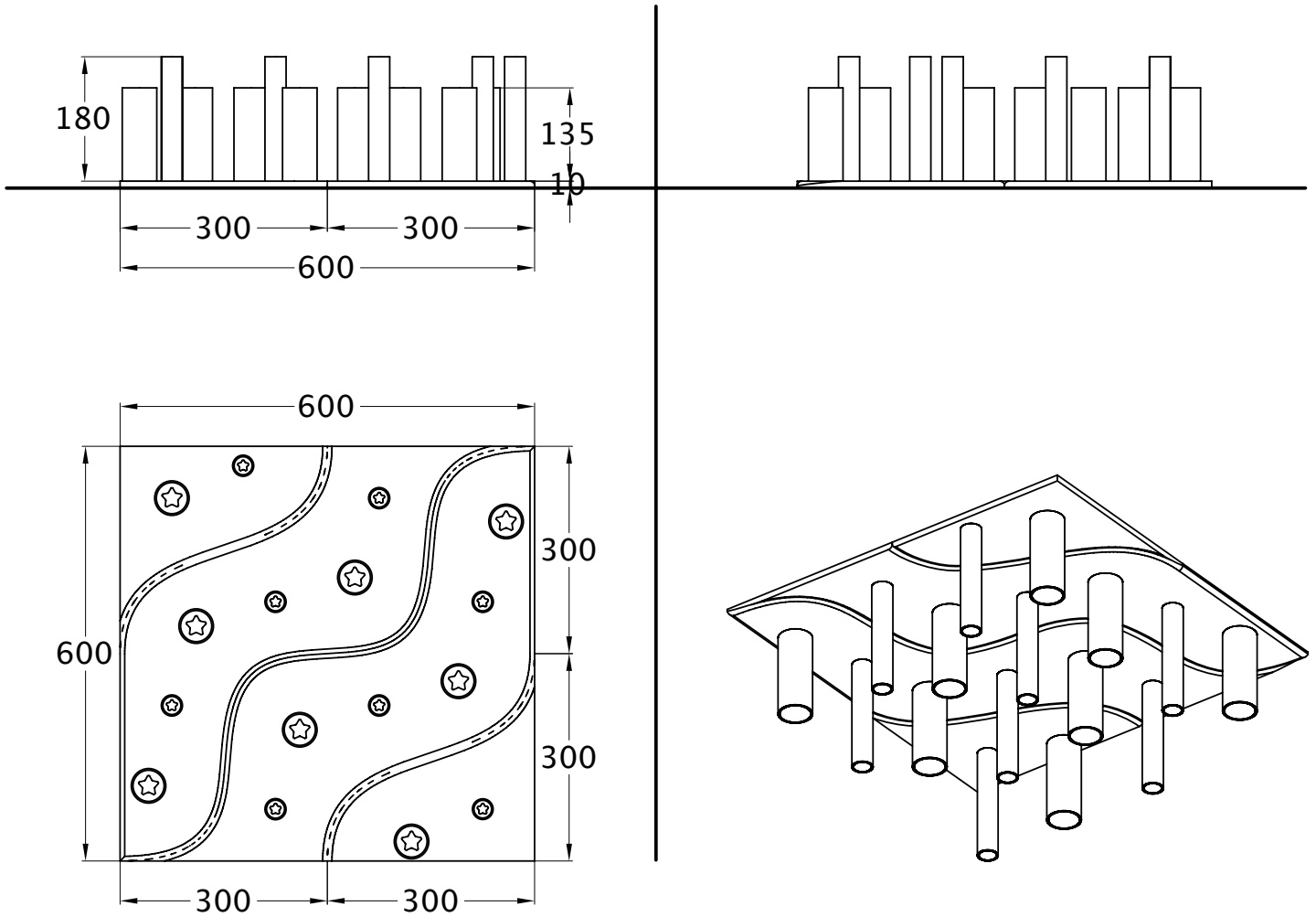
SEZ. AA'



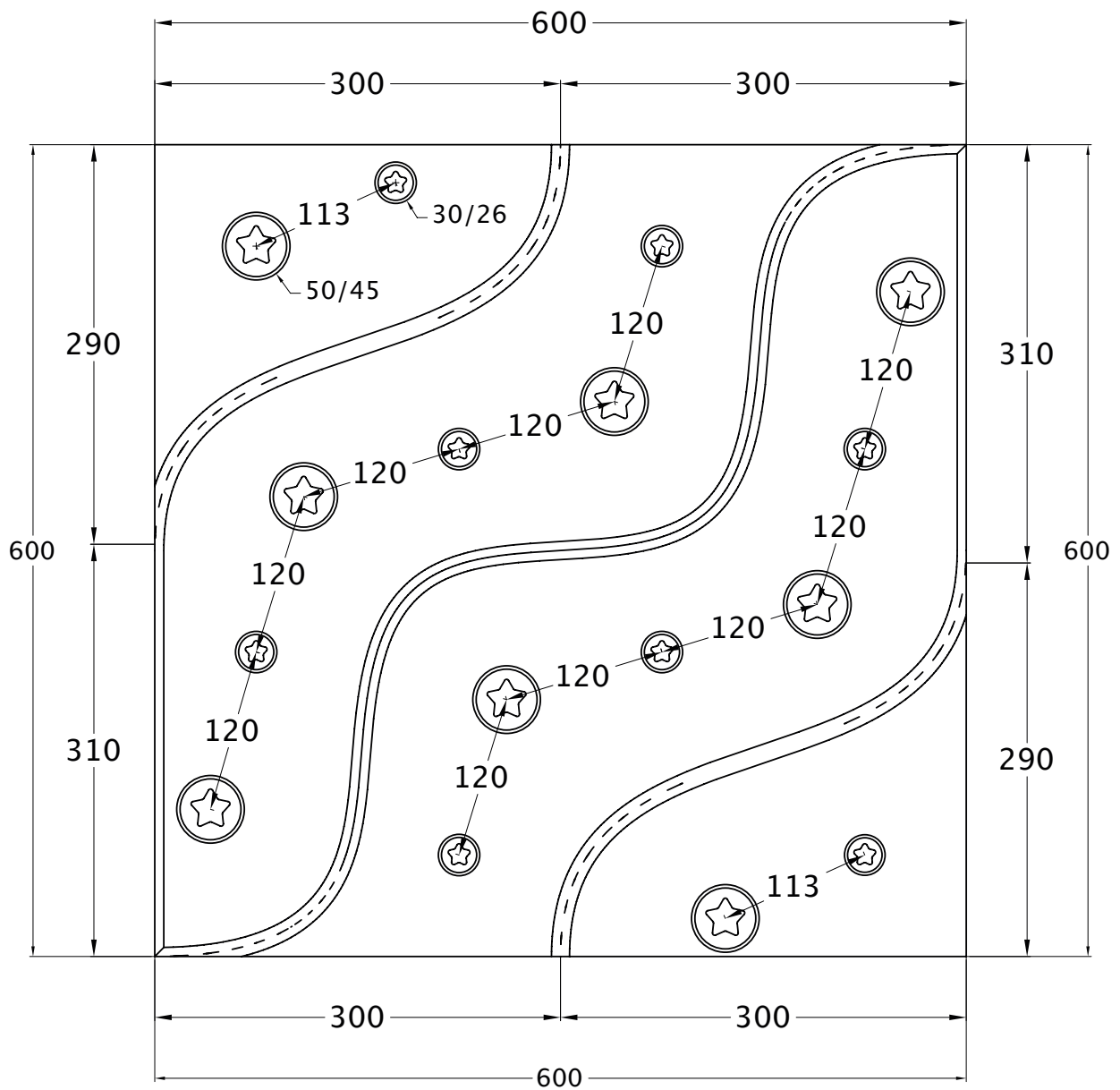
N°12	Sopli (Plug-in)	Alluminio
Politecnico di Milano, Scuola del Design		
Scala 2:1	Pianta Sezione Vista Frontale/Laterale Vista Assonometrica	Relatori: Dina Riccò Francesco Zurlo A.A. 2014-2015
		18/03/2016
	Davide Antonio Gambera 799361	



N°13	Sopli (Plug-in)	Alluminio
Politecnico di Milano, Scuola del Design		
Scala 2:1	Pianta Sezione	Relatori: Dina Riccò Francesco Zurlo
		A.A. 2014-2015
		18/03/2016
Davide Antonio Gambera 799361		

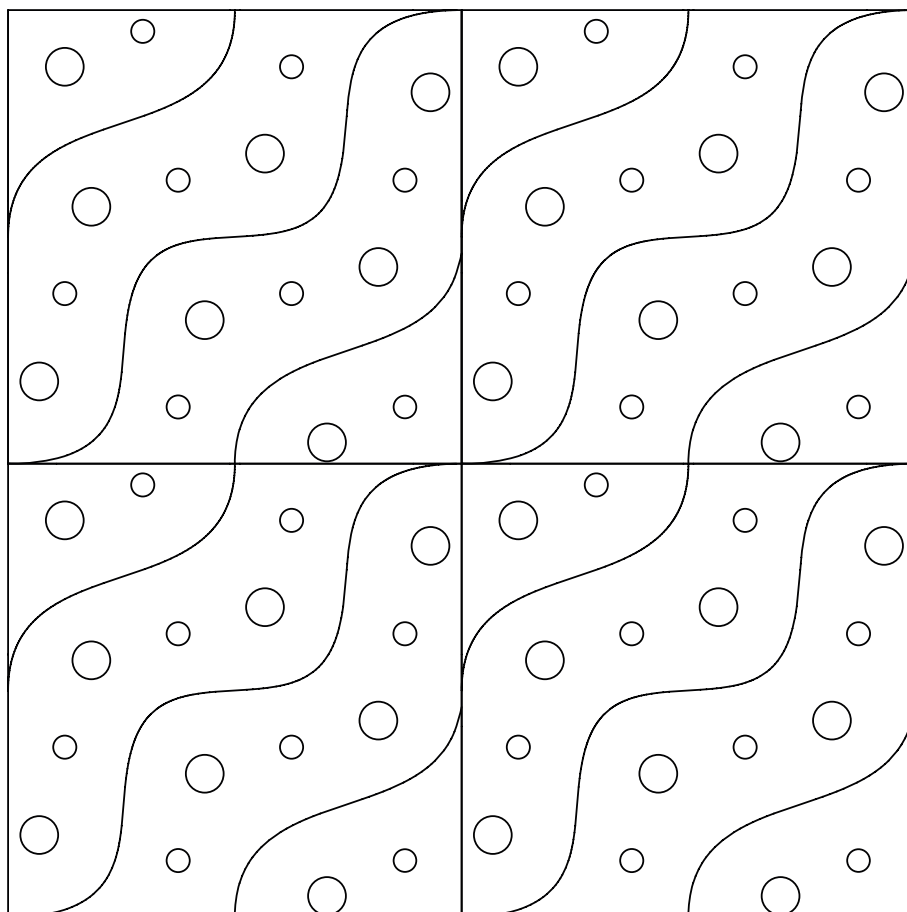


N°14	Céu	MDF, Neoprene, PMMA
Politecnico di Milano, Scuola del Design		
Scala 1:10	Pianta	Relatori: Dina Riccò Francesco Zurlo
	Vista Frontale	
	Vista Laterale	A.A. 2014-2015
	Vista Assonometrica	18/03/2016
Davide Antonio Gambera 799361		

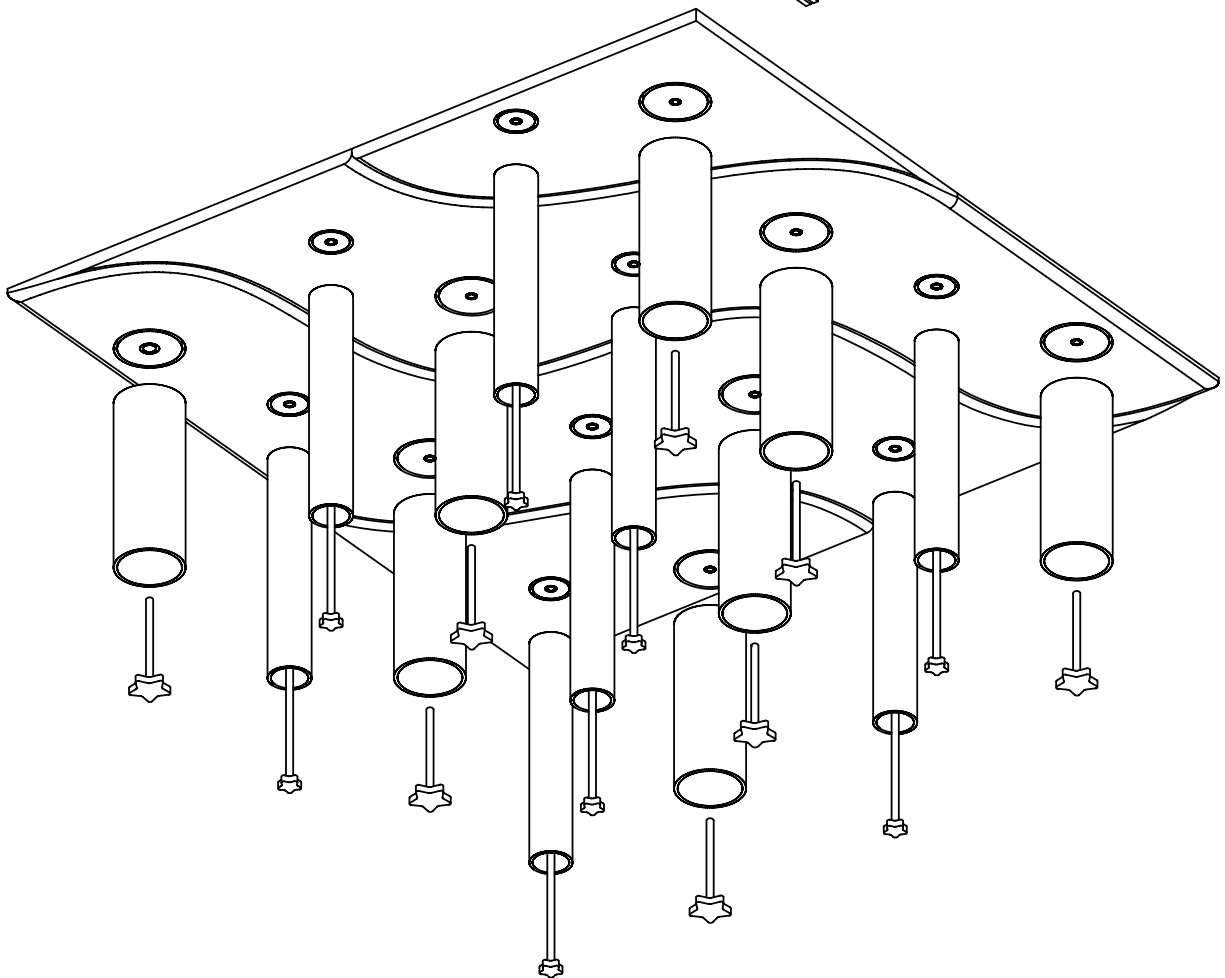
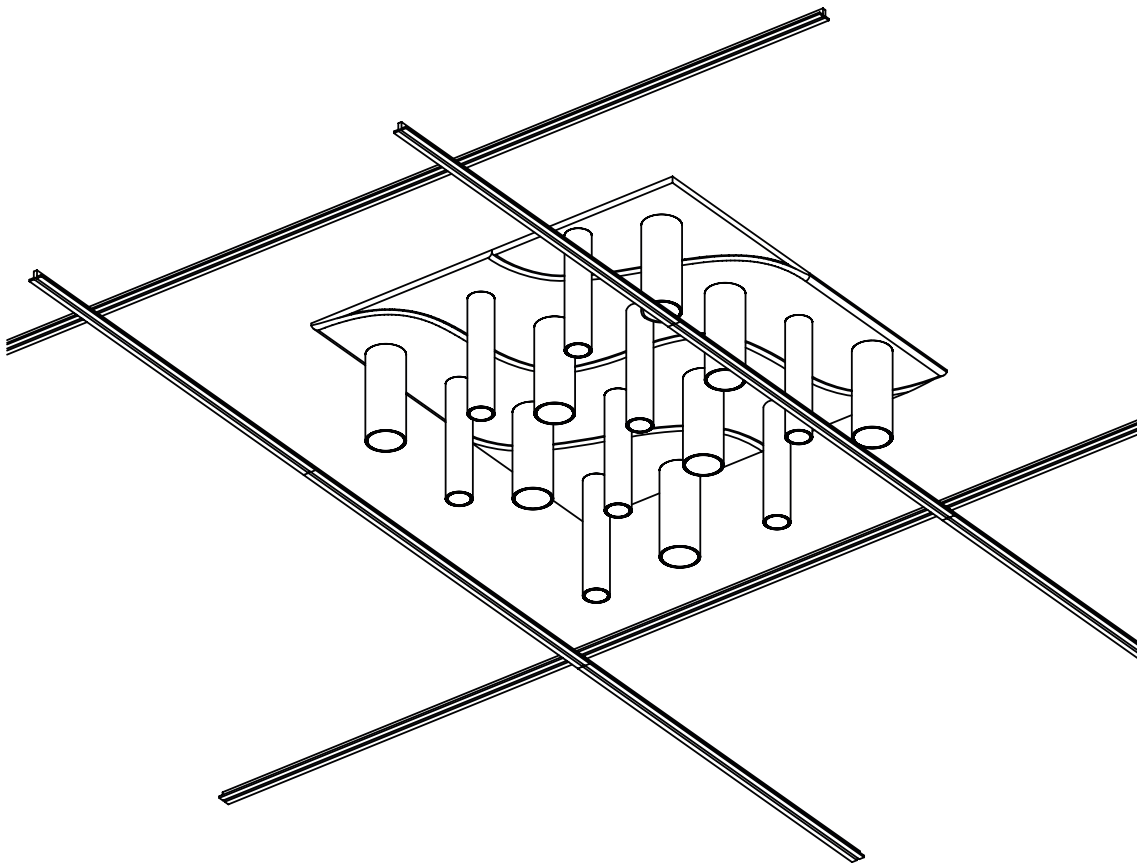


N°15	Céu	MDF, Neoprene, PMMA
Politecnico di Milano, Scuola del Design		
Scala 1:5	Pianta (dettagli)	Relatori: Dina Riccò Francesco Zurlo
		A.A. 2014-2015
		18/03/2016
		Daide Antonio Gamera 799361

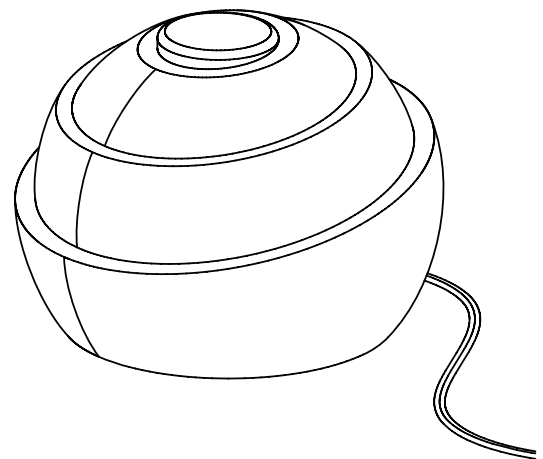
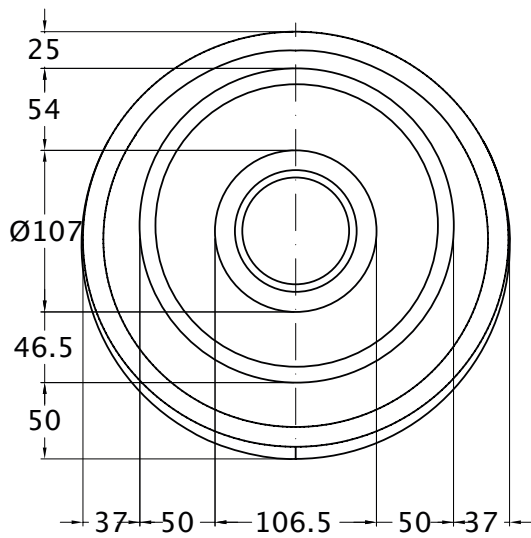
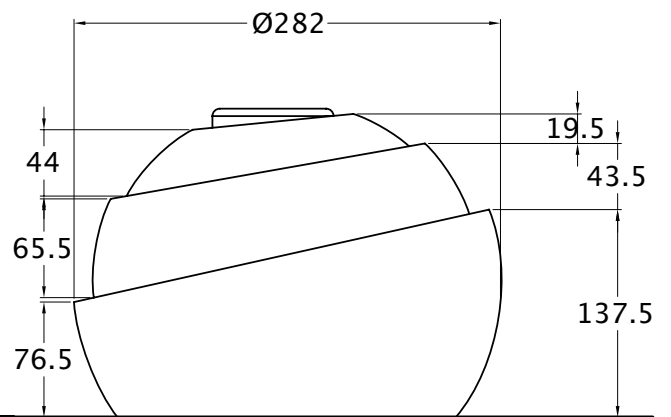
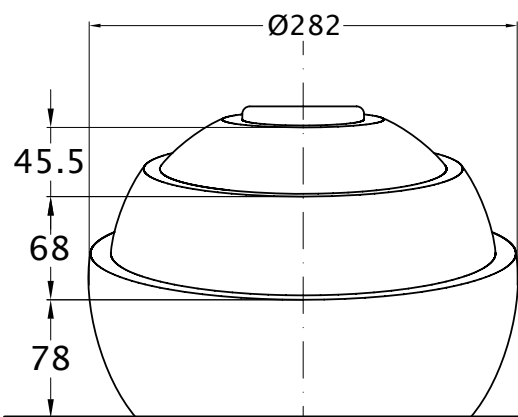




N°16	Céu	MDF, Neoprene, PMMA
Politecnico di Milano, Scuola del Design		
Scala 1:10	Vista d'insieme	Relatori: Dina Riccò Francesco Zurlo
		A.A. 2014-2015
		18/03/2016
	Daide Antonio Gambera 799361	

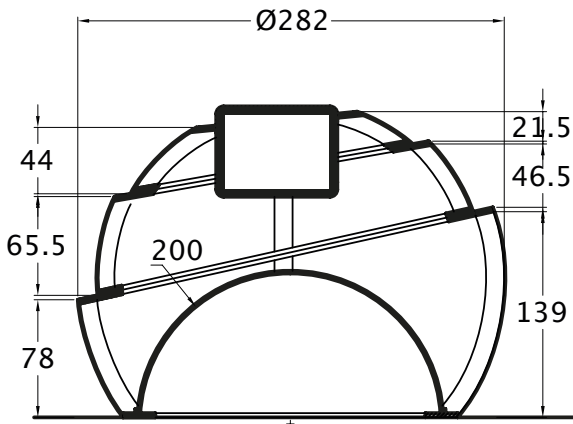


N°17	Céu	MDF, Neoprene, PMMA
Politecnico di Milano, Scuola del Design		
Scala 1:10	Schema di assemblaggio Esploso Assonometrico	Relatori: Dina Riccò Francesco Zurlo
Scala 1:5		A.A. 2014-2015
		18/03/2016
		Daide Antonio Gambera 799361

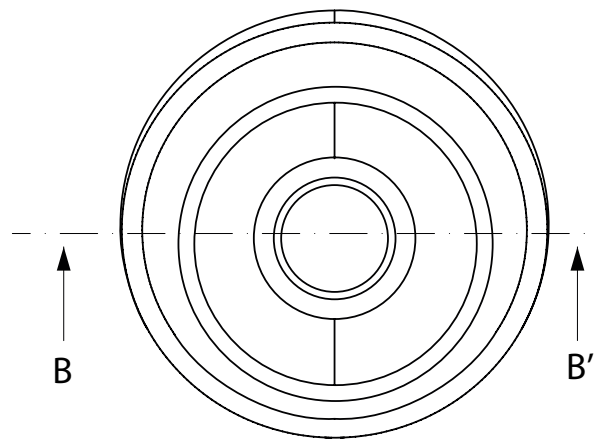
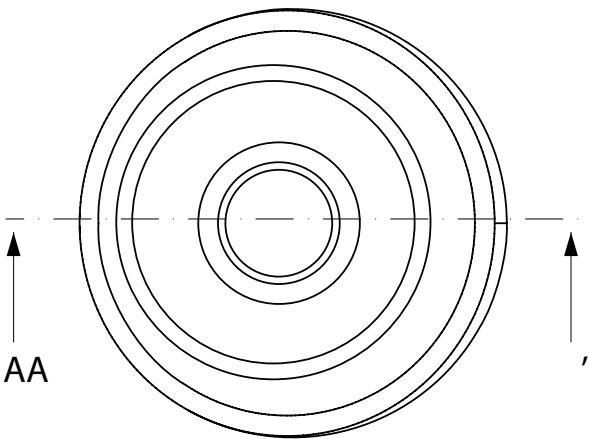
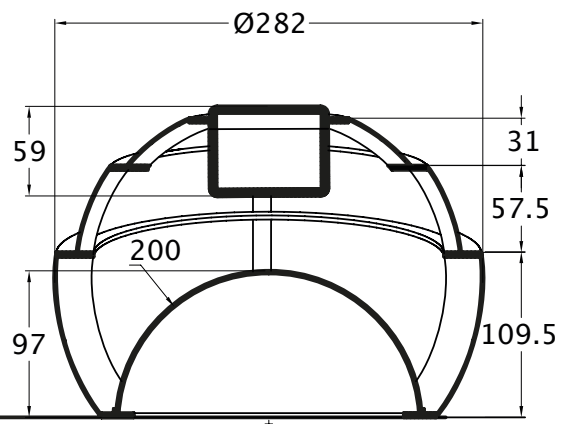


N°18	Timbre (Lampada S)	Legno di Cedro, Tessuto
Politecnico di Milano, Scuola del Design		
Scala 1:5	Pianta Sezione Vista Frontale/Laterale Vista Assonometrica	Relatori: Dina Riccò Francesco Zurlo A.A. 2014-2015
		18/03/2016
	Davide Antonio Gambera 799361	

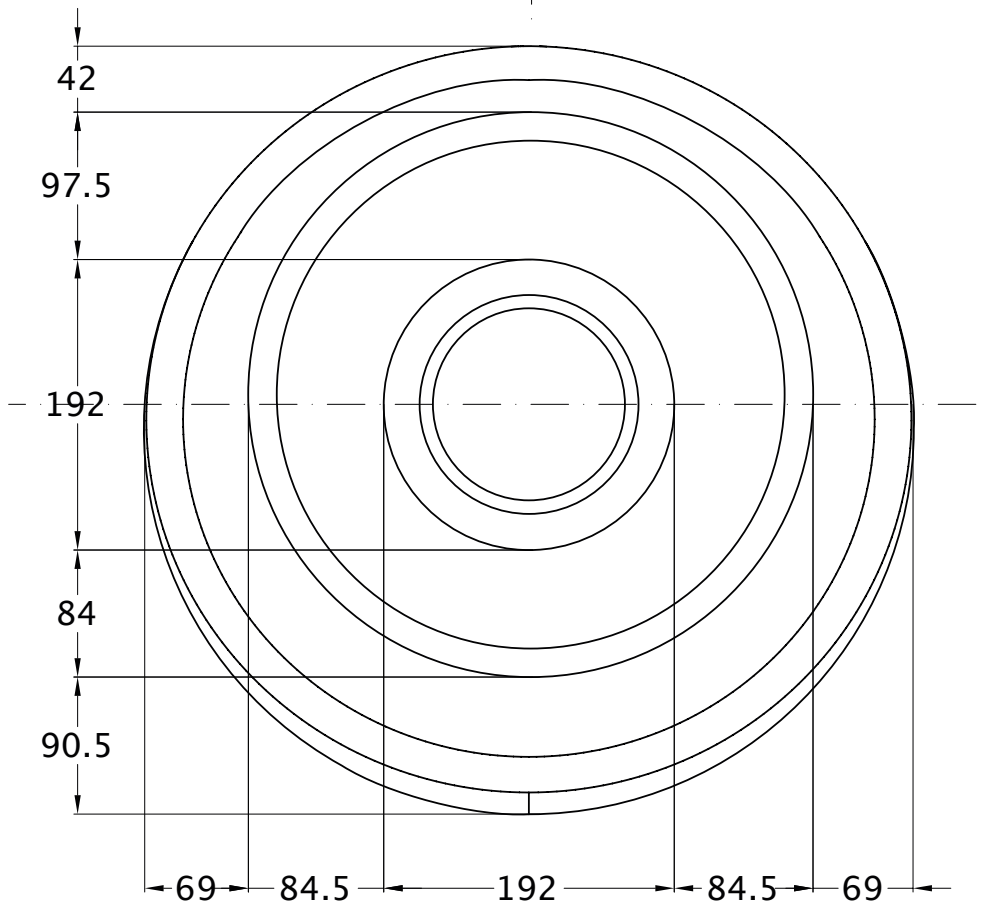
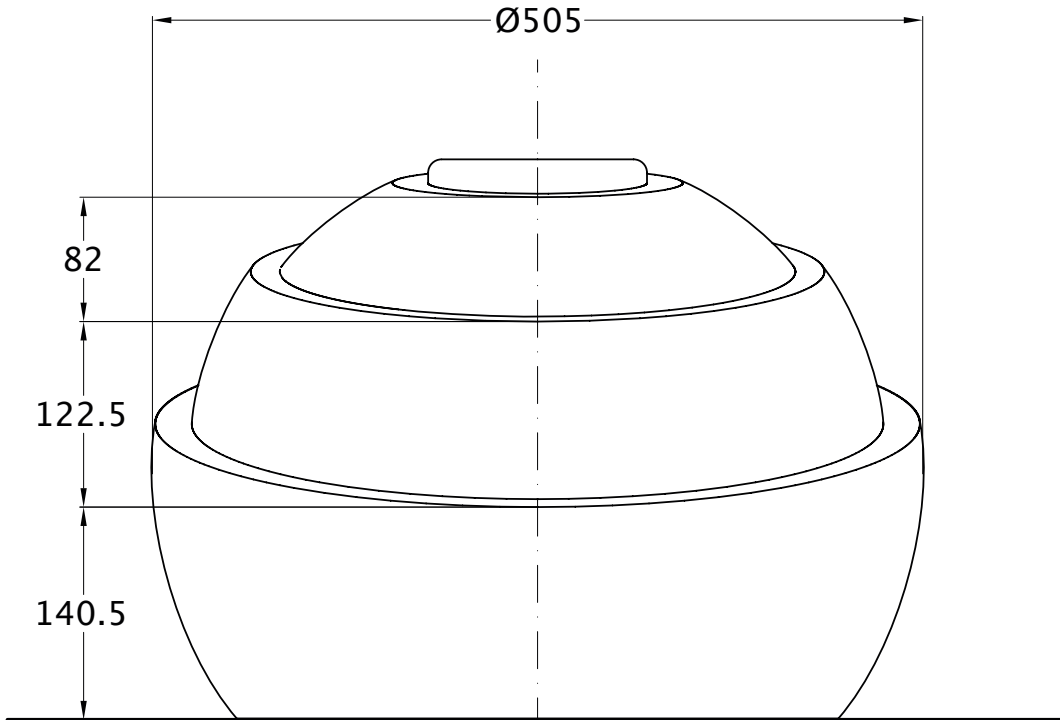
SEZ. AA'



SEZ. BB'

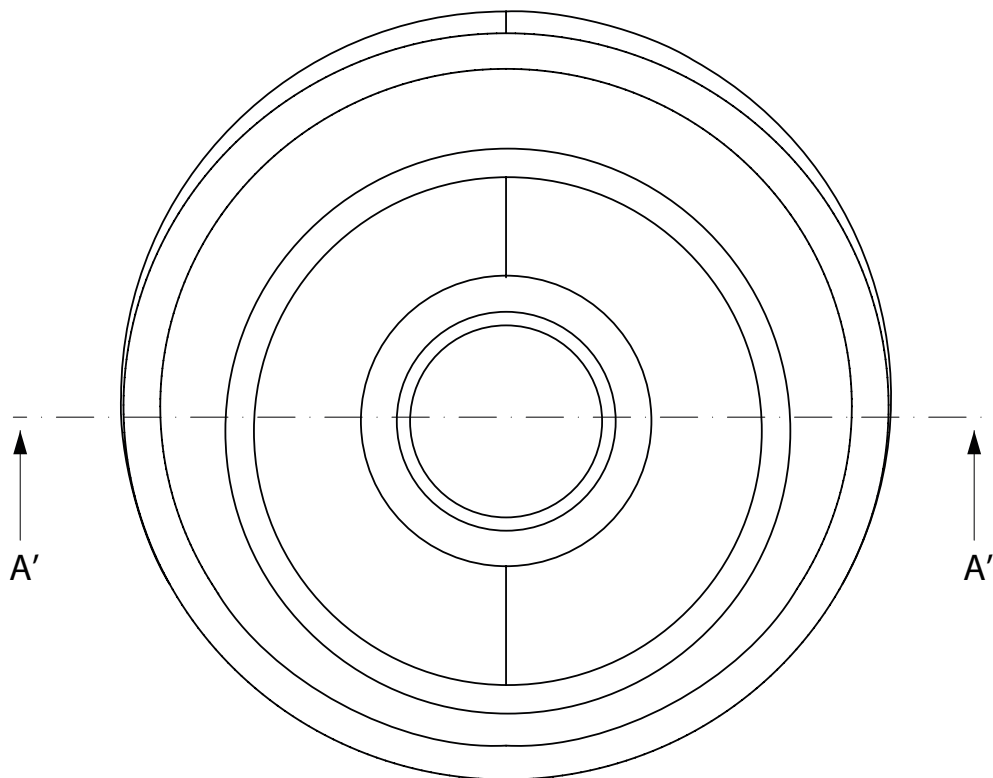
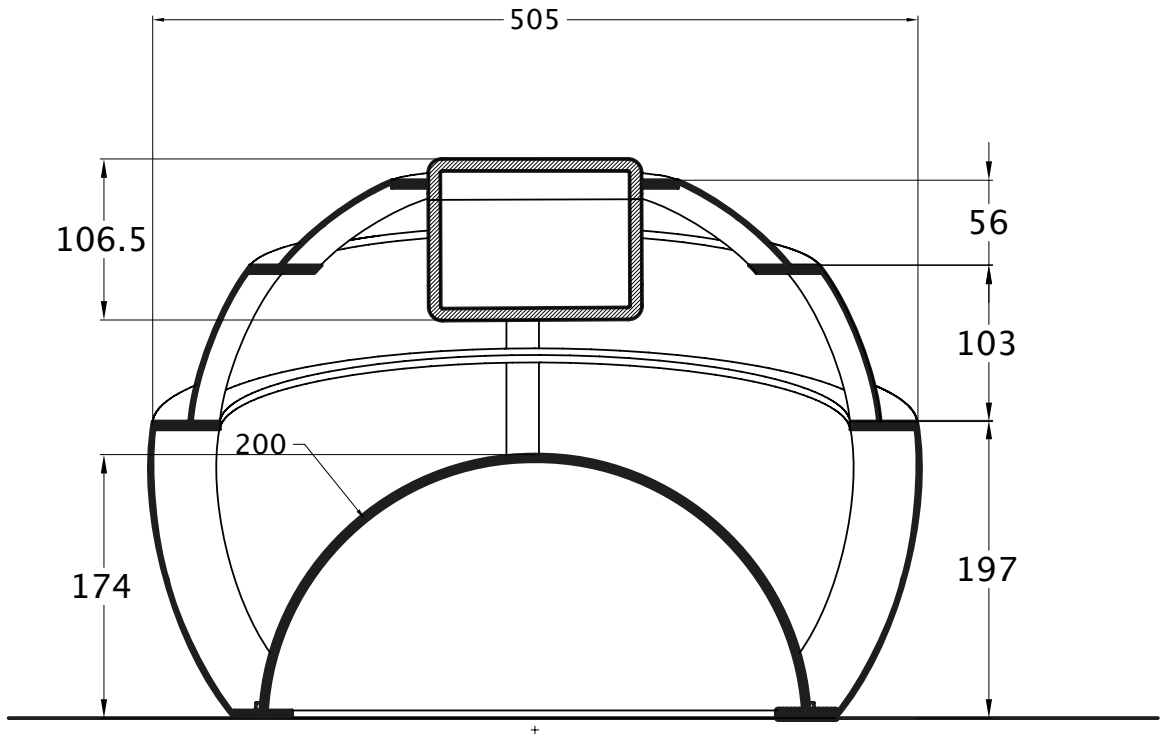


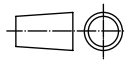
N°19	Timbre (Lampada S)	Legno di Cedro, Tessuto
Politecnico di Milano, Scuola del Design		
Scala 1:5	Piante Sezioni	Relatori: Dina Riccò Francesco Zurlo
		A.A. 2014-2015
		18/03/2016
	Davide Antonio Gambera 799361	

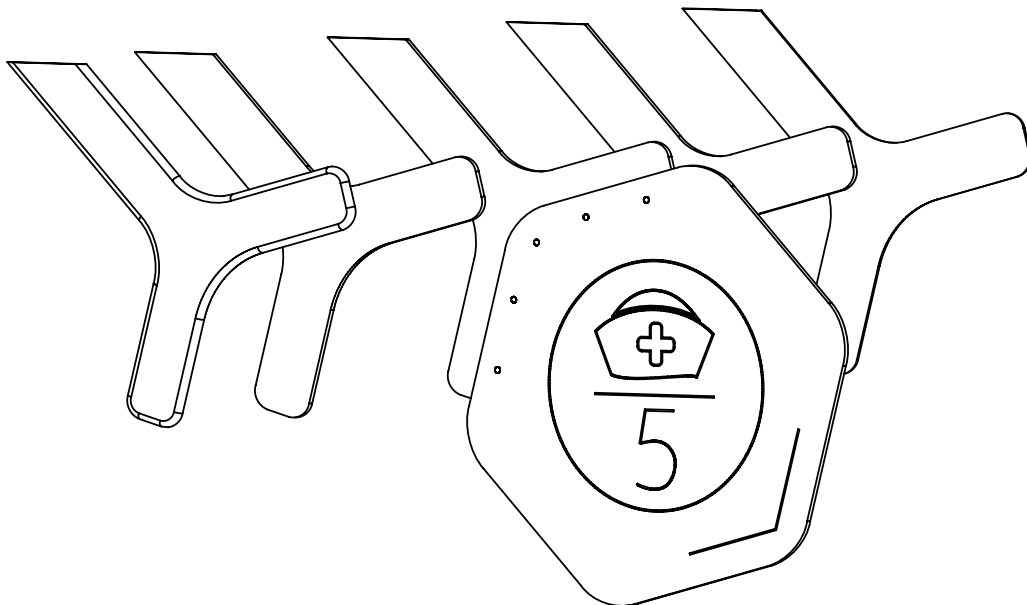
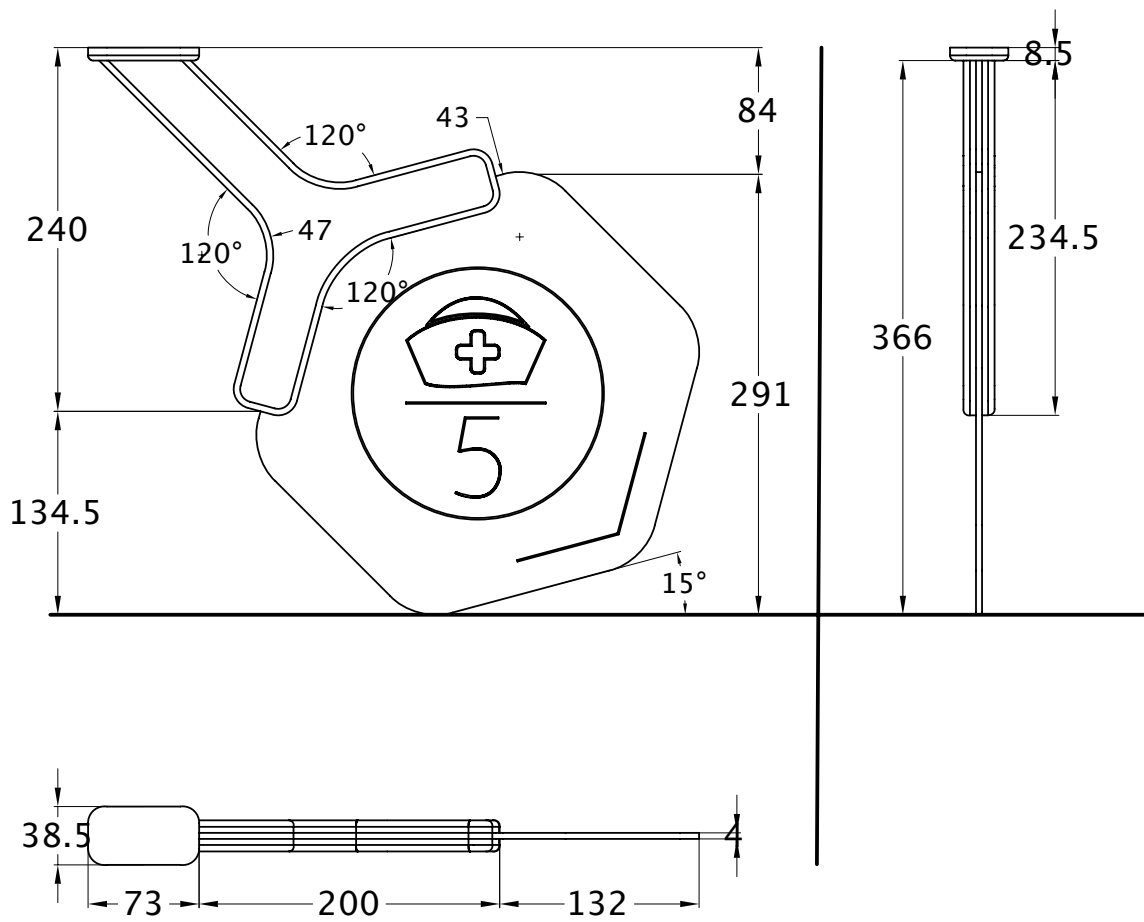


N°20	Timbre (Lampada L)	Legno di Cedro, Tessuto
Politecnico di Milano, Scuola del Design		
Scala 1:5	Pianta Vista Frontale	Relatori: Dina Riccò Francesco Zurlo
		A.A. 2014-2015
		18/03/2016
		Daide Antonio Gamera 799361

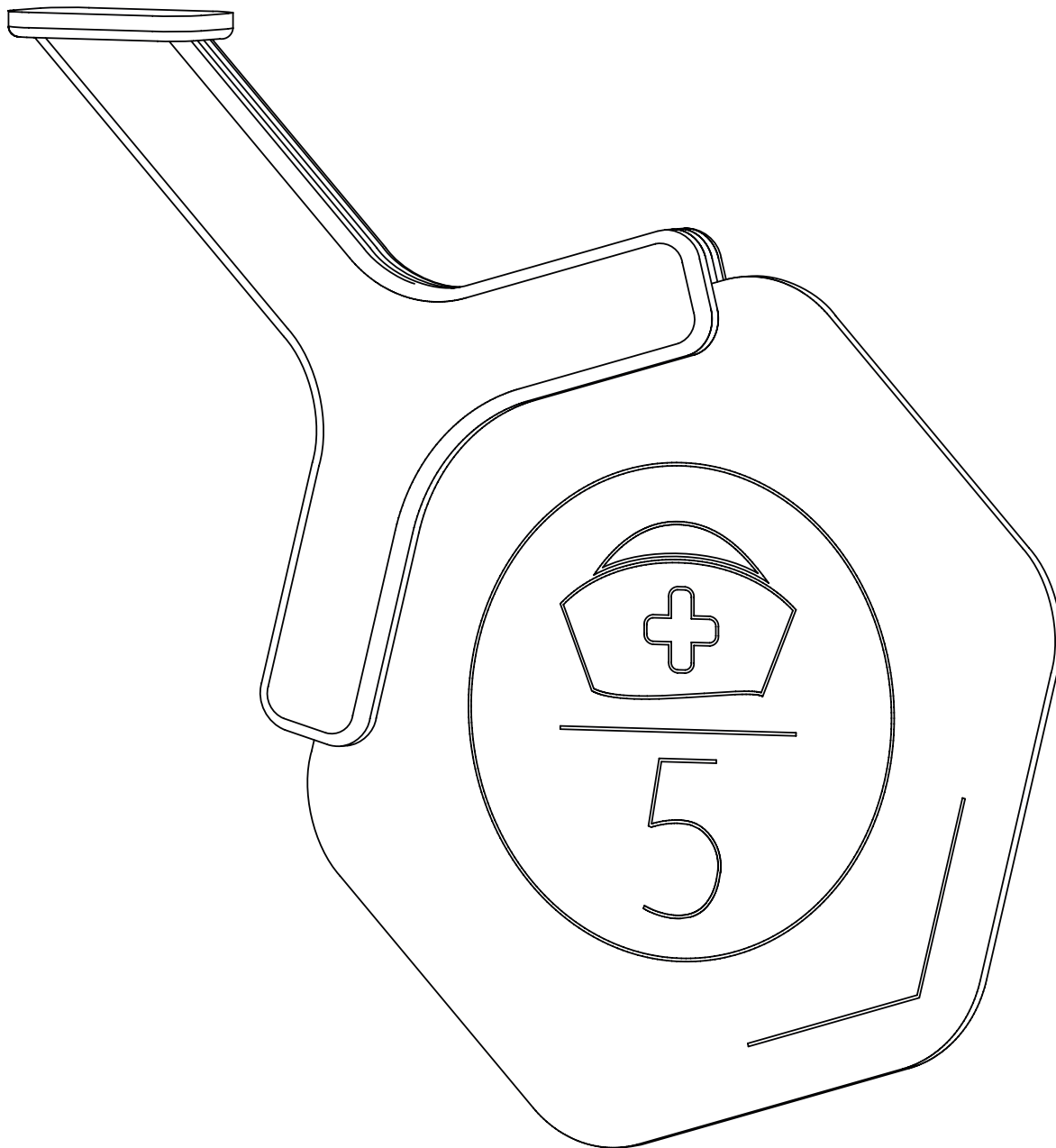
SEZ. AA'

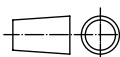


N°21	Timbre (Lampada L)	Legno di Cedro, Tessuto
Politecnico di Milano, Scuola del Design		
Scala 1:5	Pianta Sezione	Relatori: Dina Riccò Francesco Zurlo
		A.A. 2014-2015
		18/03/2016
		Daide Antonio Gambera 799361

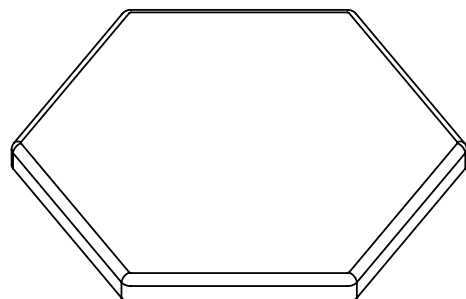
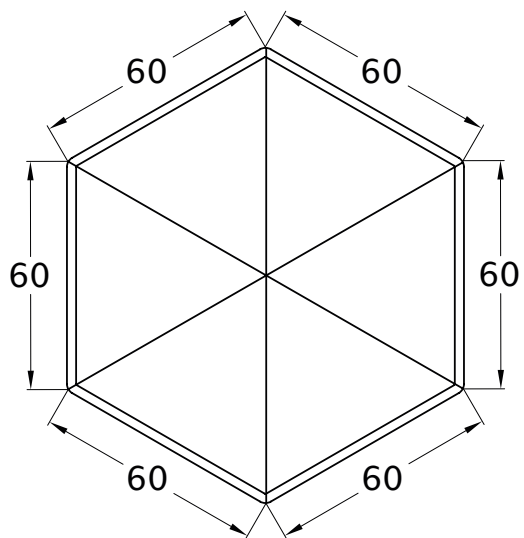
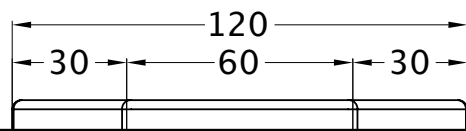
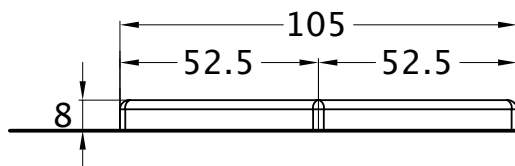
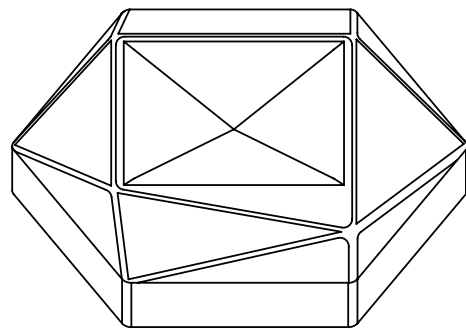
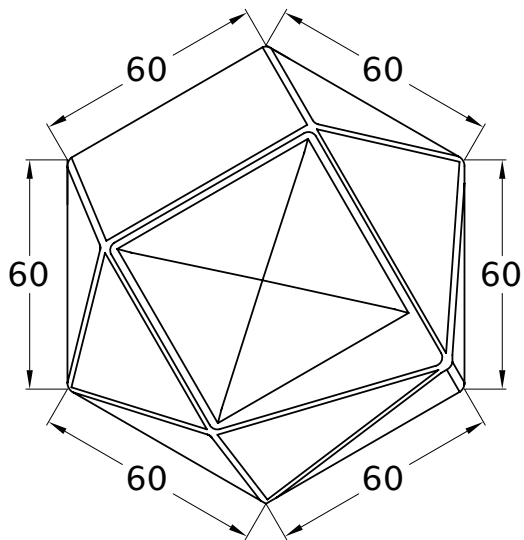
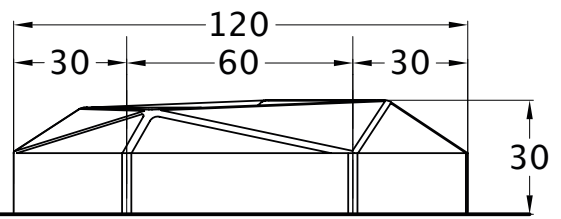
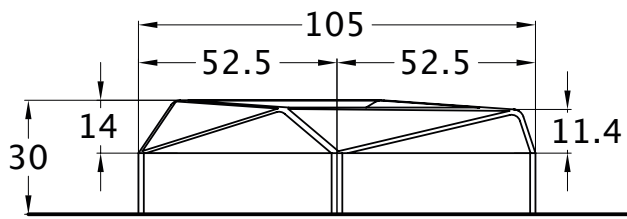


N°22	Timbre (Insegna)	Legno di Cedro, PMMA
Politecnico di Milano, Scuola del Design		
Scala 1:5	Pianta Vista Laterale Vista Frontale Esploso Assonometrico	Relatori: Dina Riccò Francesco Zurlo A.A. 2014-2015
	18/03/2016	
Davide Antonio Gambera 799361		

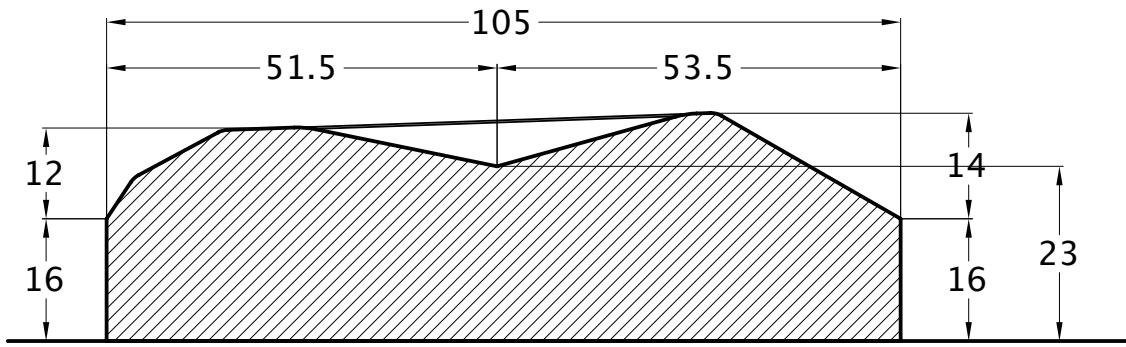


N°23	Timbre (Insegna)	Legno di Cedro, PMMA
Politecnico di Milano, Scuola del Design		
Scala 1:2	Vista Assonometrica	Relatori: Dina Riccò Francesco Zurlo
		A.A. 2014-2015
		18/03/2016
	Daide Antonio Gambera 799361	

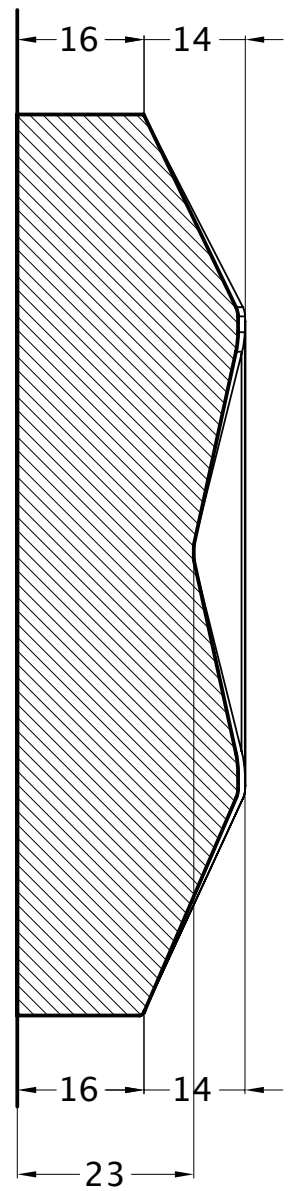
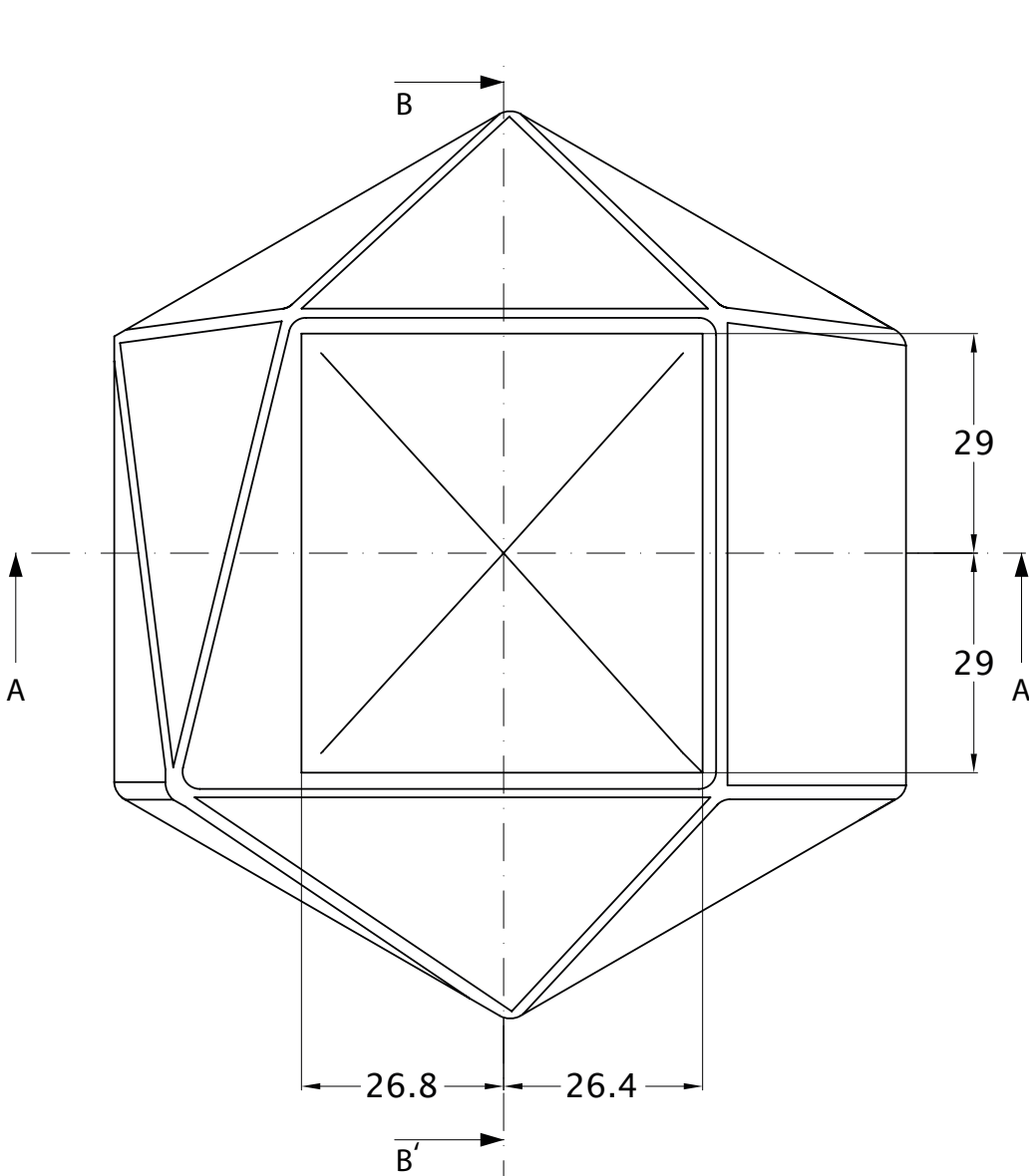




N°24	Gramophone (Mattonelle)	Ceramica
Politecnico di Milano, Scuola del Design		
Scala 1:2	Piante Viste Frontali Viste Laterali Viste Assonometriche	Relatori: Dina Riccò Francesco Zurlo A.A. 2014-2015
	Davide Antonio Gambera 799361	18/03/2016

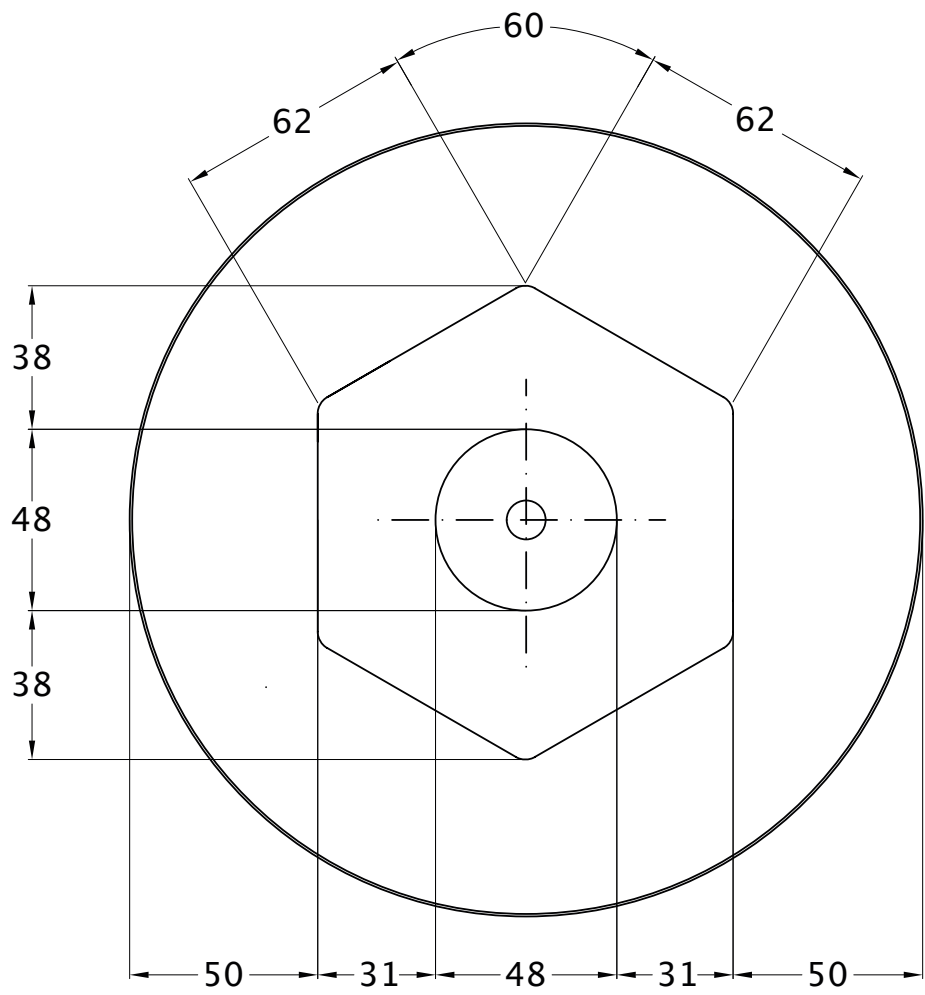
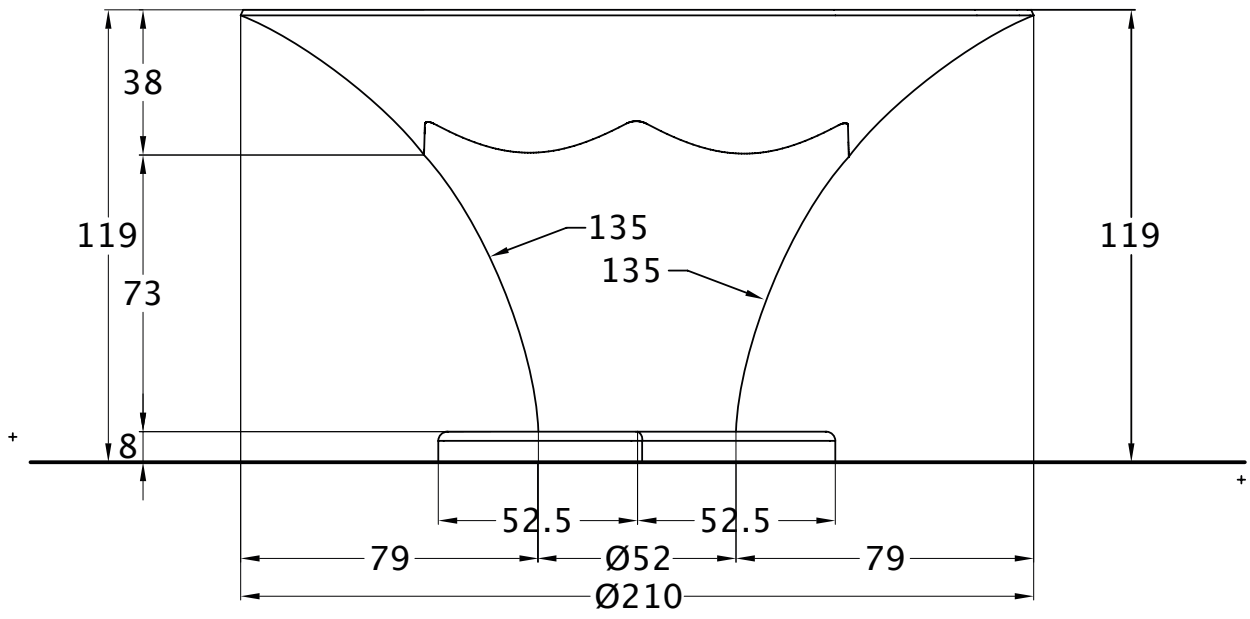


SEZ. AA'

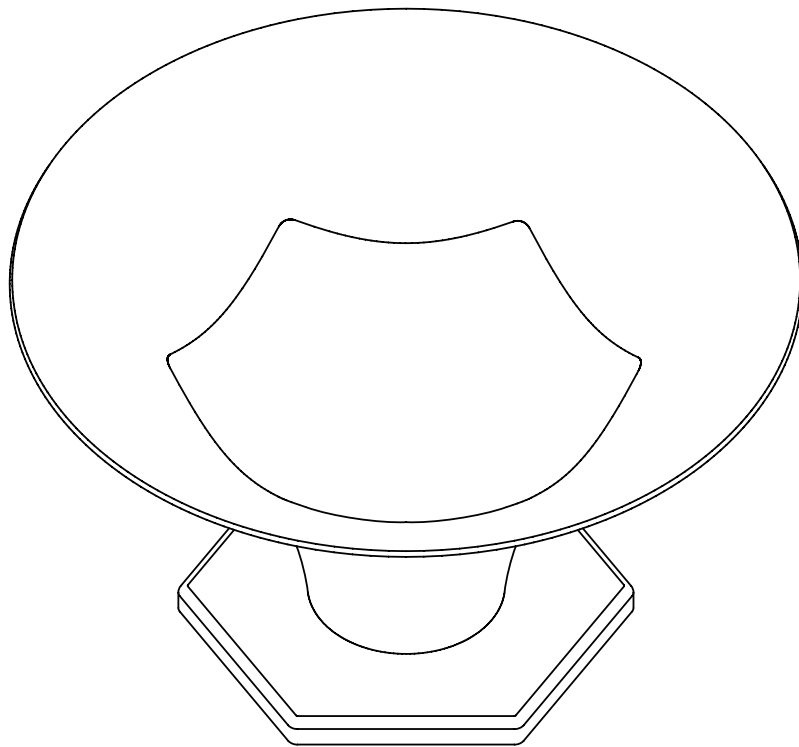
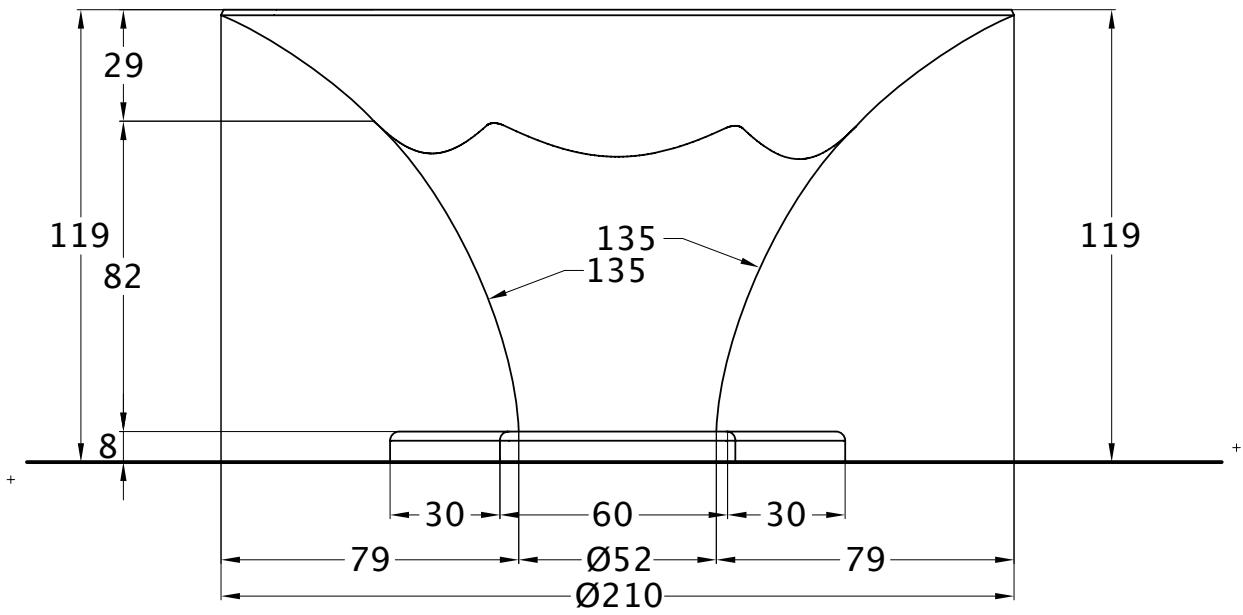


SEZ. BB'

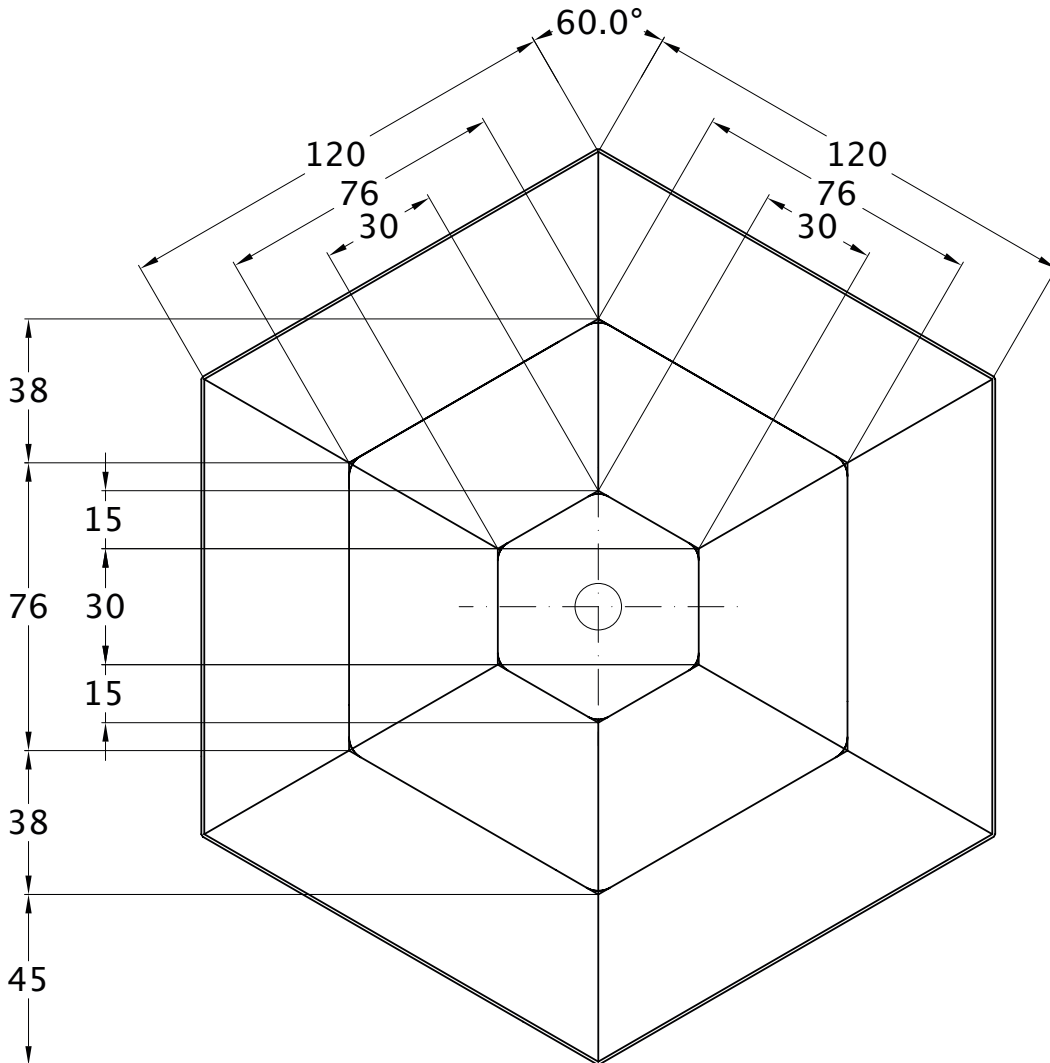
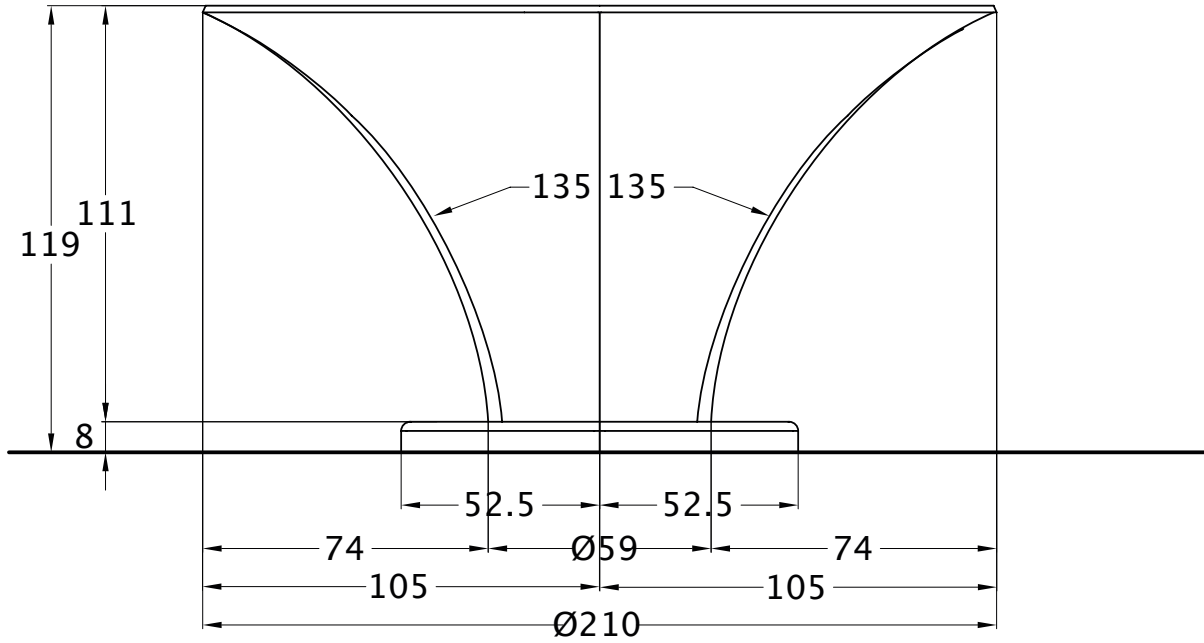
N°25	Gramophone (Mattonella)	Ceramica
Politecnico di Milano, Scuola del Design		
Scala 1:1	Pianta Sezioni	Relatori: Dina Riccò Francesco Zurlo
		A.A. 2014-2015
		18/03/2016
Davide Antonio Gambera 799361		



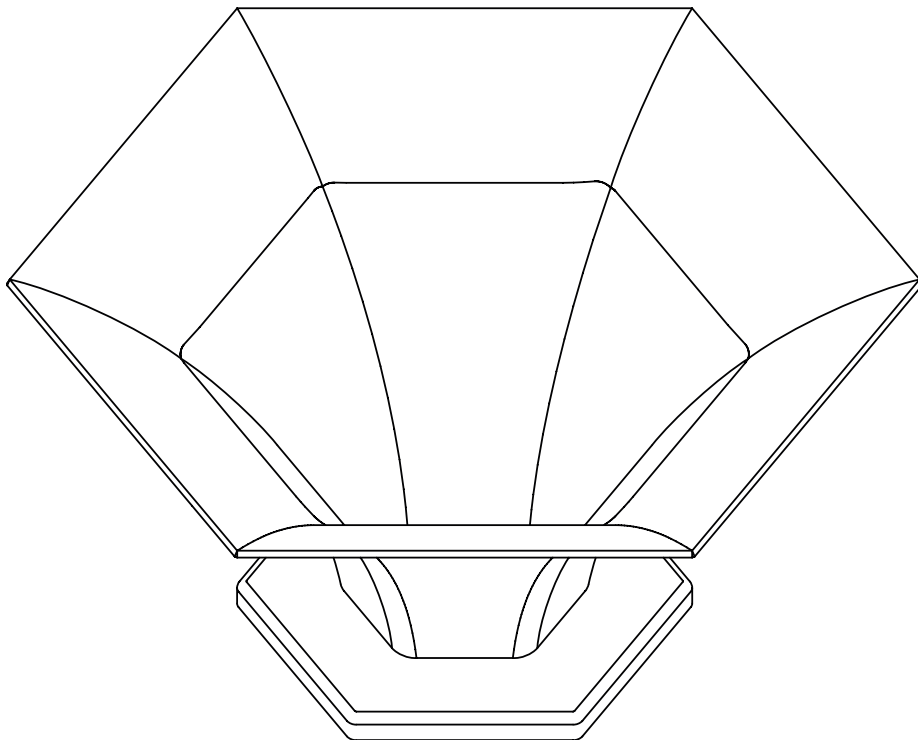
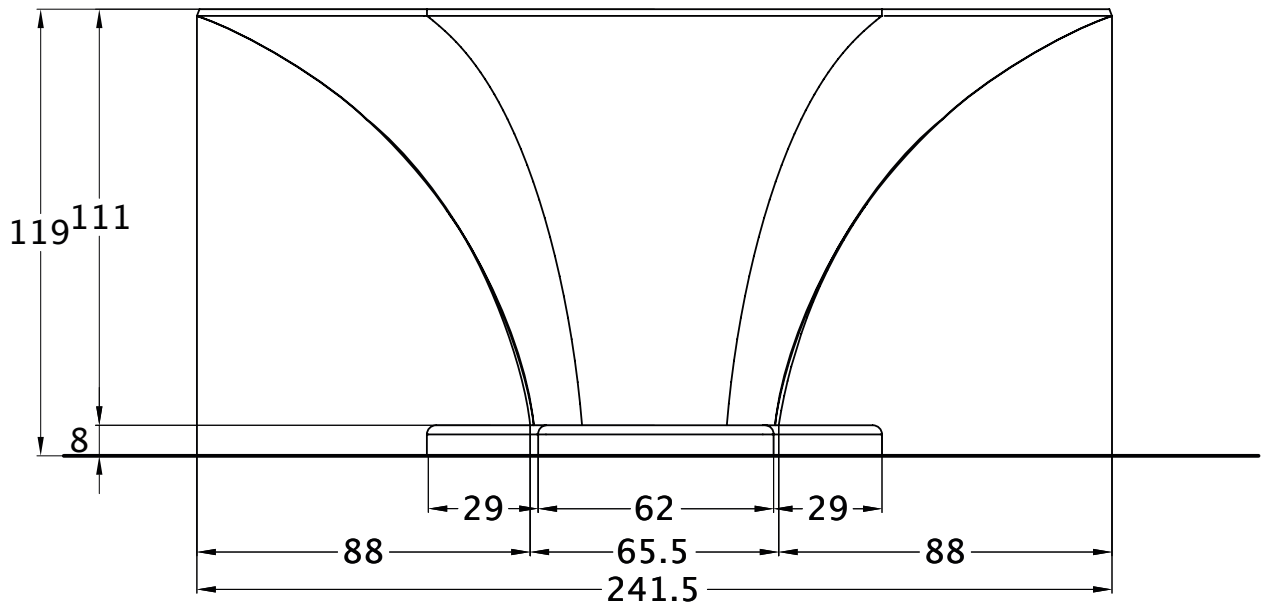
N°26	Gramophone (Speaker)	Ceramica e Rame
Politecnico di Milano, Scuola del Design		
Scala 1:2	Pianta Vista Frontale	Relatori: Dina Riccò Francesco Zurlo
		A.A. 2014-2015
		18/03/2016
		Daide Antonio Gambera 799361



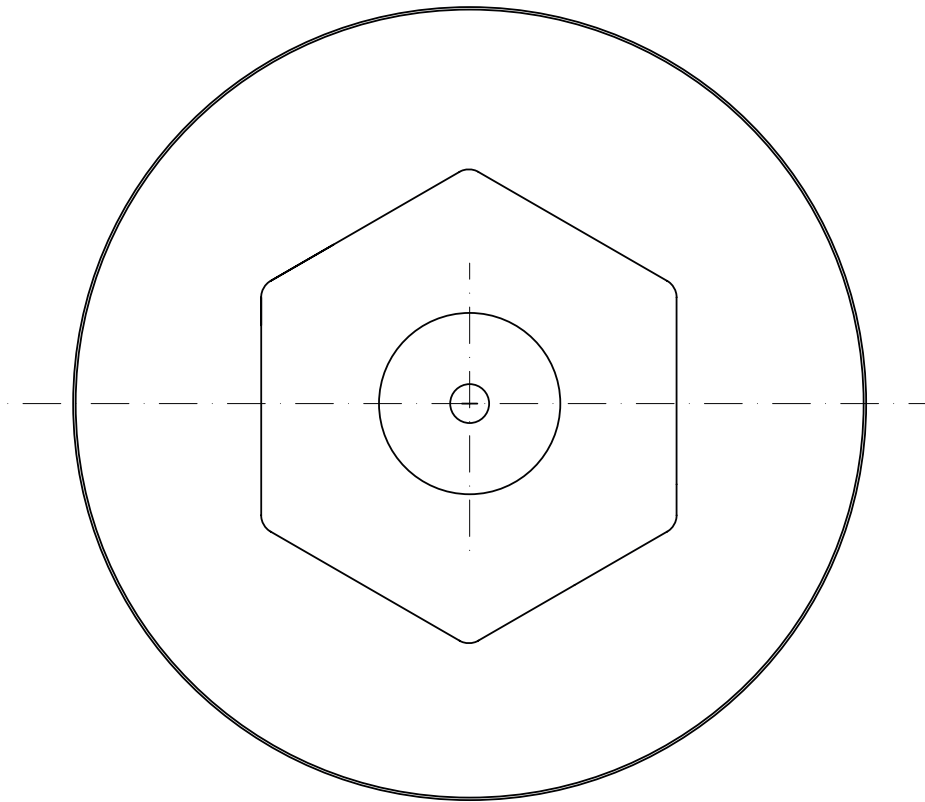
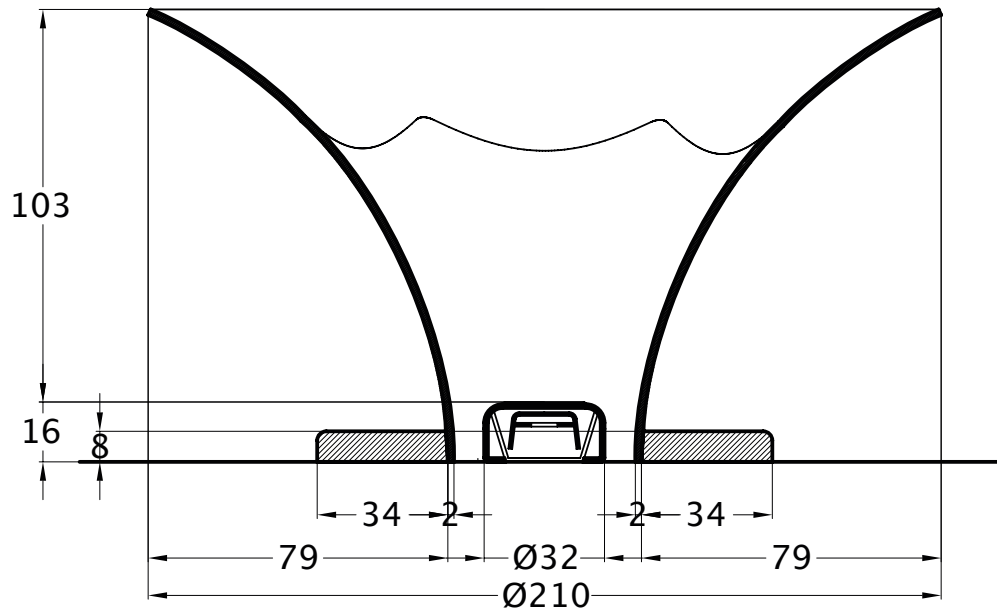
N°27	Gramophone (Speaker)	Ceramica e Rame
Politecnico di Milano, Scuola del Design		
Scala 1:2	Vista Laterale Vista Assonometrica	Relatori: Dina Riccò Francesco Zurlo
		A.A. 2014-2015
		18/03/2016
		Daide Antonio Gambera 799361



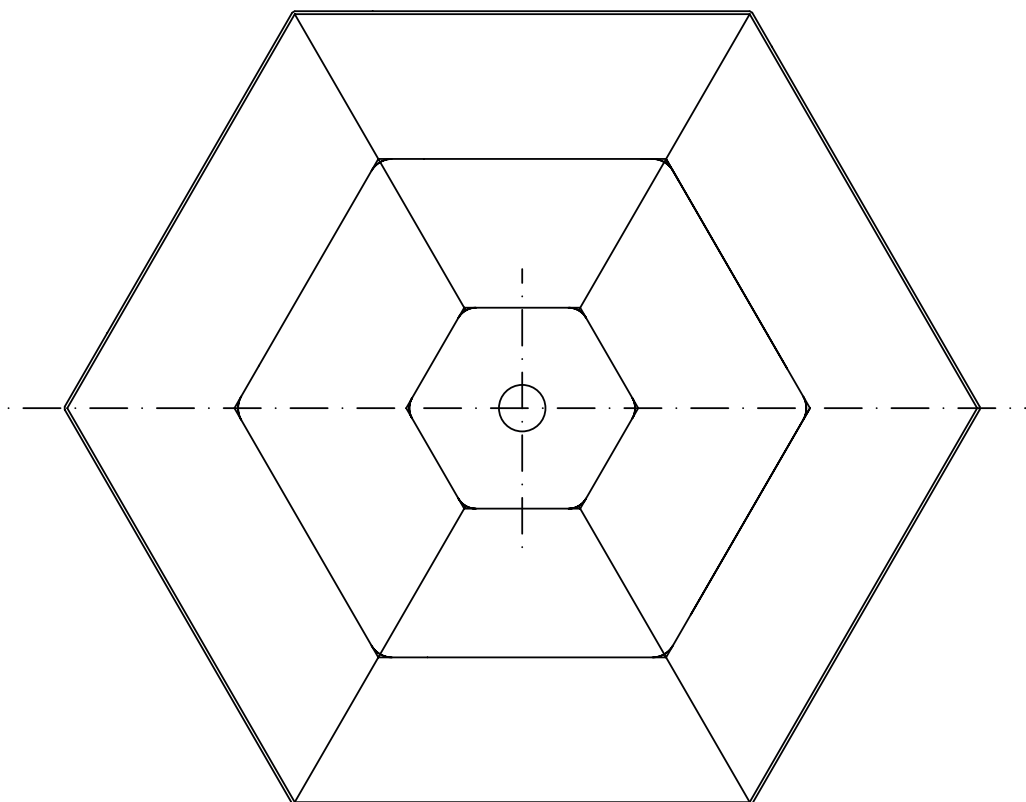
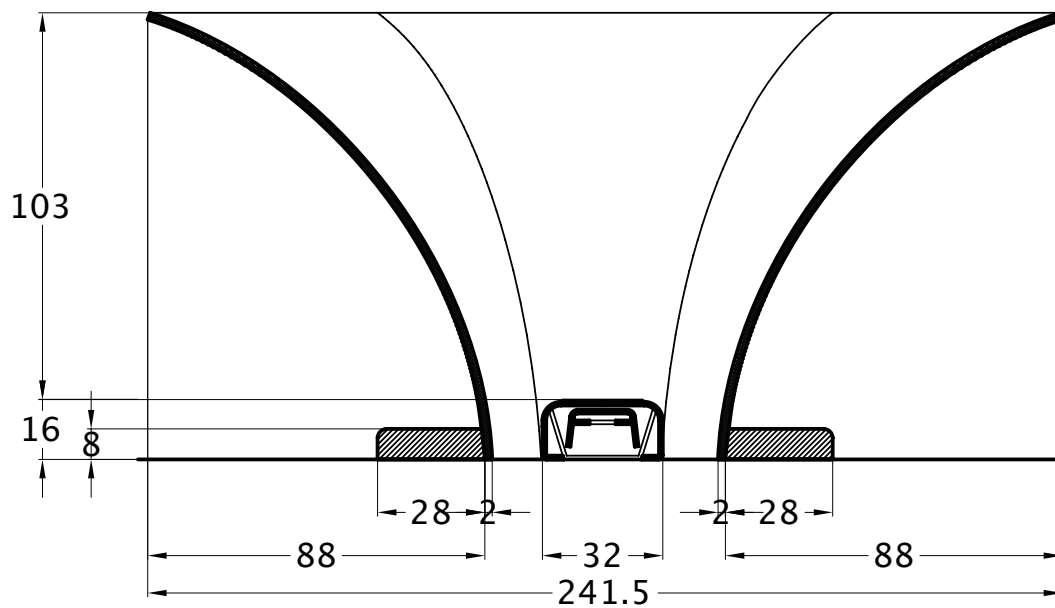
N°28	Gramophone (Speaker)	Ceramica e Rame
Politecnico di Milano, Scuola del Design		
Scala 1:2	Pianta Vista Frontale	Relatori: Dina Riccò Francesco Zurlo
		A.A. 2014-2015
		18/03/2016
Davide Antonio Gambera 799361		



N°29	Gramophone (Speaker)	Ceramica e Rame
Politecnico di Milano, Scuola del Design		
Scala 1:2	Vista Laterale Vista Assonometrica	Relatori: Dina Riccò Francesco Zurlo A.A. 2014-2015
		18/03/2016
		Davide Antonio Gambera 799361

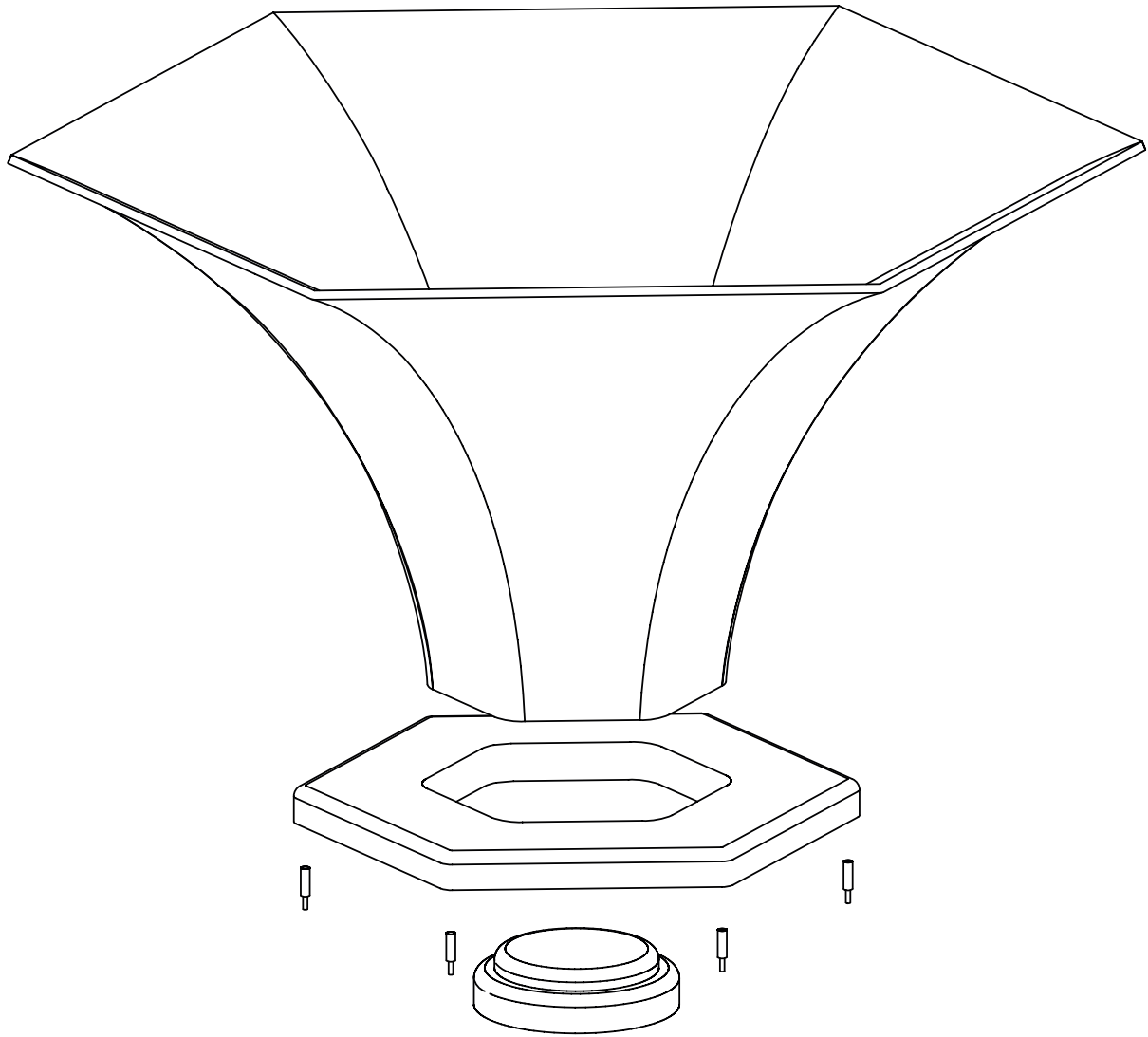


N°30	Gramophone (Speaker)	Ceramica e Rame
Politecnico di Milano, Scuola del Design		
Scala 1:2	Pianta Sezione	Relatori: Dina Riccò Francesco Zurlo
		A.A. 2014-2015
		18/03/2016
		Daide Antonio Gambera 799361

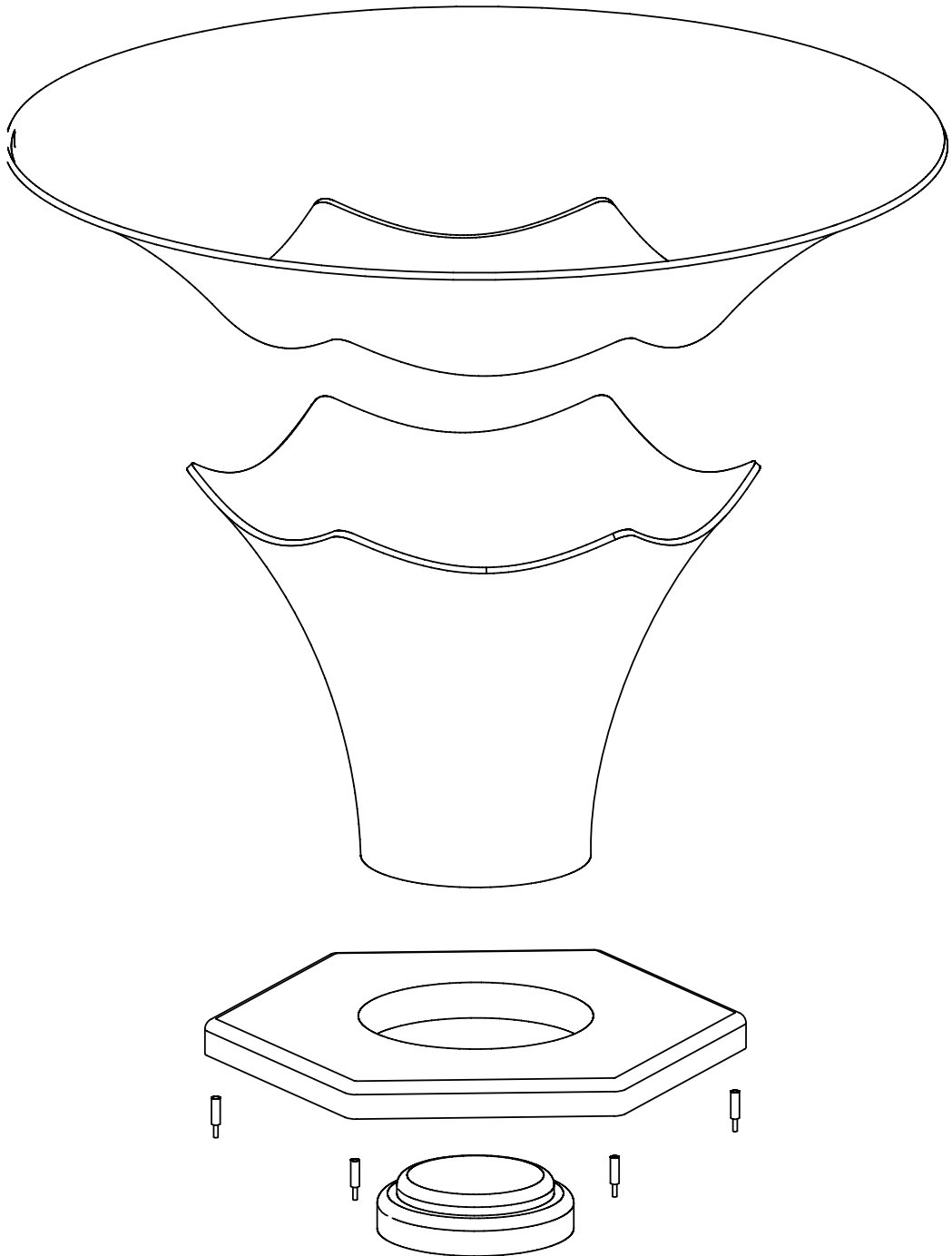


N°31	Gramophone (Speaker)	Ceramica e Rame
Politecnico di Milano, Scuola del Design		
Scala 1:2	Pianta Sezione	Relatori: Dina Riccò Francesco Zurlo
		A.A. 2014-2015
		18/03/2016
Davide Antonio Gambera 799361		

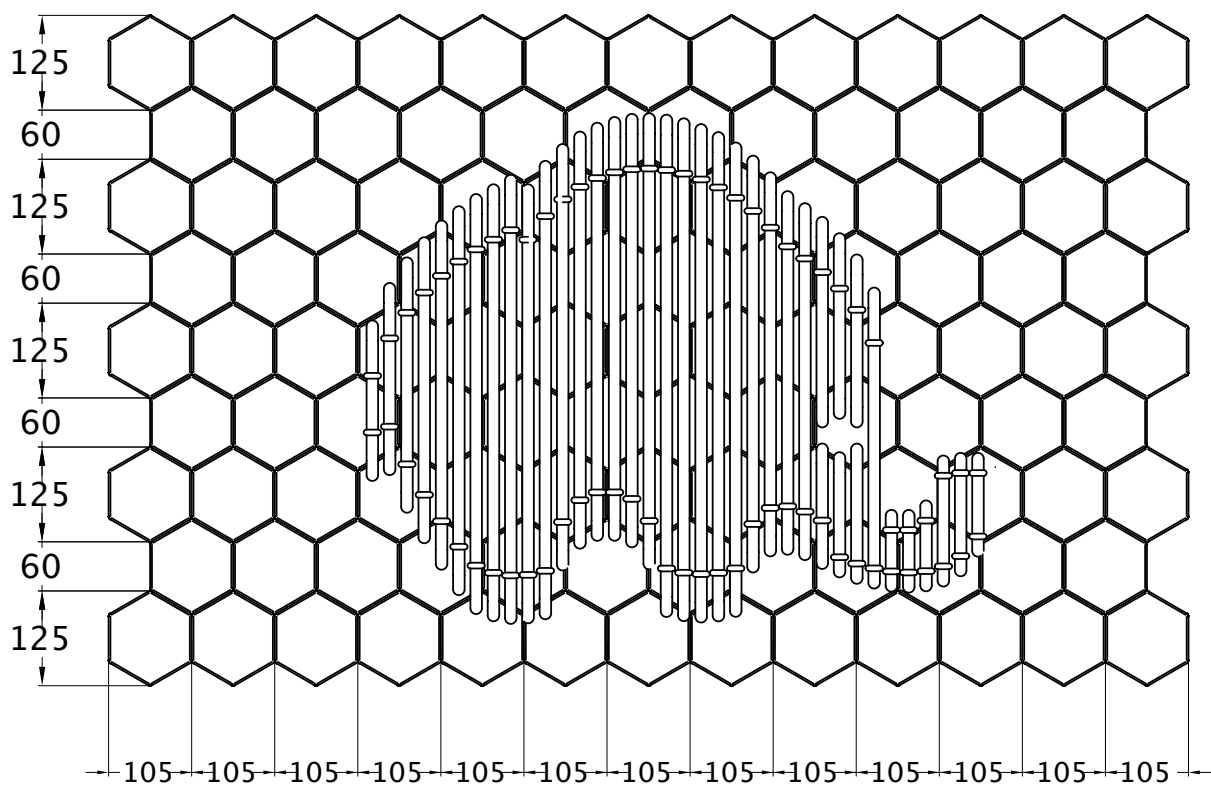




N°32	Gramophone (Speaker)	Ceramica e Rame
Politecnico di Milano, Scuola del Design		
Scala 1:2	Esploso Assonometrico	Relatori: Dina Riccò Francesco Zurlo
		A.A. 2014-2015
		18/03/2016
		Daide Antonio Gambera 799361



N°33	Gramophone (Speaker)	Ceramica e Rame
Politecnico di Milano, Scuola del Design		
Scala 1:2	Esploso Assonometrico	Relatori: Dina Riccò Francesco Zurlo
		A.A. 2014-2015
		18/03/2016
		Daide Antonio Gambera 799361



N°34	Gramophone (tubi)	Ceramica e Rame
Politecnico di Milano, Scuola del Design		
Scala 1:10	Vista Frontale del sistema	Relatori: Dina Riccò Francesco Zurlo
		A.A. 2014-2015
		18/03/2016
		Daide Antonio Gamera 799361