

ELICA

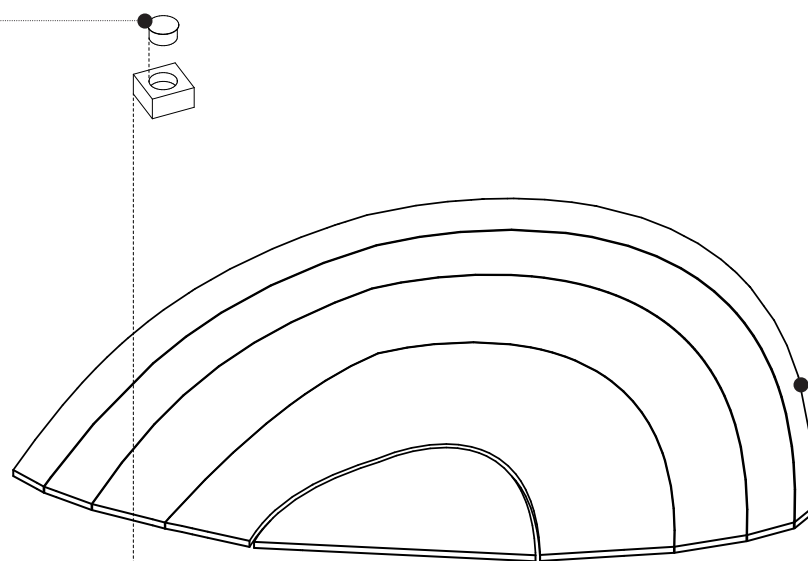
- esploso assonometrico del modulo base scala 1:50 -

40° 25' 34" Nord (DMS - degrees, minutes, and seconds)

17° 13' 47" Est (DMS - degrees, minutes, and seconds)

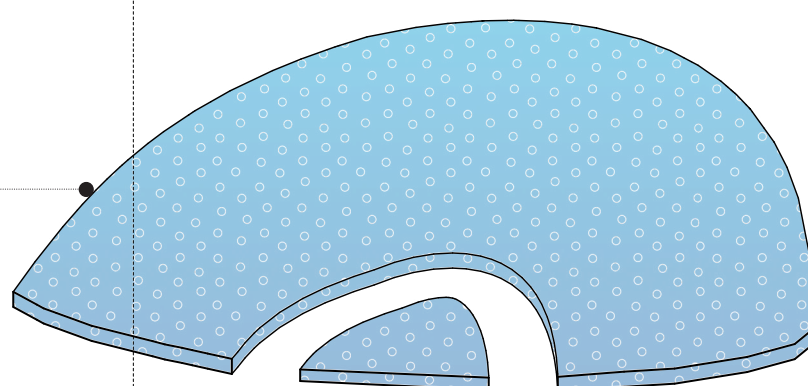
DIFFUSORE ACUSTICO

funzione: diffusione suono
materiale: scocca interna acciaio
scocca esterna abs
montaggio: incastro con box contenitore
quantità: 4 pezzi
dimensioni: 2d 16.00 cm h 9.00 cm



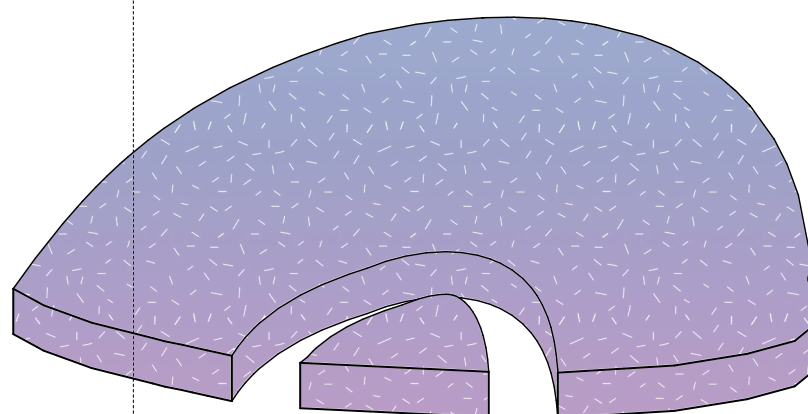
COCCIOPESTO

funzione: costituisce il piano di calpestio
materiale: frammenti di laterizi anfore e coppi ridotti in polvere ed impastati con calce
montaggio: stesura
quantità: 71 pezzi
dimensioni: area 77940 mq
spessore 4.00 cm



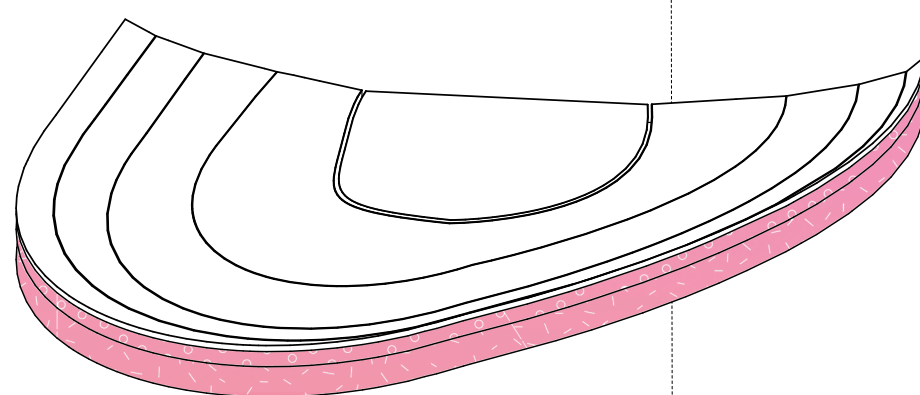
MASSETTO UMIDO

funzione: sottofondo
materiale: cemento, sabbia e acqua
montaggio: stesura
quantità: 1 pezzo
dimensioni: area 77940 mq
spessore 10.00 cm



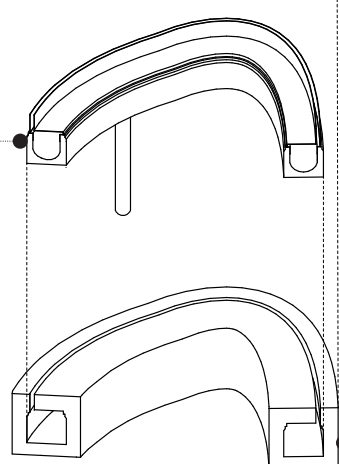
MASSETTO SECCO

funzione: sottofondo
materiale: aggregati con granulometrie variabili (tra 0 e 5 mm)
montaggio: stesura
quantità: 1 pezzo
dimensioni: area 77940 mq
spessore 30.00 cm



CANALETTA

funzione: raccolta acque
materiale: copertura acciaio inox
vano cemento vibrocompressato
montaggio: incastro con cordolo
quantità: 5 pezzi
dimensioni: lato corto 21.50 cm
sezione interna 15.00 cm
fessura 2.00 cm



CORDOLO

funzione: involucro per la canaletta
materiale: c.l.s.
montaggio: incastro con canaletta e massetti
quantità: 5 pezzi
dimensioni: lato lungo variabile da 1.05 m a 42.30 m
lato corto 44.00 cm
altezza 40.00 cm

l'isola che c'è

- processi di attivazione spaziale per la Città Vecchia di Taranto -