

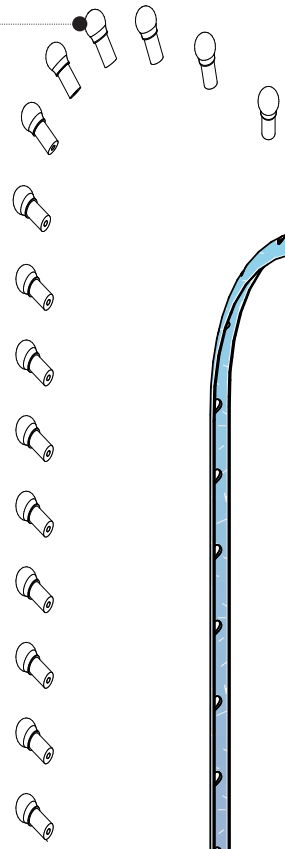
EDICOLA

- esploso assonometrico del contenitore per la raccolta urbana scala 1:20 -

40° 25' 34" Nord (DMS - degrees, minutes, and seconds)
17° 13' 47" Est (DMS - degrees, minutes, and seconds)

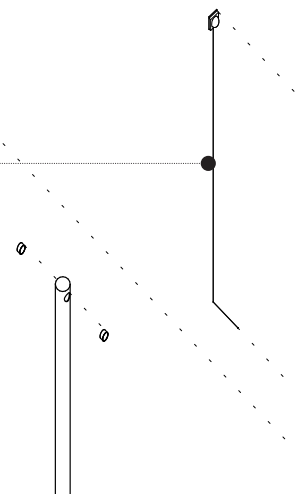
SPOT LED

funzione: illuminazione
materiale: *copertura ed involucro* in plastica e striscia led con sensore crepuscolare
montaggio: incastro con arco
quantità: 29 pezzi
dimensioni: 10.50X3.10 cm



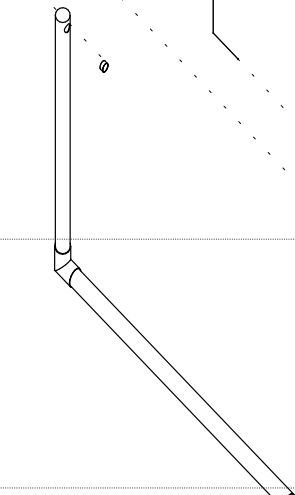
SENSORE

funzione: rilevazione di movimento
materiale: materiale plastico
montaggio: incollaggio con arco
quantità: 1 pezzo
dimensioni: 2.90X1.90 cm h 3.30 cm



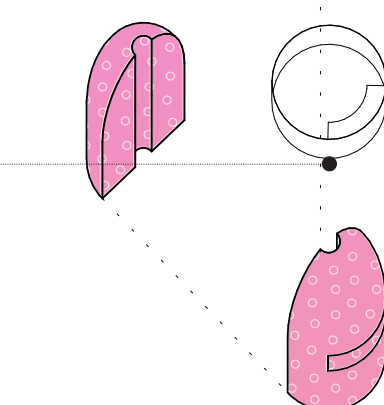
VITE

funzione: collegamento pezzi
materiale: nylon
montaggio: avvitamento
quantità: 5 pezzi
dimensioni: 2d 0.60 cm



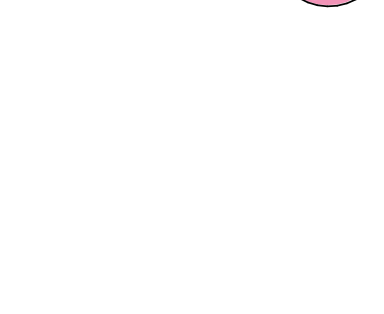
CERNIERA

funzione: apertura e chiusura del vano
materiale: poliammide rinforzata in fibra di vetro
montaggio: imbullonatura con contenitore
quantità: 2 pezzi
dimensioni: 2.50X5 cm a linguetta



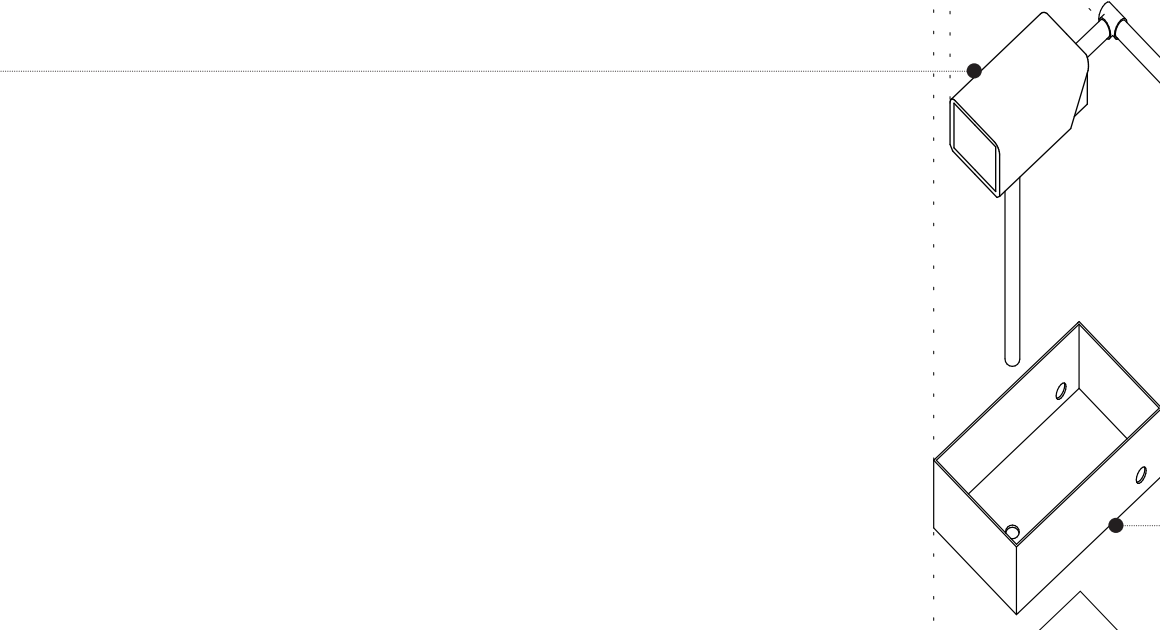
PELLICOLA FOTOVOLTAICA

funzione: accumulare e trasferire energia
materiale: plastica nanometrica
montaggio: incollaggio sul basamento
quantità: 2 pezzi
dimensioni: lunghezza 32.00 cm
altezza 5.00 cm



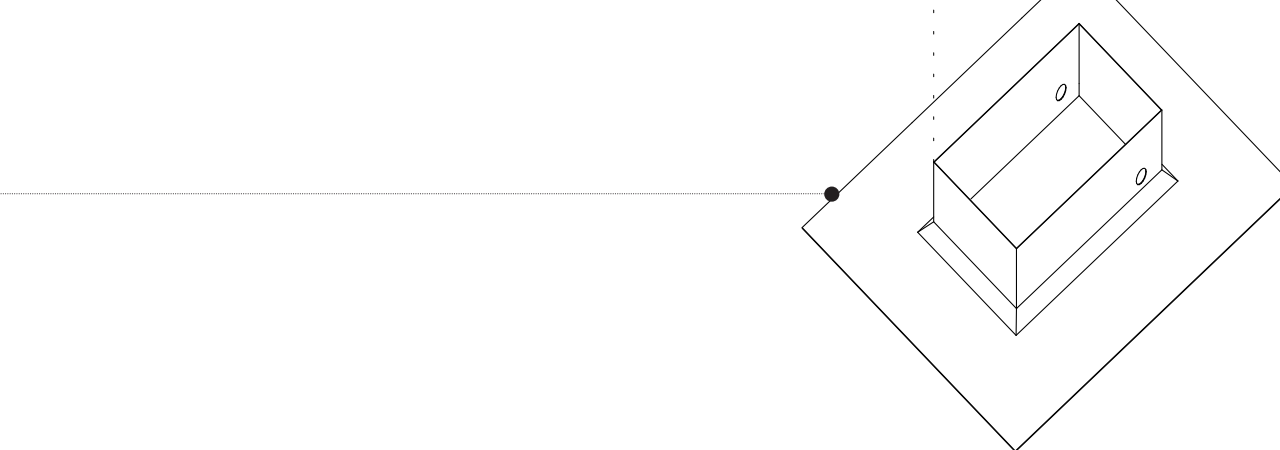
MACCHINA DEL FUMO

funzione: emissione fumo
materiale: *scocca esterna* metallo
parte interna materiale plastico
montaggio: incastro nel vano ispezionabile
quantità: 1 pezzo
dimensioni: 33X19 cm h 14 cm



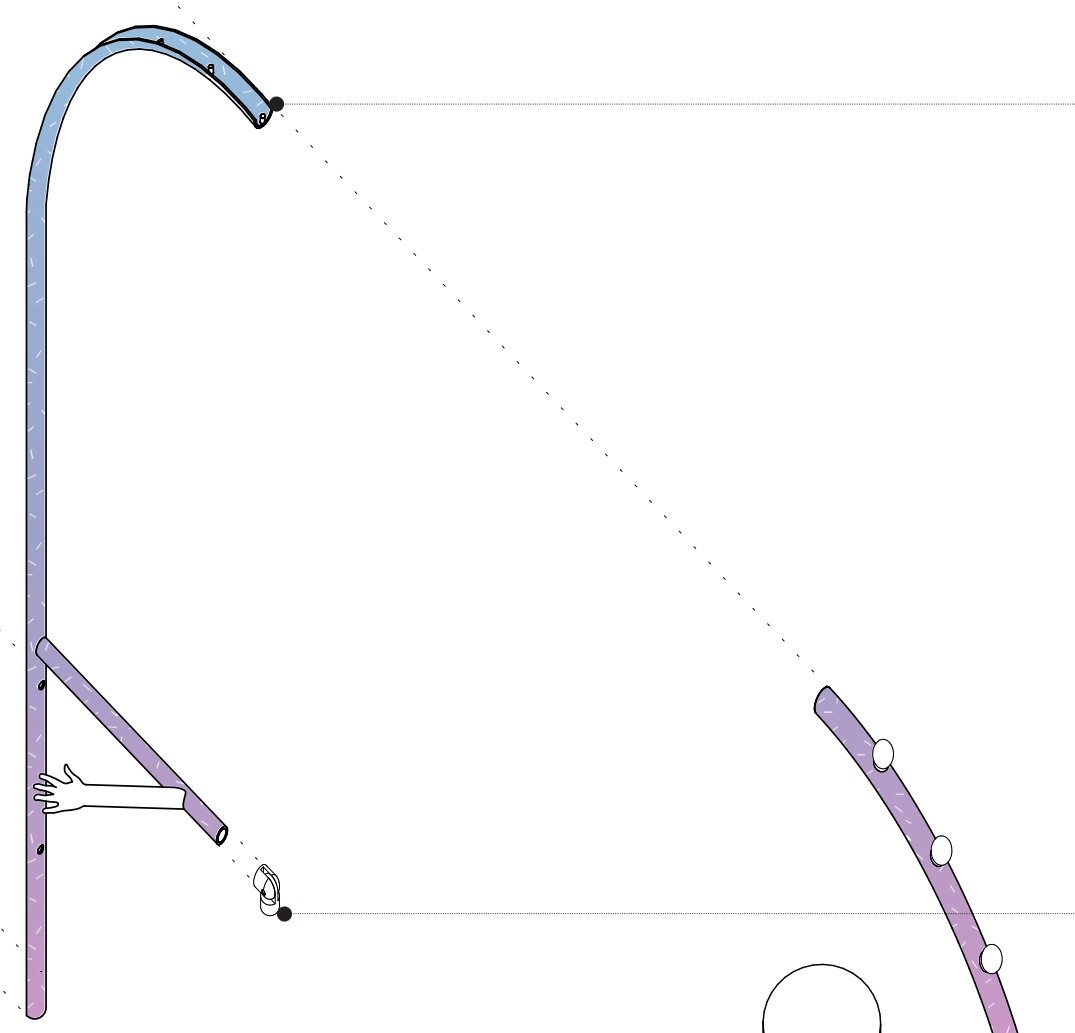
GUAINA

funzione: impermeabilizzante
materiale: bitume
montaggio: incollaggio con il vano ispezionabile
quantità: 1 pezzo
dimensioni: spessore 0.10 cm



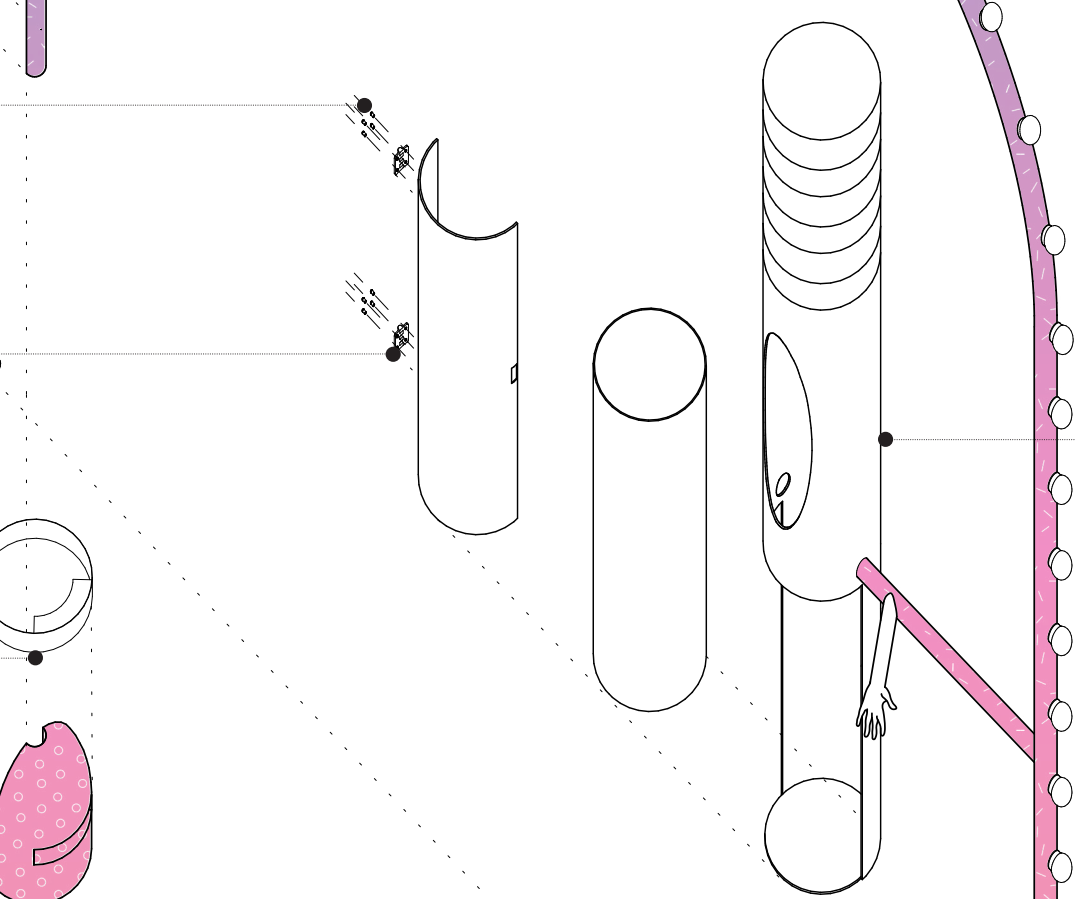
ARCO

funzione: struttura verticale e orizzontale
materiale: acciaio
montaggio: saldatura
quantità: 1 pezzo
dimensioni: altezza 3.00 m
larghezza 1.50 m
raggio circonferenza 90.00 cm
spessore del profilo 0.50 cm



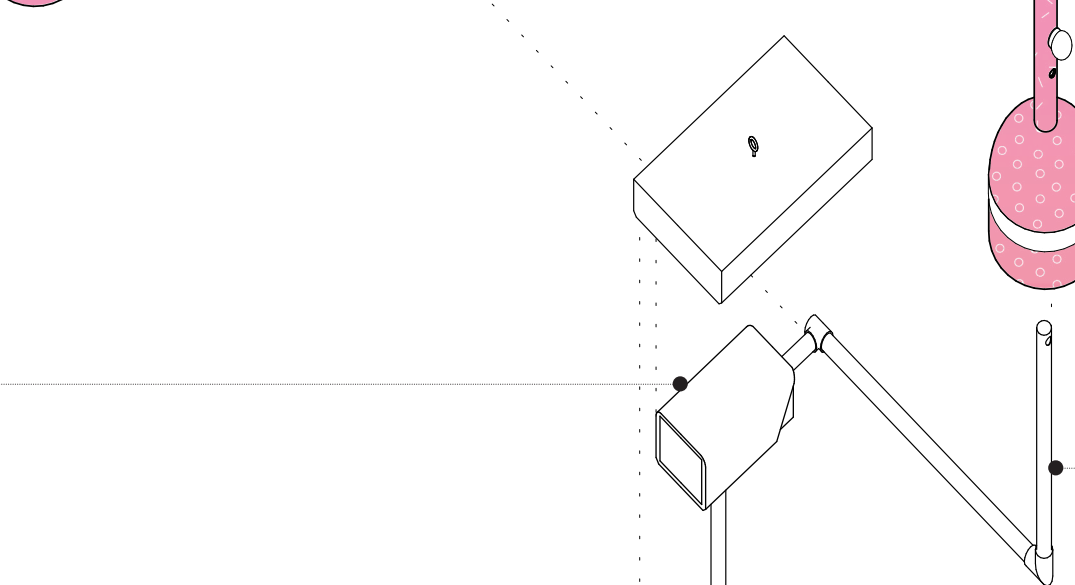
SNODO

funzione: bloccaggio contenitore
materiale: acciaio
montaggio: incastro con struttura
quantità: 2 pezzi
dimensioni: lunghezza braccio 3.70 cm
lunghezza totale 9.00 cm



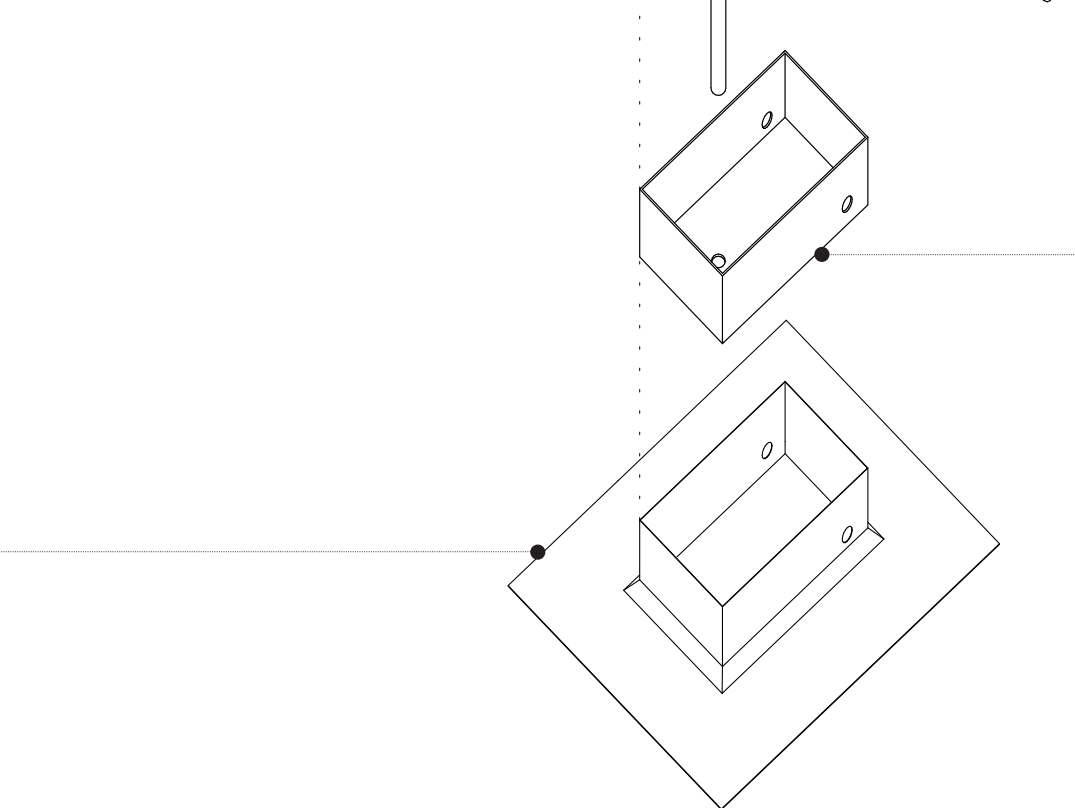
TORCIA

funzione: contenitore rifiuti
materiale: polietilene
montaggio: incastro con struttura
quantità: 1 pezzo
dimensioni: 2d 31.00 cm h 2.00 m



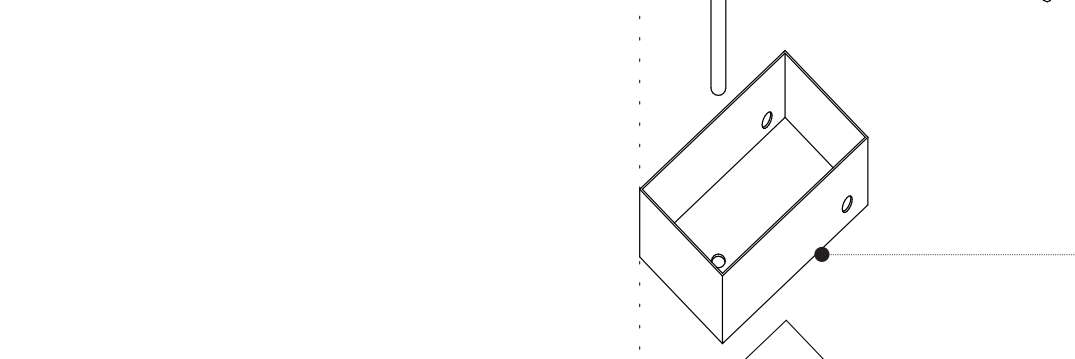
BASAMENTO

funzione: struttura
materiale: calcestruzzo
montaggio: incastro
quantità: 2 pezzi
dimensioni: altezza 30.00 cm
diametro 30.00 cm



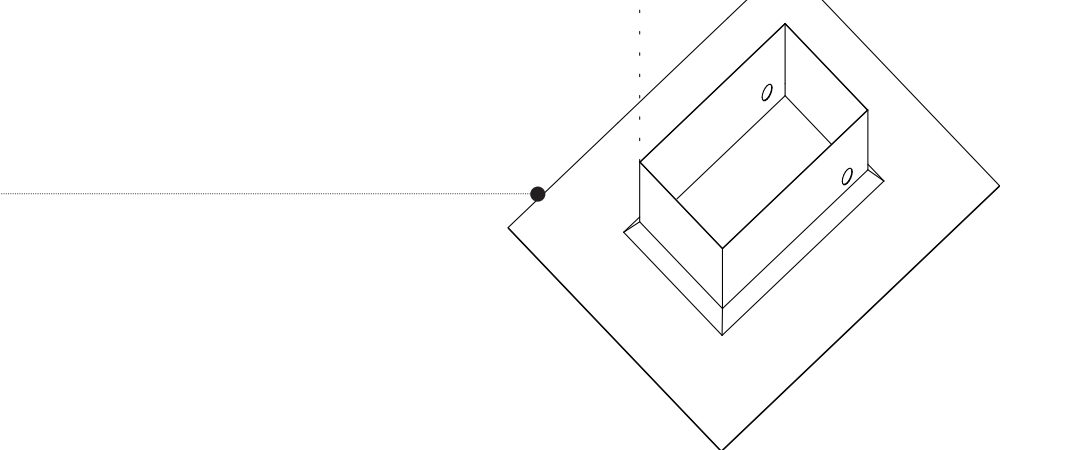
TUBO

funzione: conduzione fumo
materiale: pvc
montaggio: incastro
quantità: 5 pezzi
dimensioni: diametro 4.00 cm
spessore 0.20 cm



VANO ISPEZIONABILE

funzione: proiezione macchina del fumo
materiale: acciaio
montaggio: incasso nel suolo
quantità: 1 pezzo
dimensioni: 34X55 cm h 19.00 cm



l'isola che c'è

- processi di attivazione spaziale per la Città Vecchia di Taranto -