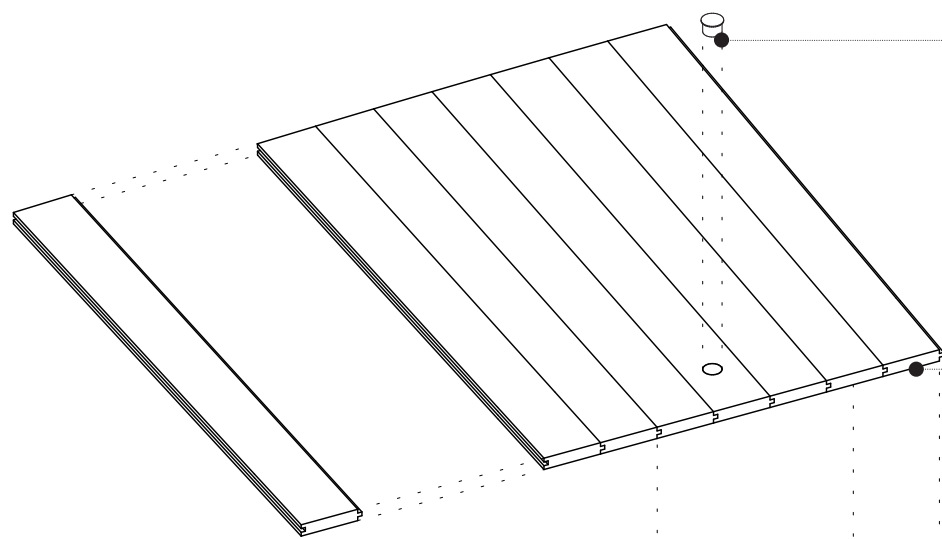


CERCHIO

- esploso assonometrico del modulo base scala 1:20 -

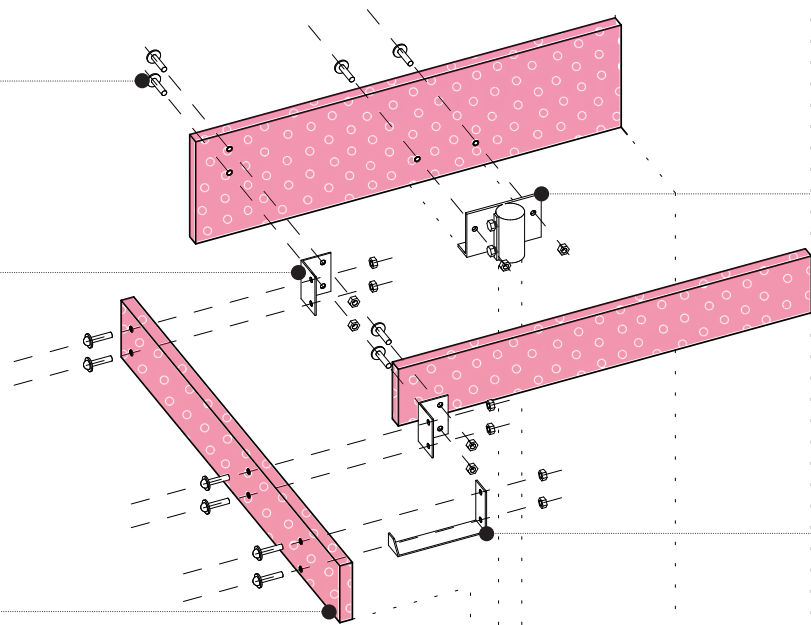
40° 25' 34" Nord (DMS - degrees, minutes, and seconds)

17° 13' 47" Est (DMS - degrees, minutes, and seconds)



SPOT LUCE

funzione: illuminazione del molo
materiale: copertura ed involucro in plastica e striscia led con sensore crepuscolare
montaggio: incastro nel foro della tavola
quantità: 345 pezzi
dimensioni: 4.20X3.10 cm



VITE BULLONATA

funzione: collegamento pezzi
materiale: acciaio
montaggio: avvitamento
quantità: 3750 pezzi
dimensioni: 2d 1.20 cm

ANGOLARE

funzione: connessione struttura orizzontale
materiale: acciaio
montaggio: imbullonatura con travi
quantità: 565 pezzi
dimensioni: 7X10.16 cm ad ala

TRAVE SECONDARIA

funzione: struttura orizzontale
materiale: legno teak multistrato
montaggio: imbullonatura con travi longitudinali
quantità: 255 pezzi
dimensioni: trave trasversale 194X15X3 cm
trave longitudinale 234X15X3 cm

TAVOLA

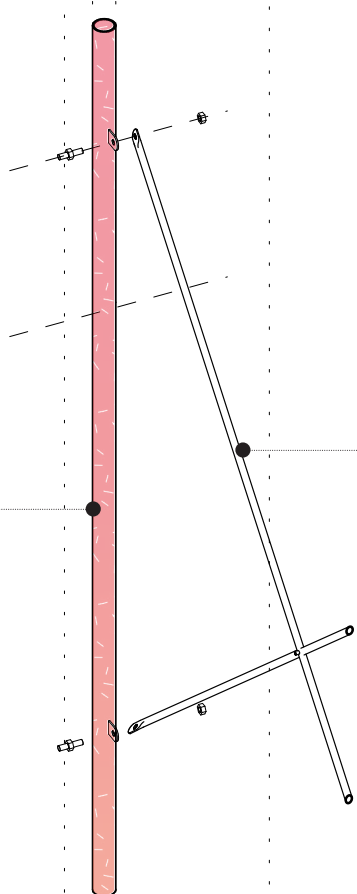
funzione: costituisce il piano di calpestio
materiale: legno teak multistrato
montaggio: tavola - tavola ad incastro tramite la maschiatura
tavola - struttura ad incollaggio
quantità: 1421 pezzi
dimensioni: 240X14X3 cm

TESTA A BICCHIERE

funzione: sostenere struttura verticale e orizzontale
materiale: acciaio
montaggio: imbullonatura con trave
quantità: 256 pezzi
dimensioni: base 17.75X11.40 cm
bicchiera 2d 6.20 cm h 11.40 cm
linguetta 17.75X4.44 cm

SUPPORTO A J

funzione: connessione tra due moduli
materiale: acciaio
montaggio: imbullonatura con trave
quantità: 70 pezzi
dimensioni: base verticale 10.50X4.77 cm
base orizzontale 4.77X21.21 cm
alette 4.77X3.17 cm



PALO

funzione: struttura verticale
materiale: copertura ed involucro in plastica e cella fotovoltaica
montaggio: incastro
quantità: 256 pezzi
dimensioni: 2d 5.00 cm h variabile da 60.70 cm a 5.95 m

TUBO

funzione: irrigidimento dei pali
materiale: acciaio
montaggio: imbullonatura con palo
quantità: 260 pezzi
dimensioni: 2d 1.60 cm h 2.23 m

BITTA

funzione: attracco imbarcazioni
materiale: legno teak multistrato
montaggio: incollaggio alla tavola
quantità: 23 pezzi
dimensioni: 2d 11.40 cm h 31.00 cm

TRAVE PRINCIPALE

funzione: struttura orizzontale
materiale: legno teak multistrato
montaggio: imbullonatura con travi trasversali
quantità: 10 pezzi
dimensioni: 240X27X3 cm

ACCUMULATORE

funzione: accumulare e trasferire energia
materiale: acciaio
montaggio: imbullonatura con tavole
quantità: 23 pezzi
dimensioni: 4.20X3.10 cm

GANCIO

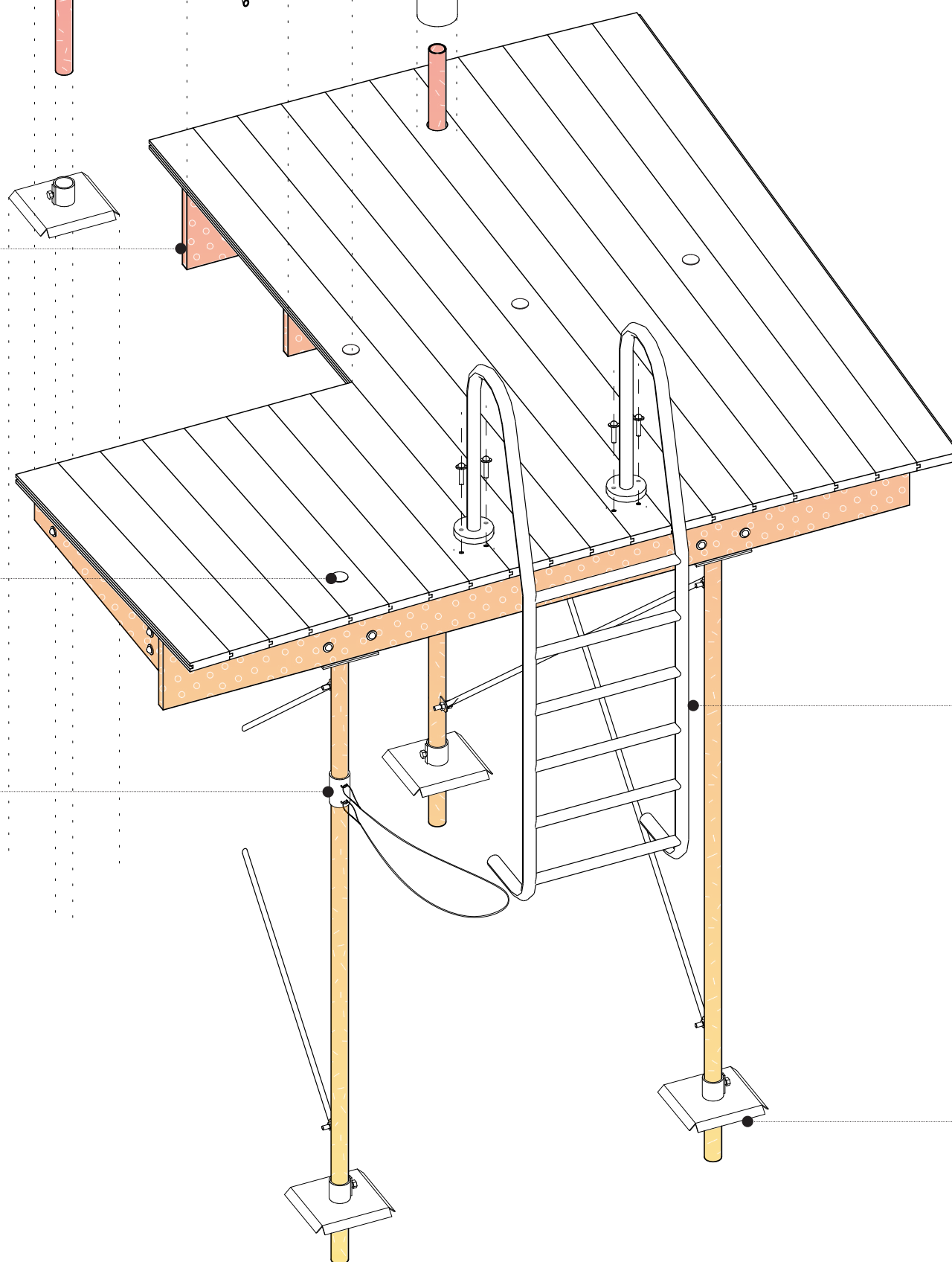
funzione: attracco kayak
materiale: acciaio
montaggio: saldatura con palo
quantità: 10 pezzi
dimensioni: 2d 4.00 cm l 45.00 cm

SCALETTA

funzione: accesso al mare
materiale: acciaio
montaggio: imbullonatura con tavole
quantità: 23 pezzi
dimensioni: 2d 4.00 cm l 45 cm

PORTAPALO A BICCHIERE

funzione: sostenere struttura verticale
materiale: acciaio
montaggio: imbullonatura con palo
quantità: 256 pezzi
dimensioni: base 21.42X21.42 cm
bicchiera 2d 6.20 cm h 6.30 cm
alette 25.40X1.99 cm



l'isola che c'è

- processi di attivazione spaziale per la Città Vecchia di Taranto -