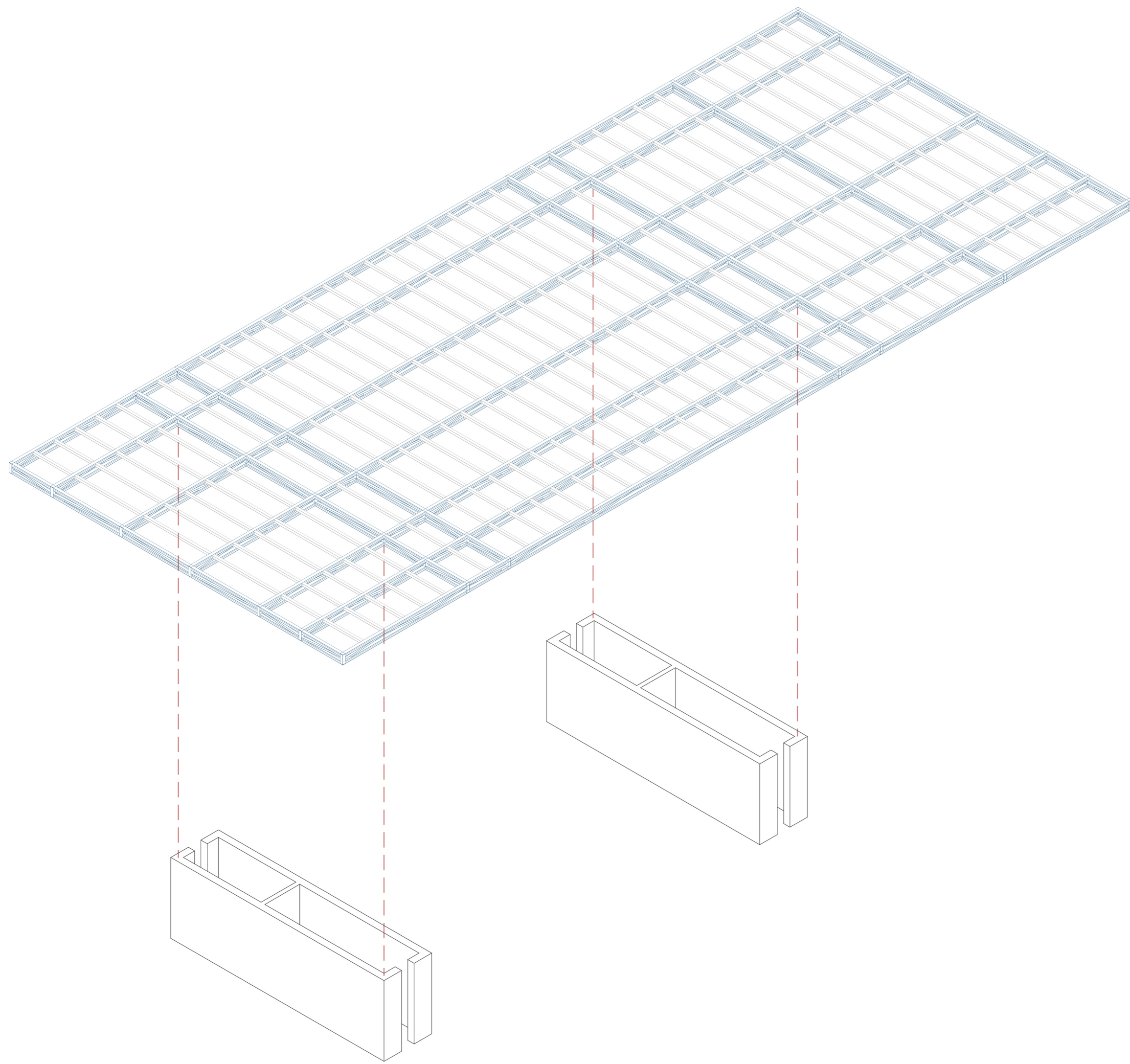


20_MODELLO STRUTTURALE ARMAZEM

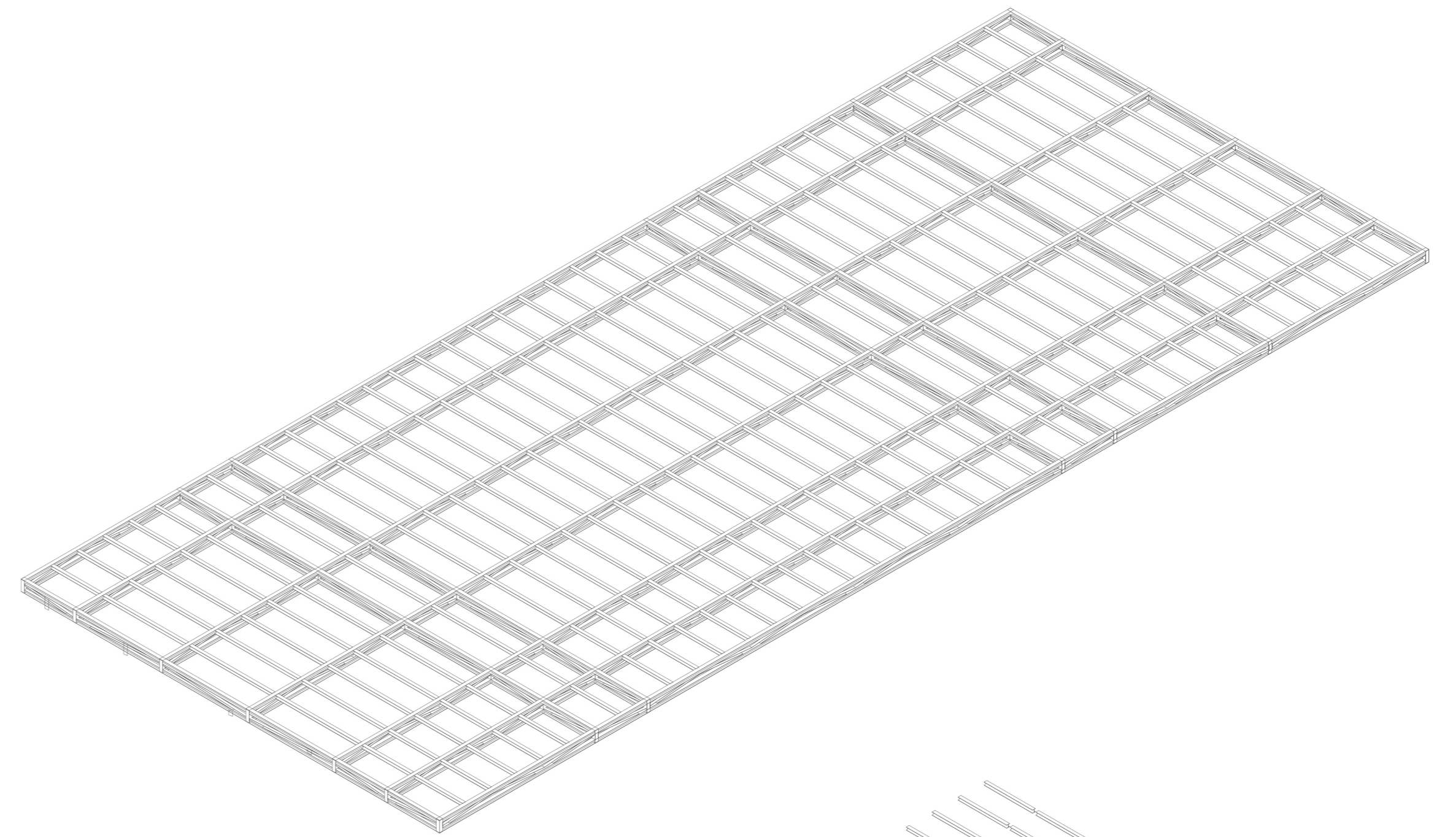
STEFANO BOSCHET 835057

PORTO
Scala 1:200

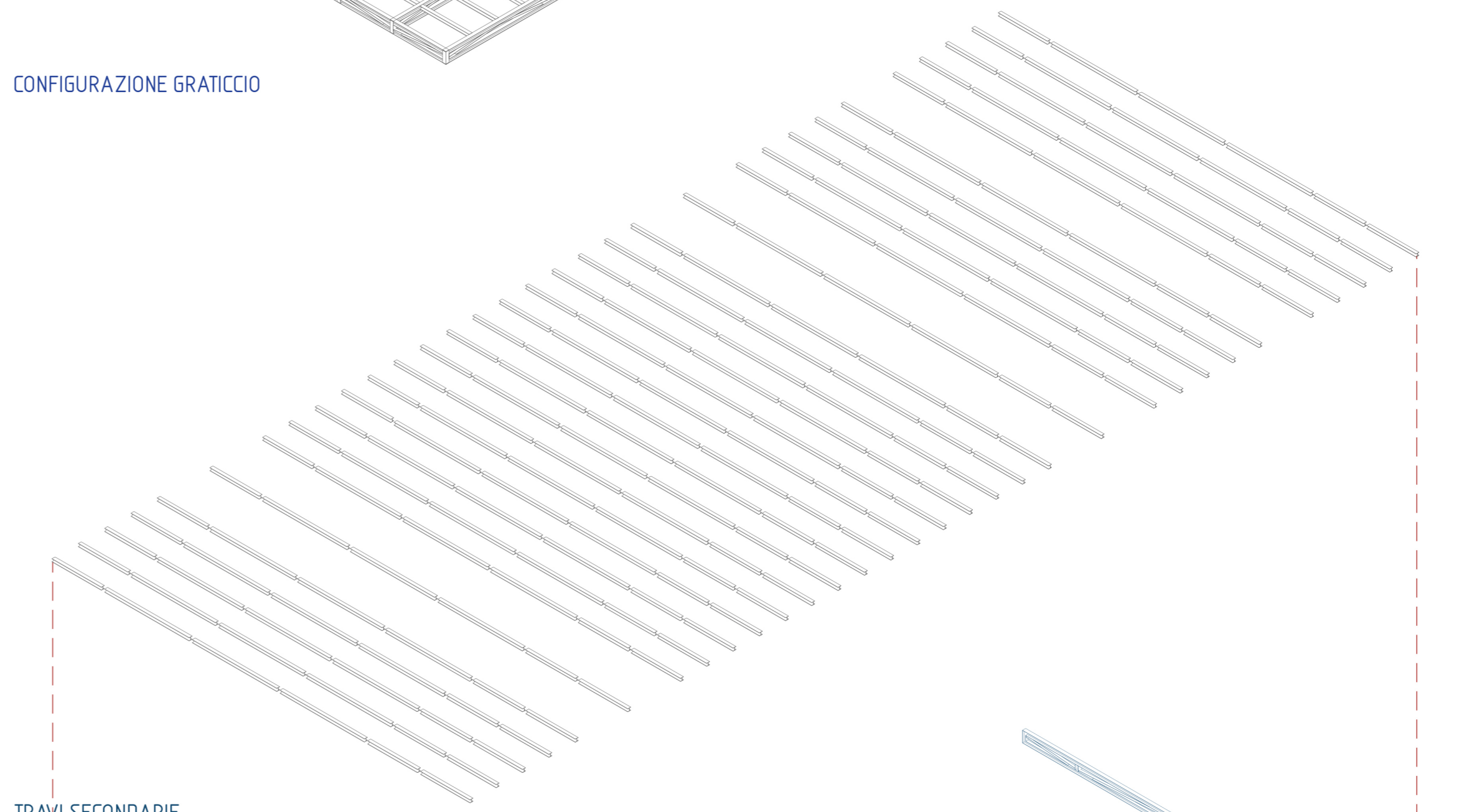
ASSONOMETRIA STRUTTURA



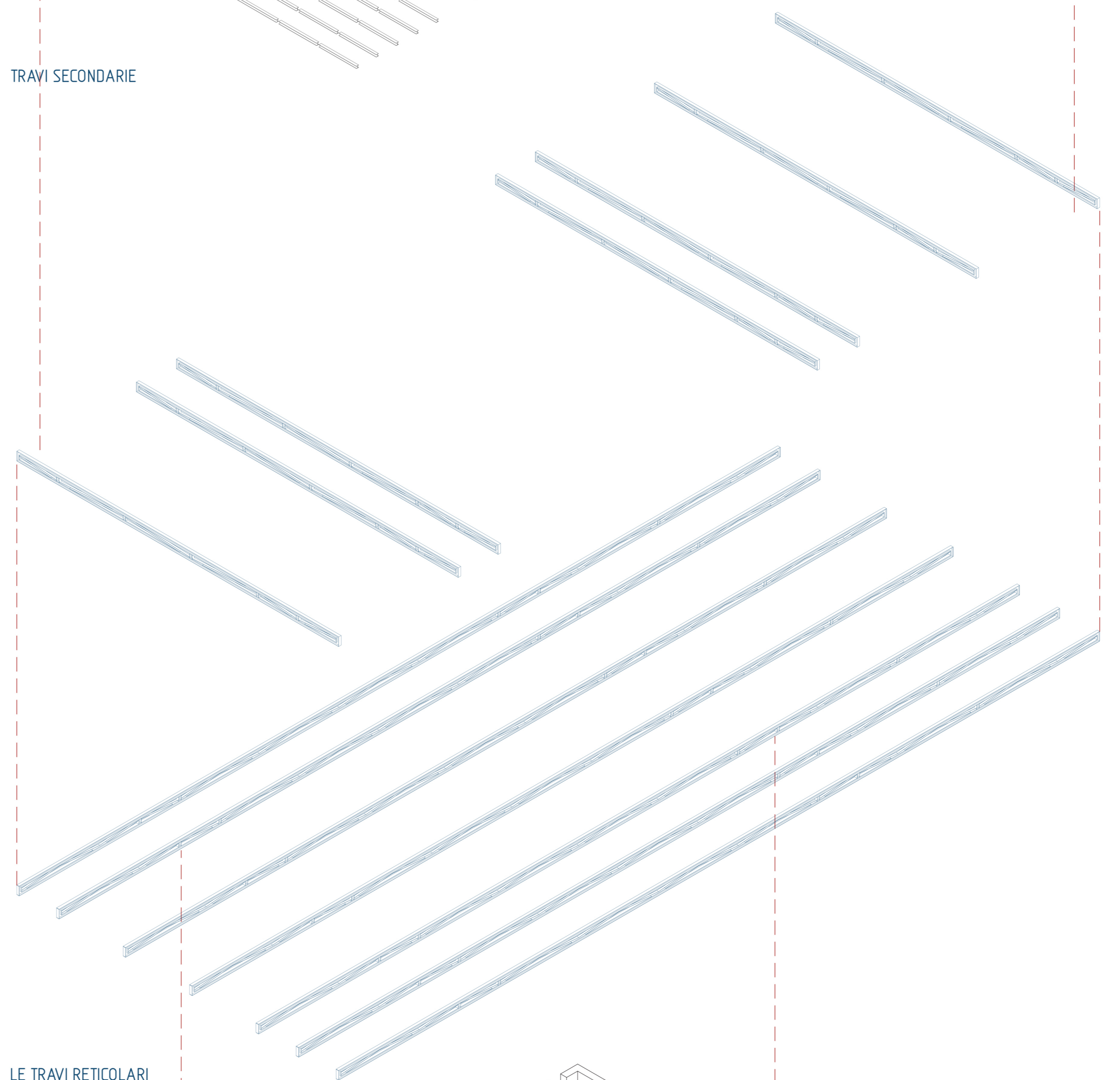
GLI ELEMENTI



CONFIGURAZIONE GRATICCIO

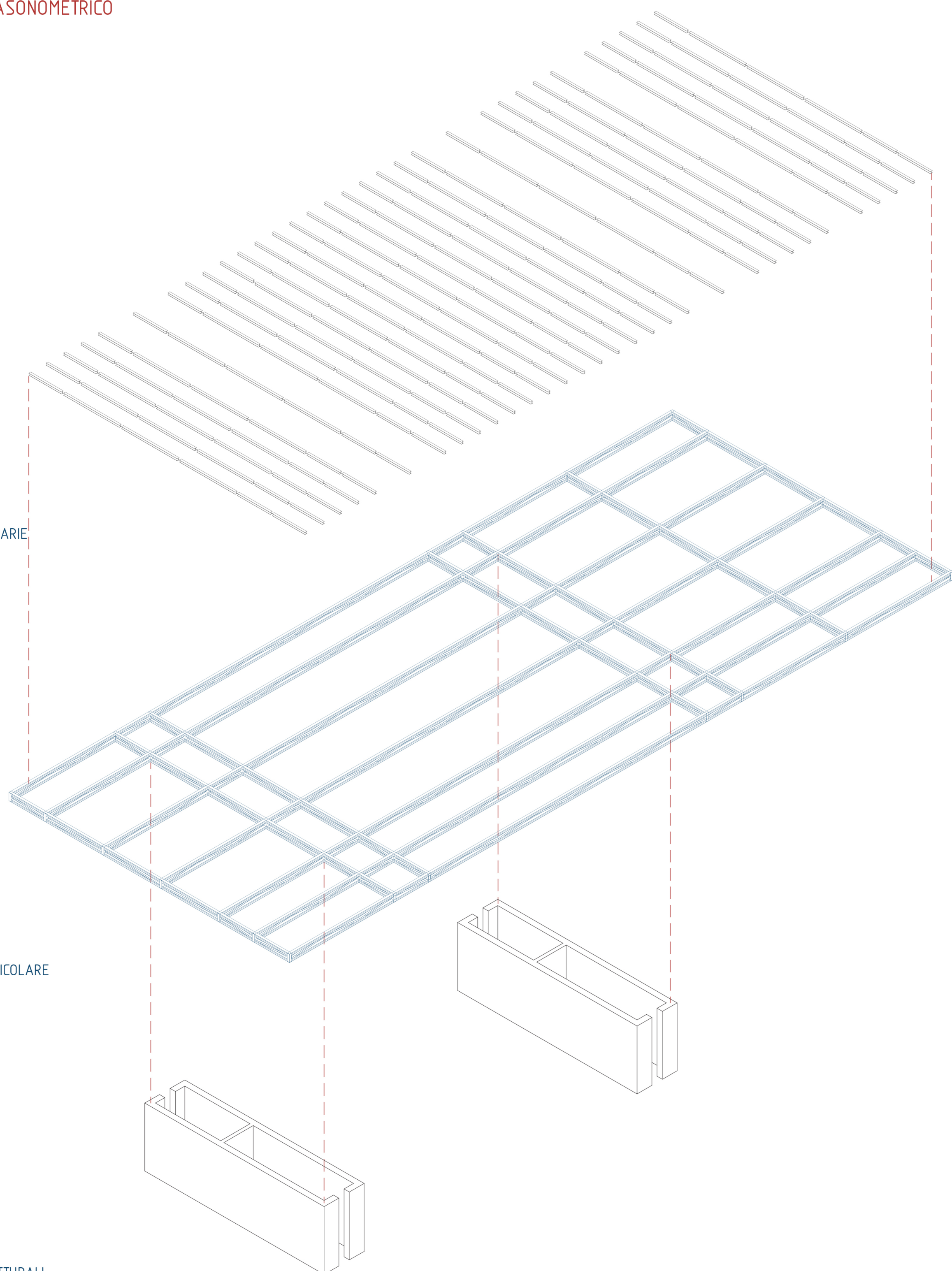


TRAVI SECONDARIE



LE TRAVI RETICOLARI

ESPLOSO ASONOMETRICO



TRAVI SECONDARIE

GRATICCIO RETICOLARE

BLOCCHI STRUTTURALI

BLOCCHI STRUTTURALI