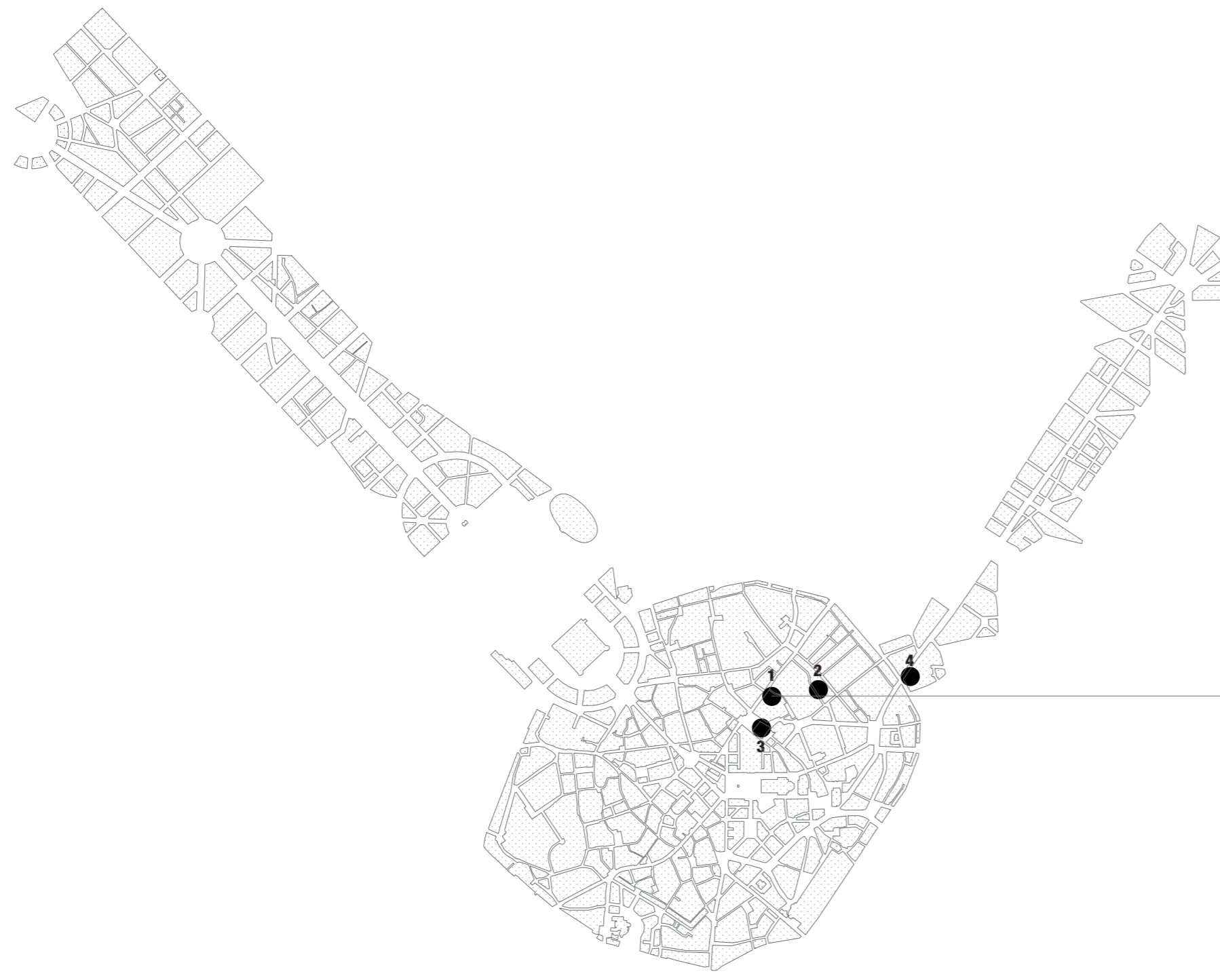
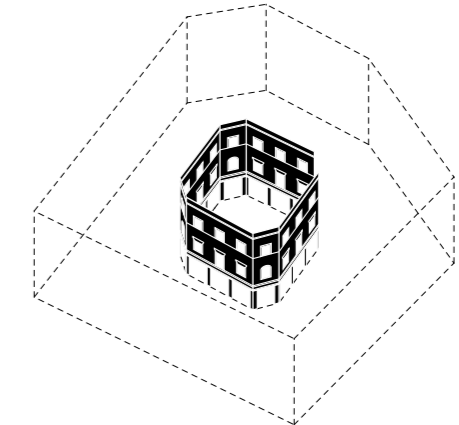
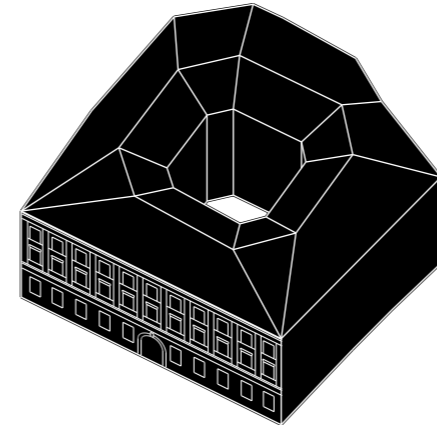
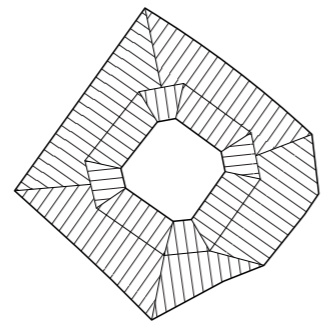


LA CORTE
NELLA COSTRUZIONE DELLA TESSUTO URBANO DI MILANO

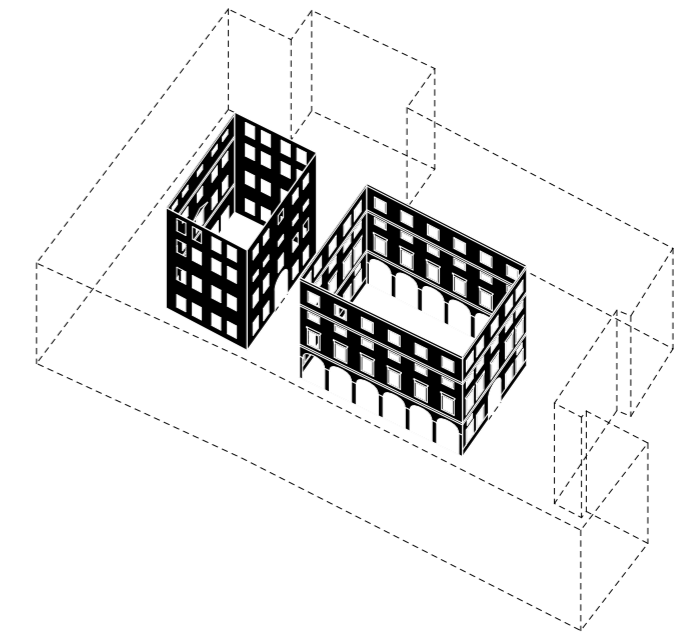
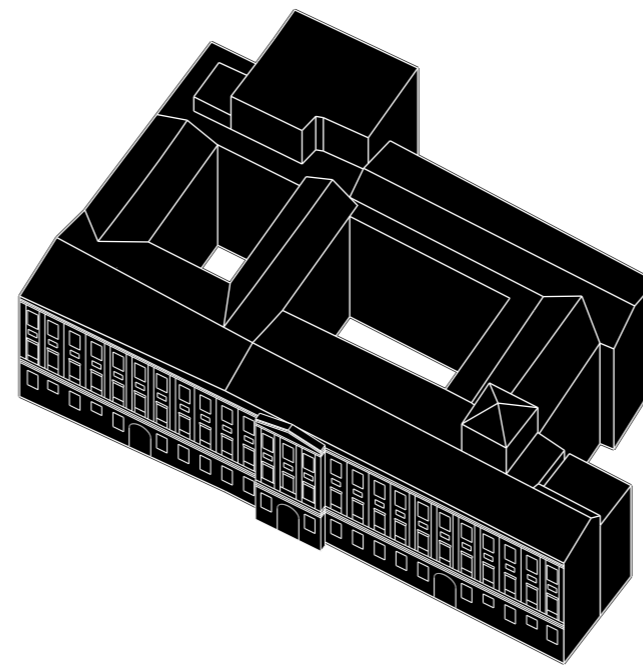
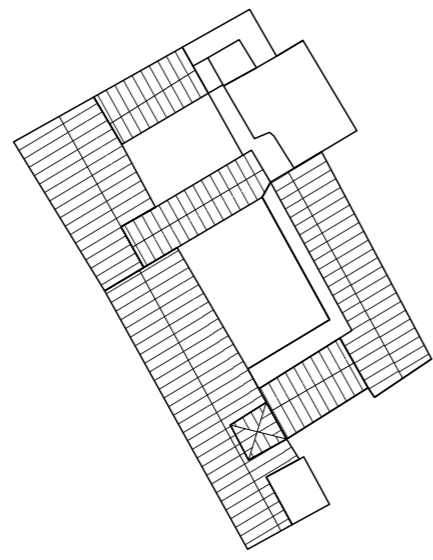


LA CORTE: SPAZIO RAPPRESENTATIVO DEL PALAZZO MILANESE.

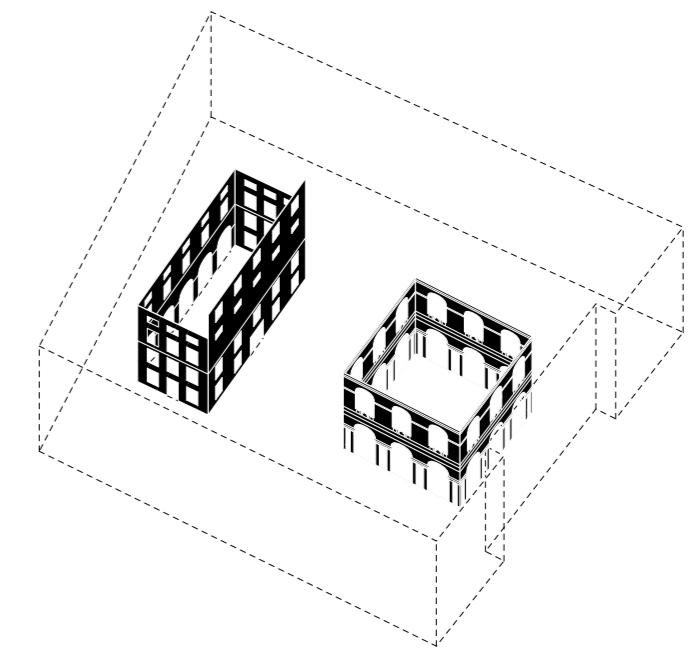
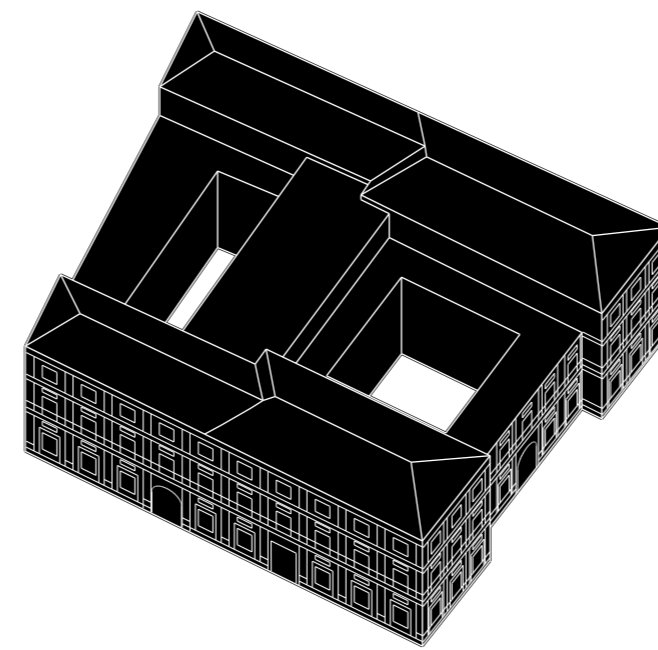
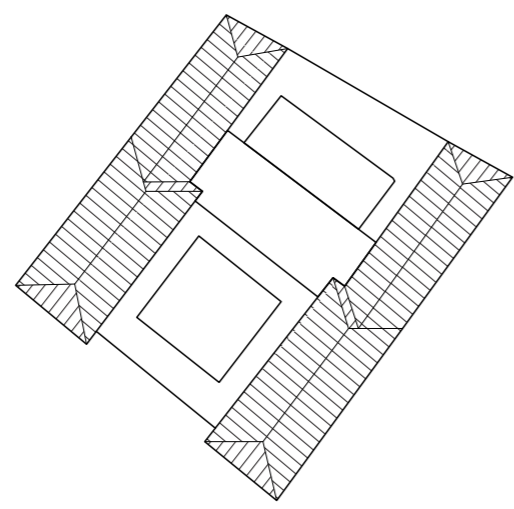
Palazzo Anguissola
1778
C.F. Soave
L. Canonica
1



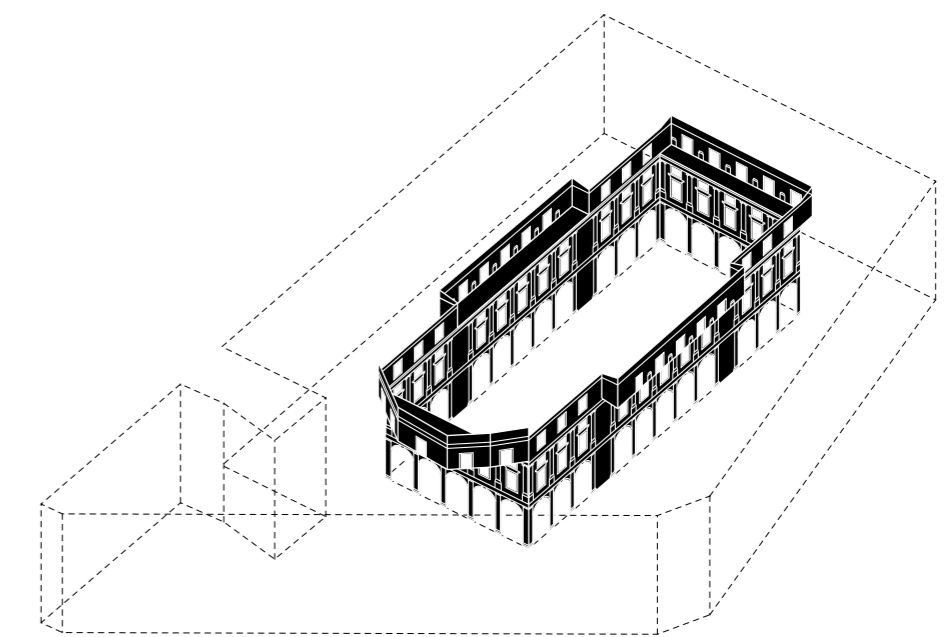
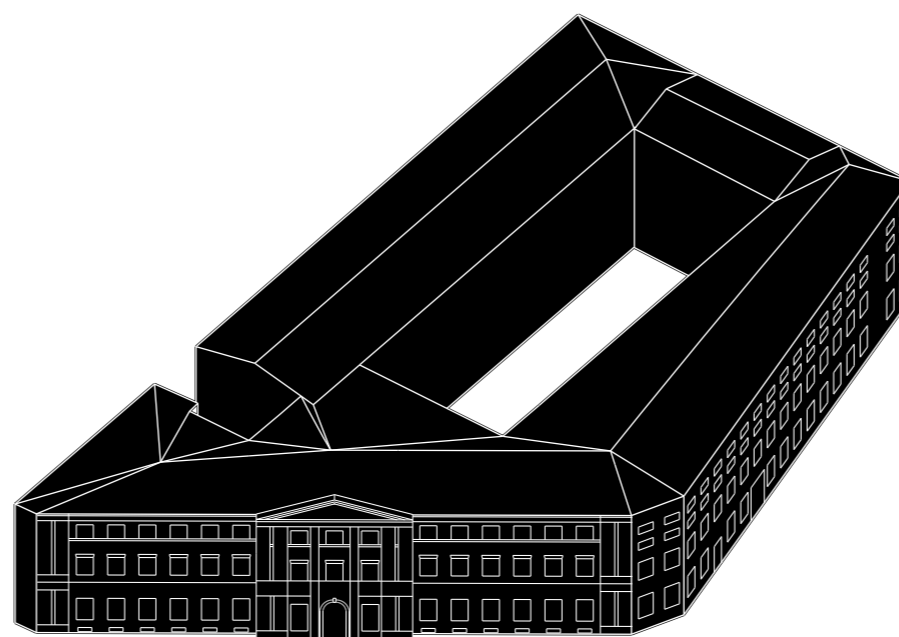
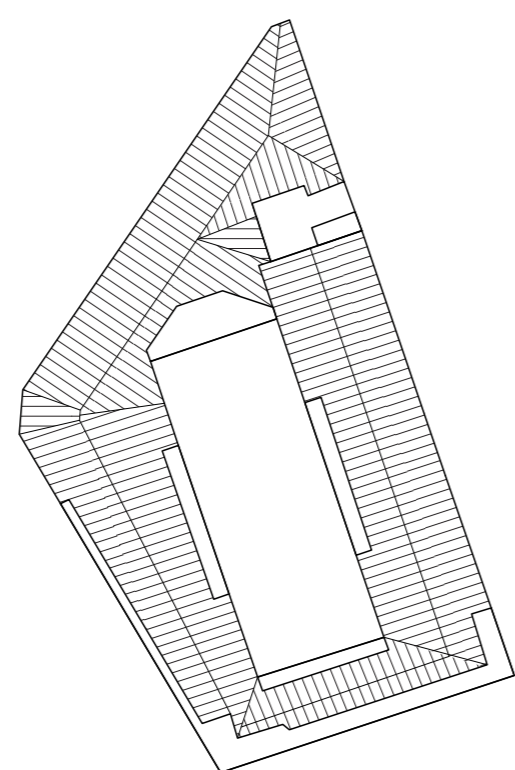
Palazzo Belgioioso
1787
G. Piermarini
2



Palazzo Marino
1563
G. Alessi
3



Palazzo Serbelloni
XVII sec.
4



0 20 50 100

