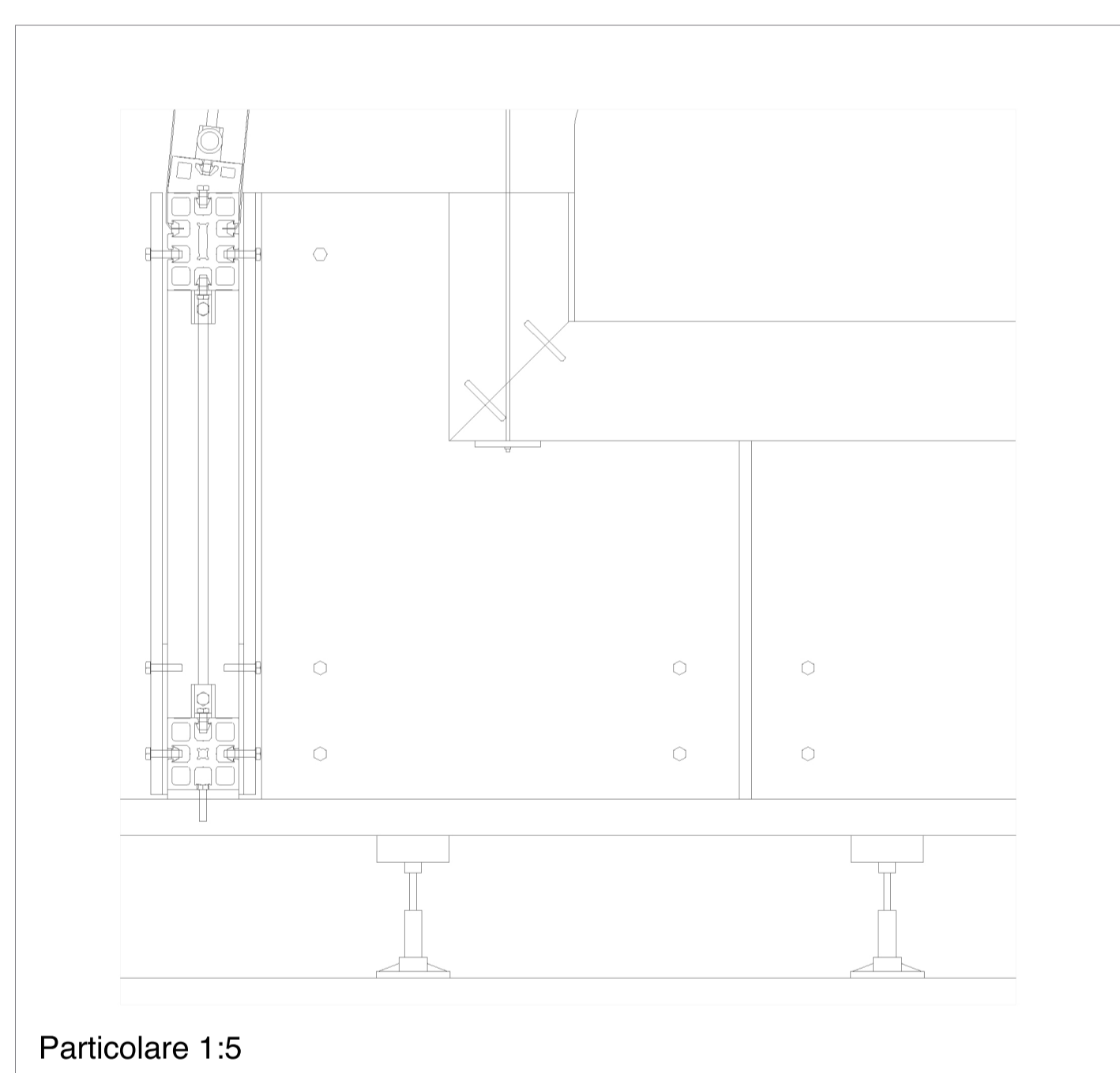
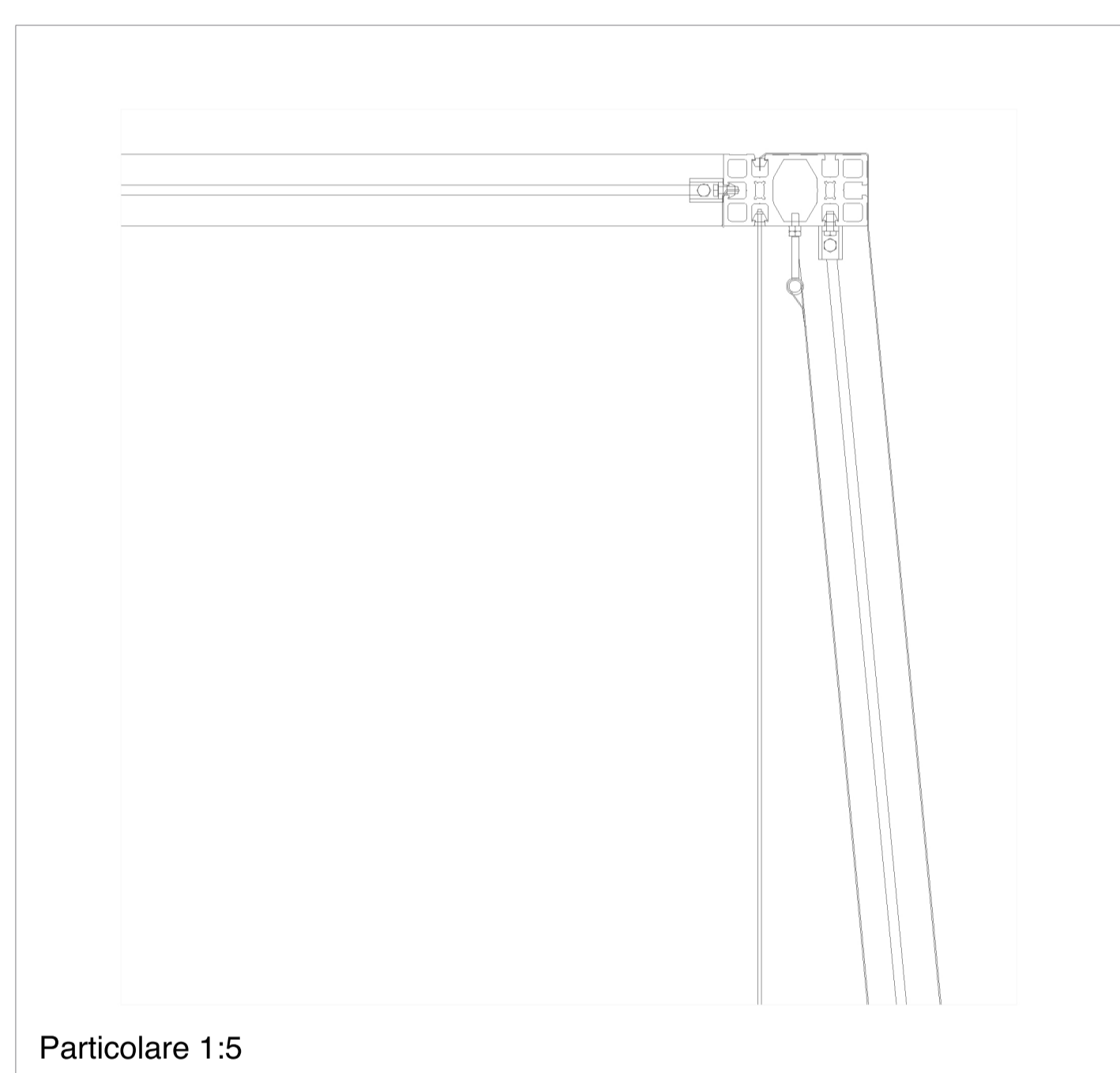


Sezione di dettaglio 1:10



Particolare 1:5



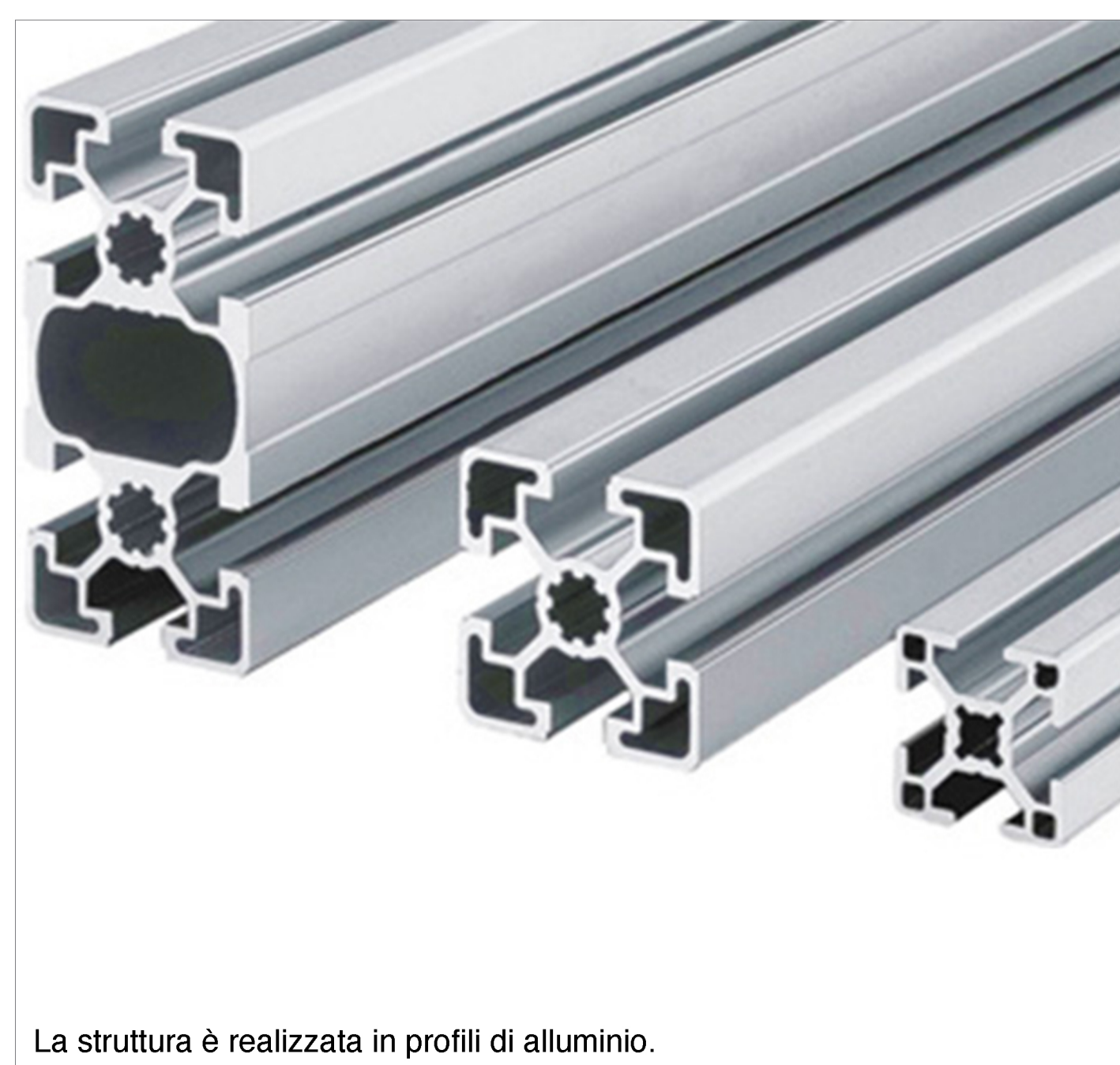
Particolare 1:5



Esempio di materiale utilizzato per la copertura.



Esempio di finitura e essenza di legno.



La struttura è realizzata in profili di alluminio.



I profili sono assicurati tra di loro a secco.