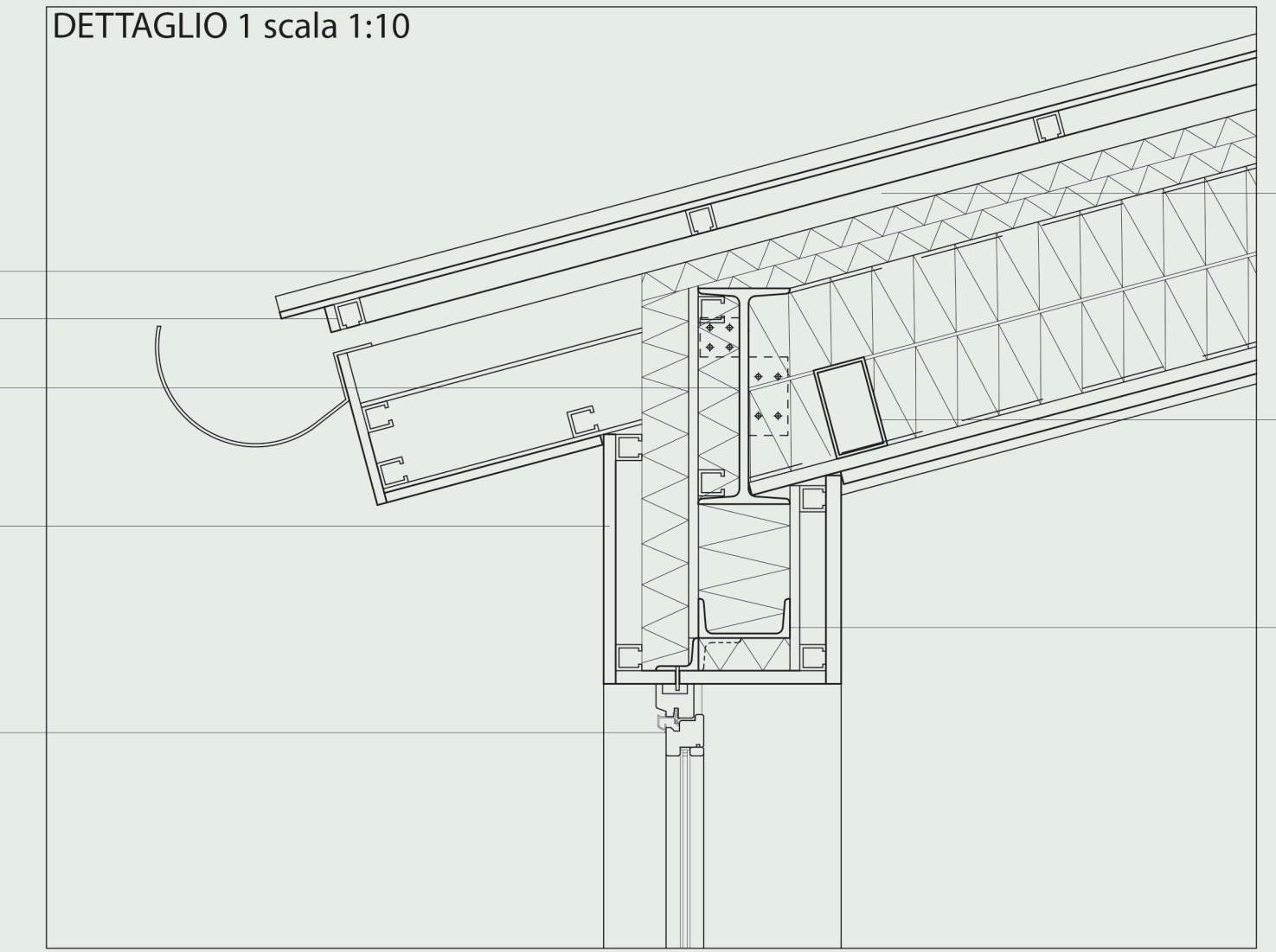


SEZIONE A - A scala 1:50

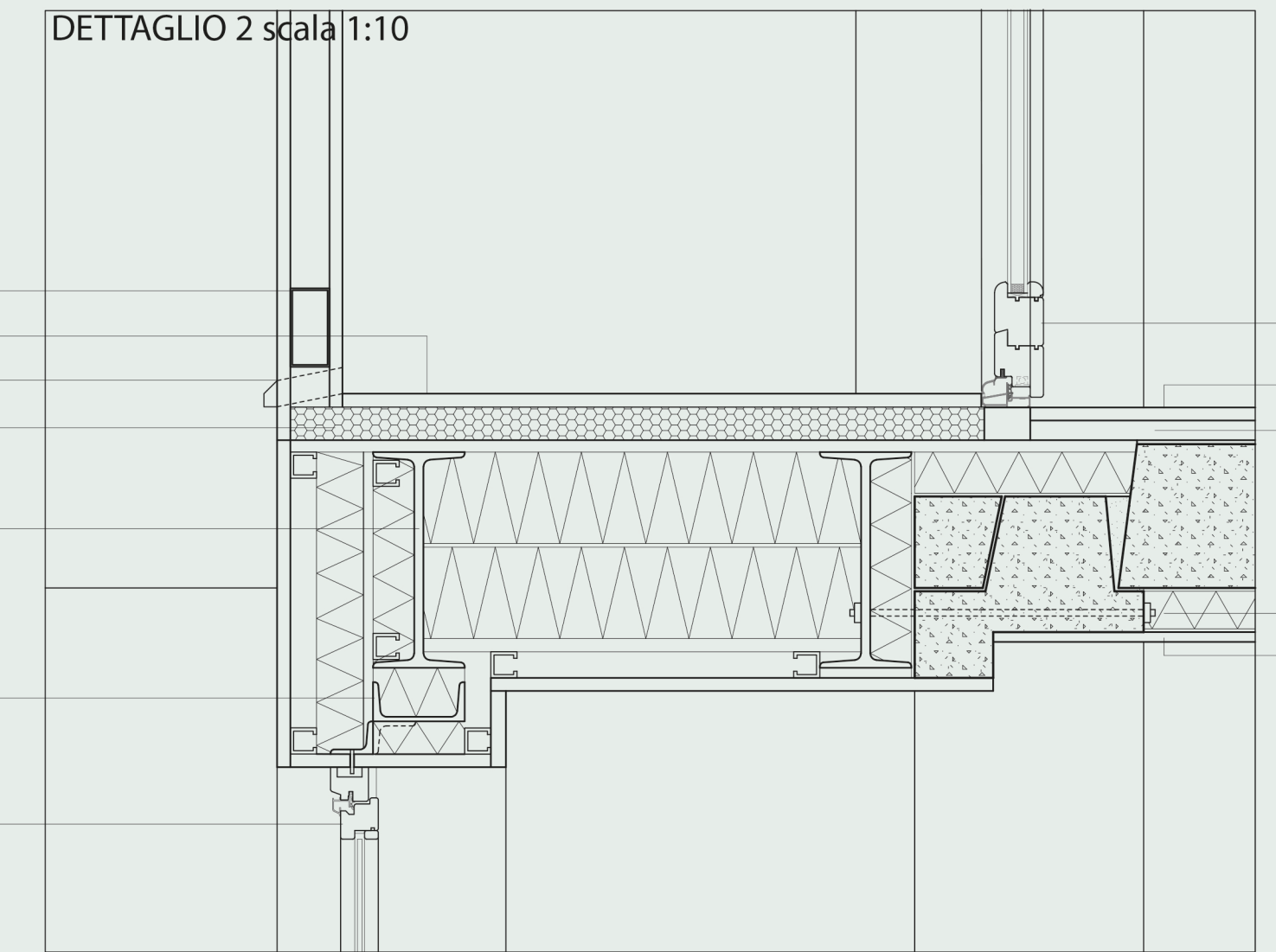
DETTAGLIO 1 scala 1:10



LAMIERA GRECATA
PROFILO IN ACCIAIO
TRAVE IN ACCIAIO 330X140
FINITURA ESTERNA
INFISSO PLASTICO

FLUSSO ARIA
STRUTTURA IN ACCIAIO
ELEMENTO IN ACCIAIO
140X60

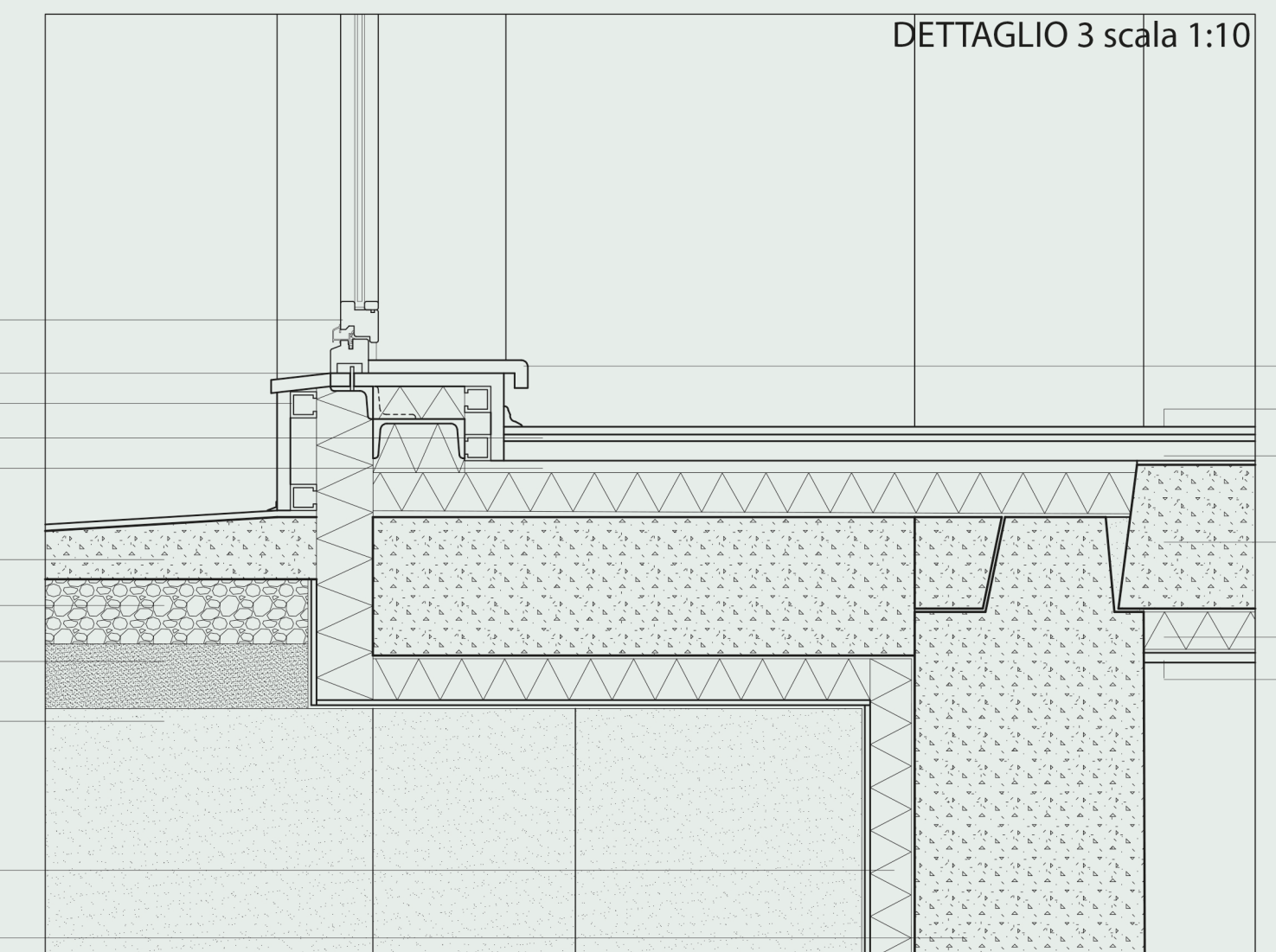
DETTAGLIO 2 scala 1:10



TUBOLARE IN ACCIAIO
FINITURA PAVIMENTO ESTERNO
CANALE PIOGGIA
POLISTIRENE ESTRUSO
TRAVE IN ACCIAIO 330X140
ELEMENTO IN ACCIAIO
140X60
INFISSO PLASTICO

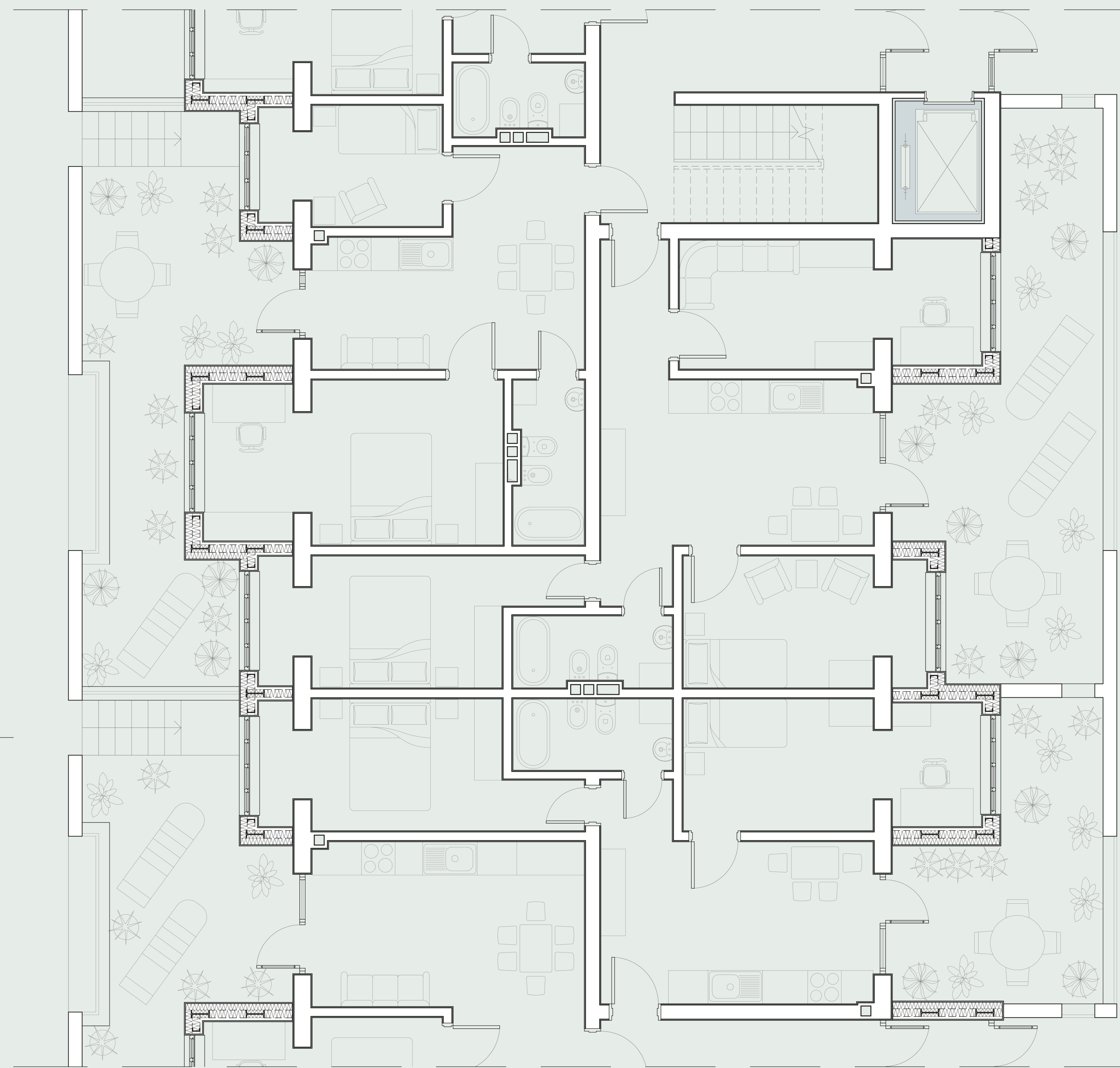
INFISSO PLASTICO
FINITURA PAVIMENTO
MASSETTO
ISOLANTE CELENIT
INTONACO

DETTAGLIO 3 scala 1:10

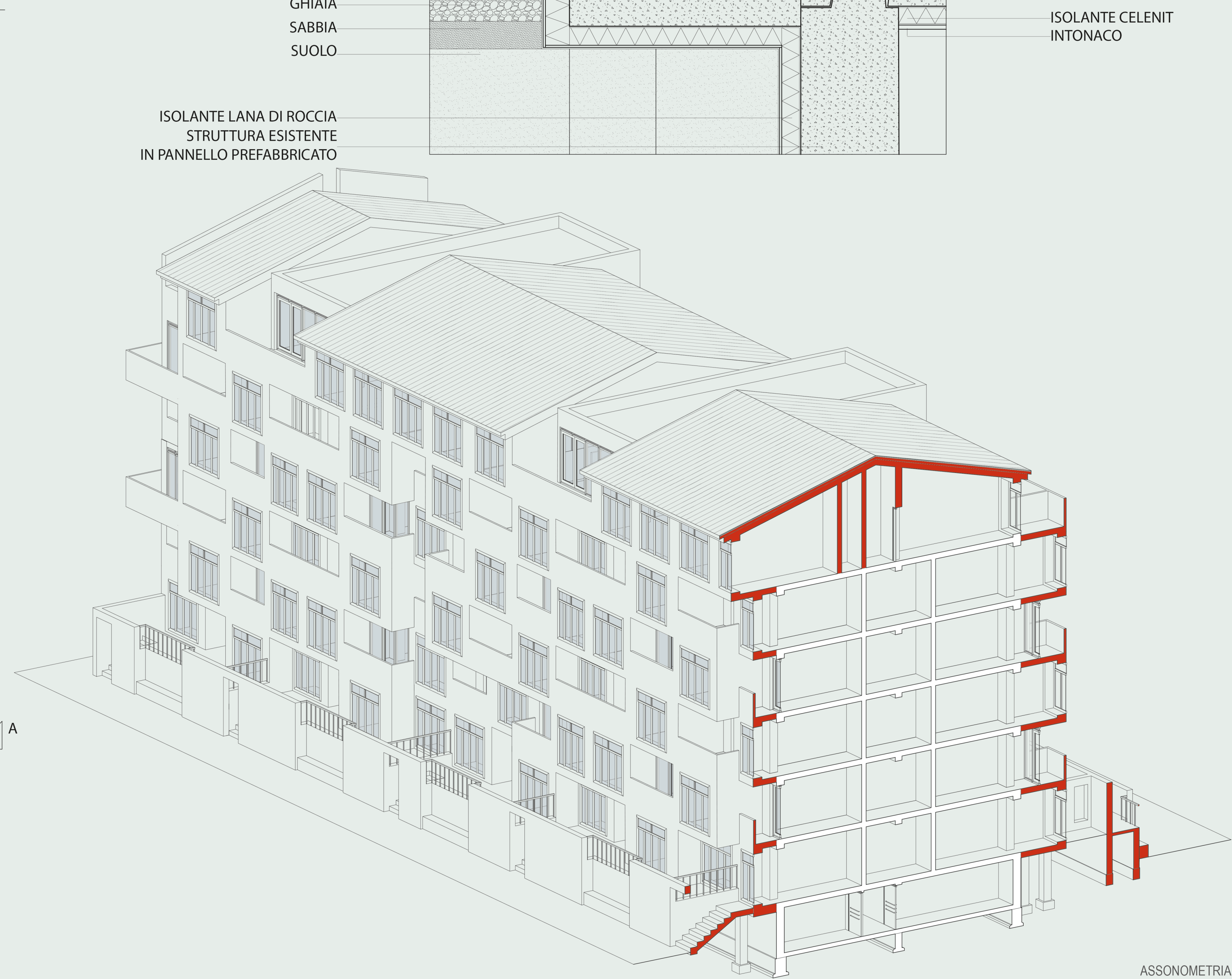


INFISSO PLASTICO
D'AVANZALE ESTERNO
ELEMENTO IN ACCIAIO
SOTTOFONDO
OSB PANNELLO COMPENSATO
CALCESTRUZZO
GHIAIA
SABBIA
SUOLO
ISOLANTE LANA DI ROCCIA
STRUTTURA ESISTENTE
IN PANNELLO PREFABBRICATO

SOGLIA
FINITURA PAVIMENTO
MASSETTO
PANNELLI PREFABBRICATI
PER FORMAZIONE SOLETTA
ISOLANTE CELENIT
INTONACO



FRAMMENTO DEL PIANO scala 1:50



ASSONOMETRIA