

MURO 01
PARETE PERIMETRALE VENTILATA
 Spessore totale (cm) = 28,65
 Trasmittanza U (W/m²K) = 0,1965
 Coefficiente di sfasamento 0(h) = 14h 19'

- LEGENDA**
- 1 - Pannelli di rivestimento Kenoby 2,1 cm
 - 2 - Montanti in legno per rivestimento 2x6 cm
 - 3 - Membrana impermeabilizzante
 - 4 - Lastra Knauf Diamant X 1,25 cm
 - 5 - Isolante in fibra di legno 14 cm
 - 6 - Isolante in fibra di legno 4 cm
 - 7 - Intonaco di finitura 0,5 cm
 - 8 - Montante telaio in legno 14x6 cm
 - 9 - Graffe Knauf
 - 10 - Montante in legno 4x6 cm

MURO 02
PARETE PERIMETRALE VENTILATA
 Spessore totale (cm) = 36,65
 Trasmittanza U (W/m²K) = 0,1411
 Coefficiente di sfasamento 0(h) = 19h 41'

- LEGENDA**
- 1 - Pannelli di rivestimento Kenoby 2,1 cm
 - 2 - Montanti in legno per rivestimento 2x6 cm
 - 3 - Membrana impermeabilizzante
 - 4 - Lastra Knauf Diamant X 1,25 cm
 - 5 - Isolante in fibra di legno 14 cm
 - 6 - Isolante in fibra di legno 12 cm
 - 7 - Intonaco di finitura 0,5 cm
 - 8 - Montante telaio in legno 14x6 cm
 - 9 - Graffe Knauf
 - 10 - Montante in legno 12x6 cm

MURO 03 04
PARETE DIVISORIA CAMERA CORRIDOIO - CORRIDOIO BAGNO
 Spessore totale (cm) = 13,5

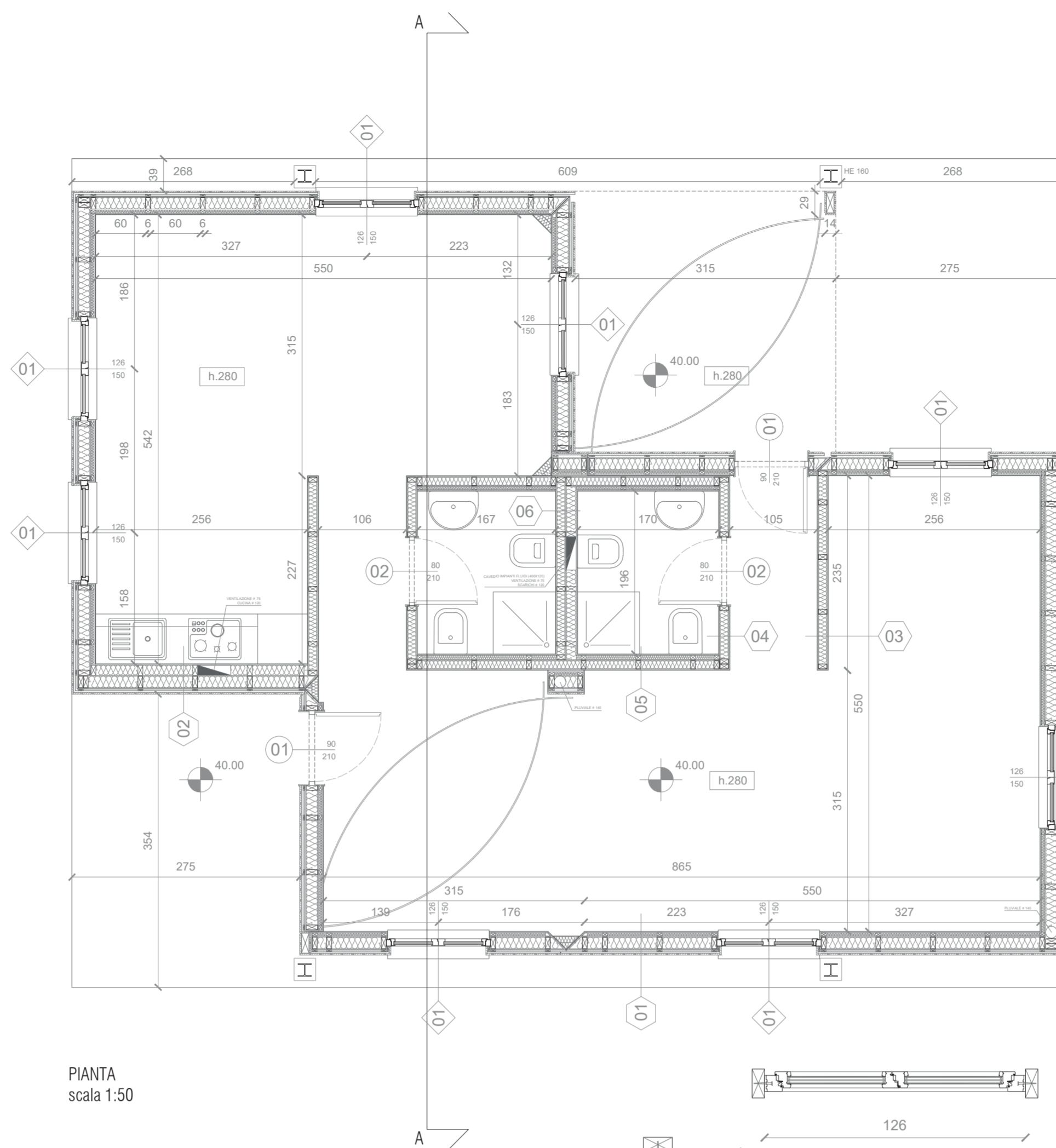
- LEGENDA**
- 1 - Intonaco di finitura 0,5 cm
 - 2 - Lastra Knauf Diamant X 1,25 cm
 - 3 - Isolante in fibra di legno 10 cm
 - 4 - Piastrelle di rivestimento bagno 0,5 cm
 - 5 - Montante telaio in legno 10x6 cm
 - 6 - Graffe Knauf

MURO 05
PARETE DIVISORIA ZONA GIORNO-BAGNO
 Spessore totale (cm) = 19,75

- LEGENDA**
- 1 - Intonaco di finitura 0,5 cm
 - 2 - Lastra Knauf Diamant X 1,25 cm
 - 3 - Isolante in fibra di legno 10 cm
 - 4 - Isolante in fibra di legno 5 cm
 - 5 - Piastrelle di rivestimento bagno 0,5 cm
 - 6 - Montante telaio in legno 10x6 cm
 - 7 - Graffe Knauf
 - 8 - Montante in legno 5x6 cm

MURO 06
PARETE DIVISORIA BAGNO-BAGNO
 Spessore totale (cm) = 26,75

- LEGENDA**
- 1 - Piastrelle di rivestimento bagno 0,5 cm
 - 2 - Lastra Knauf Diamant X 1,25 cm
 - 3 - Isolante in fibra di legno 10 cm
 - 4 - Isolante in fibra di legno 12 cm
 - 5 - Montante telaio in legno 10x6 cm
 - 6 - Graffe Knauf
 - 7 - Montante in legno 12x6 cm



PIANTA
 scala 1:50

SOLAIO 01
SOLAIO CONTROTERRA GALLEGGIANTE
 Spessore totale (cm) = 150
 Trasmittanza U (W/m²K) = 0,2852
 Coefficiente di sfasamento 0(h) = 11h 49'

- LEGENDA**
- 1 - Magrone 10 mm
 - 2 - Membrana impermeabilizzante
 - 3 - Iglu Daliform 16 cm
 - 4 - Getto di completamento con rete elettrosaldata
 - 5 - Igli sistema Atlantis 100% Daliform 100 cm
 - 6 - Isolante in XPS 6 cm
 - 7 - Sistema riscaldamento-raffrescamento LOEX
 - 8 - Pavimentazione in legno 1,5 cm

SOLAIO 02
SOLAIO INTERPIANO
 Spessore totale (cm) = 19,3
 Trasmittanza U (W/m²K) = 0,2312
 Coefficiente di sfasamento 0(h) = 10h 19'

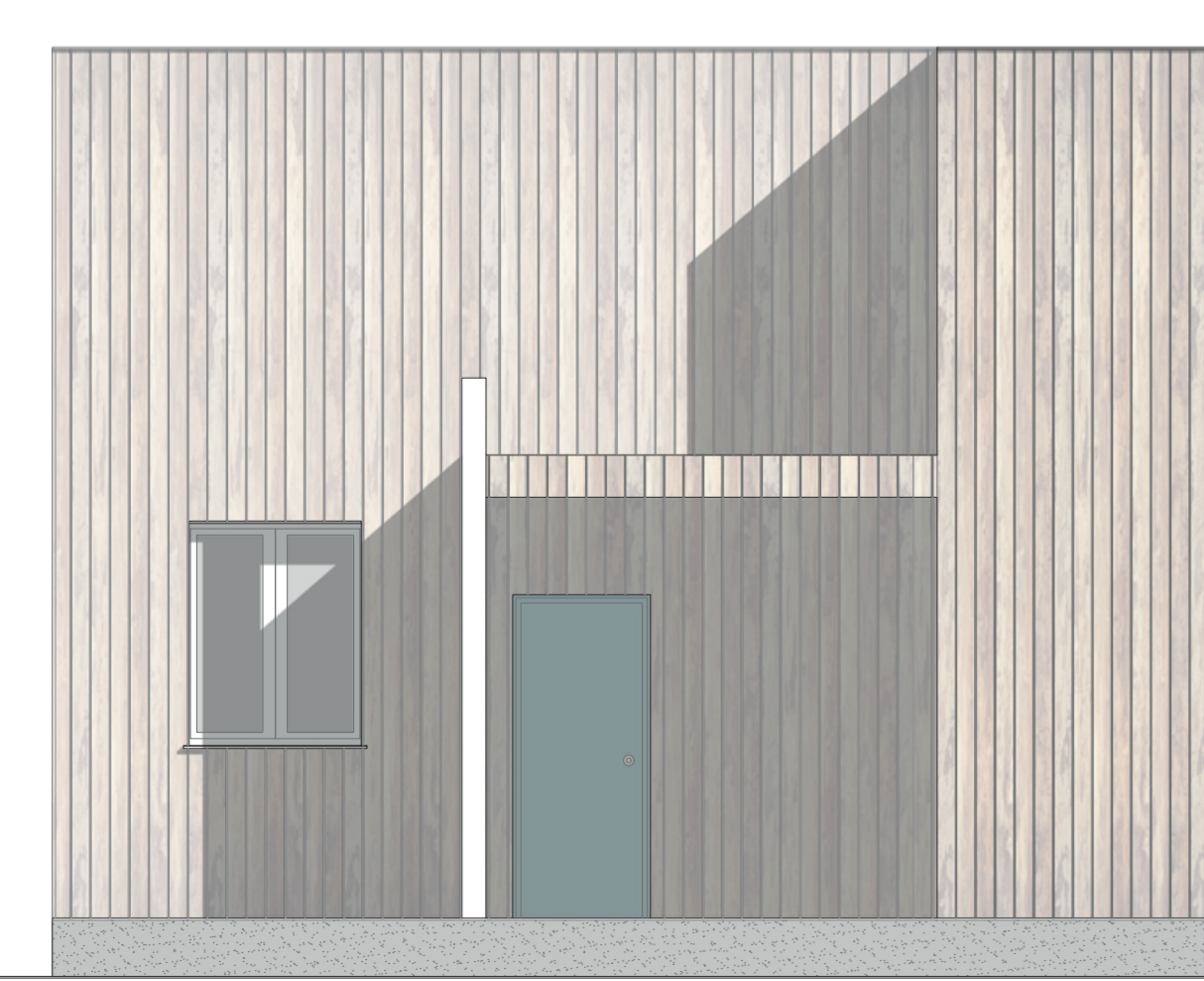
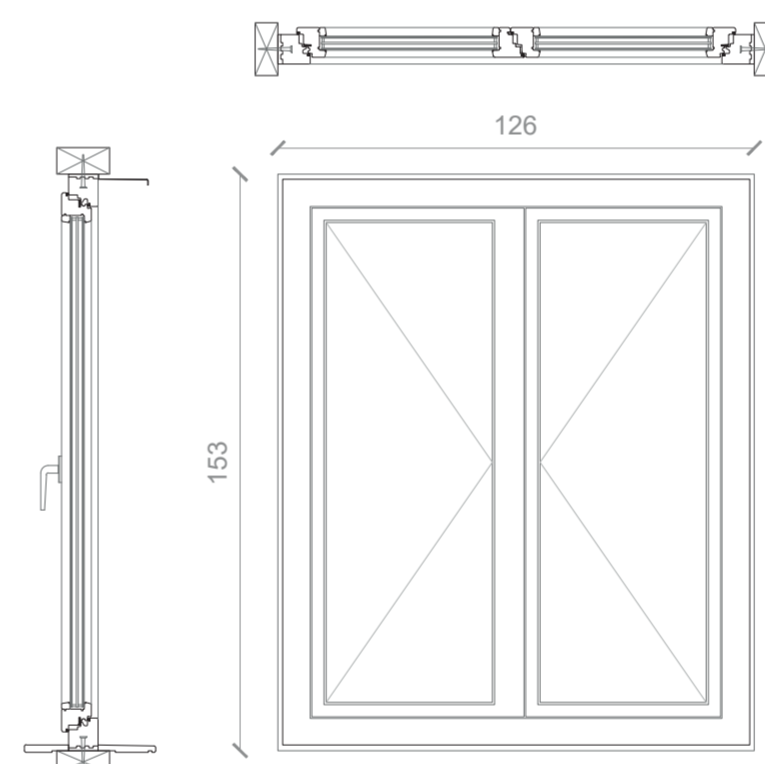
- LEGENDA**
- 1 - Intonaco di finitura 0,5 cm
 - 2 - Pannello OSB
 - 3 - Isolante in fibra di legno 16 cm
 - 4 - Montante telaio in legno 16x6 cm
 - 5 - Graffe Knauf
 - 6 - Membrana impermeabilizzante

SOLAIO 03
COPERTURA PIANA AMPLIAMENTI
 Spessore totale (cm) = 27
 Trasmittanza U (W/m²K) = 0,2189
 Coefficiente di sfasamento 0(h) = 12h 22'

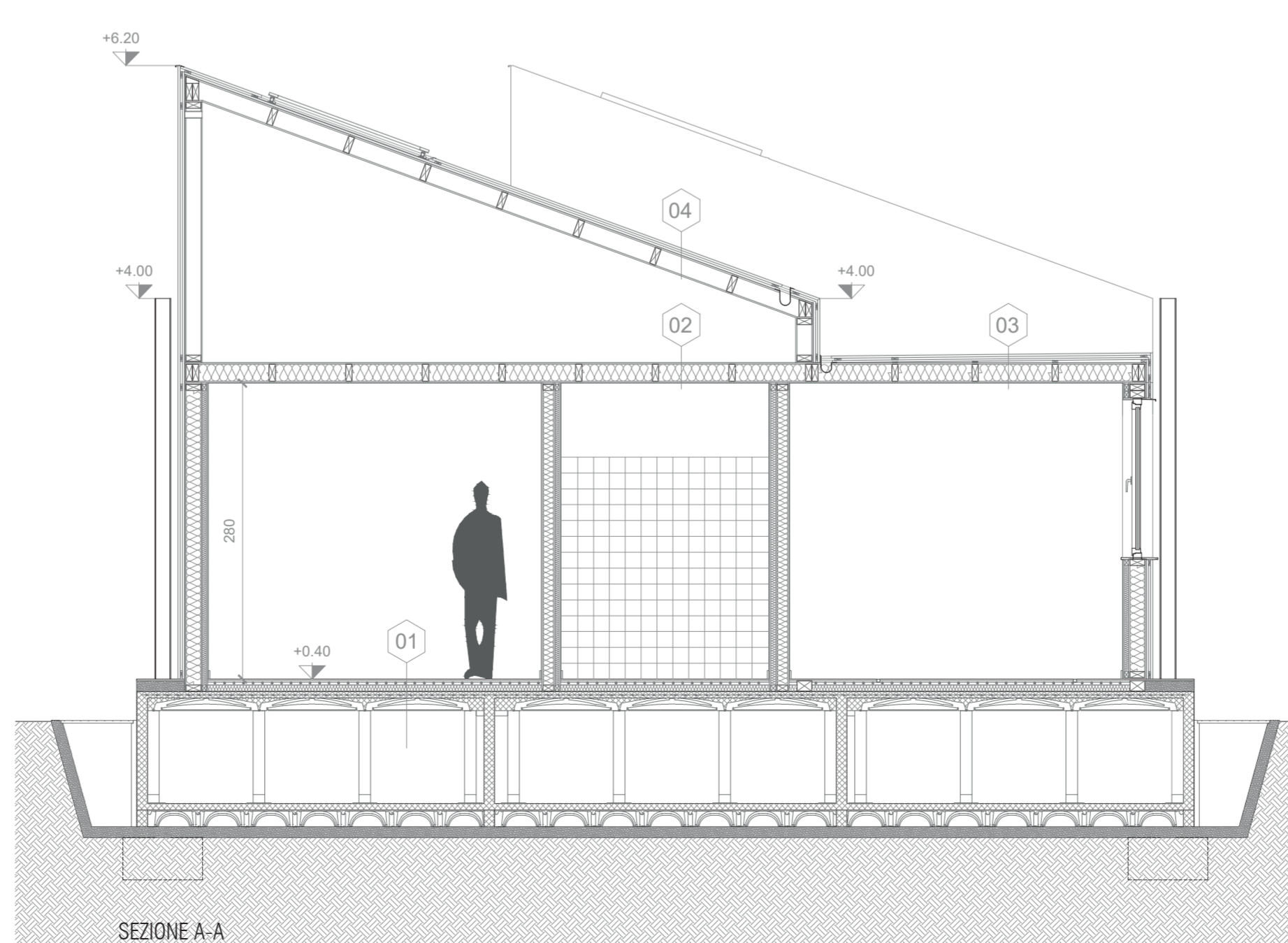
- LEGENDA**
- 1 - Intonaco di finitura 0,5 cm
 - 2 - Pannello OSB
 - 3 - Isolante in fibra di legno 16 cm
 - 4 - Montante telaio in legno 16x6 cm
 - 5 - Graffe Knauf
 - 6 - Membrana impermeabilizzante
 - 7 - Montanti in legno per rivestimento 2x6 cm
 - 8 - Listelli in legno per pendenza
 - 9 - Chiodi
 - 10 - Pannelli di rivestimento Kenoby 2,1 cm

SOLAIO 04
COPERTURA INCLINATA TETTO FREDDO
 Spessore totale (cm) = 24,9

- LEGENDA**
- 1 - Chiodi
 - 2 - Pannelli di rivestimento Kenoby 2,1 cm
 - 3 - Montanti in legno per rivestimento 2x6 cm
 - 4 - Membrana impermeabilizzante
 - 5 - Montante telaio in legno 16x6 cm
 - 6 - Graffe Knauf



PROSPETTI NORD
 scala 1:50



SEZIONE A-A
 scala 1:50



PROSPETTO SUD
 scala 1:50