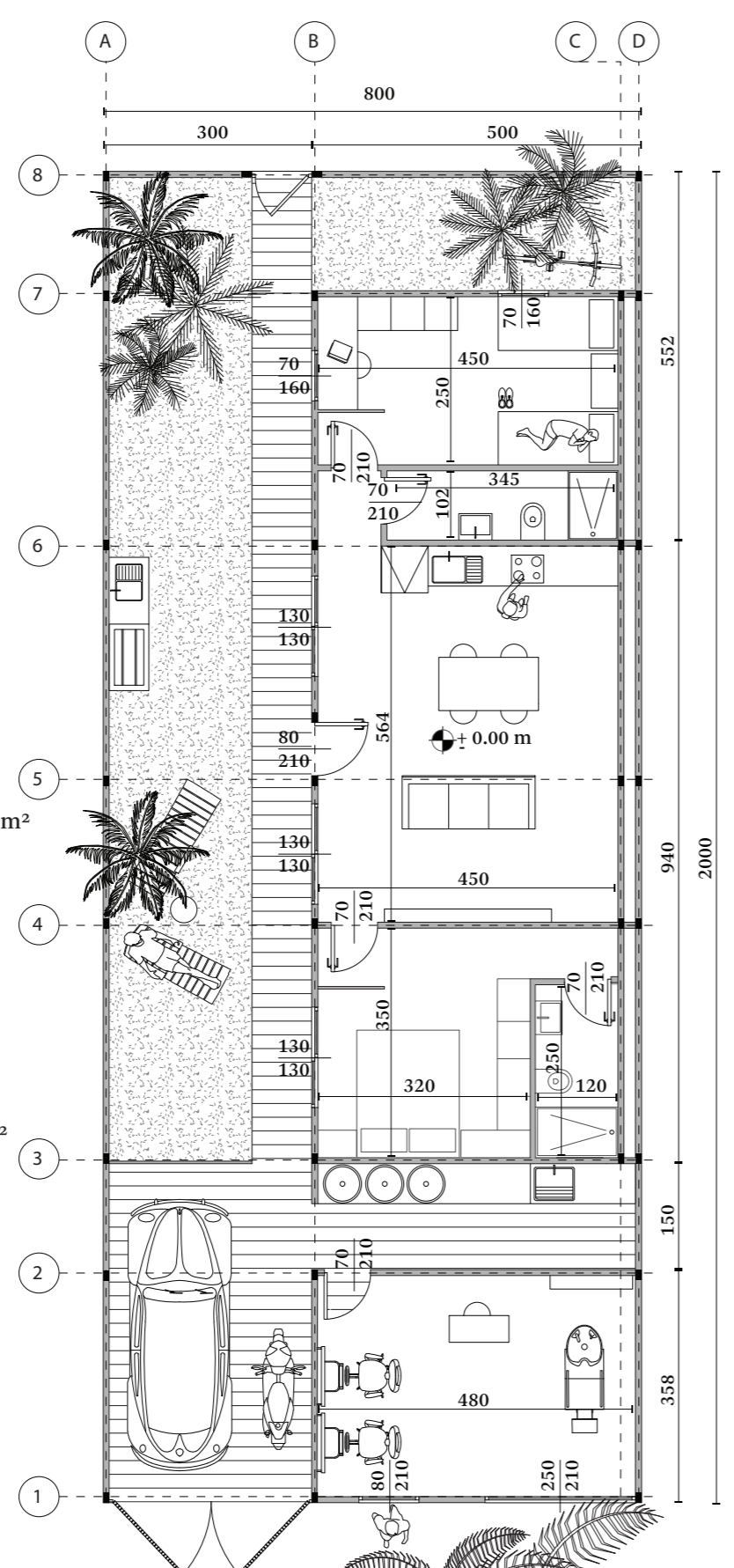
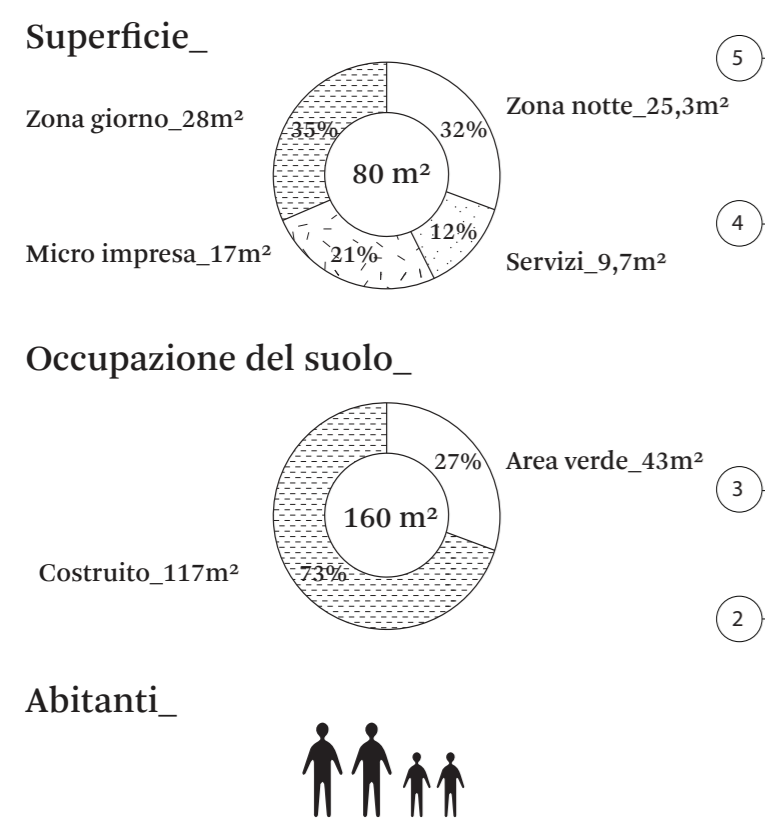
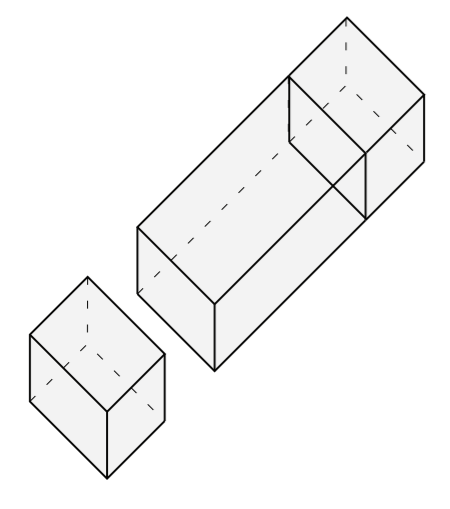
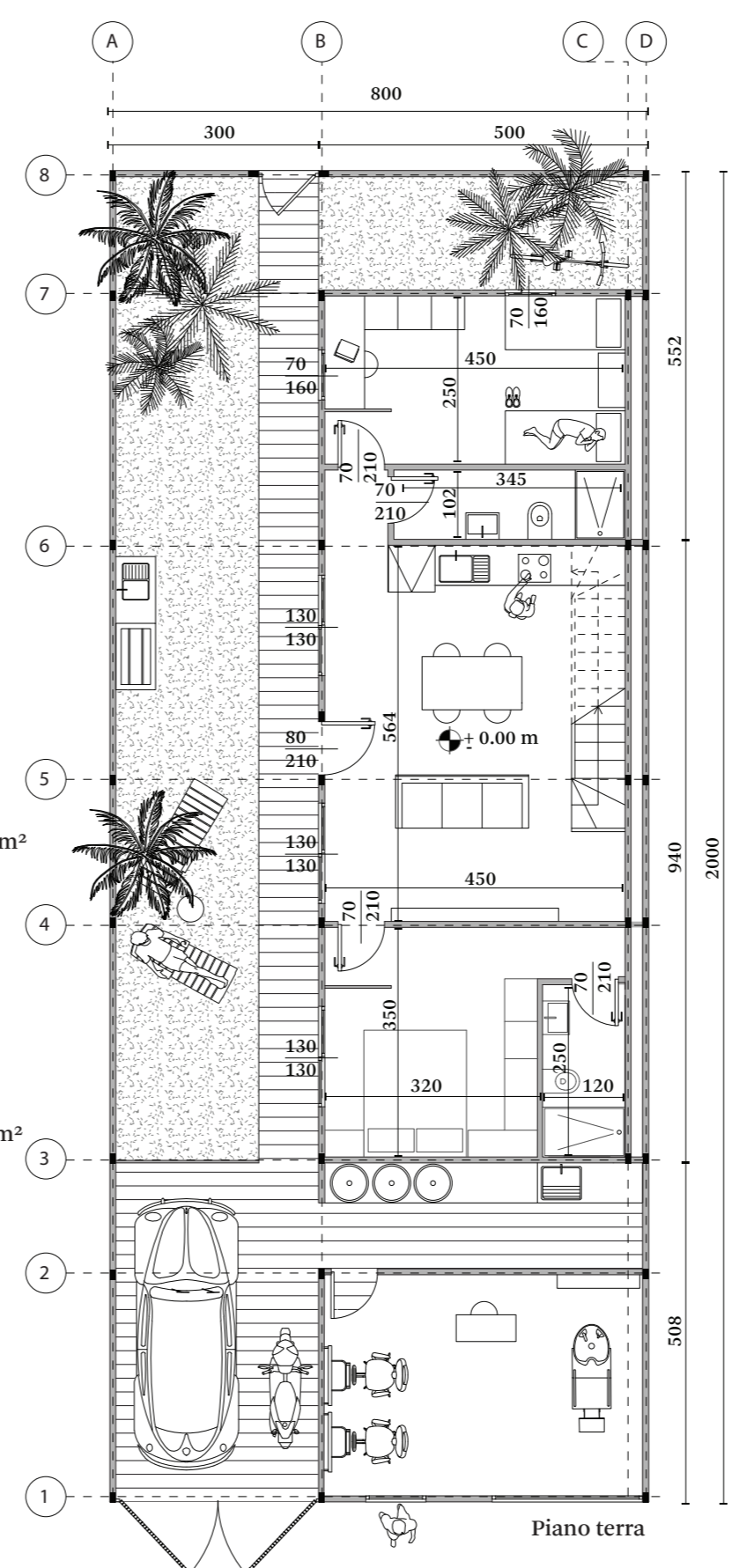
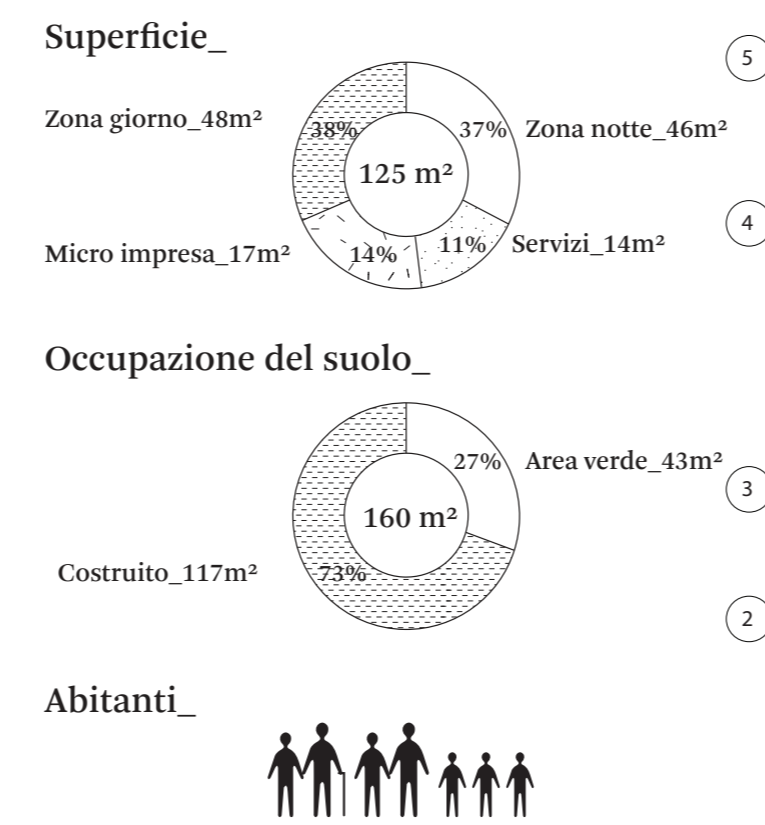
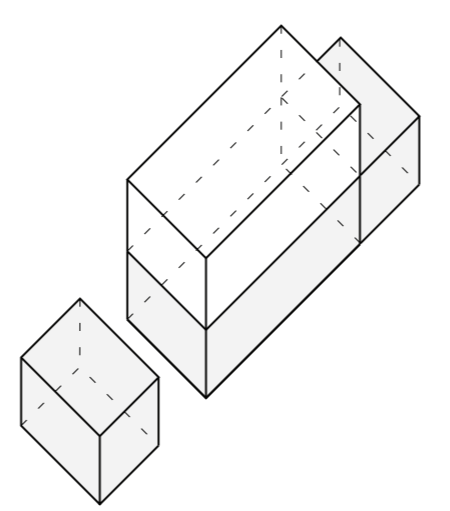


Planimetrie 1_100

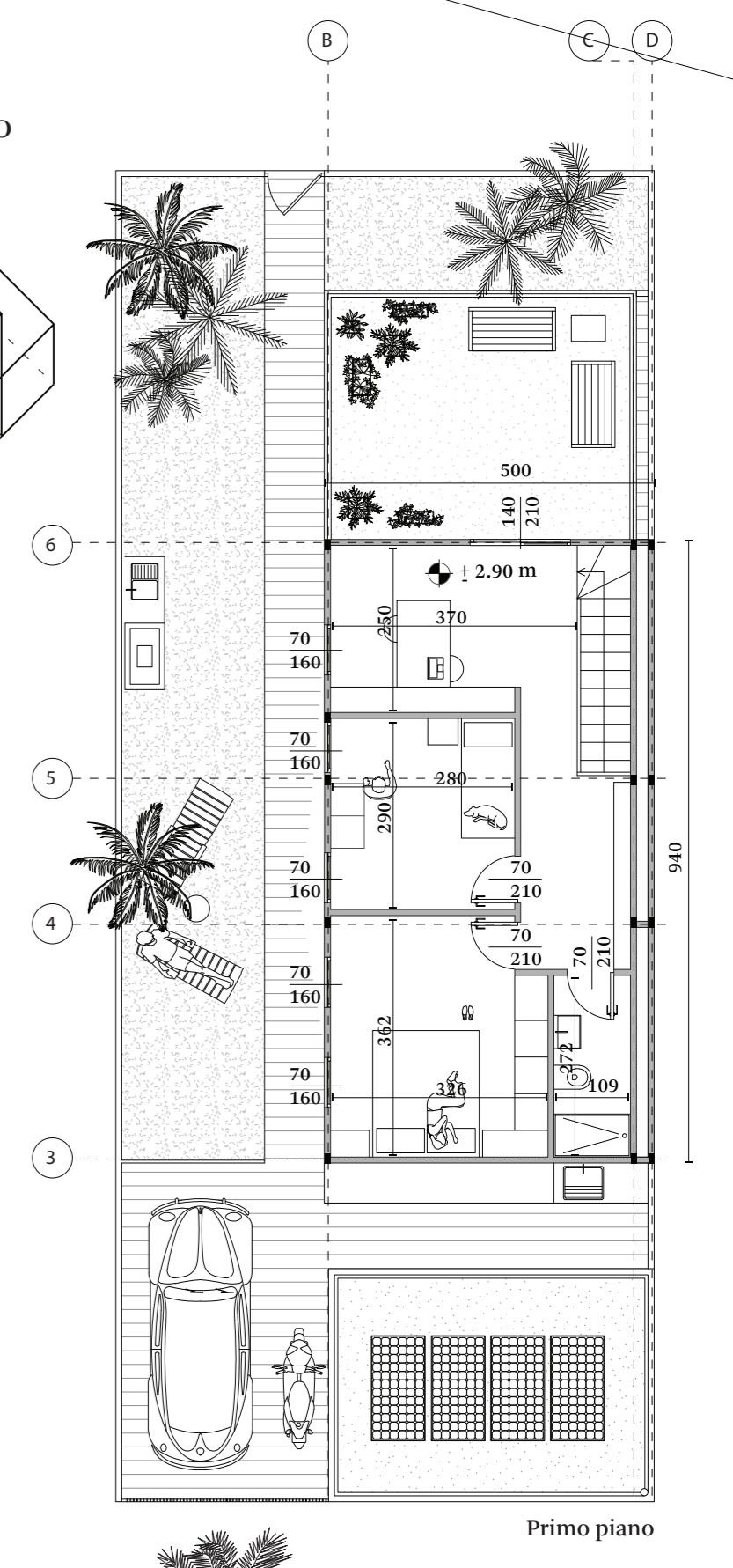
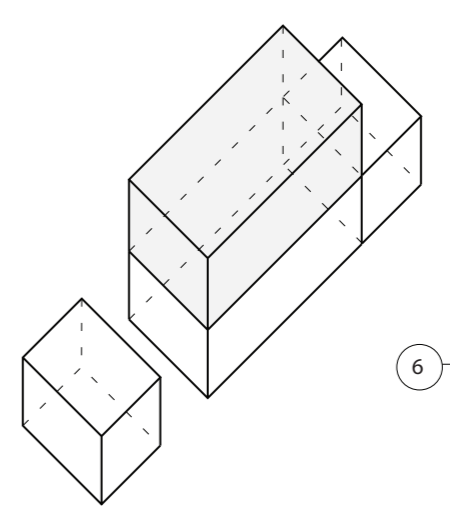
MODULO ESPANSO ORIZZONTALMENTE



MODULO MASSIMO



MODULO MASSIMO



Sezione A-A'

