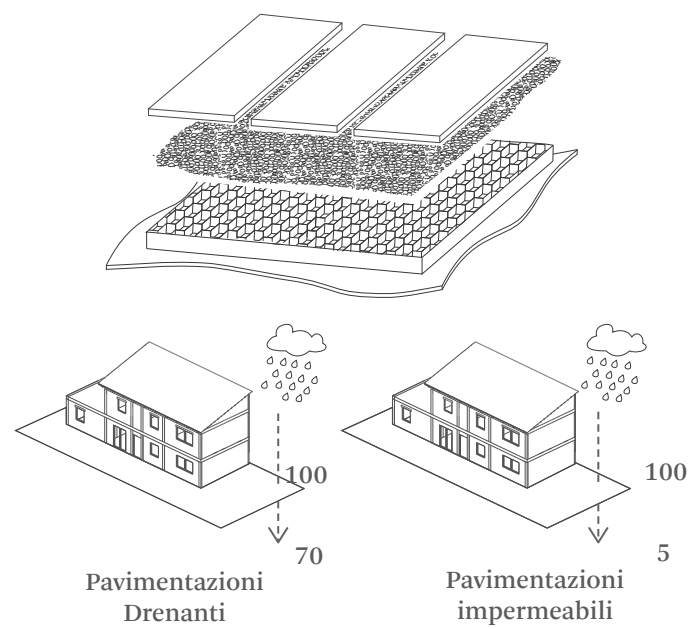
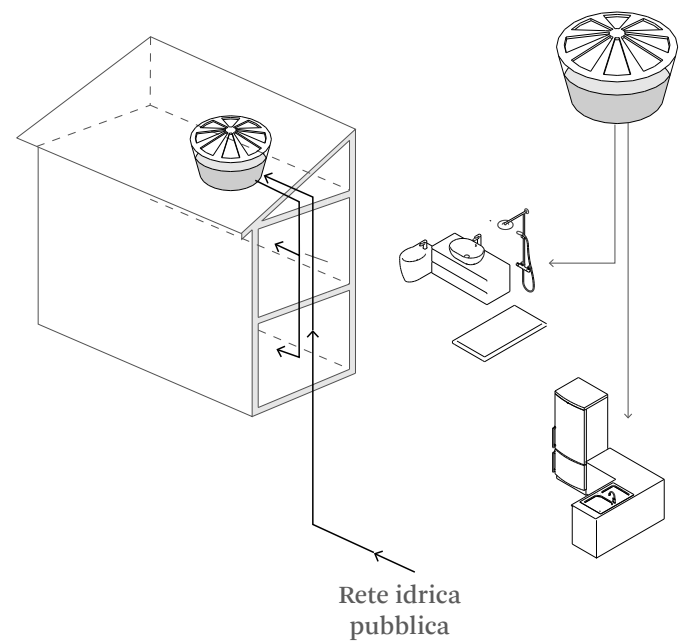


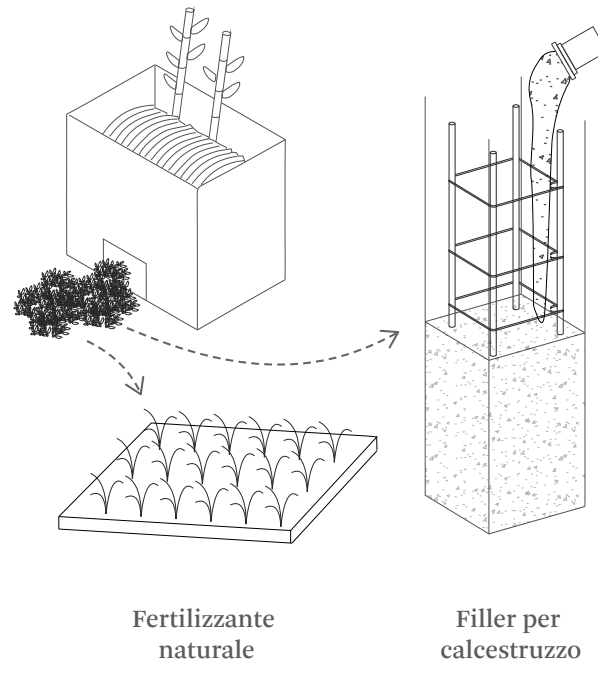
Pavimentazione esterna drenante



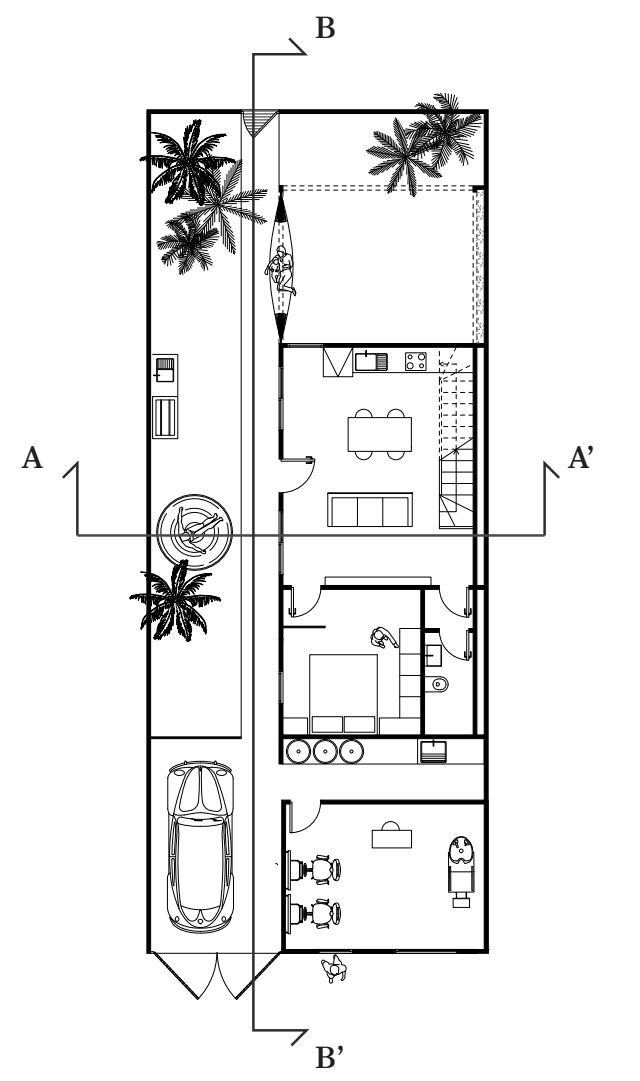
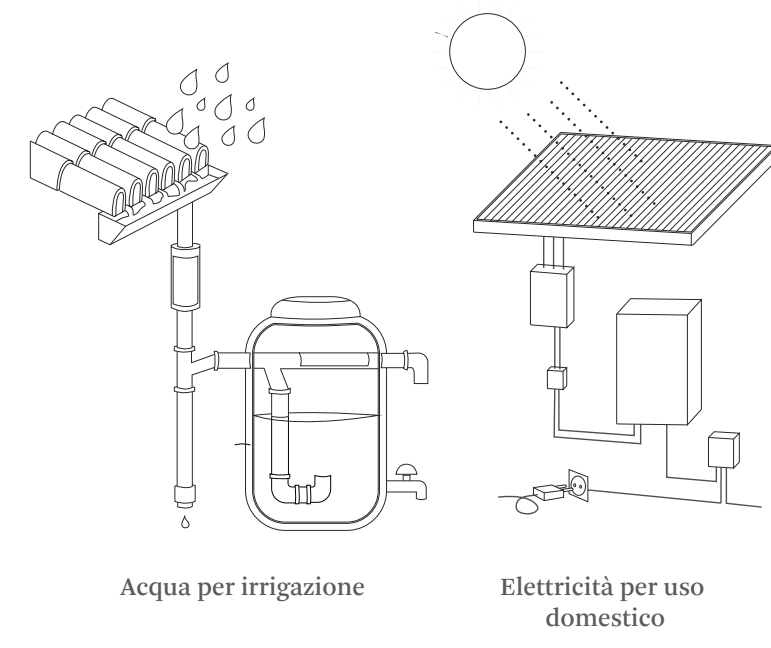
Immagazzinamento acqua per uso domestico



Utilizzo Bagaça



Recupero acqua piovana
Sistema fotovoltaico



Prospetto BB' e pianta 1:20

