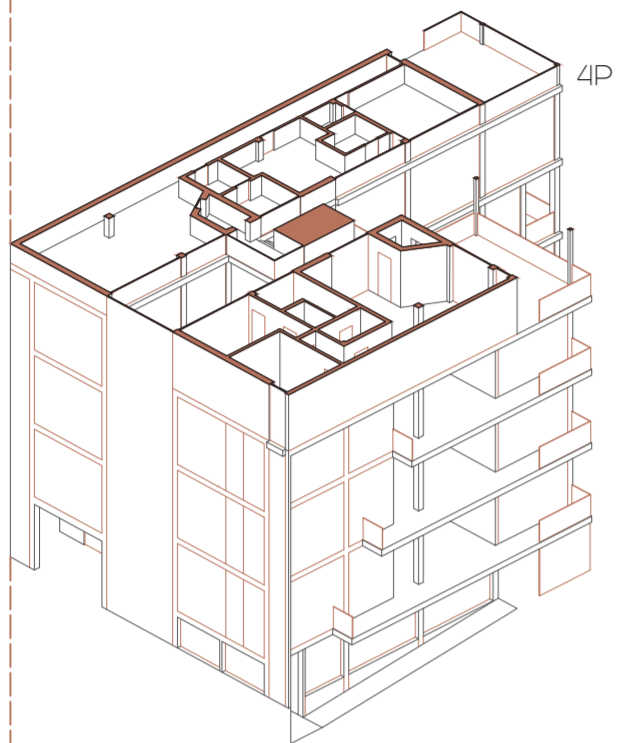
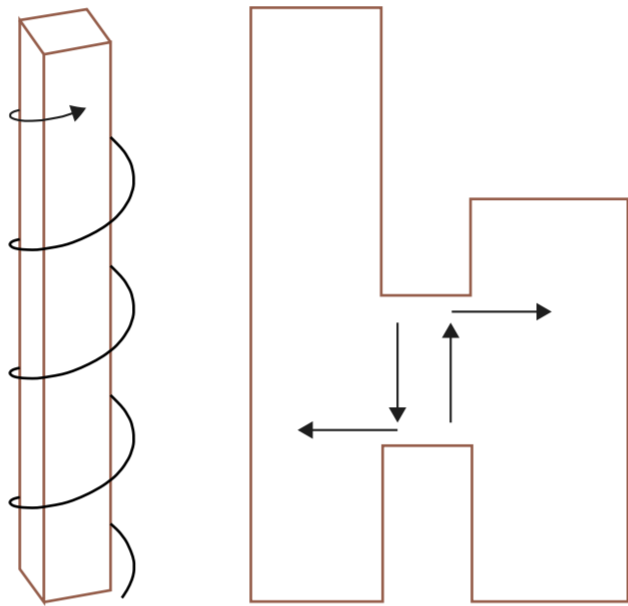


Funzioni Residenza tradizionale Alloggi temporanei Aree comuni Mensa Bar

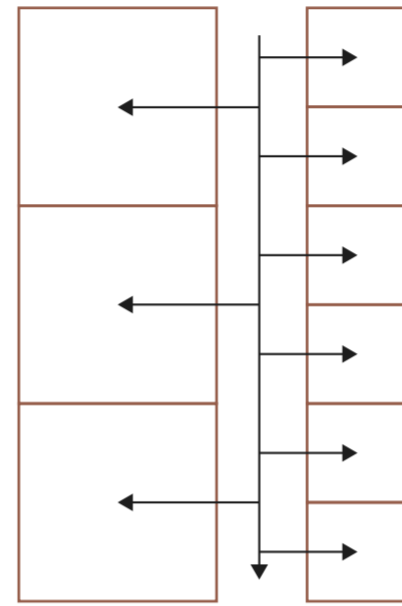


4P

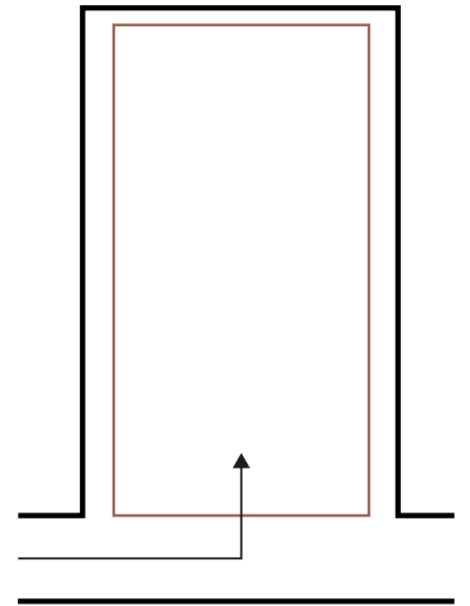
Accessibilità e percorsi



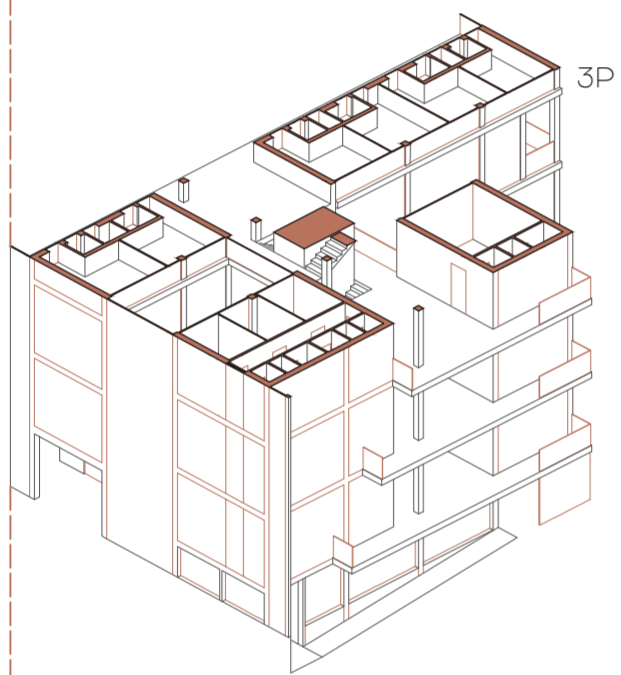
Sistema distributivo centrale
Rif. MBM - Casa del Pati



Corridoi di distribuzione
Rif. J. A. Coderch - Casa de la Marina

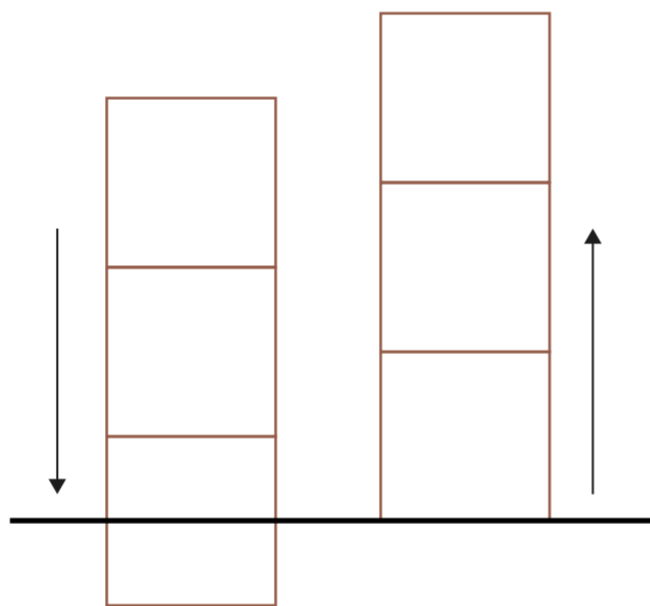


Limiti e accesso

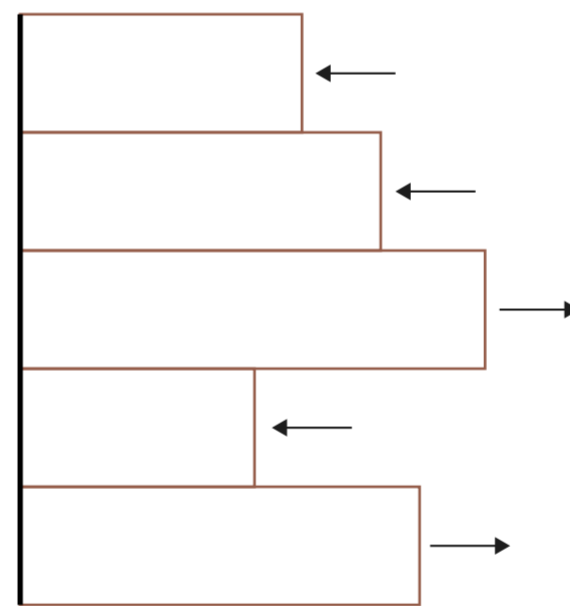


3P

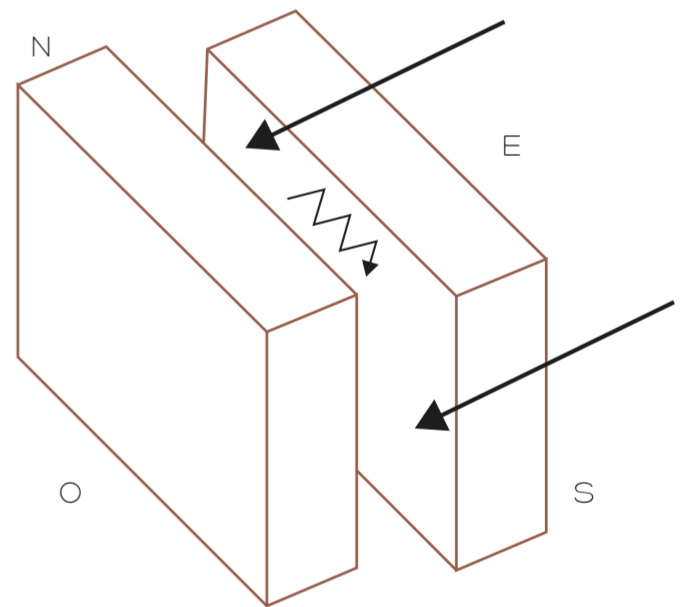
Volumi



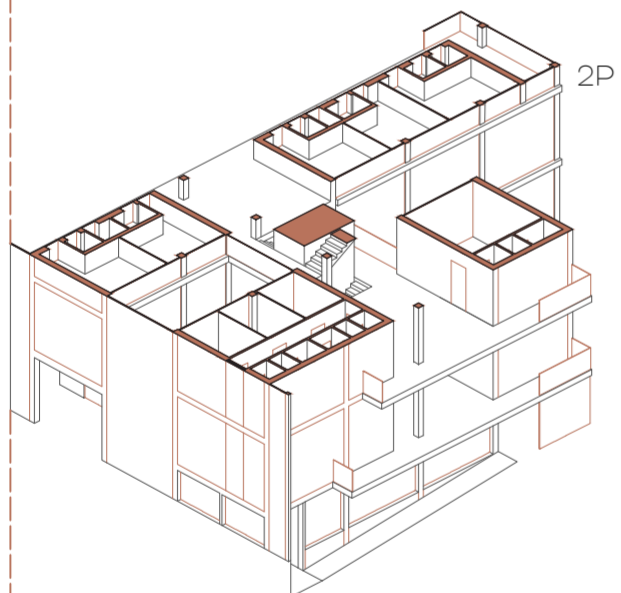
Distribuzione su livelli sfasati
Rif. Hansaviertel - Bakema Tower



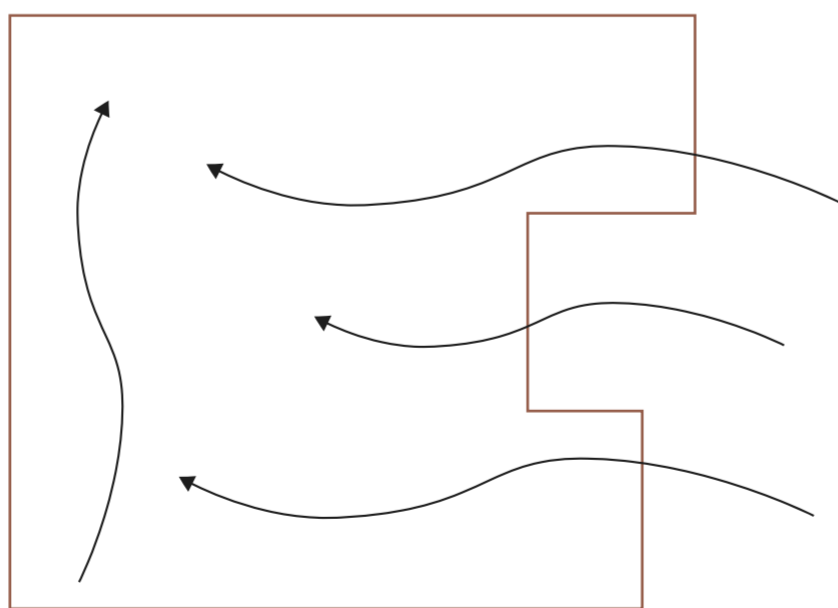
Volumi aggettanti,
livello stradale compatto



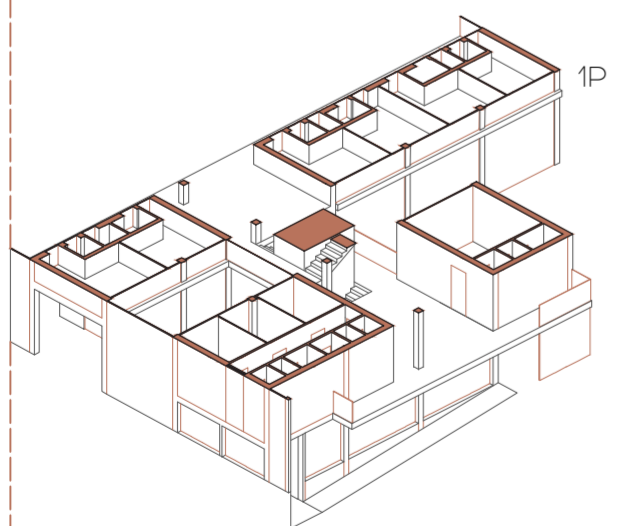
Irraggiamento diretto e indiretto
Schermature con brise-soleil in bambù



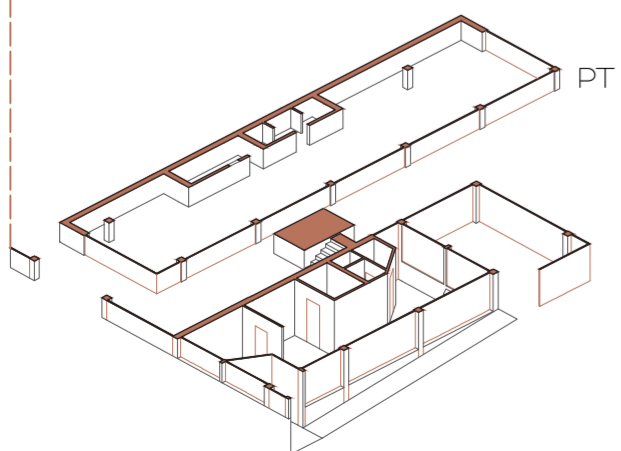
2P



Sistema di ventilazione con corridoi e cavedi

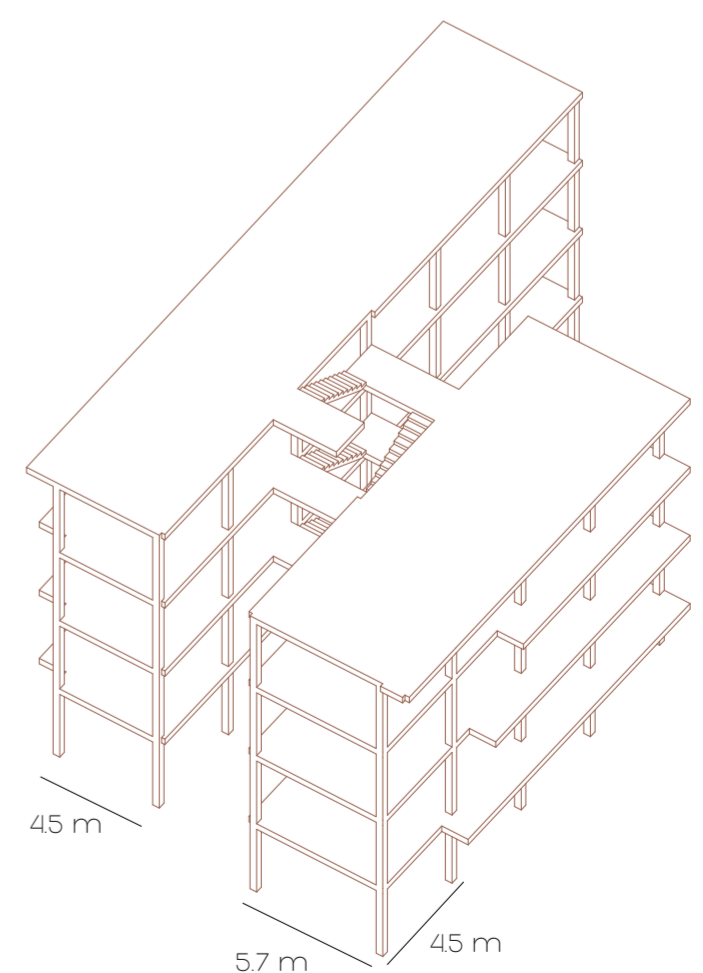


1P



PT

Parallelismo tipologico con progetti di riferimento



Struttura portante