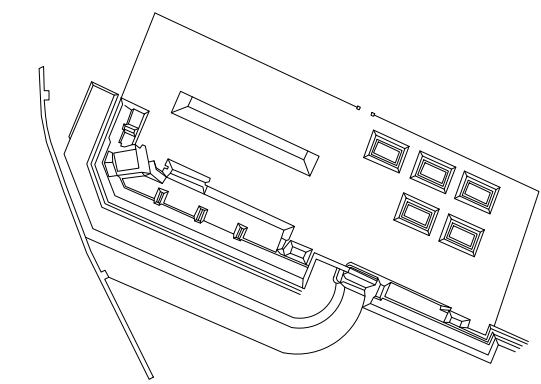


batteria Rocchetta | fortificazioni, laguna di venezia

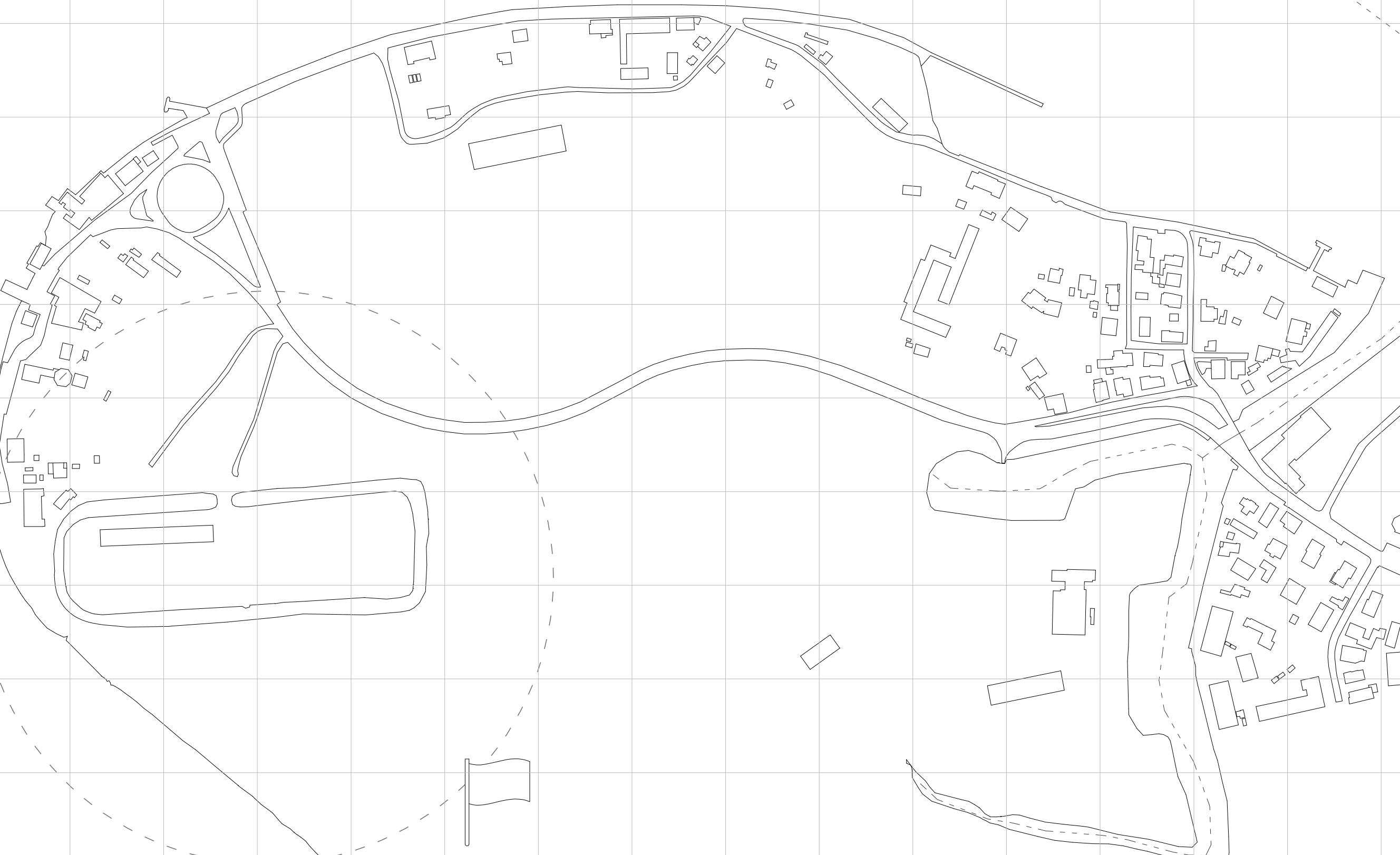
Lido di Venezia, batteria Rocchetta - 45°38'03,3"N 12°33'16,6"E

pianta austriaca del XIX secolo, tratta da "Fortificatorische Detailbeschreibung von Venedig-Mestre", a cura di K.u.K. technische Militär-Comité, 1900



ottagono abbandonato

laguna di Venezia



mar adriatico

mobilità, funzioni, vegetazione, costruito | batteria Rocchetta, lido di venezia

Trasporto pubblico

- Linee di navigazione
linea 11 - servizio complementare al bus
- Linee automobilistiche urbane
linea A: Alberoni - faro - Rocchetta
- Linee ciclo-pedonali
via Riva Nova, lido di Venezia

Funzioni

- Faro Rocchetta
costruito nel 1879 a sostituzione di un antico faro edificato sotto la Repubblica di Venezia per indicare la strada ai navigatori
- Circolo golf Venezia
inaugurato nel 1932, il Circolo golf si installa in corrispondenza del forte Alberoni, a poca distanza dalla batteria Rocchetta

Riserva naturale

zona protetta per la tutela delle specie faunistiche e delle varietà vegetali presenti: dune di sabbia

Campi agricoli

in corrispondenza della laguna di Venezia, si estendono diversi campi dediti alla coltivazione

Aree vegetali

Vegetazione spontanea, vegetazione ripariale
in località Rocchetta, le aree vegetali invadono l'ambiente, separato dall'area di analisi da un fossato e vegetazione ripariale

Ambiente costruito

1. batteria Rocchetta

evoluzione storica del sito oggetto di analisi | batteria Rocchetta, lido di venezia

- 1849 edificazione della batteria Rocchetta, in corrispondenza della bocca di porto Malamocco;
- 1880 dismissione della batteria a seguito della caduta della dominazione straniera di Venezia;
- 1943 la batteria viene riarmata e riutilizzata durante la seconda guerra mondiale a scopo difensivo per la laguna veneta;
- 2000 la batteria diventa di proprietà privata a seguito della sua cessione da parte del Demanio militare: viene convertita a stalle

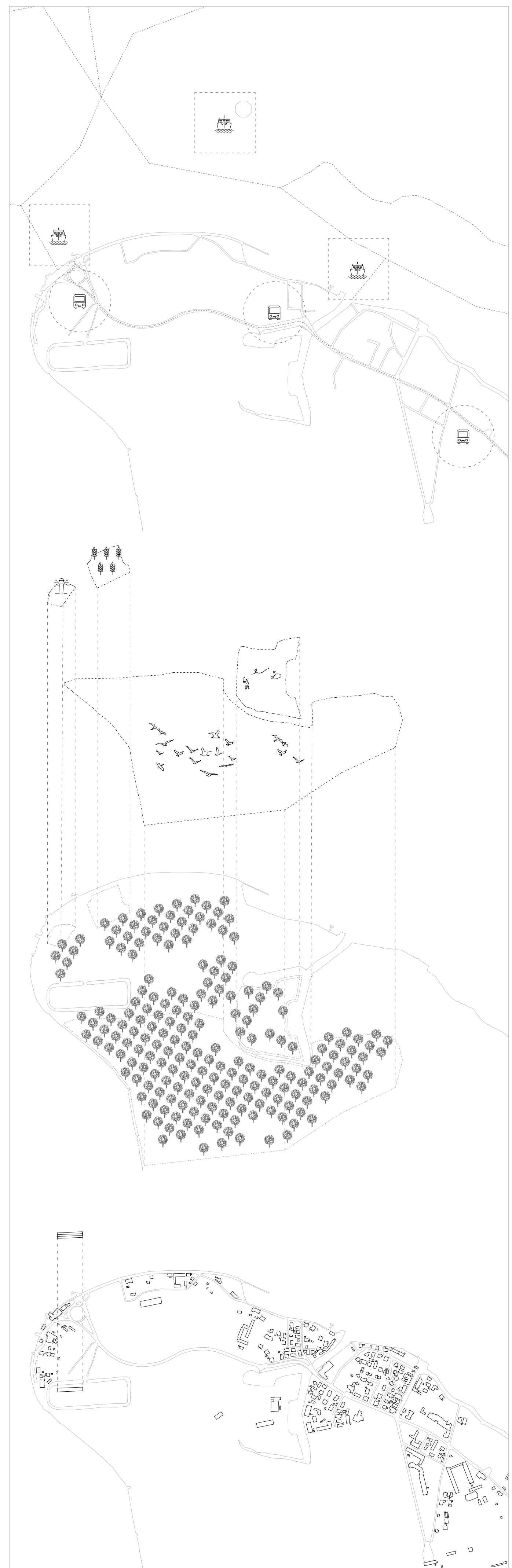


tavola VI | batteria rochetta, laguna di venezia
analisi, keyplan, pianta delle fortificazioni veneziane, schemi: mobilità, vegetazione, ambiente costruito