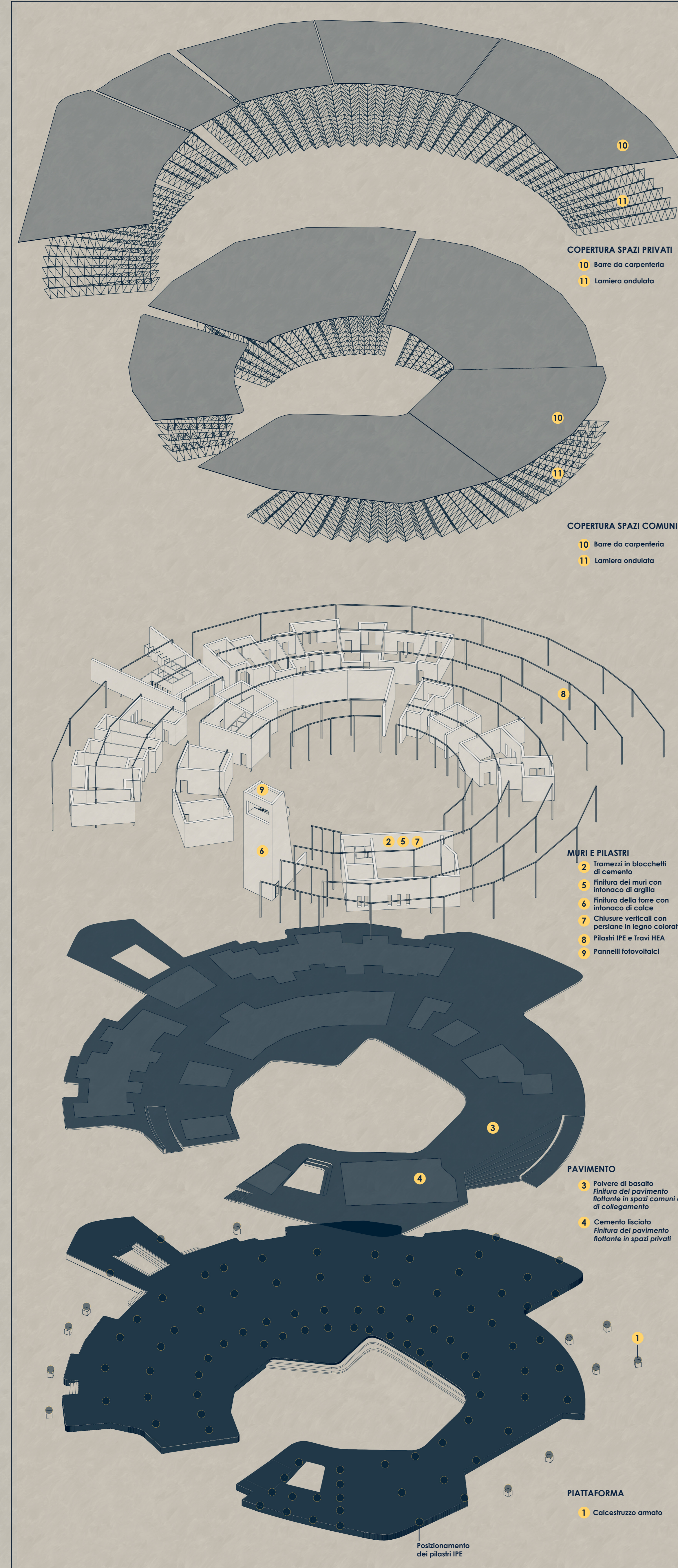
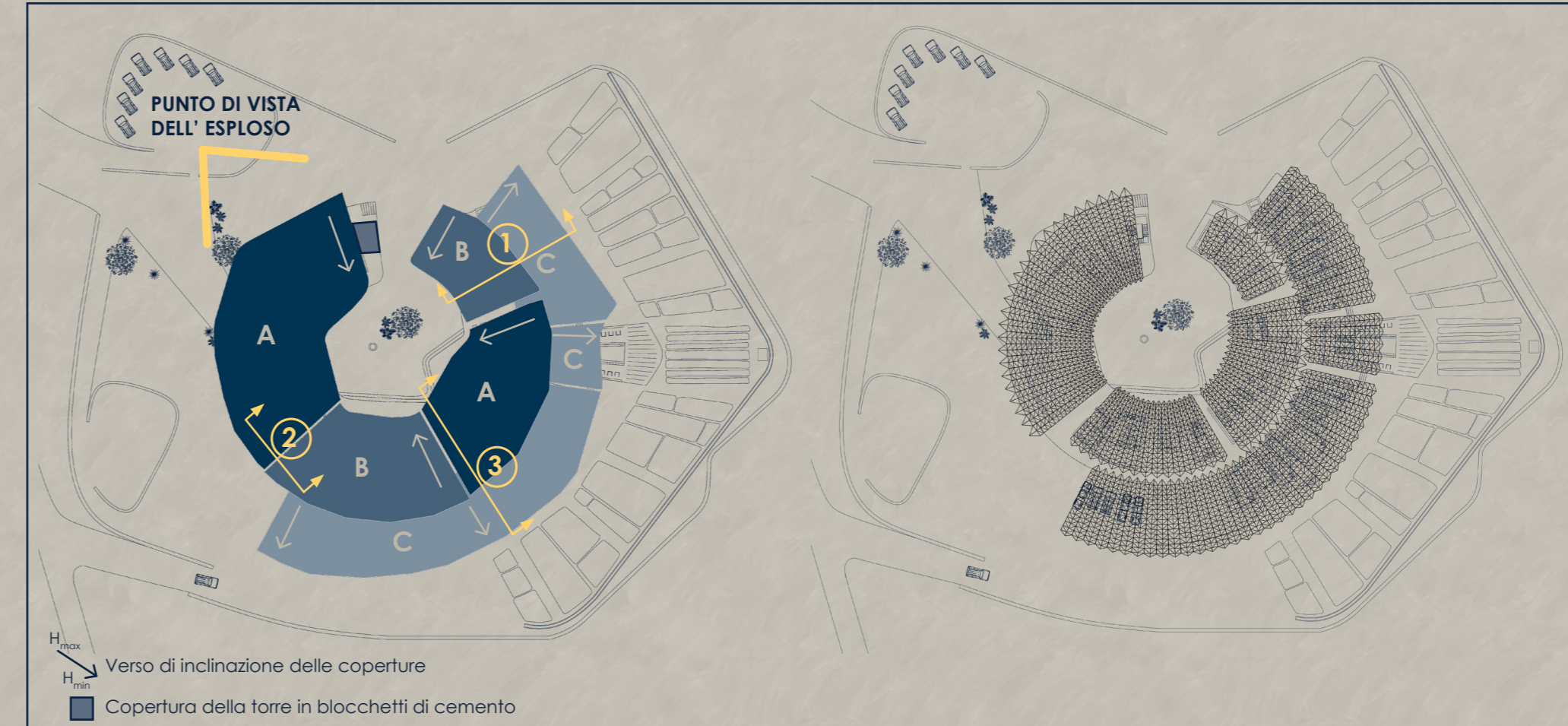


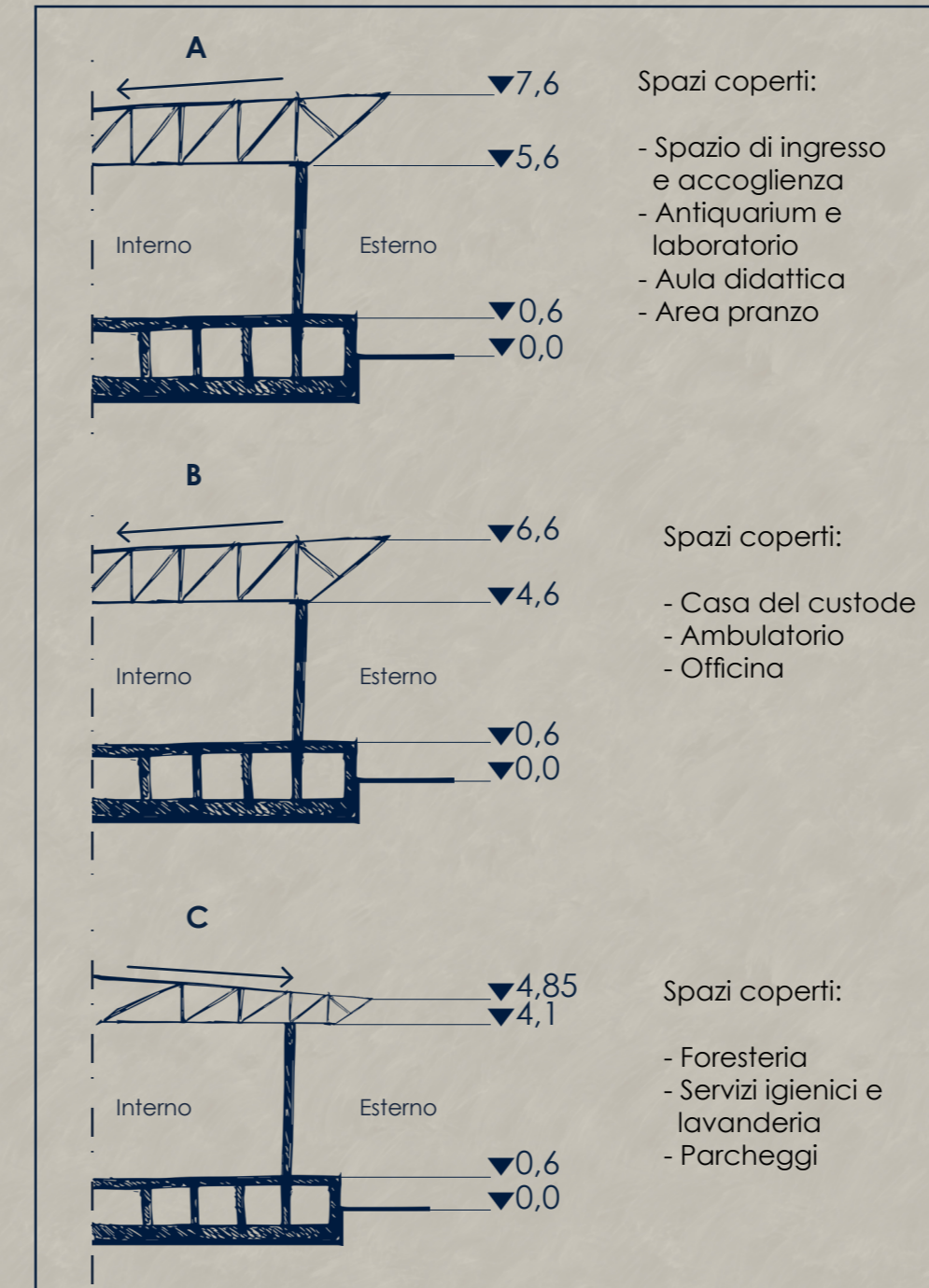
ESPLOSO DELLA STRUTTURA



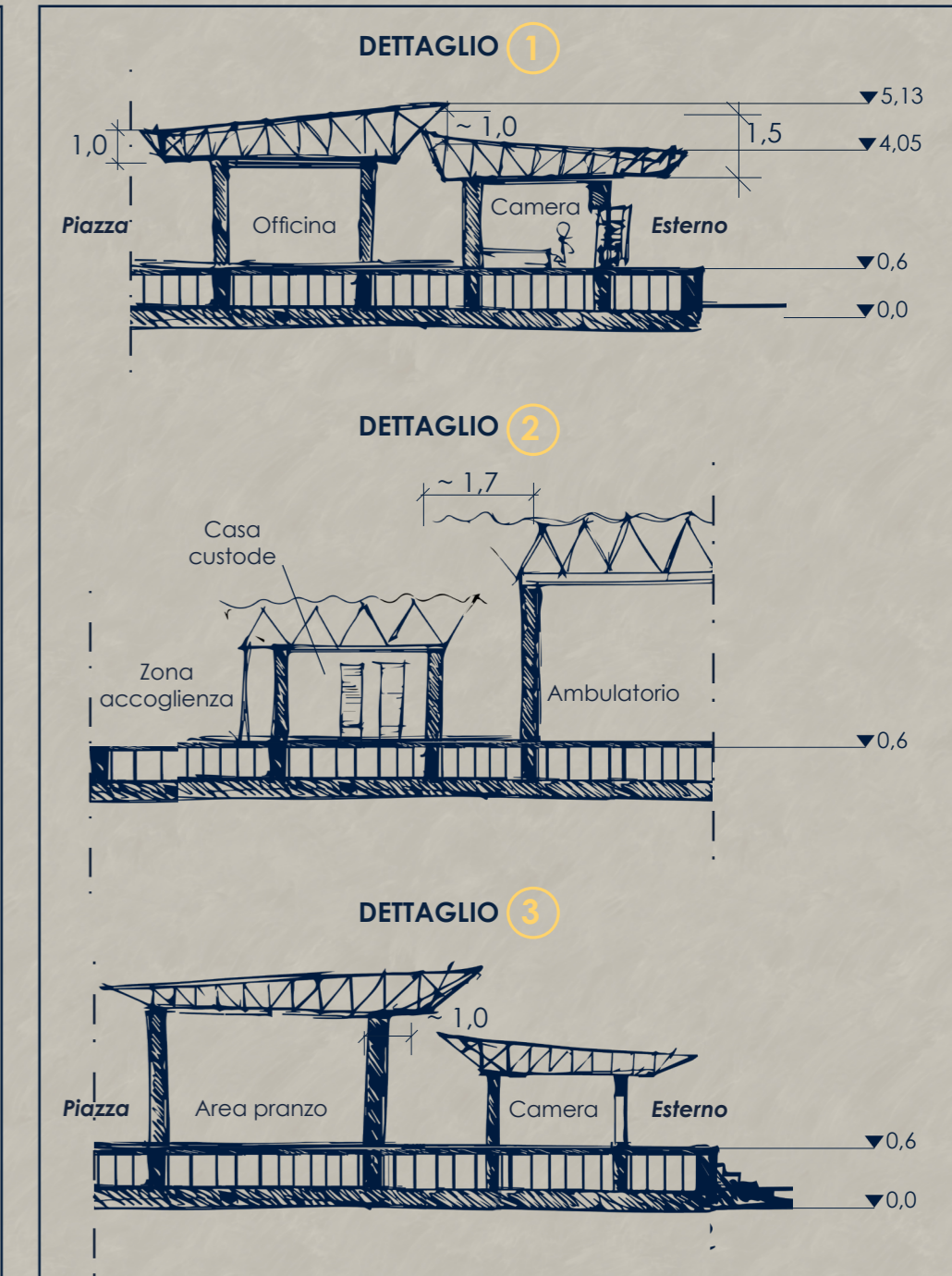
SCHEMA DI COPERTURA E DISPOSIZIONE DELLE TRAVI RETICOLARI



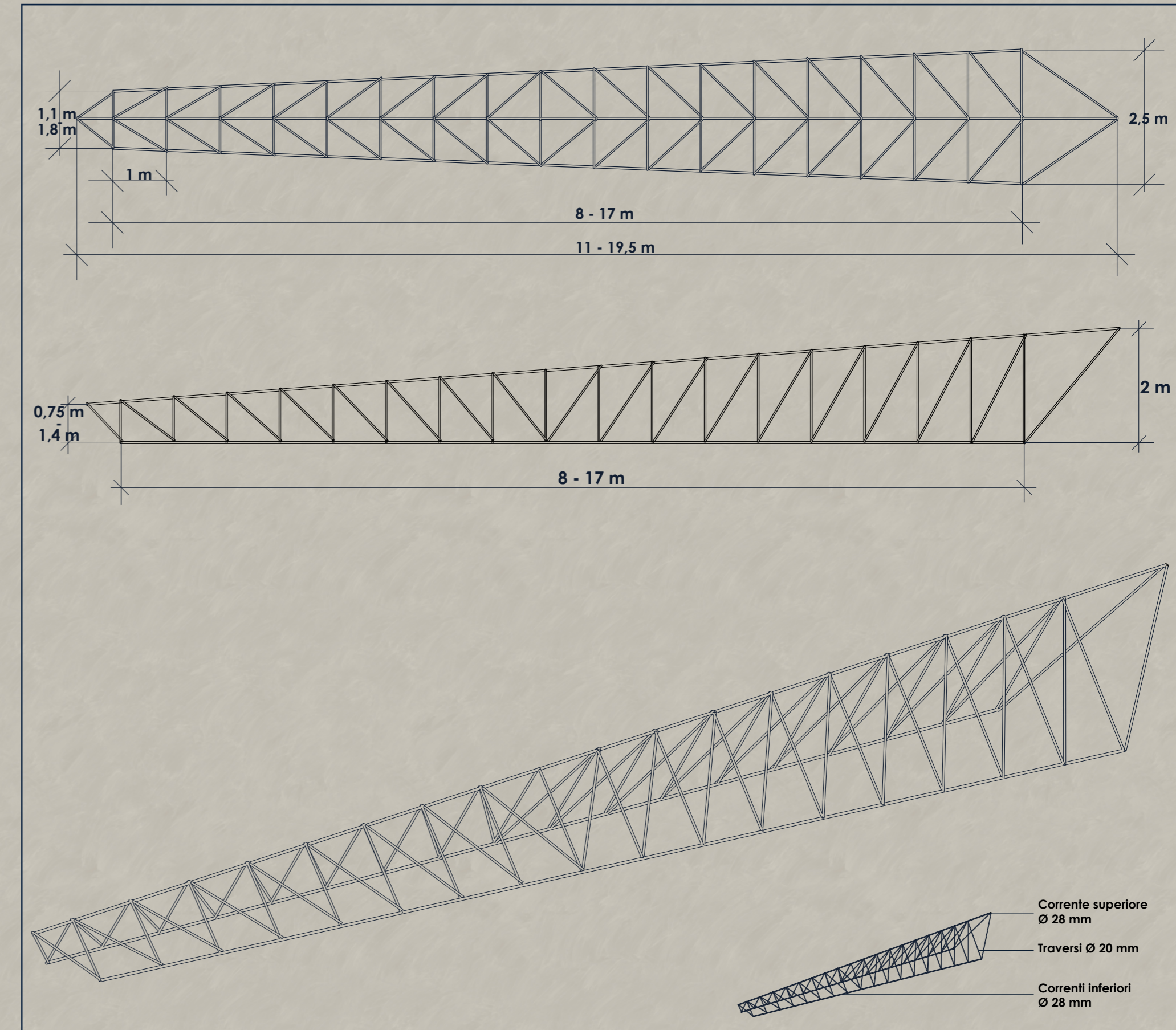
QUOTE DI COPERTURA



DETTAGLI DELLE COPERTURE



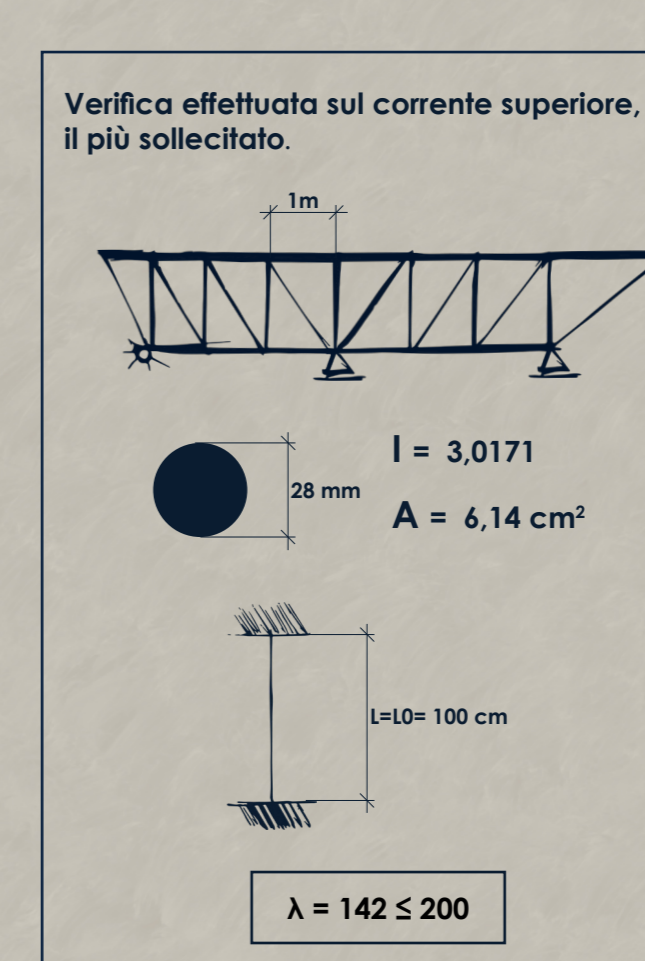
MODELLO DELLA TRAVE RETICOLARE



RESISTENZA AL VENTO



VERIFICA ALL'INSTABILITA'



VERIFICA SFORZI LOCALI DEL CORRENTE SUPERIORE



LEGENDA MATERIALI IMPIEGATI NEL PROGETTO



REFERIMENTO PROGETTUALE CONSIDERATO PER IL SISTEMA DI COPERTURA

