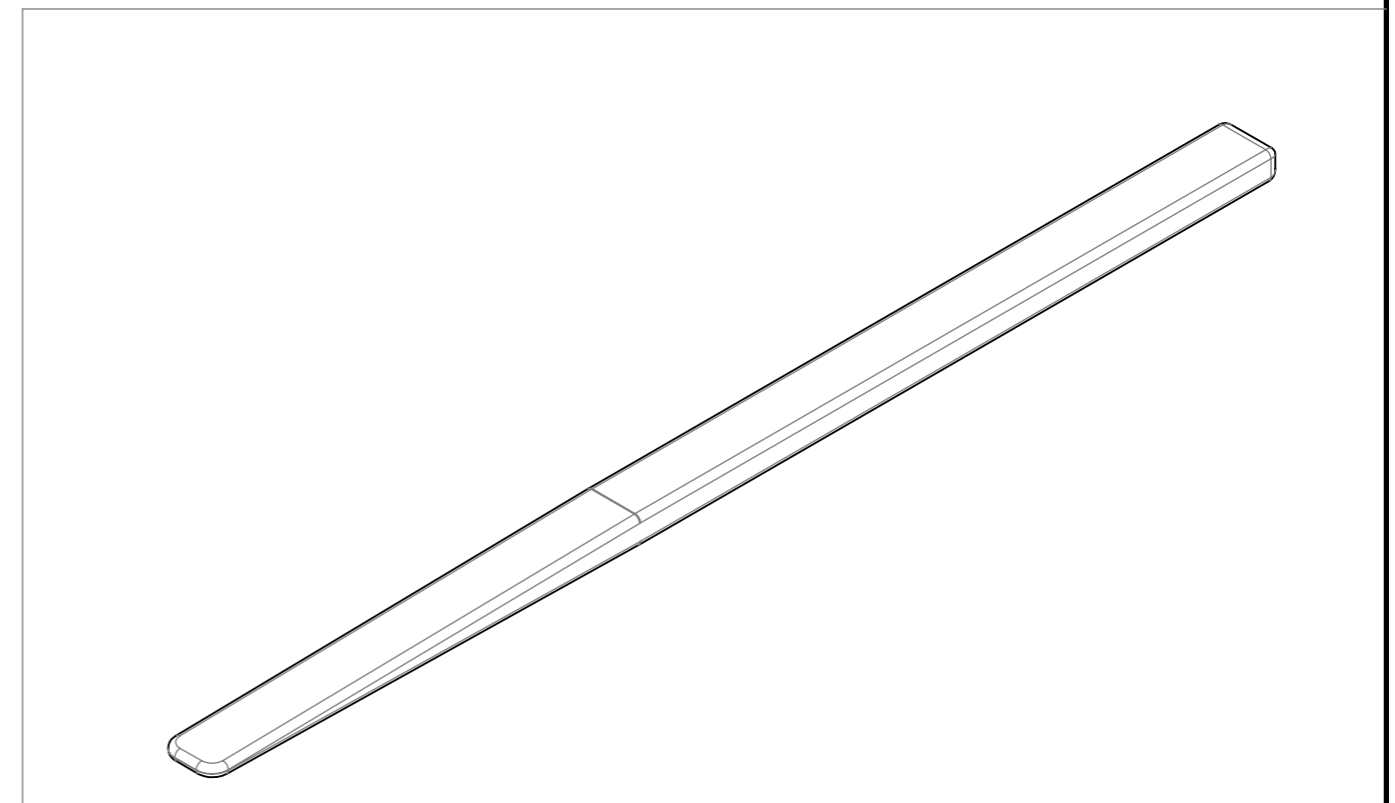


**All dimensions are in mm



A termine di legge l'Autore si riserva la proprietà del presente disegno vietandone la riproduzione e la comunicazione a terzi senza la sua autorizzazione scritta.
This document is property of Creator and it shall neither be copied nor reproduced nor disclose any third party without authorization in writing from Creator.

PROGETTO: Compliant Mechanism in Passive Tremor Suppression Glove for Parkinson's Patients Project			INSIEME Assembly	Rev App'd Date 01
AUTORE Created by Gautham Nambiar	VERIFICATO DA Approved by	DATA DI EDIZIONE Date of issue 14.05.2020	GRUPPO Sub-assembly drawing	02
			SOTTOGRUPPO Sub-assembly drawing	CODICE - Part N. 01
POLITECNICO DI MILANO Scuola del Design Corso di Laurea Magistrale in Design & Engineering A.Y. 2018/ 2019 - Tesi/ Thesis			PARTICOLARE Part drawing Compliant Link	SCALA Scale 1:1
DIS. N. - DWG. N.			Rev.	FOGLIO Sheet