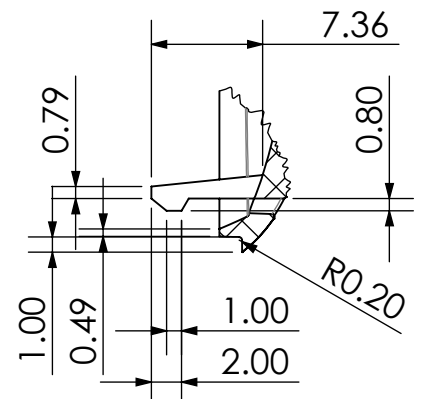
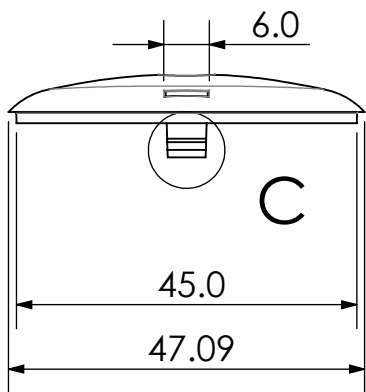


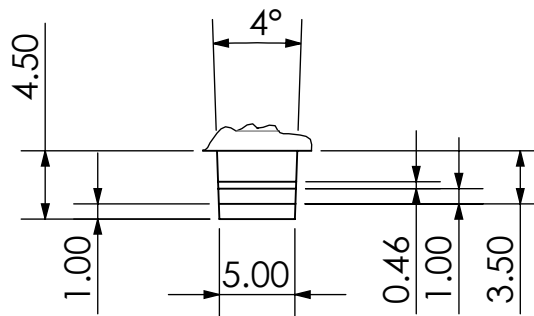
A-A



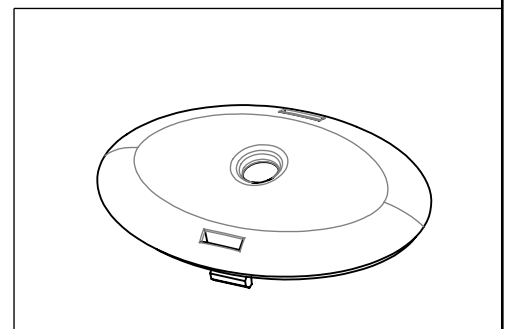
B (2 : 1)



C




C (2 : 1)



****All dimensions are in mm**

A termine di legge l'Autore si riserva la proprietà del presente disegno vietandone la riproduzione e la comunicazione a terzi senza la sua autorizzazione scritta.
This document is property of Creator and it shall neither be copied nor reproduced nor disclose any third party without authorization in writing from Creator.

PROGETTO: Compliant Mechanism in Passive Tremor Suppression Glove for Parkinson's Patients Project			INSIEME Assembly		Rev 01 App'd Date
AUTORE Created by Gautham Nambiar		VERIFICATO DA Approved by	GRUPPO Sub-assembly drawing		02
		DATA DI EDIZIONE Date of issue 14.05.2020	SOTTOGRUPPO Sub-assembly drawing		CODICE - Part N. 07
 POLITECNICO DI MILANO Scuola del Design Corso di Laurea Magistrale in Design & Engineering A.Y. 2018/ 2019 - Tesi/ Thesis			PARTICOLARE Part drawing System top		SCALA Scale 1:1
DIS. N. - DWG. N. <input type="text"/>			Rev. <input type="text"/>	FOGLIO Sheet <input type="text"/>	