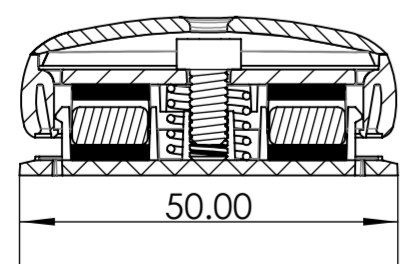
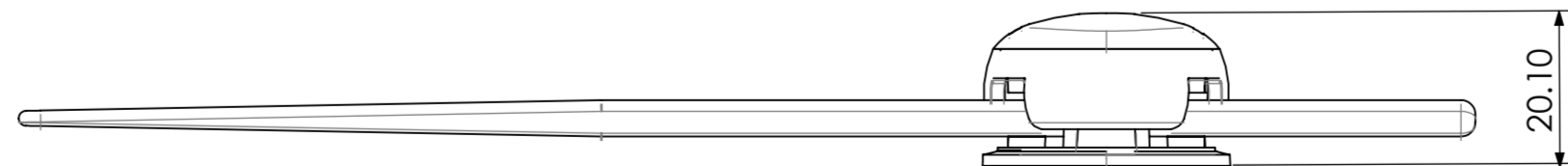


B-B

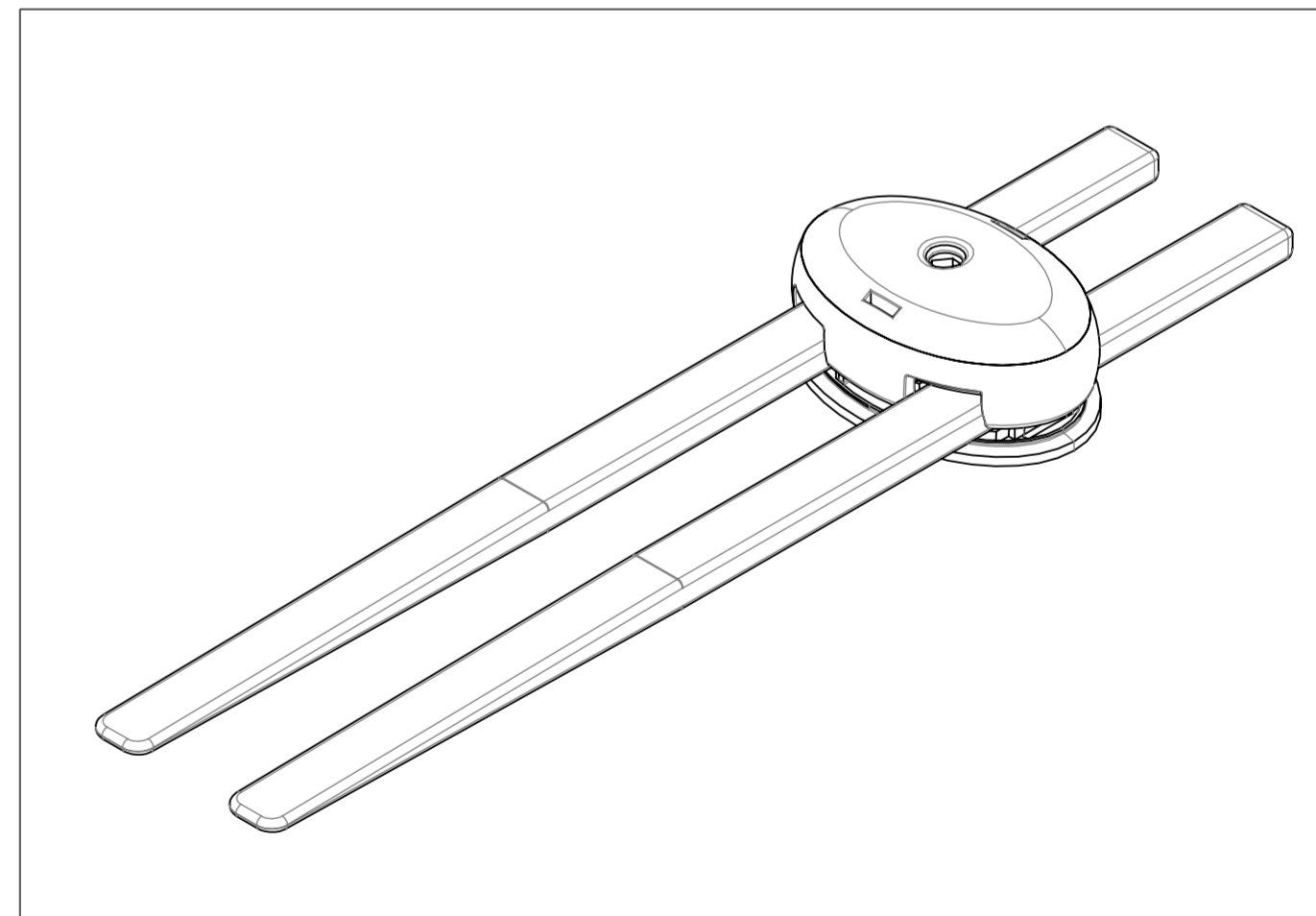


A-A

In section A-A the two rubber pads (solid hatched) are adhesively bonded to the Base and the Jaw respectively.



20.10



A termine di legge l'Autore si riserva la proprietà del presente disegno vietandone la riproduzione e la comunicazione a terzi senza la sua autorizzazione scritta. This document is property of Creator and it shall neither be copied nor reproduced nor disclose any third party without authorization in writing from Creator.

PROGETTO: Compliant Mechanism in Passive Tremor Suppression Glove for Parkinson's Patients Project: Tremor Suppression Glove for Parkinson's Patients			INSIEME: Anti tremor Glove Mechanism Assembly: Anti tremor Glove Mechanism		Rev: 01 App'd: Date:
AUTORE: Gautham Nambiar Created by:	VERIFICATO DA: Approved by:	DATA DI EDIZIONE: 14.05.2020 Date of issue:	GRUPPO: SUB-assembly drawing Sub-assembly drawing:		CODICE - Part N.:
POLITECNICO DI MILANO Scuola del Design Corso di Laurea Magistrale in Design & Engineering A.Y. 2018/ 2019 - Tesi/ Thesis			SOTTOGRUPPO: SUB-assembly drawing Sub-assembly drawing:		SCALA: 1:1 Scale:
DIS. N. - DWG. N.:		Rev.:	FOGLIO: Sheet		

**All dimensions are in mm