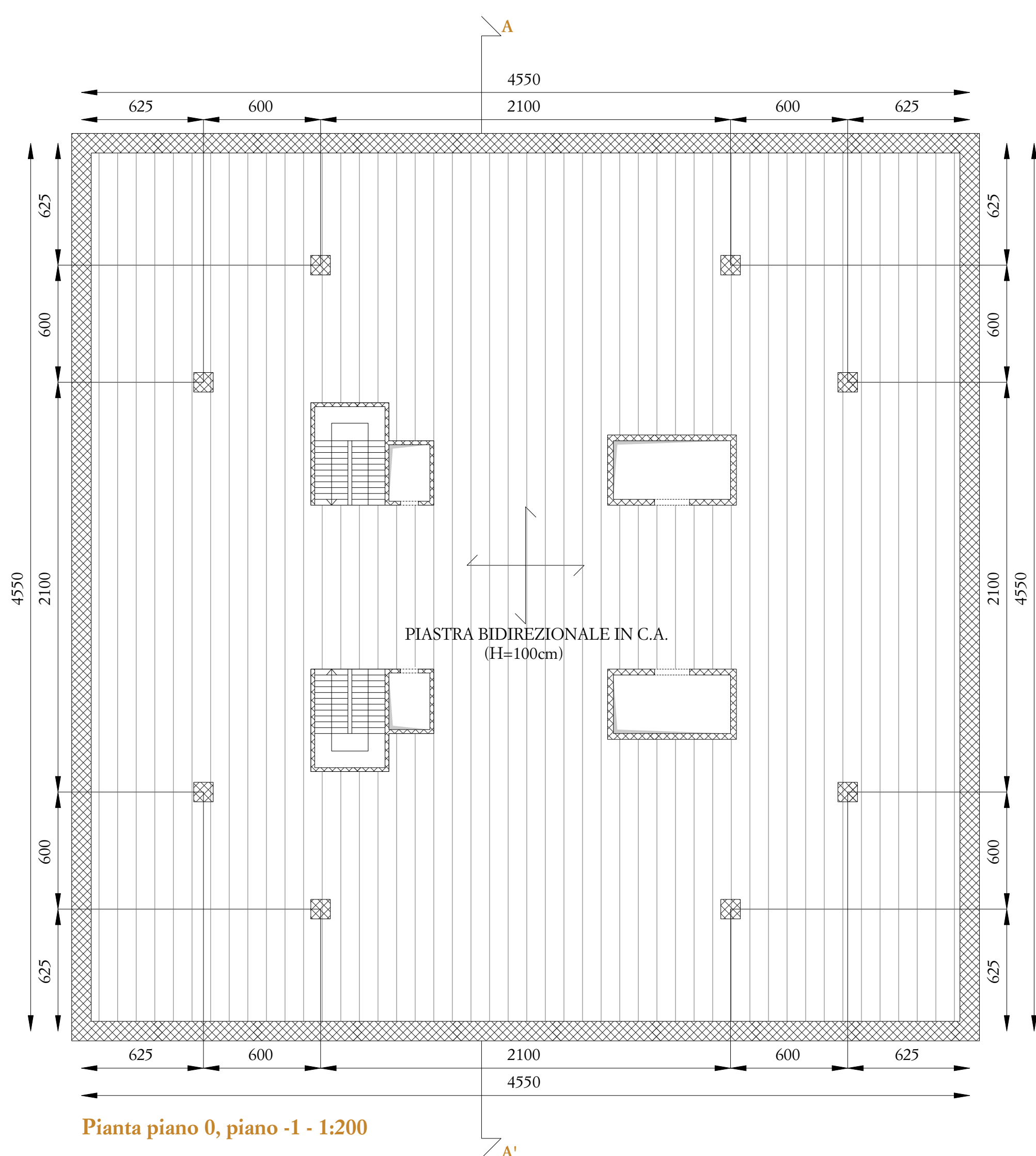
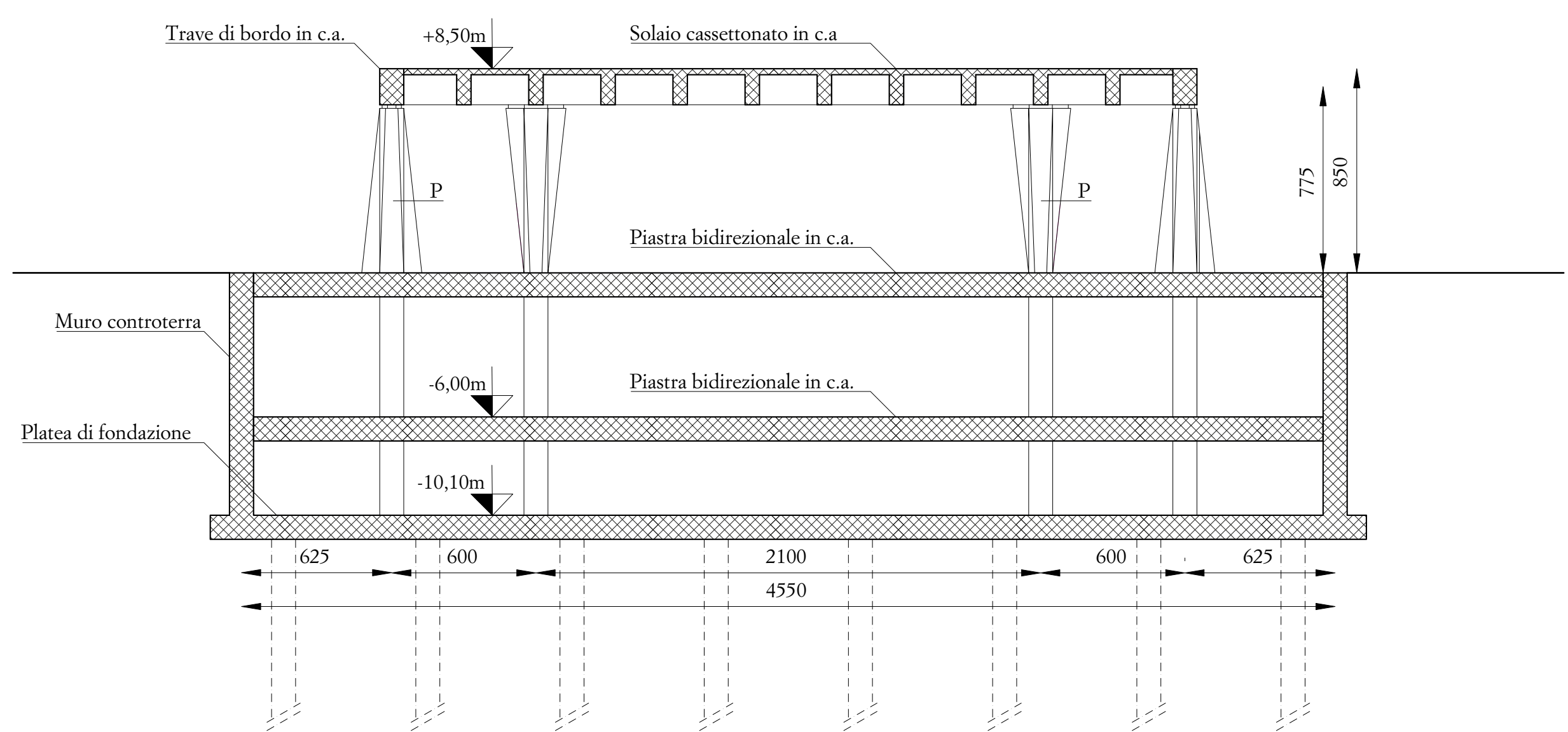


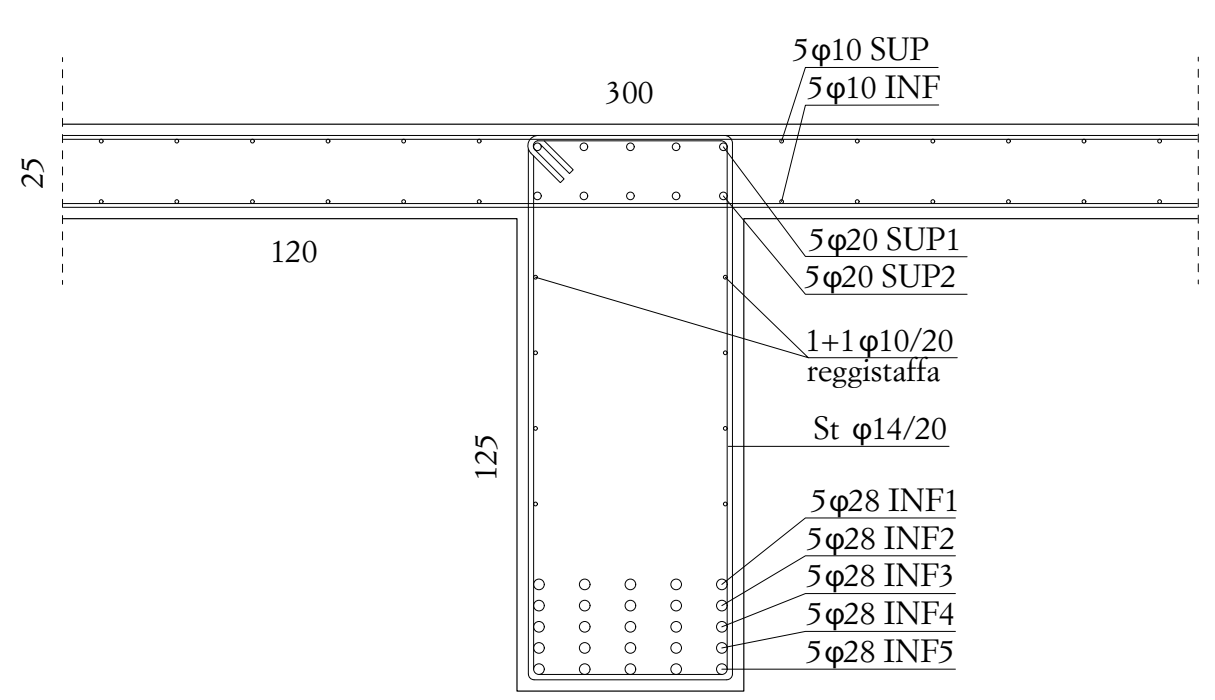
Copertura - 1:200



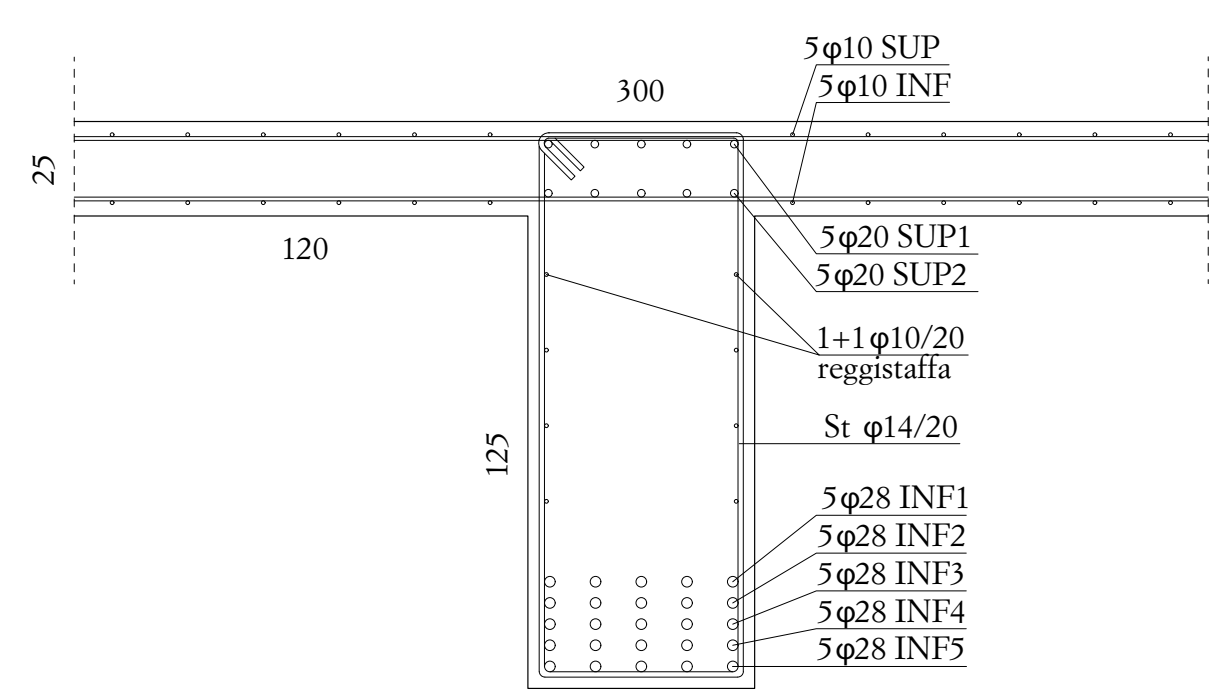
Pianta piano 0, piano -1 - 1:200



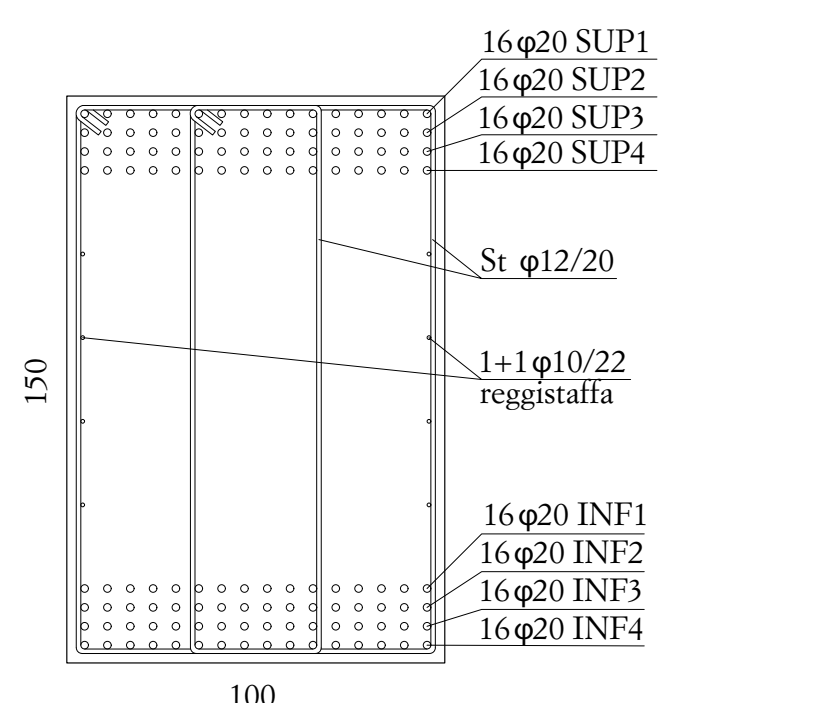
Sezione AA' - 1:200



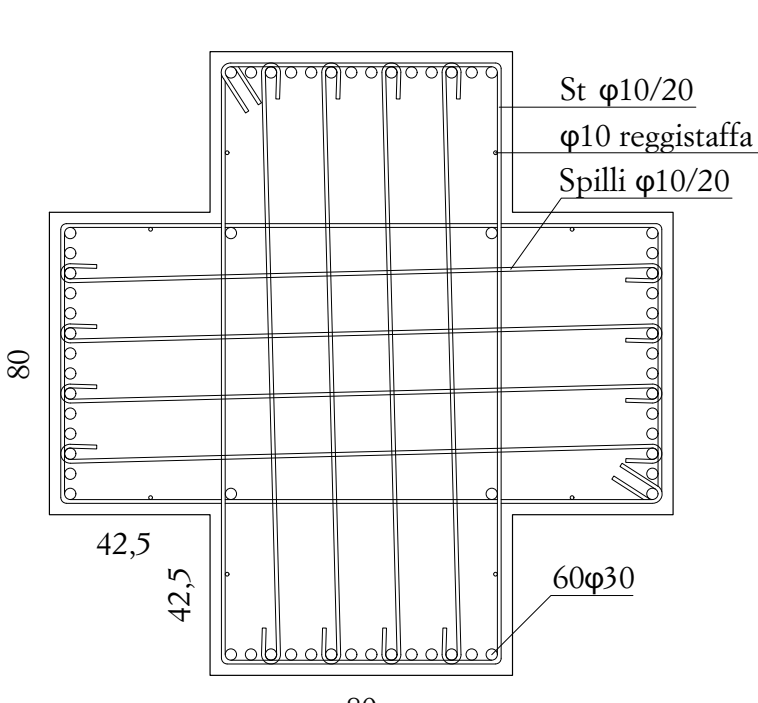
Piastra bidirezionale - sezione BB' - 1:20



Piastra bidirezionale - sezione CC' - 1:20



Trave di bordo - 1:20



Pilastro - sezione media - 1:20

Elemento	Carico
G1	Solaio cassettonato 18,75 kN/m ²
	Trave di bordo 37,50 kN/m
G2	Massetto di ripartizione dei carichi 0,72 kN/m ²
	Strato di separazione 0,01 kN/m ²
	Guaina impermeabilizzante /
	Isolante 0,30 kN/m ²
	Barriera al vapore 0,01 kN/m ²
	Strato di separazione 0,01 kN/m ²
	Massetto alleggerito 0,30 kN/m ²
	Totale 1,95 kN/m ²
Q	Neve 1,20 kN/m ²

Analisi dei carichi - Copertura

Elemento	Carico
G1	Piastra bidirezionale 25,00 kN/m ²
G2	Resina 0,25 kN/m ²
	Massetto di ripartizione dei carichi 0,72 kN/m ²
	Isolante 0,21 kN/m ²
	Massetto impianti 2,16 kN/m ²
	Totale 3,34 kN/m ²
Q	Categoria C3 5,00 kN/m ²

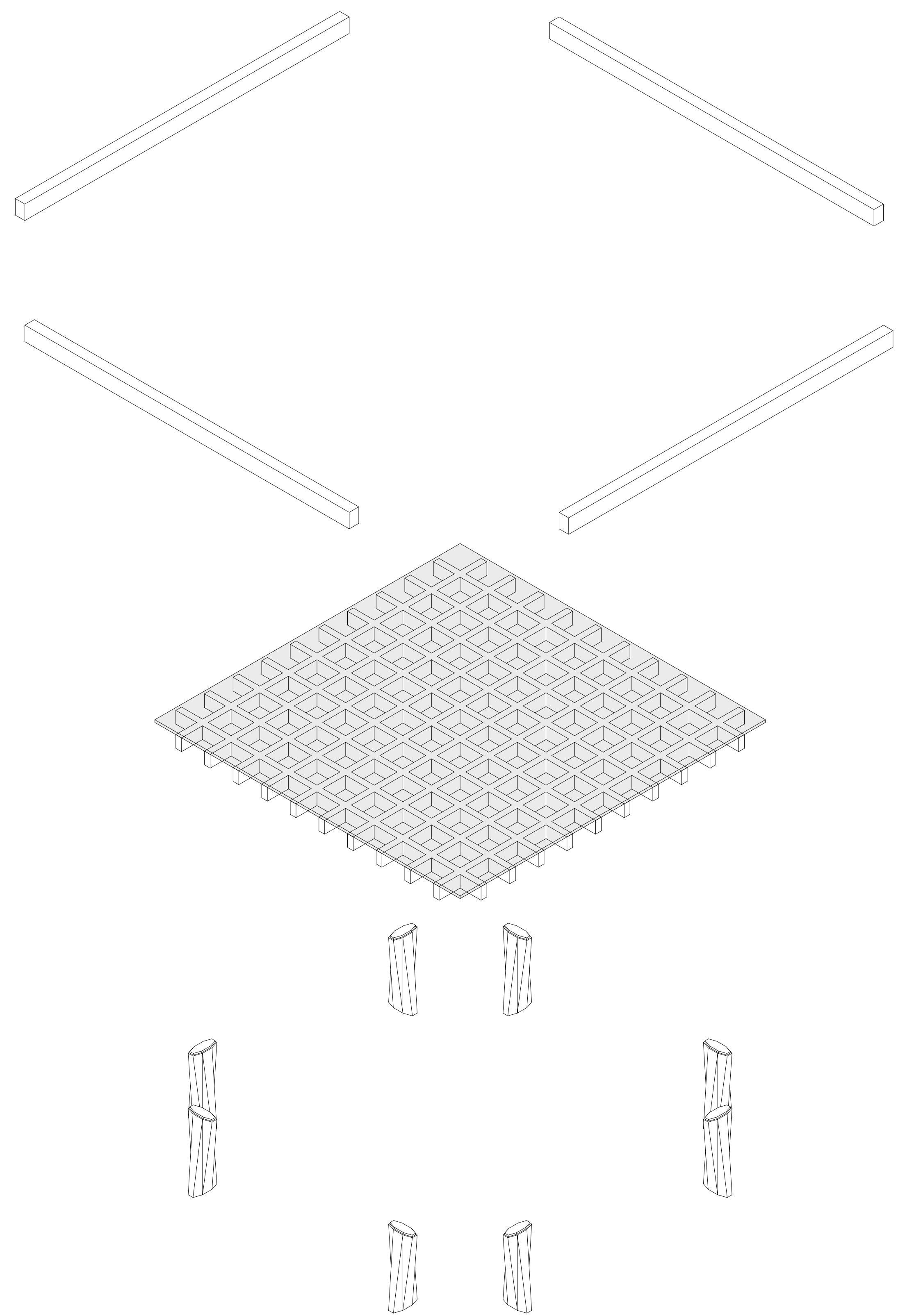
Analisi dei carichi - Piano -1

Elemento	Carico
G1	Piastra bidirezionale 25,00 kN/m ²
G2	Gres porcellanato 0,25 kN/m ²
	Collante a base cementizia 0,14 kN/m ²
	Primer 1,36 kN/m ²
	Massetto livellante 0,04 kN/m ²
	Riscaldamento a pavimento 0,11 kN/m ²
	Massetto antiribrazioni 1,68 kN/m ²
	Massetto impianti 0,50 kN/m ²
	Controsoffitto 0,80 kN/m ²
	Tramezze 4,88 kN/m ²
	Totale 4,88 kN/m ²
Q	Categoria C3 5,00 kN/m ²

Analisi dei carichi - Piano 0

Elementi orizzontali	Calcestruzzo C35/45
Elementi verticali	Acciaio B450C
	Calcestruzzo C45/55
	Acciaio B450C

Materiali



Esploso assometrico

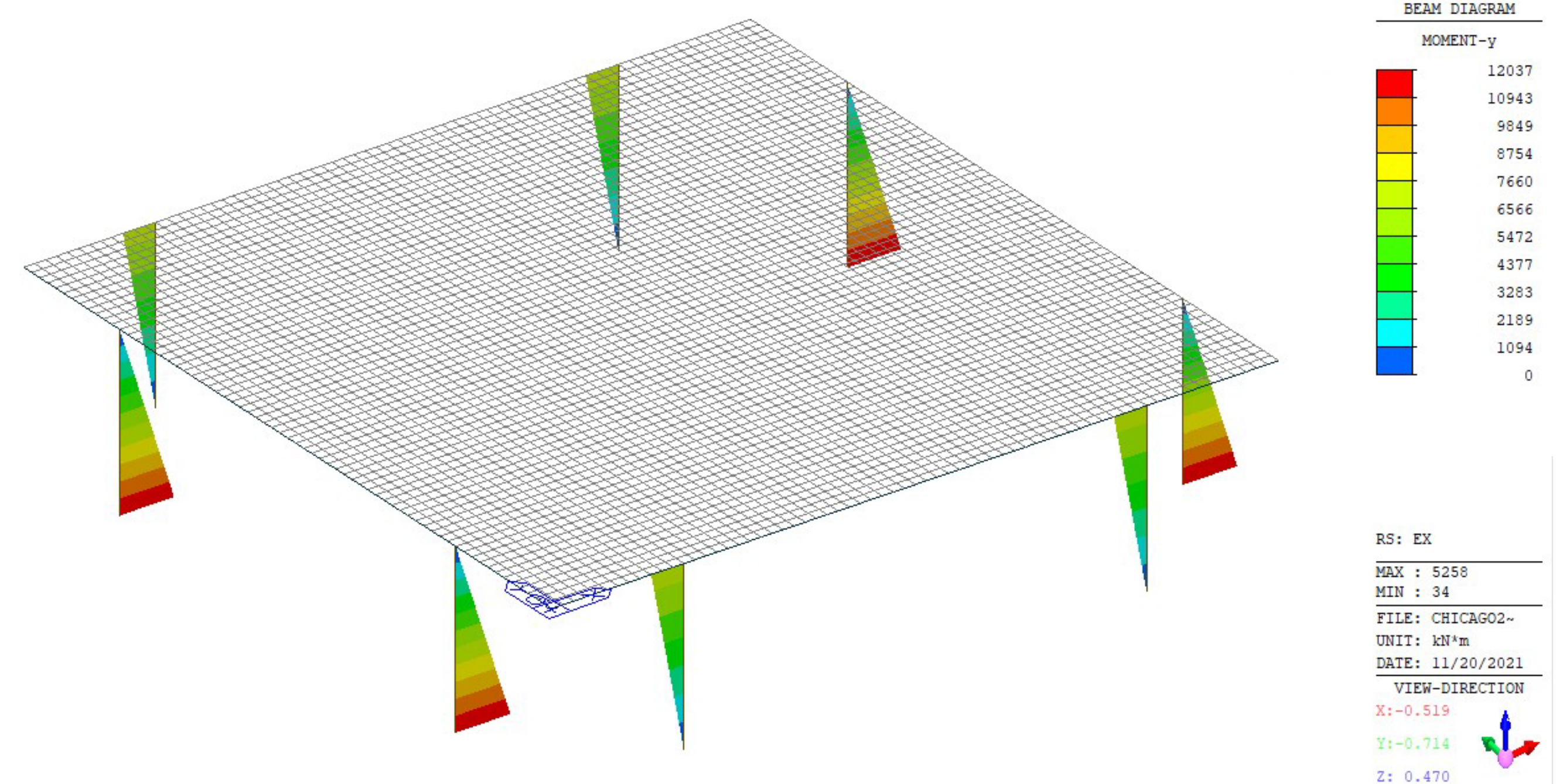


Diagramma del momento alla combinazione Ex - sisma in direzione x

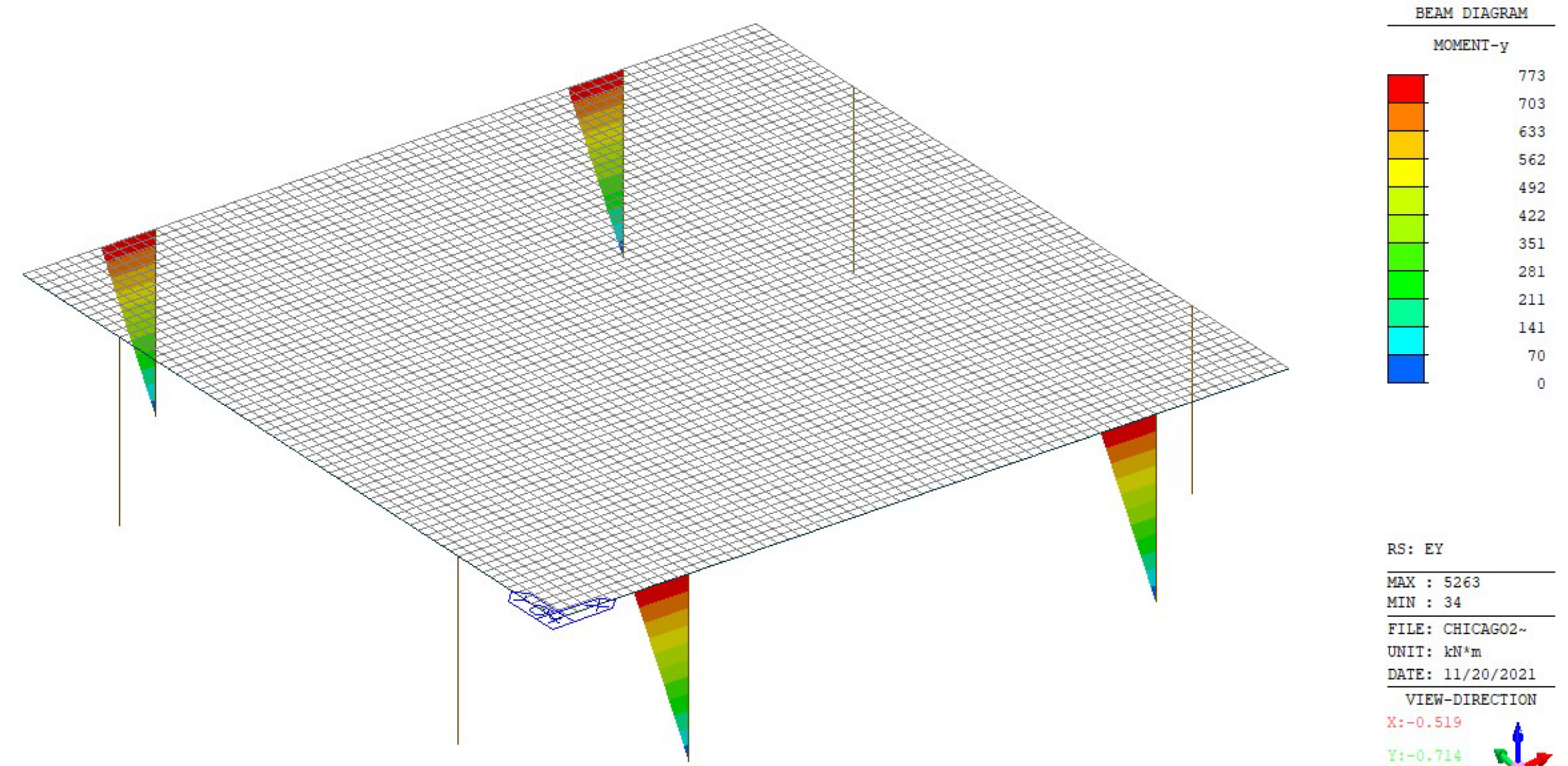


Diagramma del momento alla combinazione Ey - sisma in direzione y

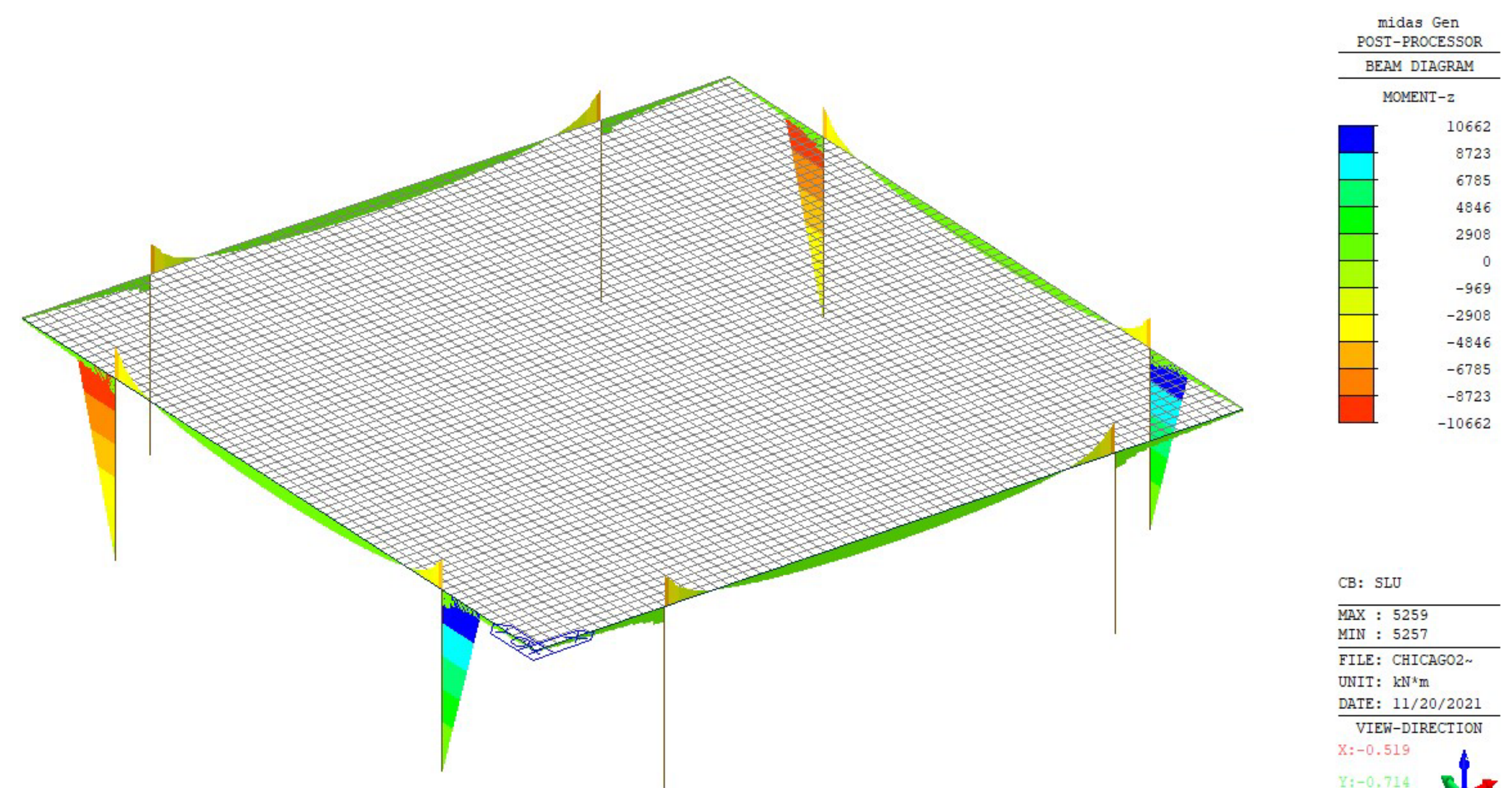


Diagramma del momento alla combinazione SLU

