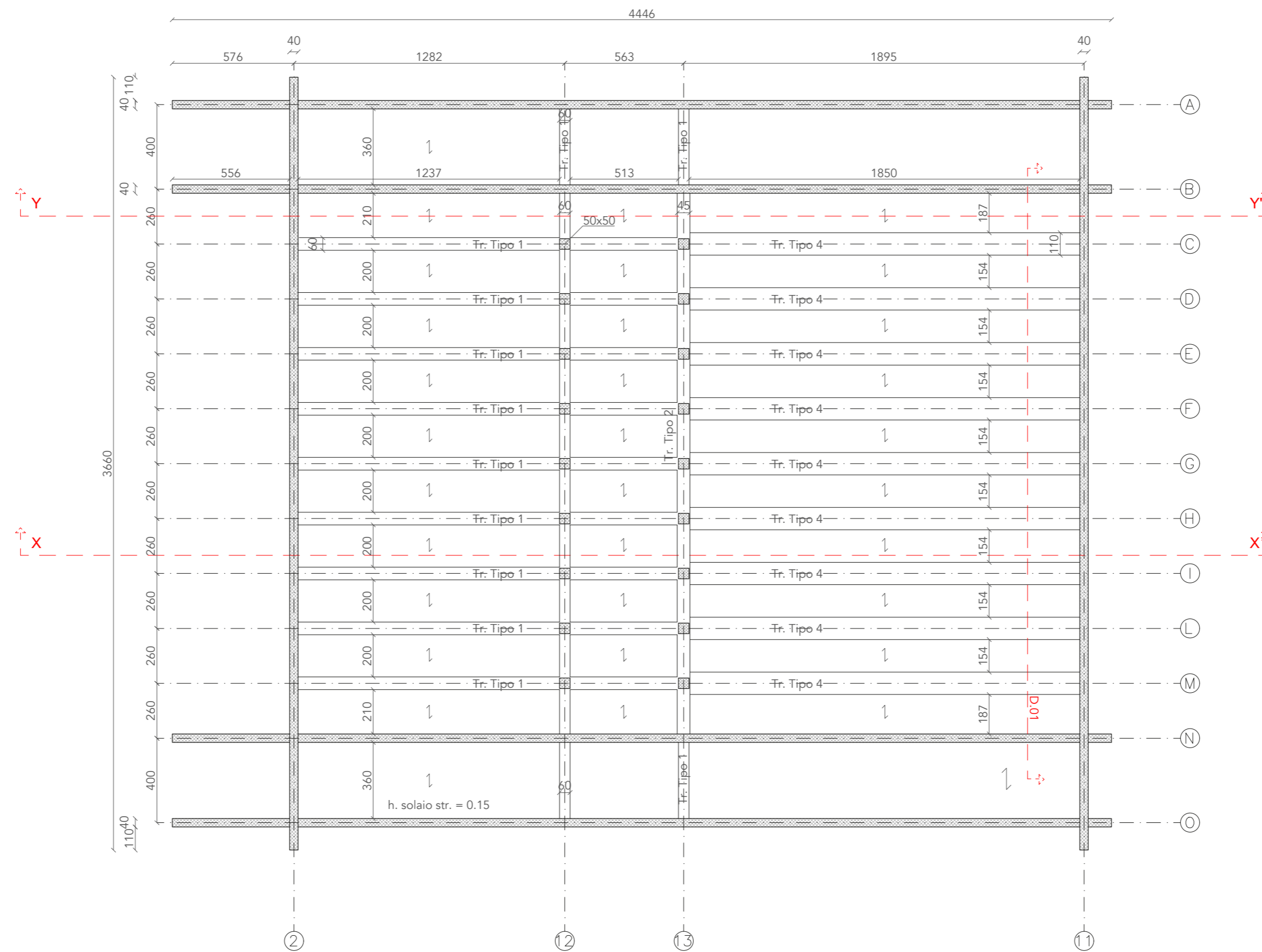


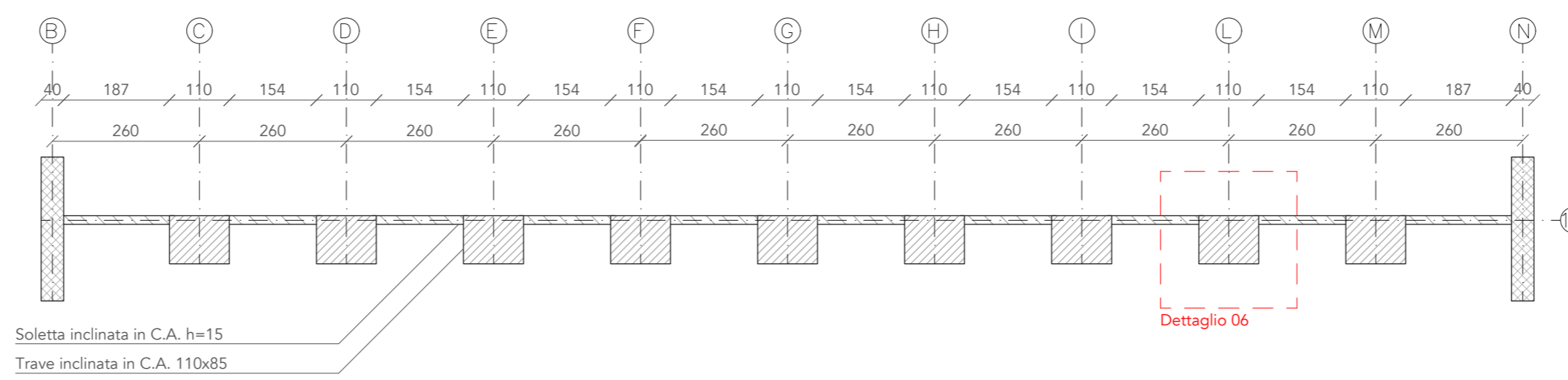
ANALISI DEI CARICHI - SOLAIO SALA	
G1	3.75 kN/m <sup>2</sup>
G2	1.39 kN/m <sup>2</sup>
Q	5.00 kN/m <sup>2</sup>

MATERIALI - SOLAIO SALA	
Calcestruzzo in Elevazione C40/50	
Cemento Portland 425	
Resistenza Rcl ≥ 50 MPa	
Esposizione XC3	
Classe di consistenza CS4	
Acciaio Armature B450C	

ABACO TRAVI	
Elemento	Sezione B x H
Tr. Tipo 1	65 x 60 mm
Tr. Tipo 2	50 x 90 mm
Tr. Tipo 4	110 x 85 mm

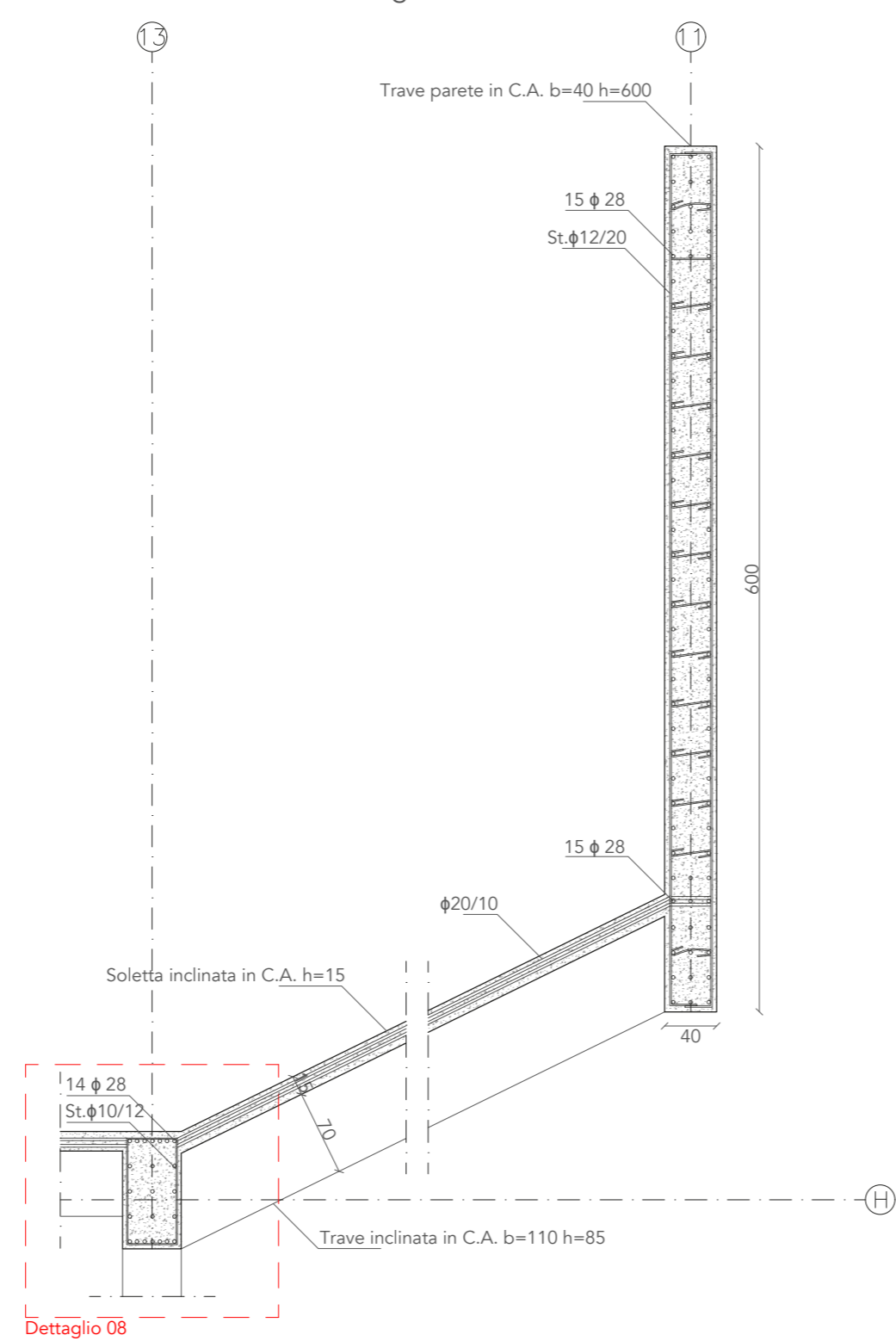


Dettaglio 04 Trave Inclinata 1:100



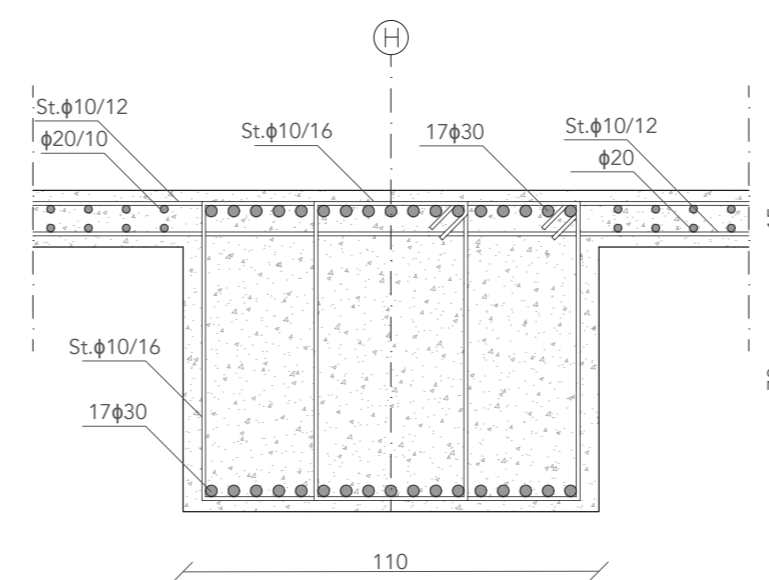
Soletta inclinata in C.A. h=15  
Trave inclinata in C.A. 110x85

Dettaglio 05 Trave Parete / Soletta Inclinata 1:50

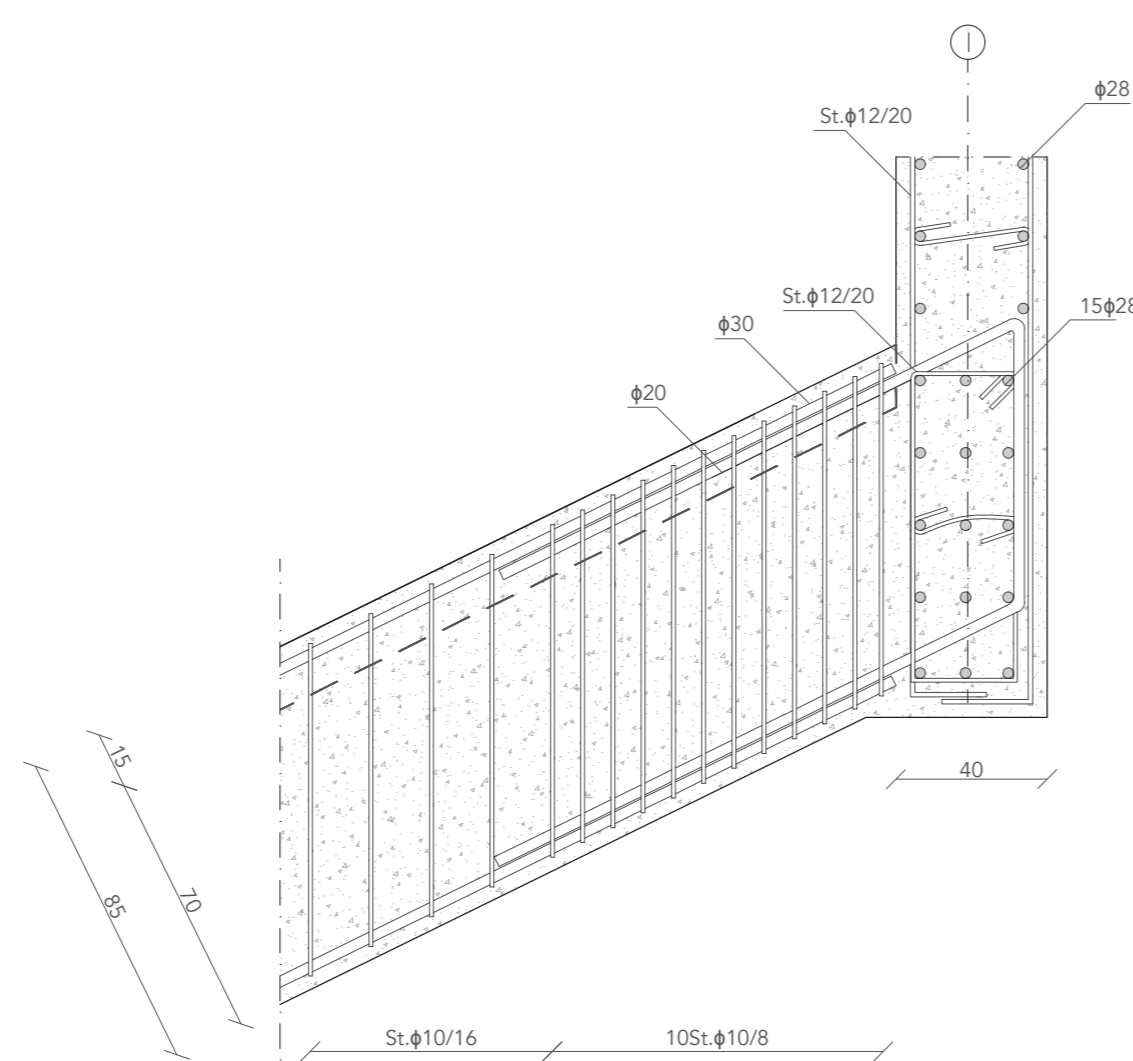


Dettaglio 08

Dettaglio 06 Trave Inclinata 1:20



Dettaglio 07 Trave Inclinata / Trave Parete 1:20



Dettaglio 08 Trave Sala 1:20

