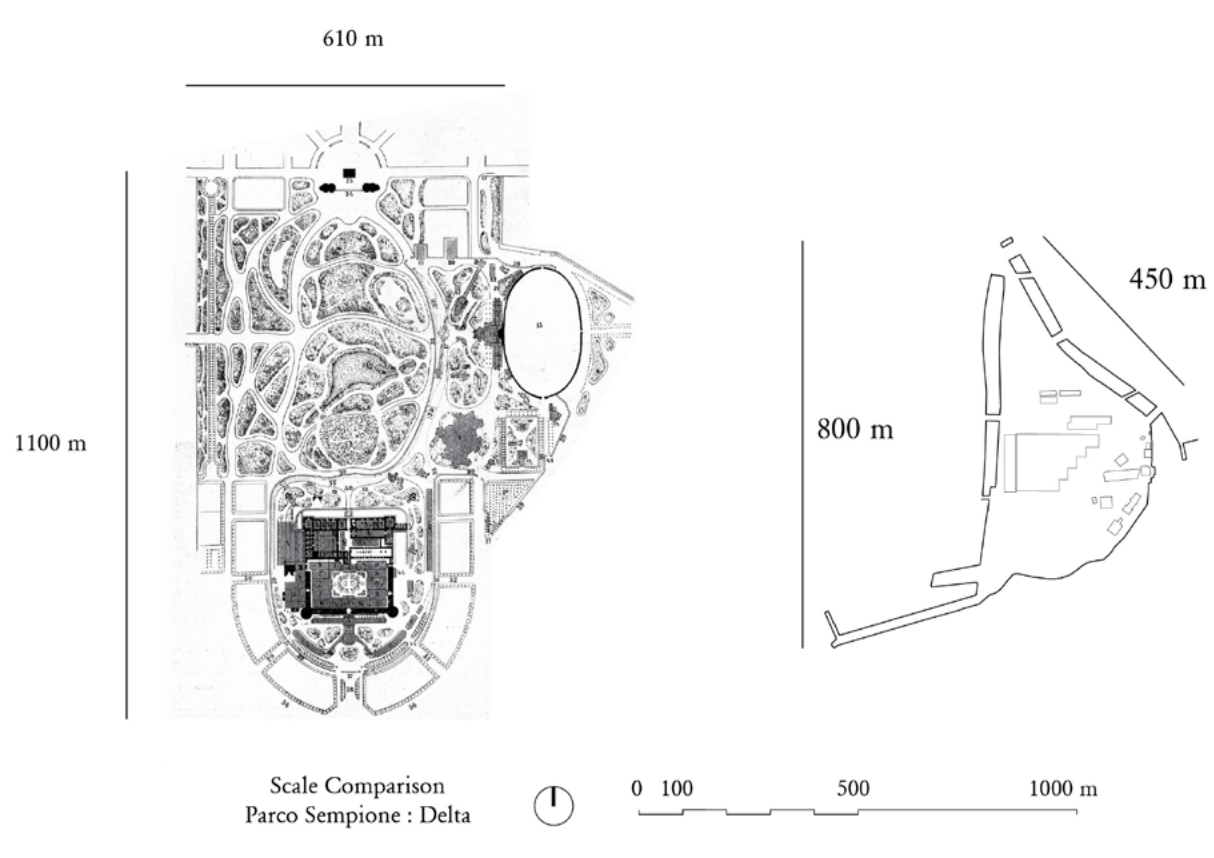
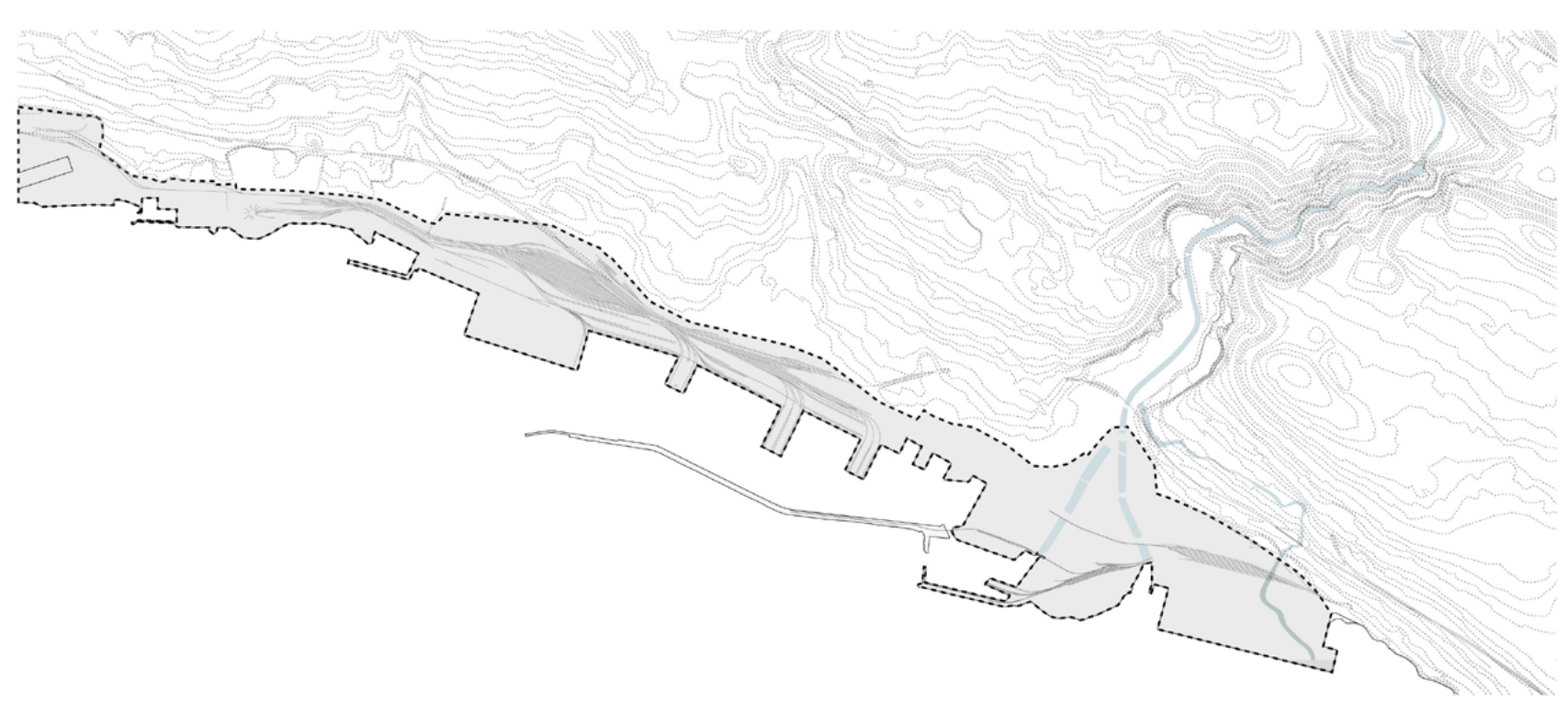
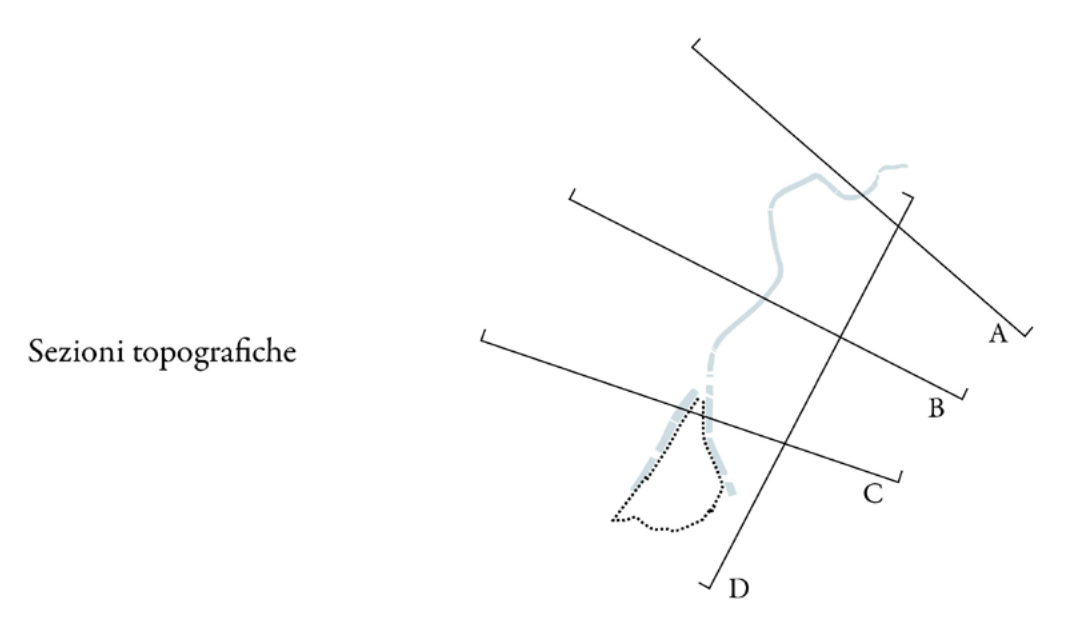


**Un parco per la città di Fiume:
Progetto per il recupero dell'area portuale del Delta**

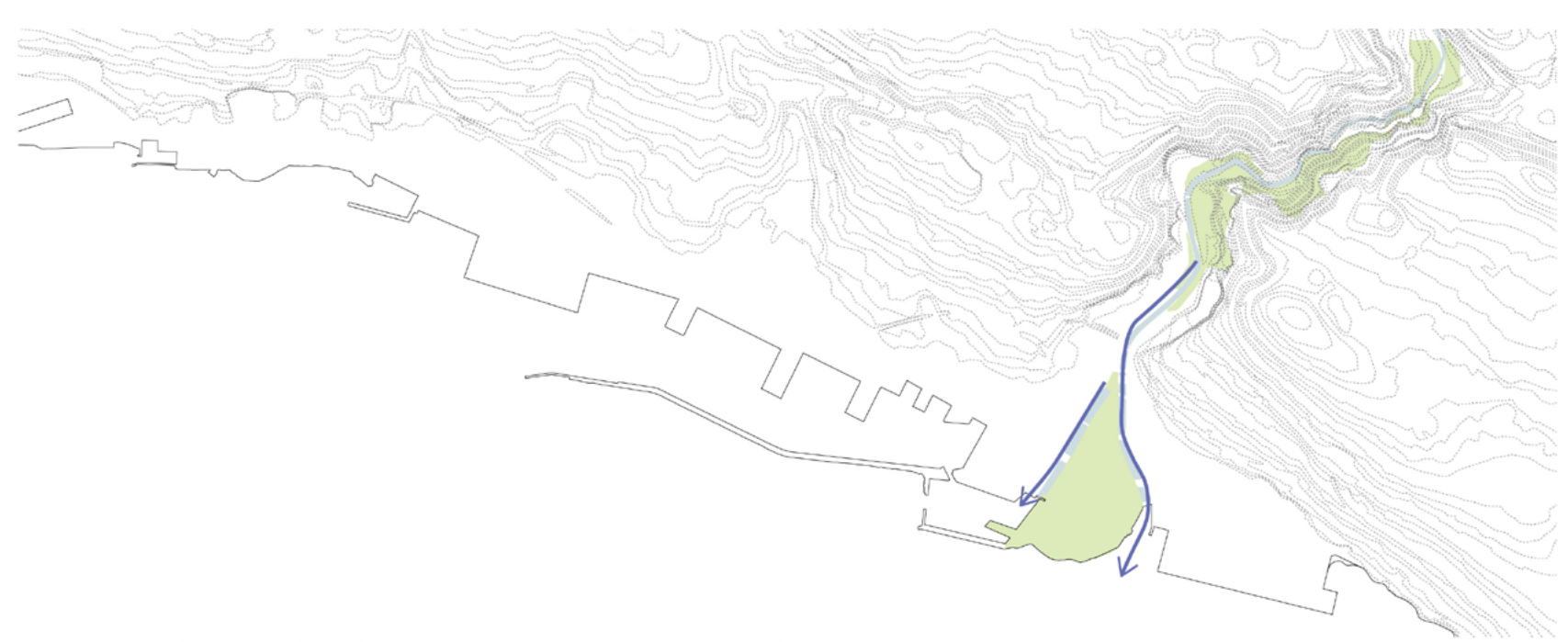
La tesi propone il recupero dell'area portuale del Delta, nella città di Fiume, attraverso il disegno di un parco urbano, caratterizzato dall'integrazione tra funzioni pubbliche ed elementi infrastrutturali.
L'attuale configurazione della città è il prodotto dell'unione postbellica di Fiume e Sušak, rispettivamente la parte italiana e quella jugoslava, fuse nel 1947 in un'unica città, Rijeka.
La connessione spaziale e funzionale dei due ambiti urbani ha lasciato aperte molte questioni di cui una è rimasta irrisolta fino ad oggi: l'area del Delta. Un territorio artificiale, mai abitato e raramente visitato, costruito per ospitare l'infrastruttura portuale, oggi in stato di abbandono con forte necessità di recupero. Un territorio "in-between" tra Fiume e Sušak, tra il mare e la terraferma, ma anche punto di fusione del fiume con il mare e del porto con la città.
La riqualificazione avviene attraverso il disegno di un parco nel quale le infrastrutture e gli edifici esistenti ospitano nuovi programmi, e dove il progetto di nuove strutture, dedicate alla cultura, allo studio e allo svago, trovano un nuovo equilibrio con lo spazio urbano e l'ambiente naturale. Tutte le funzioni del nuovo parco si integrano in un'architettura che segue i principali flussi diventando il percorso principe del parco. Una penisola, un tetto abitato, un percorso, un edificio, che con la sua forma delimita sette nuclei, "golli", ciascuno caratterizzato da una vegetazione differente, dall'incontro con diversi edifici esistenti e dalla presenza, sullo sfondo, di parti distinte della città. Questo parco diventa il nuovo centro culturale e ricreativo della città.



- Università
- Musei e Biblioteche
- Scuole
- Cimiteri
- Parchi e giardini pubblici
- Fiume Eneo e Canal Morto



Tutta la costa è stata costruita artificialmente per ospitare l'infrastruttura portuale e industrie di grandi dimensioni.
Per questo motivo la città non è mai a diretto contatto con il mare.
Delta è l'unico punto dove la città può accedere direttamente al mare Adriatico



Trasformando l'area di Delta in un parco si unisce una serie di spazi verdi situati lungo il fiume Eneo creando un corridoio ecologico e ricreativo per gli abitanti.

