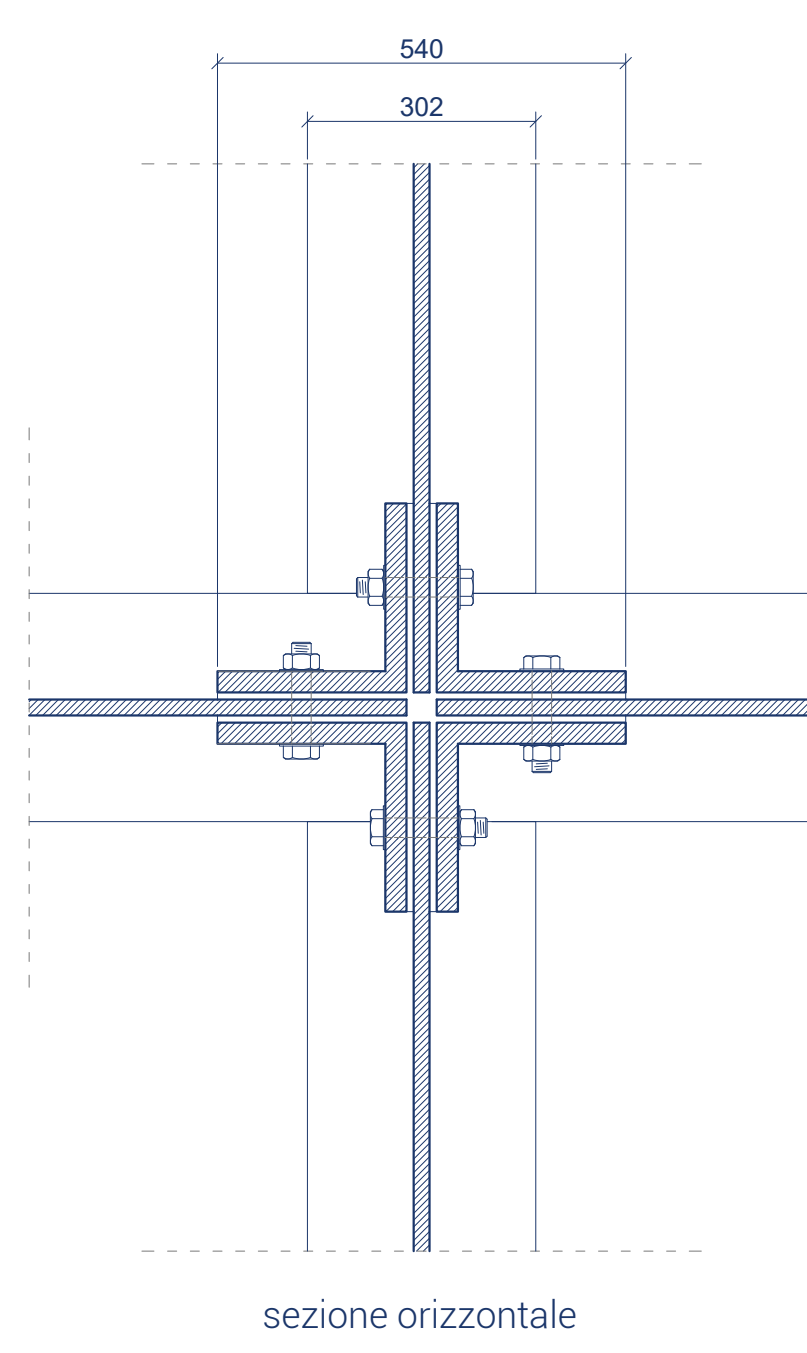
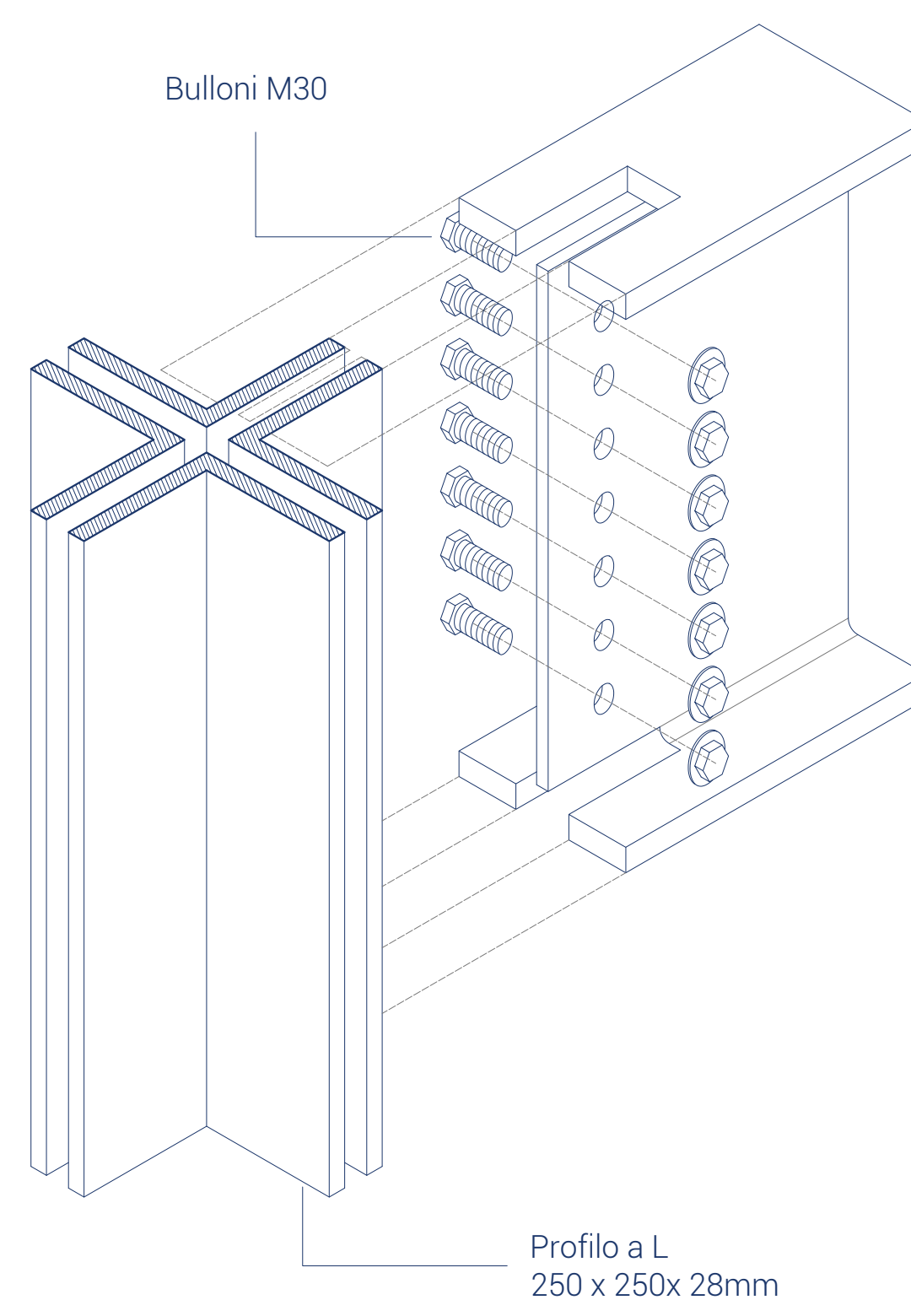


Dettaglio strutturale tipico - trave reticolare  
scala 1:10

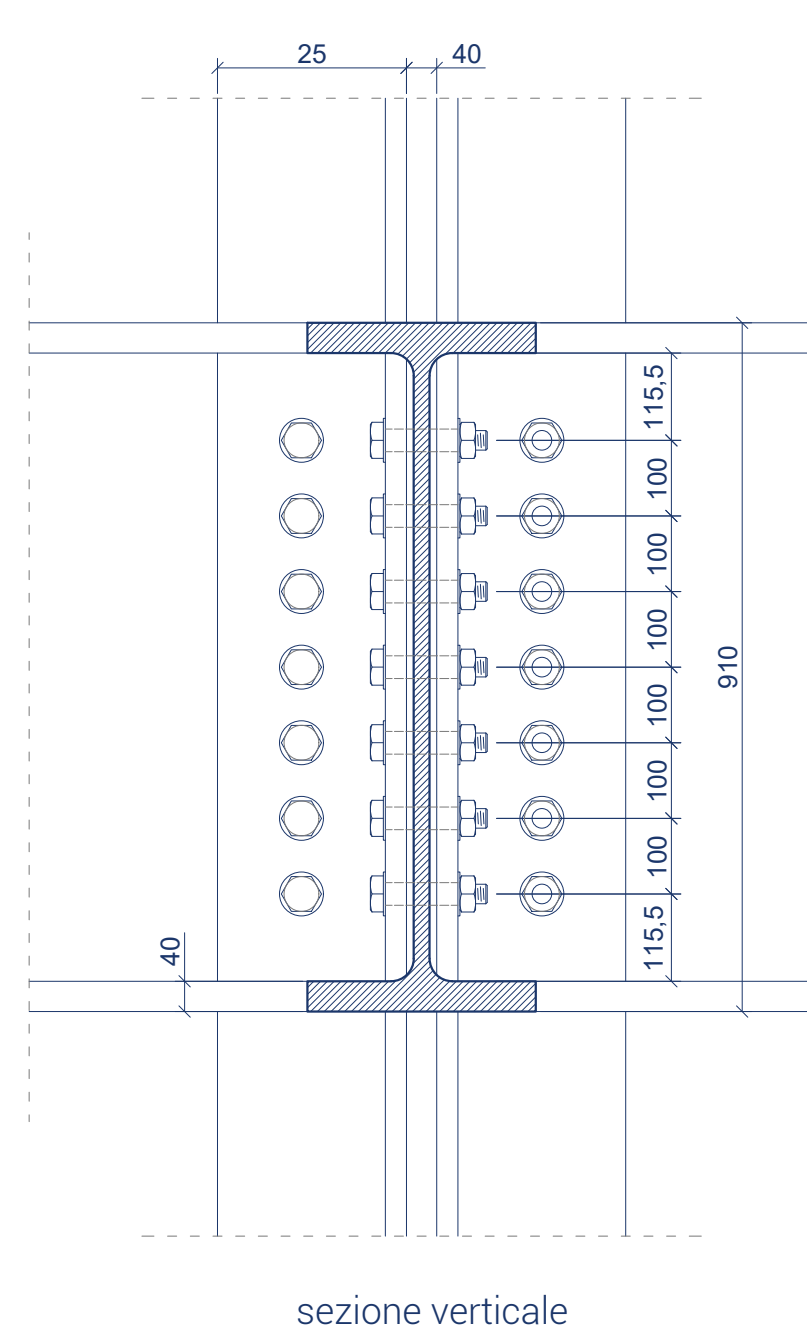
Dettagli strutturali tipici - nodo trave pilastro  
scala 1:10



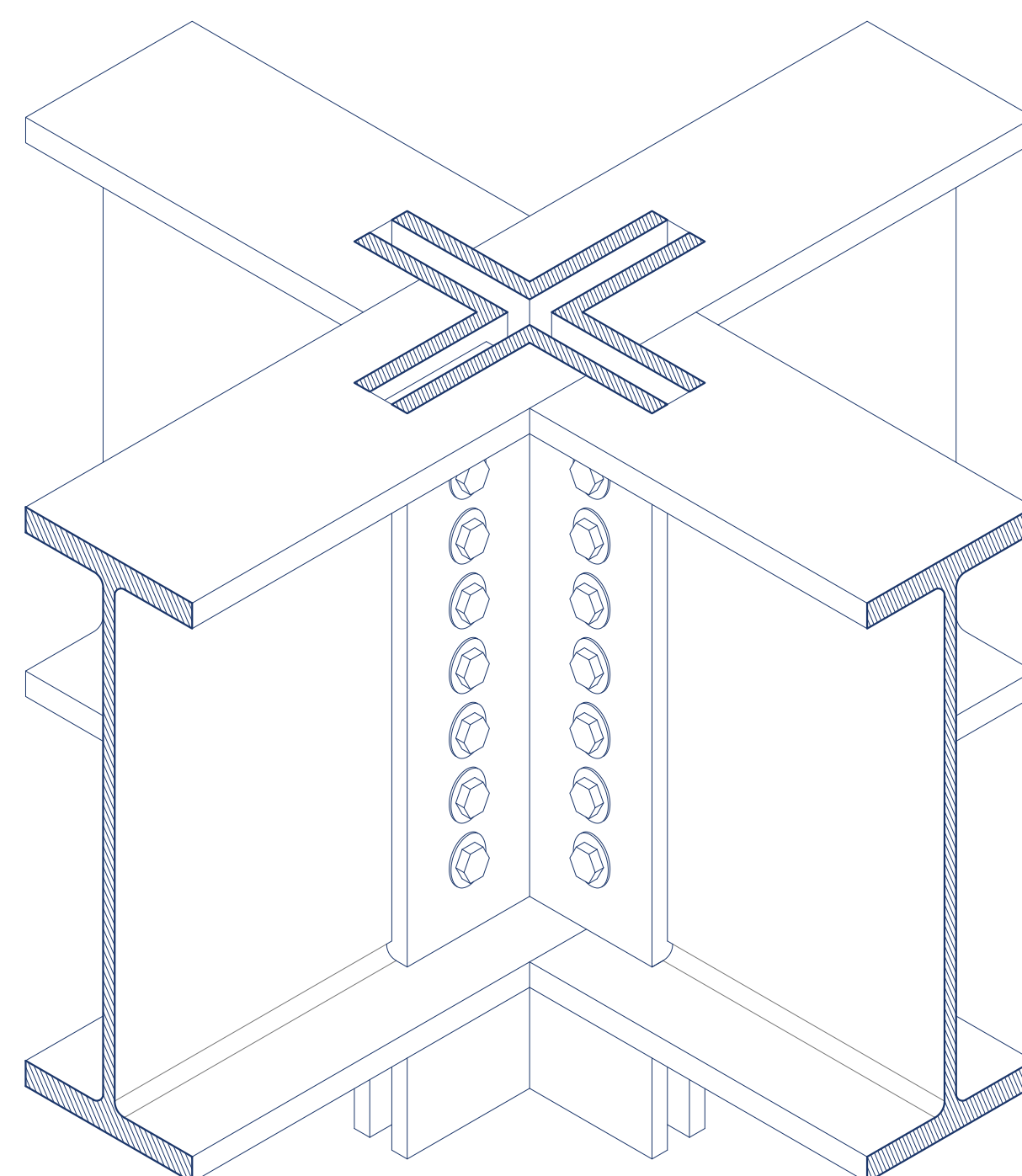
sezione orizzontale



Profilo a L  
250 x 250 x 28mm



sezione verticale



Fasi di montaggio delle travi accoppiate del cassettonato - sala centrale  
scala 1:20

